

PARTS LIST No. E48712 01004D

部 品 表  
**PARTS LIST**

型 式    **DIS - 110VPB**  
MODEL

 **デンヨー株式会社**  
**Denyo Co., Ltd.**

適用製造番号    3835667~  
SERIAL No.

## パーツリストご使用について

1. このパーツリストは、DIS-110VPB型エンジンコンプレッサの部品を収録してあります。
2. 部品をご注文の際は、下記の事項をご指示願います。
  - 1) 機械型式および製造番号
  - 2) 部品番号および部品名称
  - 3) 所要数量
3. 実施号機欄に製造番号が記載されている部品は、変更された部品です。  
貴社の機械の製造番号を確認のうえご注文ください。
4. 編集順序は、構成装置毎になっております。挿絵は各グループの最初の頁に挿入してあります。挿絵には、部品を索引するための見出番号が附されており、見出番号は本文各頁の左欄見出番号と一致いたします。
5. 部品番号は、10桁の数字とアルファベットで表してあります。部品メーカーの部品番号等は、備考欄に記載してあります。
6. 見出番号に\*印のつけてあるもの、および記載されていない部品は単体では取扱っておりませんのでアセンブリでご注文ください。
7. このパーツリストには下記の略号、記号を使用しています。

|       |           |       |                  |
|-------|-----------|-------|------------------|
| All   | : 当該機種に共通 | p.    | : 頁              |
| Ass'y | : アッセンブリ  | Re.   | : 後              |
| Fr.   | : 前       | R. H. | : 右              |
| L. H. | : 左       | STD   | : 標準型            |
| No.   | : 番号      | →     | : 変更追加部品記載ページの指示 |
| O. P. | : 選択部品    |       |                  |

なお、上記の他に「一台分数」欄に「A」「B」「C」の分類があります。「A」「B」「C」の分類を使用している場合は、その内容を各グループ本文の最初の部分に示して有ります。製品の仕様により部品が変わる場合が有りますので、お客様がご使用いただいている製品の仕様（電圧、周波数、型式等）をご確認のうえご注文ください。
8. このパーツリストに使用している左（L. H.）および右（R. H.）はエアエンド側よりエンジンを見た場合を表しています。
9. このパーツリストに記載されていないエンジン部品については、「いすゞ自動車株式会社 AI-4HK1X ディーゼルエンジン部品カタログ」を参照願います。

## HOW TO USE THE PARTS LIST

1. This parts list covers the parts for Engine Driven Compressor Model DIS-110VPB.
2. When placing orders, specify the following details;
  - 1) Model Number and Serial Number.
  - 2) Parts Number and Parts Name.
  - 3) Quantity required.
3. The parts listed with a serial number are new parts.  
Please place an order with us after confirmation of serial number for machine at your side.
4. The sequence of this parts list is by machine structure. Each group of parts has an illustration or the first page of the parts list. Parts can be identified on the parts list, using the key number on the illustration. These key number, on the illustration, are also shown on the left-hand column in the parts list.
5. The parts number are shown as 10 digits and alphabet. The parts number of the parts makers are shown in the remark column.
6. The parts marked with an asterisk and the parts not listed are not available as a single part, and orders must be placed for them as an assembly.
7. This parts list uses the following abbreviations and symbols:

|       |   |      |  |
|-------|---|------|--|
| All   | :Some parts differ<br>from unit to unit | p.   | :Page  |
| Ass'y | :Assembly                               | Re.  | :Rear  |
| Fr.   | :Front                                  | R.H. | :Right   |
| L.H.  | :Left                                   | STD  | :Standard  |
| No.   | :Number                                 | →    | :Indication of the page<br>where the modified or additional<br>parts are listed. |
| O.P.  | :Optional Parts                         |      |  |

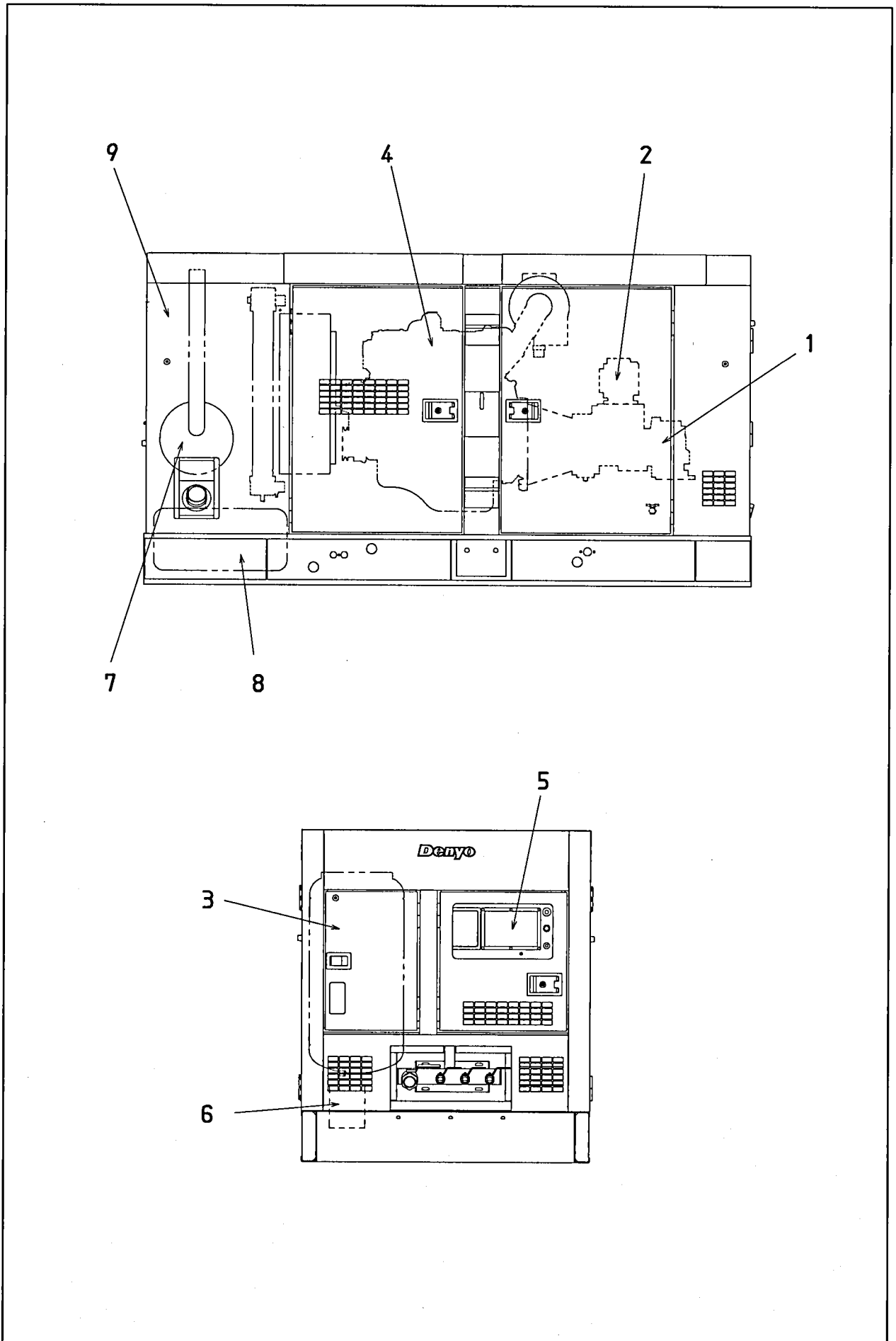
Each symbol 「A」 「B」 「C」 listed in a part of Q'ty shows the appropriate parts number for the unit you purchased. The meaning of the symbol 「A」 「B」 「C」 is listed on the first top place of each assembly group.

Please check the specification of the unit such as frequency, voltage, model No. etc. before placing orders.

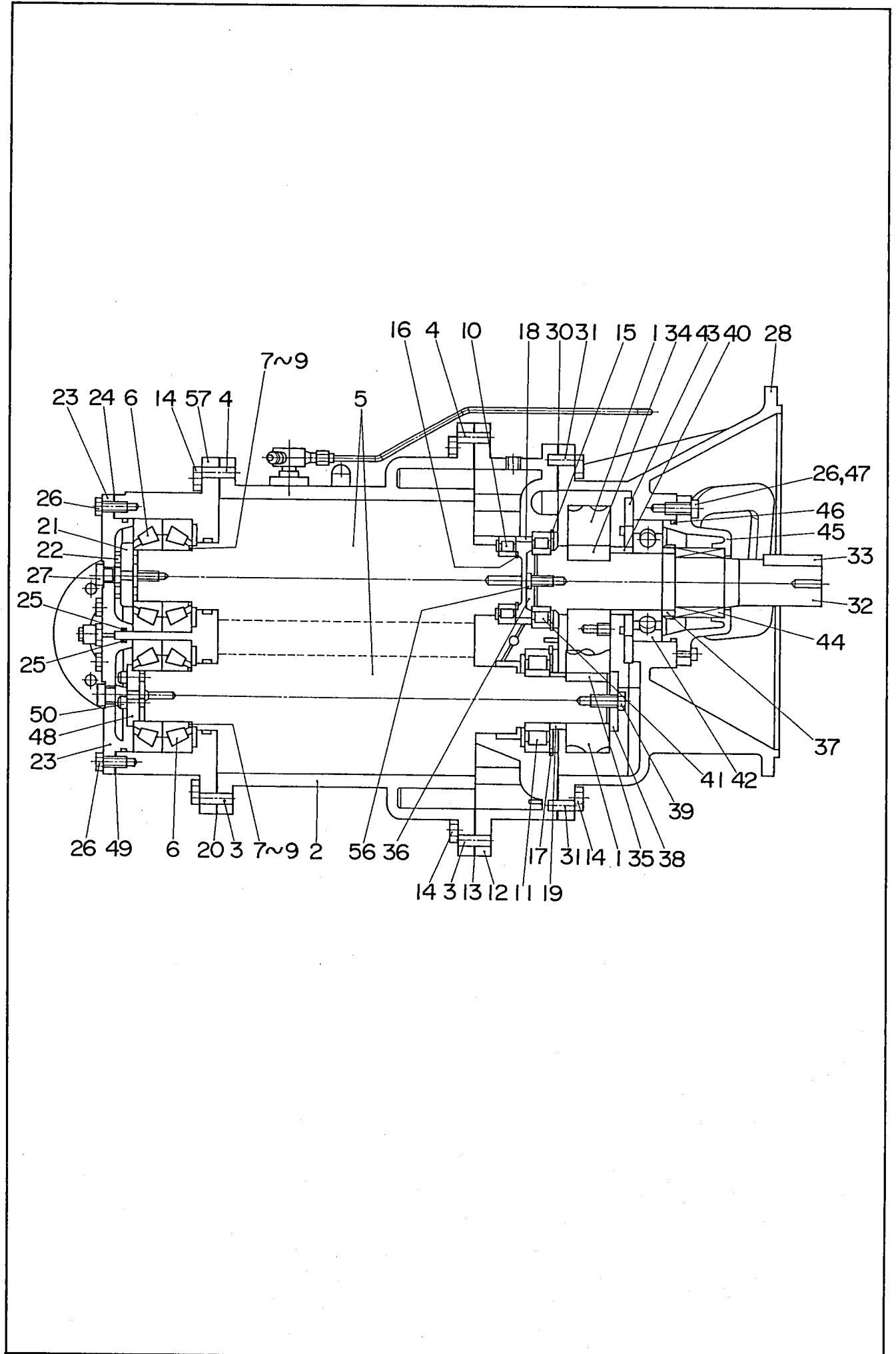
8. Left (L.H.) and Right (R.H.) used in this parts list show the direction when you look at the engine from the air end side.
9. For the engine parts not listed in this parts list, refer to "ISUZU Motors, Ltd. AI-4HK1X Diesel Engine Parts Catalogue."

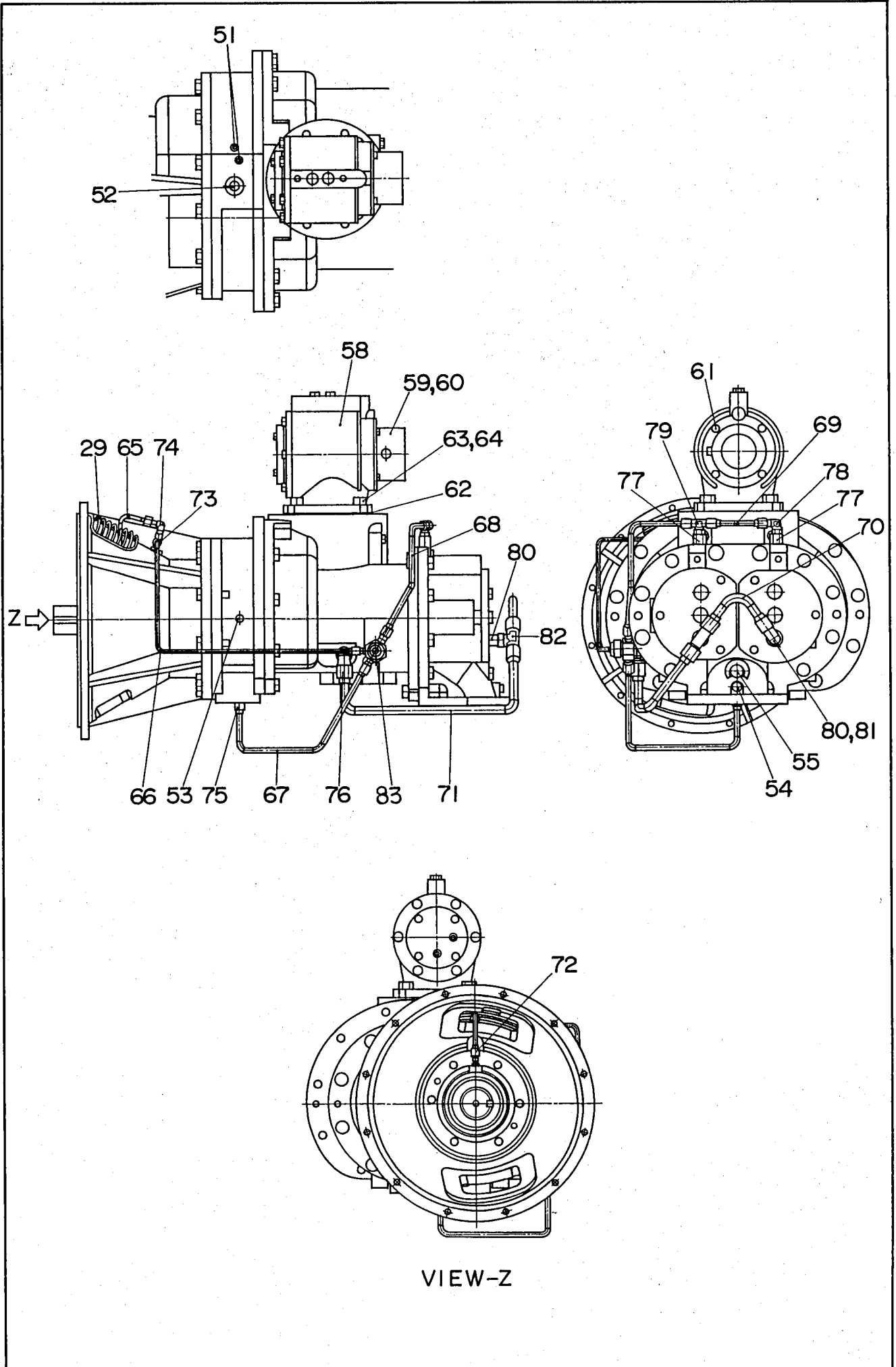
目 次  
I N D E X

| 名 称<br>N a m e                                 | 頁<br>Page |
|--|-----------|
| エンジンコンプレッサセット.....<br>Engine Compressor Set    | 1 - 1     |
| エアエンド組立 (その1) .....<br>Air End Ass'y (Part 1)  | 2 - 1     |
| エアエンド組立 (その2) .....<br>Air End Ass'y (Part 2)  | 3 - 1     |
| アンローダ組立.....<br>Unloader Ass'y                 | 4 - 1     |
| オイルチャンバ組立.....<br>Oil Chamber Ass'y            | 5 - 1     |
| 保圧弁組立.....<br>Minimum Pressure Valve Ass'y     | 6 - 1     |
| 配管組立 (その1) .....<br>Piping Ass'y (Part 1)      | 7 - 1     |
| 配管組立 (その2) .....<br>Piping Ass'y (Part 2)      | 8 - 1     |
| エンジン・ラジエータ組立.....<br>Engine & Radiator Ass'y   | 9 - 1     |
| エンジン操作盤組立.....<br>Engine Operating Panel Ass'y | 10 - 1    |
| バッテリー組立.....<br>Battery Ass'y                  | 11 - 1    |
| マフラ組立.....<br>Muffler Ass'y                    | 12 - 1    |
| 燃料タンク組立.....<br>Fuel Tank Ass'y                | 13 - 1    |
| ボンネット組立 (その1) .....<br>Bonnet Ass'y (Part 1)   | 14 - 1    |
| ボンネット組立 (その2) .....<br>Bonnet Ass'y (Part 2)   | 15 - 1    |
| ボンネット組立 (その3) .....<br>Bonnet Ass'y (Part 3)   | 16 - 1    |
| 銘板組立.....<br>Name Plate Ass'y                  | 17 - 1    |



| 見出番号<br>Key No. | 部品番号<br>Parts No. | 部品名称<br>Parts Name                          | 備考<br>Remarks                         | 1台分数量 <sup>Q'ty</sup> |   |   |   | 記号<br>Symbol | 実施号機<br>Serial No. |
|-----------------|-------------------|---|---------------------------------------|-----------------------|---|---|---|--------------|--------------------|
|                 |                   |   |                                       | All                   | A | B | C |              |                    |
| 1               |                   | エアエンド組立 (その1)<br>Air End Ass'y(Part 1)      | p. 2-1, 2-2参照<br>Refer to p. 2-1, 2-2 |                       |   |   |   |              |                    |
|                 |                   | エアエンド組立 (その2)<br>Air End Ass'y(Part 2)      | p. 3-1参照<br>Refer to p. 3-1           |                       |   |   |   |              |                    |
| 2               |                   | アンローダ組立<br>Unloader Ass'y                   | p. 4-1参照<br>Refer to p. 4-1           |                       |   |   |   |              |                    |
| 3               |                   | オイルチャンバ組立<br>Oil Chamber Ass'y              | p. 5-1参照<br>Refer to p. 5-1           |                       |   |   |   |              |                    |
|                 |                   | 保圧弁組立<br>Minimum Pressure Valve Ass'y       | p. 6-1参照<br>Refer to p. 6-1           |                       |   |   |   |              |                    |
|                 |                   | 配管組立 (その1)<br>Piping Ass'y(Part 1)          | p. 7-1参照<br>Refer to p. 7-1           |                       |   |   |   |              |                    |
| 4               |                   | 配管組立 (その2)<br>Piping Ass'y(Part 2)          | p. 8-1参照<br>Refer to p. 8-1           |                       |   |   |   |              |                    |
|                 |                   | エンジン・ラジエータ組立<br>Engine & Radiator Ass'y     | p. 9-1参照<br>Refer to p. 9-1           |                       |   |   |   |              |                    |
| 5               |                   | エンジン操作盤組立<br>Engine Operating Panel Ass'y   | p. 10-1参照<br>Refer to p. 10-1         |                       |   |   |   |              |                    |
| 6               |                   | バッテリー組立<br>Battery Ass'y                    | p. 11-1参照<br>Refer to p. 11-1         |                       |   |   |   |              |                    |
| 7               |                   | マフラ組立<br>Muffler Ass'y                      | p. 12-1参照<br>Refer to p. 12-1         |                       |   |   |   |              |                    |
| 8               |                   | 燃料タンク組立<br>Fuel Tank Ass'y                  | p. 13-1参照<br>Refer to p. 13-1         |                       |   |   |   |              |                    |
| 9               |                   | ボンネット組立 (その1)<br>Bonnet Ass'y(Part 1)       | p. 14-1参照<br>Refer to p. 14-1         |                       |   |   |   |              | ~3837433           |
|                 |                   | ボンネット組立 (その1)<br>Bonnet Ass'y(Part 1)       | p. 14-1-1参照<br>Refer to p. 14-1-1     |                       |   |   |   |              | 3837434~           |
|                 |                   | ボンネット組立 (その2)<br>Bonnet Ass'y(Part 2)       | p. 15-1参照<br>Refer to p. 15-1         |                       |   |   |   |              | ~3837433           |
|                 |                   | ボンネット組立 (その2)<br>Bonnet Ass'y(Part 2)       | p. 15-1-1参照<br>Refer to p. 15-1-1     |                       |   |   |   |              | 3837434~           |
|                 |                   | ボンネット組立 (その3)<br>Bonnet Ass'y(Part 3)       | p. 16-1参照<br>Refer to p. 16-1         |                       |   |   |   |              | ~3837433           |
|                 |                   | ボンネット組立 (その3)<br>Bonnet Ass'y(Part 3)       | p. 16-1-1参照<br>Refer to p. 16-1-1     |                       |   |   |   |              | 3837434~           |
|                 |                   | 銘板組立<br>Name Plate Ass'y                    | p. 17-1参照<br>Refer to p. 17-1         |                       |   |   |   |              |                    |
|                 | E 43550 01202     | エンジン結線図<br>Engine Wiring Diagram            |                                       |                       |   |   |   |              |                    |
|                 | E 48412 01204     | 取扱説明書 (和文)<br>Instruction Manual (Japanese) |                                       |                       |   |   |   |              |                    |





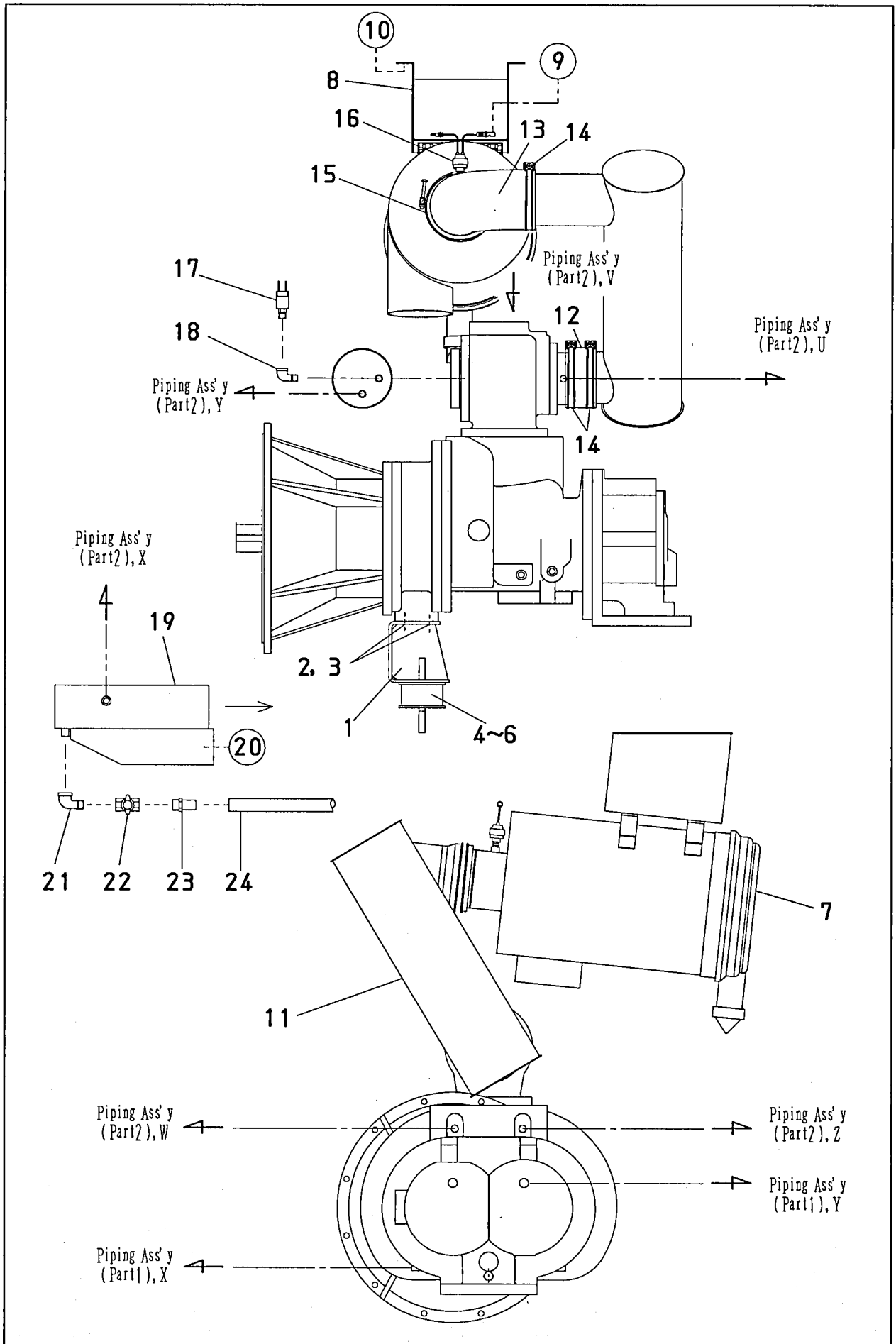


| 見出番号<br>Key No. | 部品番号<br>Parts No. | 部品名称<br>Parts Name                   | 備考<br>Remarks | 1台分数Q'ty |   |   |   | 記号<br>Symbol | 実施号機<br>Serial No. |
|-----------------|-------------------|--------------------------------------|---------------|----------|---|---|---|--------------|--------------------|
|                 |                   |                                      |               | All      | A | B | C |              |                    |
| 1               | Y 06030 46301     | ギヤ セット<br>Gear Set                   | 39885496      | 1        |   |   |   |              |                    |
| 2               | Y 06030 46201     | ロータ ハウジング<br>Rotor Housing           | 39748942      | 1        |   |   |   |              |                    |
| 3               | Y 06030 46202     | ピン<br>Pin                            | 95239927      | 2        |   |   |   |              |                    |
| 4               | Y 06030 46203     | ピン<br>Pin                            | 35332915      | 2        |   |   |   |              |                    |
| 5               | Y 06030 46204     | ロータ セット<br>Rotor Set                 | 36008241      | 1        |   |   |   |              |                    |
| 6               | Y 06030 46205     | ベアリング<br>Bearing                     | 39437595      | 4        |   |   |   |              |                    |
| 7               | Y 06030 46206     | シム セット<br>Shim Set                   | 35313600      | 4        |   |   |   |              |                    |
| 8               | Y 06030 46207     | シム セット<br>Shim Set                   | 35313618      | 4        |   |   |   |              |                    |
| 9               | Y 06030 46208     | シム セット<br>Shim Set                   | 35364769      | 2        |   |   |   |              |                    |
| 10              | Y 06030 46209     | ベアリング<br>Bearing                     | 35609361      | 1        |   |   |   |              |                    |
| 11              | Y 06030 46210     | ベアリング<br>Bearing                     | 35313535      | 1        |   |   |   |              |                    |
| 12              | Y 06030 46211     | ベアリング ハウジング<br>Housing, rear bearing | 39703921      | 1        |   |   |   |              |                    |
| 13              | Y 06030 46212     | ガスケット<br>Gasket                      | 35518497      | 1        |   |   |   |              |                    |
| 14              | Y 06030 46213     | 六角ボルト<br>Hex. Head Bolt              | 35272541      | 37       |   |   |   |              |                    |
| 15              | Y 06030 46214     | 止め輪<br>Snap Ring                     | 95223178      | 1        |   |   |   |              |                    |
| 16              | Y 06030 46215     | 止め輪<br>Snap Ring                     | 95223806      | 1        |   |   |   |              |                    |
| 17              | Y 06030 46216     | 止め輪<br>Snap Ring                     | 95223194      | 1        |   |   |   |              |                    |
| 18              | Y 06030 46217     | スペーサ<br>Spacer                       | 35270131      | 1        |   |   |   |              |                    |
| 19              | Y 06030 46218     | スペーサ<br>Spacer                       | 35262716      | 1        |   |   |   |              |                    |
| 20              | Y 06030 46219     | ガスケット<br>Gasket                      | 39437629      | 1        |   |   |   |              |                    |
| 21              | Y 06030 46220     | 押え板<br>Clamp Plate                   | 35262690      | 1        |   |   |   |              |                    |

| 見出番号<br>Key No. | 部品番号<br>Parts No. | 部品名称<br>Parts Name          | 備考<br>Remarks | 1台分数Q'ty |   |   |   | 記号<br>Symbol | 実施号機<br>Serial No. |
|-----------------|-------------------|-----------------------------|---------------|----------|---|---|---|--------------|--------------------|
|                 |                   |                             |               | All      | A | B | C |              |                    |
| 22              | Y 06030 46221     | 六角ボルト<br>Hex. Head Bolt     | 35104108      | 3        |   |   |   |              |                    |
| 23              | Y 06030 46222     | ベアリング カバー<br>Cover, bearing | 35600832      | 2        |   |   |   |              |                    |
| 24              | Y 06030 46223     | シム セット<br>Shim Set          | 35354448      | 1        |   |   |   |              |                    |
| 25              | Y 06030 46224     | O リング<br>O Ring             | 95358131      | 2        |   |   |   |              |                    |
| 26              | Y 06030 46225     | 六角ボルト<br>Hex. Head Bolt     | 96712187      | 6        |   |   |   |              |                    |
| 27              | Y 06030 46226     | プラグ<br>Plug                 | 39101449      | 4        |   |   |   |              |                    |
| 28              | Y 06030 46227     | ギヤケース<br>Gearcase           | 35996164      | 1        |   |   |   |              |                    |
| 29              | Y 06030 46228     | ガード<br>Guard                | 36798361      | 1        |   |   |   |              |                    |
| 30              | Y 06030 46229     | ガスケット<br>Gasket             | 39437637      | 1        |   |   |   |              |                    |
| 31              | Y 06030 46230     | ピン<br>Pin                   | 95239919      | 2        |   |   |   |              |                    |
| 32              | Y 06030 46231     | ドライブ シャフト<br>Drive Shaft    | 36780906      | 1        |   |   |   |              |                    |
| 33              | Y 06030 46232     | キー<br>Key                   | 35364975      | 1        |   |   |   |              |                    |
| 34              | Y 06030 46233     | キー<br>Key                   | 35361328      | 1        |   |   |   |              |                    |
| 35              | Y 06030 46234     | キー<br>Key                   | 95381109      | 1        |   |   |   |              |                    |
| 36              | Y 06030 46235     | ベアリング キャップ<br>Cap, bearing  | 36764785      | 1        |   |   |   |              |                    |
| 37              | Y 06030 46236     | ロック ナット<br>Locknut, bearing | 35104082      | 1        |   |   |   |              |                    |
| 38              | Y 06030 46238     | 押え板<br>Clamp Plate          | 35255827      | 1        |   |   |   |              |                    |
| 39              | Y 06030 46239     | 六角ボルト<br>Hex. Head Bolt     | 35108372      | 1        |   |   |   |              |                    |
| 40              | Y 06030 46240     | スペーサ<br>Spacer              | 35269224      | 1        |   |   |   |              |                    |
| 41              | Y 06030 46241     | ベアリング<br>Bearing            | 35313568      | 1        |   |   |   |              |                    |
| 42              | Y 06030 46242     | ベアリング<br>Bearing            | 35601517      | 1        |   |   |   |              |                    |

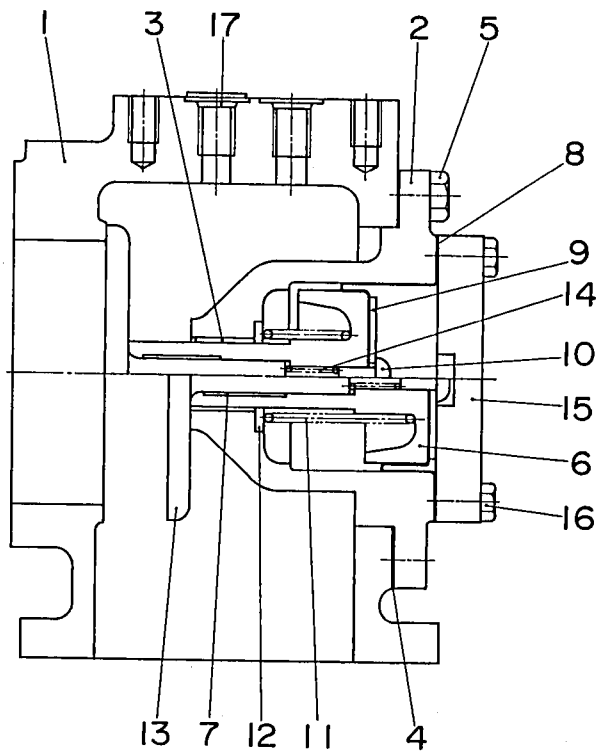
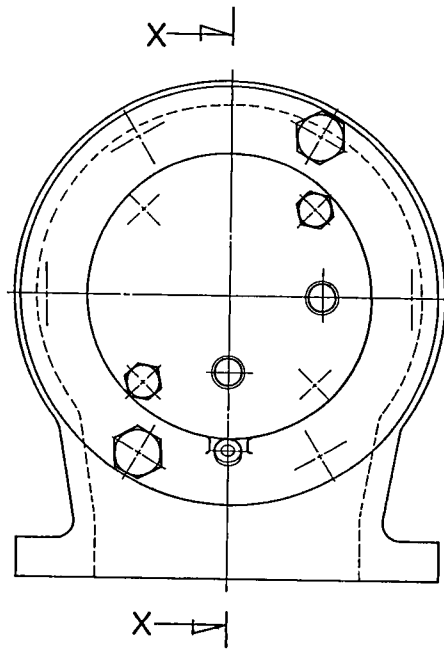
| 見出番号<br>Key No. | 部品番号<br>Parts No. | 部品名称<br>Parts Name                                     | 備考<br>Remarks | 1台分数Q'ty |   |   |   | 記号<br>Symbol | 実施号機<br>Serial No. |
|-----------------|-------------------|--|---------------|----------|---|---|---|--------------|--------------------|
|                 |                   |  |               | All      | A | B | C |              |                    |
| 43              | Y 06030 46243     | プレート<br>Plate, retainer                                | 35573070      | 1        |   |   |   |              |                    |
| 44              | Y 06030 46244     | シール<br>Seal  | 39889092      | 1        |   |   |   |              |                    |
| 45              | Y 06030 46245     | シール カバー<br>Cover, seal                                 | 39893540      | 1        |   |   |   |              |                    |
| 46              | Y 06030 46246     | O リング<br>O Ring  | 95358164      | 1        |   |   |   |              |                    |
| 47              | Y 06030 46247     | 六角穴付ボルト<br>Hex. Socket Head Cap Screw                  | 95264149      | 4        |   |   |   |              |                    |
| 48              | Y 06030 46248     | 押え板<br>Clamp Plate                                     | 39433541      | 1        |   |   |   |              |                    |
| 49              | Y 06030 46249     | シム セット<br>Shim Set                                     | 35354488      | 1        |   |   |   |              |                    |
| 50              | Y 06030 46250     | 六角穴付ボルト<br>Hex. Socket Head Cap Screw                  | 95494167      | 4        |   |   |   |              |                    |
| 51              | Y 06030 46251     | プラグ<br>Plug  | 95928230      | 2        |   |   |   |              |                    |
| 52              | Y 06030 46252     | プラグ<br>Plug  | 95941258      | 1        |   |   |   |              |                    |
| 53              | Y 06030 46253     | プラグ<br>Plug  | 95928222      | 1        |   |   |   |              |                    |
| 54              | Y 06030 46254     | プラグ<br>Plug  | 39101456      | 2        |   |   |   |              |                    |
| 55              | Y 06030 41610     | プラグ<br>Plug  | 95938213      | 1        |   |   |   |              |                    |
| 56              | Y 06030 46255     | 六角穴付ボルト<br>Hex. Socket Head Cap Screw                  | 35336304      | 1        |   |   |   |              |                    |
| 57              | Y 06030 46256     | ベアリング ハウジング<br>Housing, rear bearing                   | 36769404      | 1        |   |   |   |              |                    |
| 58              | Y 06030 46500     | アンローダ 組立<br>Unloader Ass'y<br>p. 4-1参照 Refer to p. 4-1 | 36042489      | 1        |   |   |   |              |                    |
| 59              | Y 06030 46262     | 吸入パイプ<br>Unloader inlet Hat                            | 36899391      | 1        |   |   |   |              |                    |
| 60              | Y 06030 46263     | ガスケット<br>Gasket  | 35588318      | 1        |   |   |   |              |                    |
| 61              | Y 06030 46264     | 六角ボルト<br>Hex. Head Bolt                                | 96702816      | 4        |   |   |   |              |                    |
| 62              | Y 06030 46265     | ガスケット<br>Gasket  | 35589589      | 1        |   |   |   |              |                    |

| 見出番号<br>Key No. | 部品番号<br>Parts No. | 部品名称<br>Parts Name          | 備考<br>Remarks | 1台分数Q'ty |   |   |   | 記号<br>Symbol | 実施号機<br>Serial No. |
|-----------------|-------------------|-----------------------------|---------------|----------|---|---|---|--------------|--------------------|
|                 |                   |                             |               | All      | A | B | C |              |                    |
| 63              | Y 06030 46266     | スタッド ボルト<br>Stud Bolt       | 35323450      | 4        |   |   |   |              |                    |
| 64              | Y 06030 46267     | 六角ナット<br>Hex. Nut           | 96700885      | 4        |   |   |   |              |                    |
| 65              | Y 06030 46271     | パイプ<br>Tube Ass'y           | 39586219      | 1        |   |   |   |              |                    |
| 66              | Y 06030 46272     | パイプ<br>Tube Ass'y           | 36846145      | 1        |   |   |   |              |                    |
| 67              | Y 06030 46273     | パイプ<br>Tube Ass'y           | 36846137      | 1        |   |   |   |              |                    |
| 68              | Y 06030 46274     | パイプ<br>Tube Ass'y           | 36846087      | 1        |   |   |   |              |                    |
| 69              | Y 06030 46275     | パイプ<br>Tube Ass'y           | 36795482      | 1        |   |   |   |              |                    |
| 70              | Y 06030 46276     | パイプ<br>Tube Ass'y           | 36846111      | 1        |   |   |   |              |                    |
| 71              | Y 06030 46277     | パイプ<br>Tube Ass'y           | 36846103      | 1        |   |   |   |              |                    |
| 72              | Y 06030 46278     | コネクタ<br>Connector           | 35287903      | 1        |   |   |   |              |                    |
| 73              | Y 06030 46279     | T 継手<br>T Joint             | 35279892      | 1        |   |   |   |              |                    |
| 74              | Y 06030 46280     | エルボ 継手<br>Elbow Joint       | 35290352      | 1        |   |   |   |              |                    |
| 75              | Y 06030 46281     | コネクタ<br>Connector           | 95402806      | 1        |   |   |   |              |                    |
| 76              | Y 06030 46282     | エルボ 継手<br>Elbow Joint       | 35305622      | 1        |   |   |   |              |                    |
| 77              | Y 06030 46283     | アダプタ<br>Expander            | 35287945      | 2        |   |   |   |              |                    |
| 78              | Y 06030 46284     | エルボ 継手<br>Elbow Joint       | 35279827      | 1        |   |   |   |              |                    |
| 79              | Y 06030 46285     | T 継手<br>T Joint             | 35279843      | 1        |   |   |   |              |                    |
| 80              | Y 06030 46286     | アダプタ<br>Expander            | 36846095      | 2        |   |   |   |              |                    |
| 81              | Y 06030 46287     | エルボ 継手<br>Elbow Joint       | 35286491      | 1        |   |   |   |              |                    |
| 82              | Y 06030 46288     | T 継手<br>T Joint             | 36846129      | 1        |   |   |   |              |                    |
| 83              | Y 06030 46289     | オイル マニホールド<br>Manifold, oil | 36845154      | 1        |   |   |   |              |                    |



| 見出番号<br>Key No. | 部品番号<br>Parts No. | 部品名称<br>Parts Name                    | 備考<br>Remarks       | 1台分数Q'ty |   |   |   | 記号<br>Symbol | 実施号機<br>Serial No. |
|-----------------|-------------------|---------------------------------------|---------------------|----------|---|---|---|--------------|--------------------|
|                 |                   |                                       |                     | All      | A | B | C |              |                    |
| 1               | E 41511 00204     | コンプレッサ フット<br>Compressor Foot         |                     | 1        |   |   |   |              |                    |
| 2               | Y 00103 16030     | 六角ボルト<br>Hex. Head Bolt               |                     | 2        |   |   |   |              |                    |
| 3               | Y 00425 16000     | バネ座金<br>Spring Washer                 |                     | 2        |   |   |   |              |                    |
| 4               | Y 06050 00056     | 防振ゴム<br>Rubber Suspension             | EA 4011             | 2        |   |   |   |              |                    |
| 5               | Y 00300 12000     | 六角ナット<br>Hex. Nut                     |                     | 4        |   |   |   |              |                    |
| 6               | Y 00400 12000     | バネ座金<br>Spring Washer                 |                     | 4        |   |   |   |              |                    |
| 7               | Y 06020 46526     | エア クリーナ<br>Air Cleaner                | FRG11-8480          | 1        |   |   |   |              |                    |
|                 | Y 06020 46612     | エア クリーナ エレメント<br>Element, air cleaner | P81-2160            | (1)      |   |   |   |              |                    |
| 8               | E 41411 00303     | エア クリーナ ブラケット<br>Bracket, air cleaner |                     | 1        |   |   |   |              |                    |
| 9               | Y 00172 10020     | 六角ボルト<br>Hex. Head Bolt               |                     | 4        |   |   |   |              |                    |
| 10              | Y 02070 08000     | 六角ナット<br>Hex. Nut                     |                     | 4        |   |   |   |              |                    |
| 11              | E 41413 00703     | エア クリーナ パイプ<br>Pipe, air cleaner      |                     | 1        |   |   |   |              |                    |
| 12              | E 41405 00304     | エア クリーナ ホース<br>Hose, air cleaner      |                     | 1        |   |   |   |              |                    |
| 13              | E 43741 00503     | エア クリーナ ホース<br>Hose, air cleaner      |                     | 1        |   |   |   |              |                    |
| 14              | Y 06055 15053     | ホース バンド<br>Hose Band                  | φ120                | 3        |   |   |   |              |                    |
| 15              | Y 06055 15036     | ホース バンド<br>Hose Band                  | φ135                | 1        |   |   |   |              |                    |
| 16              | Y 06020 40679     | ダスト センサ<br>Sensor, dust               | REX01-8171          | 1        |   |   |   |              |                    |
| 17              | E 69241 00104     | 圧力センサ<br>Pressure Sensor              | KM31-S23A -0.1~1MPa | 1        |   |   |   |              |                    |
| 18              | Y 03002 02000     | メスオスエルボ<br>Street Elbow               | 1/4                 | 1        |   |   |   |              |                    |
| 19              | E 41548 00204     | オイル受け<br>Oil Receiver                 |                     | 1        |   |   |   |              |                    |
| 20              | Y 00172 10020     | 六角ボルト<br>Hex. Head Bolt               |                     | 2        |   |   |   |              |                    |

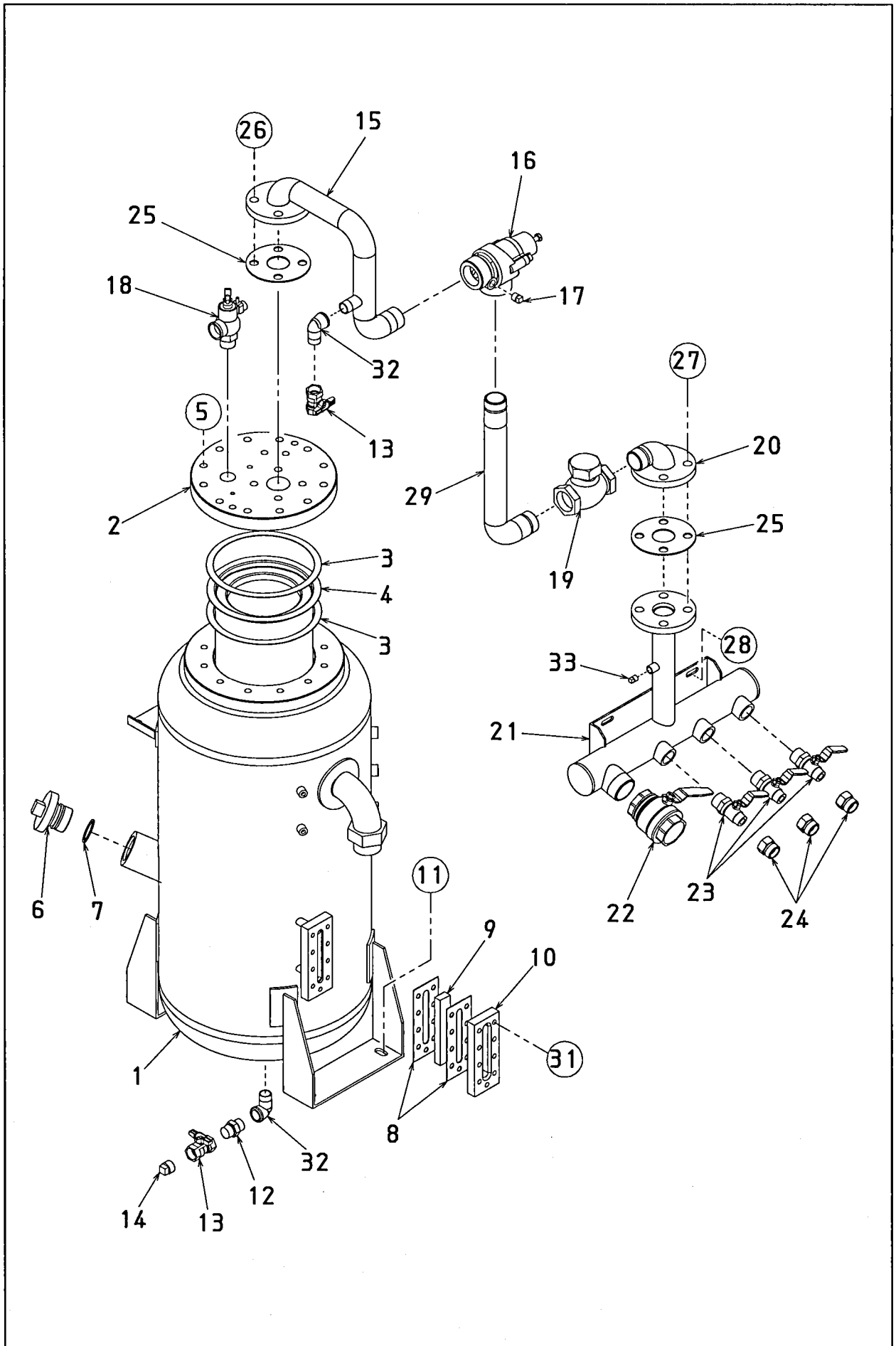
| 見出番号<br>Key No. | 部品番号<br>Parts No. | 部品名称<br>Parts Name      | 備考<br>Remarks   | 1台分数Q'ty |   |   |   | 記号<br>Symbol | 実施号機<br>Serial No. |
|-----------------|-------------------|-------------------------|-----------------|----------|---|---|---|--------------|--------------------|
|                 |                   |                         |                 | All      | A | B | C |              |                    |
| 21              | Y 01302 04000     | メスオスエルボ<br>Street Elbow | 3/8             | 1        |   |   |   |              |                    |
| 22              | Y 06033 25013     | ボールバルブ<br>Valve         | BBS-77-10 PT3/8 | 1        |   |   |   |              |                    |
| 23              | Y 06020 22750     | ホースジョイント<br>Hose Joint  | HN1312          | 1        |   |   |   |              |                    |
| 24              | Y 01947 00850     | ホース<br>Hose             |                 | 1        |   |   |   |              |                    |



SECTION X-X

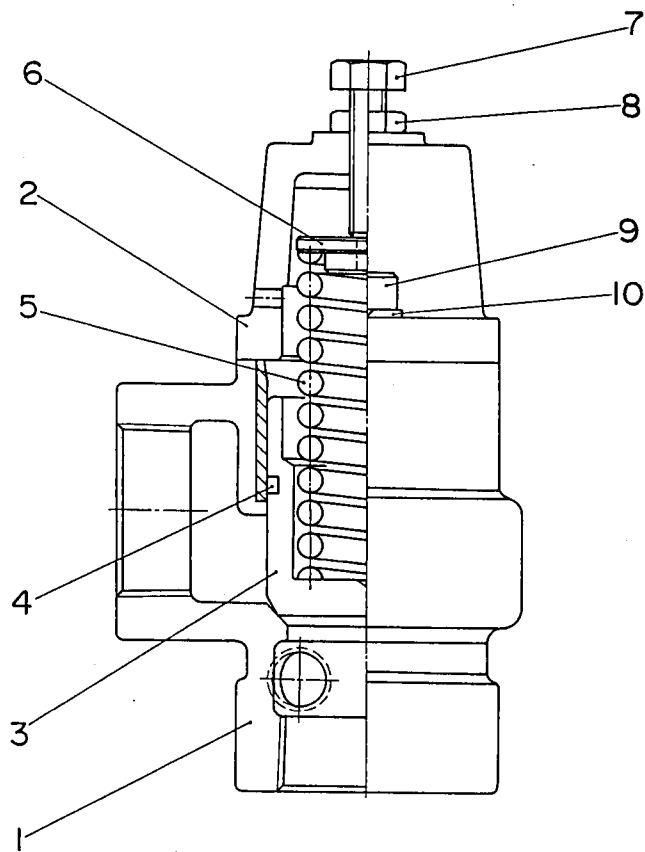


| 見出番号<br>Key No. | 部品番号<br>Parts No. | 部品名称<br>Parts Name                    | 備考<br>Remarks | 1台分数Q'ty |   |   |   | 記号<br>Symbol | 実施号機<br>Serial No. |
|-----------------|-------------------|---------------------------------------|---------------|----------|---|---|---|--------------|--------------------|
|                 |                   |                                       |               | All      | A | B | C |              |                    |
| 1               | Y 06030 44201     | アンローダ ボディ<br>Body, unloader           | 36889210      | 1        |   |   |   |              |                    |
| 2               | Y 06030 44202     | ピストンハウジング<br>Housing, piston          | 36892552      | 1        |   |   |   |              |                    |
| 3               | Y 06030 44203     | ブッシング<br>Bushing                      | 35318013      | 1        |   |   |   |              |                    |
| 4               | Y 06030 44204     | ガスケット<br>Gasket                       | 35588300      | 1        |   |   |   |              |                    |
| 5               | Y 06030 44205     | 六角穴付ボルト<br>Hex. Socket Head Cap Screw | 35374842      | 6        |   |   |   |              |                    |
| 6               | Y 06030 44206     | ピストン<br>Piston                        | 35588193      | 1        |   |   |   |              |                    |
| 7               | Y 06030 44207     | ブッシング<br>Bushing                      | 35318005      | 2        |   |   |   |              |                    |
| 8               | Y 06030 44208     | ダイヤフラム<br>Diaphragm                   | 35317197      | 1        |   |   |   |              |                    |
| 9               | Y 06030 44209     | ピストン座金<br>Washer, piston              | 35317239      | 1        |   |   |   |              |                    |
| 10              | Y 06030 44210     | 小ネジ<br>Machine Screw                  | 35321595      | 1        |   |   |   |              |                    |
| 11              | Y 06030 44211     | スプリング<br>Spring                       | 39323258      | 1        |   |   |   |              |                    |
| 12              | Y 06030 44212     | スペーサ<br>Spacer                        | 35317205      | 1        |   |   |   |              |                    |
| 13              | Y 06030 44213     | バルブ<br>Valve                          | 35591122      | 1        |   |   |   |              |                    |
| 14              | Y 06030 44214     | スプリング<br>Spring                       | 35321603      | 1        |   |   |   |              |                    |
| 15              | Y 06030 44215     | ピストンカバー<br>Cover, piston              | 35836949      | 1        |   |   |   |              |                    |
| 16              | Y 06030 44216     | 六角穴付ボルト<br>Hex. Socket Head Cap Screw | 35271162      | 4        |   |   |   |              |                    |
| 17              | Y 06030 44217     | プラグ<br>Plug                           | 35287556      | 2        |   |   |   |              |                    |

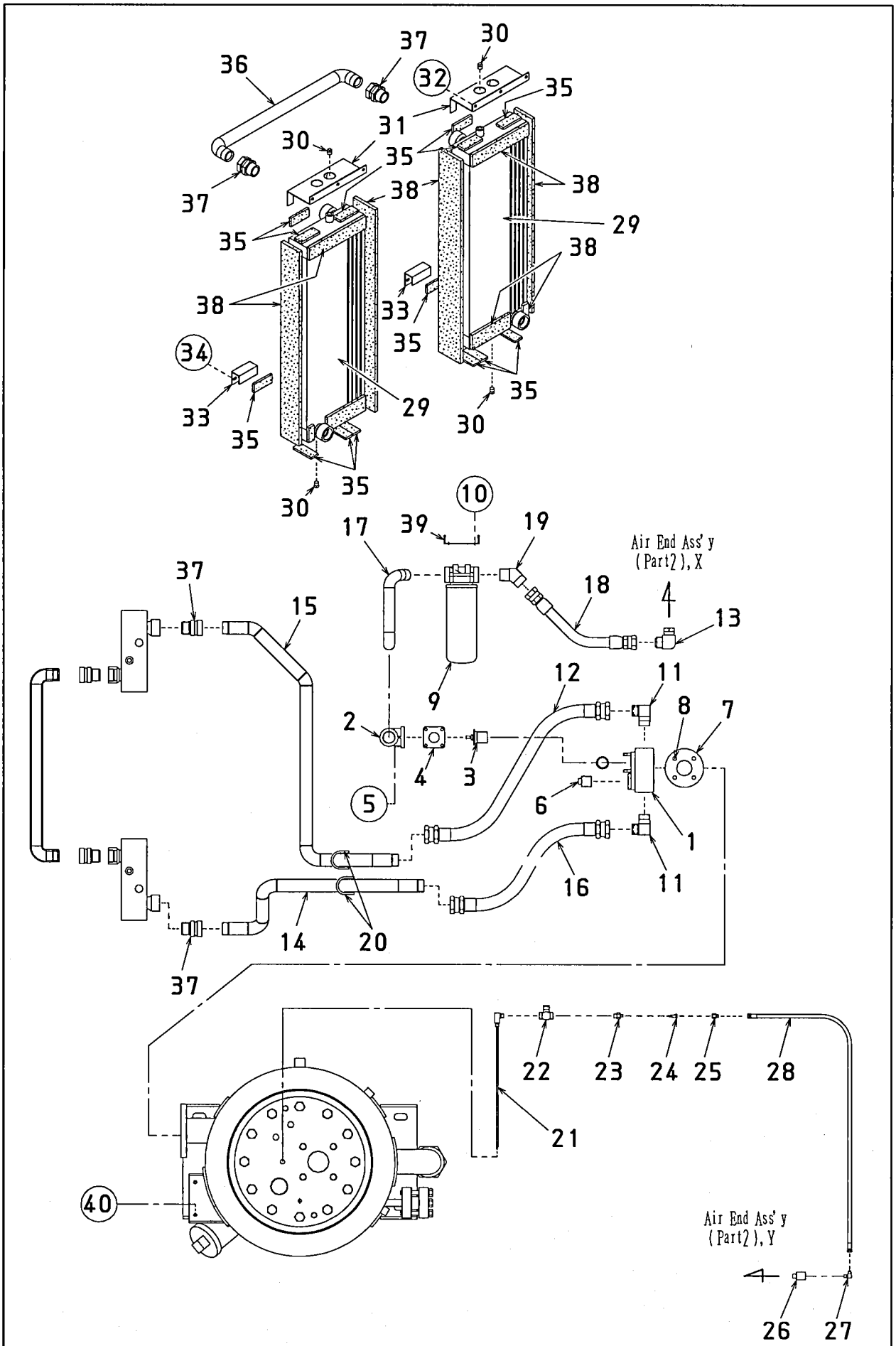


| 見出番号<br>Key No. | 部品番号<br>Parts No. | 部品名称<br>Parts Name                                      | 備考<br>Remarks  | 1台分数量Q'ty |   |   |   | 記号<br>Symbol | 実施号機<br>Serial No. |
|-----------------|-------------------|---|----------------|-----------|---|---|---|--------------|--------------------|
|                 |                   |   |                | All       | A | B | C |              |                    |
| 1               | E 46240 00502     | チャンバボディ<br>Body, chamber                                |                | 1         |   |   |   |              |                    |
| 2               | E 46241 00303     | チャンバカバー<br>Cover, chamber                               |                | 1         |   |   |   |              |                    |
| 3               | E 93030 00204     | ガスケット<br>Gasket   |                | 2         |   |   |   |              |                    |
| 4               | E 49230 00034     | オイルセパレータ<br>Oil Separator                               | P837928        | 1         |   |   |   |              |                    |
| 5               | Y 00136 14065     | 六角ボルト<br>Hex. Head Bolt                                 |                | 12        |   |   |   |              |                    |
|                 | Y 00400 14000     | バネ座金<br>Spring Washer                                   |                | 12        |   |   |   |              |                    |
| 6               | W 64332 34003     | オイルフィルターキャップ<br>Cap, oil filler                         |                | 1         |   |   |   |              |                    |
| 7               | Y 01500 00048     | Oリング<br>O Ring  | A P48          | 1         |   |   |   |              |                    |
| 8               | E 93040 02904     | ガスケット<br>Gasket   |                | 2         |   |   |   |              |                    |
| 9               | Y 06055 01130     | 油面計<br>Oil Level Gauge                                  | R-3B-K         | 1         |   |   |   |              |                    |
| 10              | W 61832 37003     | カバー<br>Cover  |                | 1         |   |   |   |              |                    |
| 11              | Y 00171 12035     | 六角ボルト<br>Hex. Head Bolt                                 |                | 4         |   |   |   |              |                    |
| 12              | Y 01315 08000     | ニップル<br>Nipple  | 3/4            | 1         |   |   |   |              |                    |
| 13              | Y 06033 25040     | ボールバルブ<br>Valve   | TKT600-20A 3/4 | 2         |   |   |   |              |                    |
| 14              | Y 01320 08000     | プラグ<br>Plug   | 3/4            | 1         |   |   |   |              |                    |
| 15              | E 46070 03203     | フランジ<br>Flange  |                | 1         |   |   |   |              |                    |
| 16              | E 46310 00003     | 保圧弁<br>Minimum Pressure Valve<br>p.6-1参照 Refer to p.6-1 |                | 1         |   |   |   |              |                    |
| 17              | Y 01320 04000     | プラグ<br>Plug   | 3/8            | 1         |   |   |   |              |                    |
| 18              | Y 06032 00241     | 安全弁<br>Safety Valve                                     | SP-1A(C)PT1    | 1         |   |   |   |              |                    |
| 19              | Y 01224 15016     | 逆止弁<br>Check Valve                                      | 16SF 11/2      | 1         |   |   |   |              |                    |
| 20              | E 46070 03304     | フランジ<br>Flange  |                | 1         |   |   |   |              |                    |

| 見出番号<br>Key No. | 部品番号<br>Parts No. | 部品名称<br>Parts Name      | 備考<br>Remarks | 1台分数量Q'ty |   |   |   | 記号<br>Symbol | 実施号機<br>Serial No. |
|-----------------|-------------------|-------------------------|---------------|-----------|---|---|---|--------------|--------------------|
|                 |                   |                         |               | All       | A | B | C |              |                    |
| 21              | E 46071 01003     | マニホールド<br>Manifold      |               | 1         |   |   |   |              |                    |
| 22              | E 69240 00154     | バルブ<br>Valve            | 2             | 1         |   |   |   |              |                    |
| 23              | E 19241 00144     | バルブ<br>Valve            | 825-001355    | 3         |   |   |   |              |                    |
| 24              | W 60133 83004     | スパッド<br>Spad            |               | 3         |   |   |   |              |                    |
| 25              | E 93040 02604     | ガスケット<br>Gasket         |               | 2         |   |   |   |              |                    |
| 26              | Y 00101 16045     | 六角ボルト<br>Hex. Head Bolt |               | 4         |   |   |   |              |                    |
|                 | Y 00400 16000     | バネ座金<br>Spring Washer   |               | 4         |   |   |   |              |                    |
|                 | Y 00412 16000     | 平座金<br>Plain Washer     |               | 4         |   |   |   |              |                    |
| 27              | Y 00101 16065     | 六角ボルト<br>Hex. Head Bolt |               | 4         |   |   |   |              |                    |
|                 | Y 00300 16000     | 六角ナット<br>Hex. Nut       |               | 4         |   |   |   |              |                    |
|                 | Y 00400 16000     | バネ座金<br>Spring Washer   |               | 4         |   |   |   |              |                    |
|                 | Y 00412 16000     | 平座金<br>Plain Washer     |               | 8         |   |   |   |              |                    |
| 28              | Y 00191 10025     | 六角ボルト<br>Hex. Head Bolt |               | 4         |   |   |   |              |                    |
|                 | Y 00423 10000     | バネ座金<br>Spring Washer   |               | 4         |   |   |   |              |                    |
|                 | Y 00424 10000     | 平座金<br>Plain Washer     |               | 8         |   |   |   |              |                    |
| 29              | E 46148 01704     | エルボ<br>Elbow            |               | 1         |   |   |   |              |                    |
| 31              | Y 00121 10070     | 六角ボルト<br>Hex. Head Bolt |               | 9         |   |   |   |              |                    |
|                 | Y 00400 10000     | バネ座金<br>Spring Washer   |               | 9         |   |   |   |              |                    |
| 32              | Y 01302 08000     | メスオスエルボ<br>Street Elbow |               | 2         |   |   |   |              |                    |
| 33              | Y 01320 02000     | プラグ<br>Plug             | 1/4           | 1         |   |   |   |              |                    |



| 見出番号<br>Key No. | 部品番号<br>Parts No. | 部品名称<br>Parts Name                    | 備考<br>Remarks | 1台分数量Q'ty |   |   |   | 記号<br>Symbol | 実施号機<br>Serial No. |
|-----------------|-------------------|---------------------------------------|---------------|-----------|---|---|---|--------------|--------------------|
|                 |                   |                                       |               | All       | A | B | C |              |                    |
| 1               | E 46310 00102     | 保圧弁 ボディ<br>Body, valve                |               | 1         |   |   |   |              |                    |
| 2               | E 46310 00303     | カバー<br>Cover                          |               | 1         |   |   |   |              |                    |
| 3               | E 46310 00204     | バルブ<br>Valve                          |               | 1         |   |   |   |              |                    |
| 4               | Y 01515 00048     | O リング<br>O Ring                       | P-48          | 1         |   |   |   |              |                    |
| 5               | E 46310 00404     | スプリング<br>Spring                       |               | 1         |   |   |   |              |                    |
| 6               | E 46310 00504     | スプリング シート<br>Spring Seat              |               | 1         |   |   |   |              |                    |
| 7               | E 46310 00604     | アジャスト ボルト<br>Adjusting Screw          |               | 1         |   |   |   |              |                    |
| 8               | Y 00320 10000     | 六角ナット<br>Hex. Nut                     |               | 1         |   |   |   |              |                    |
| 9               | Y 00153 10030     | 六角穴付ボルト<br>Hex. Socket Head Cap Screw |               | 2         |   |   |   |              |                    |
| 10              | Y 00400 10000     | バネ座金<br>Spring Washer                 |               | 2         |   |   |   |              |                    |

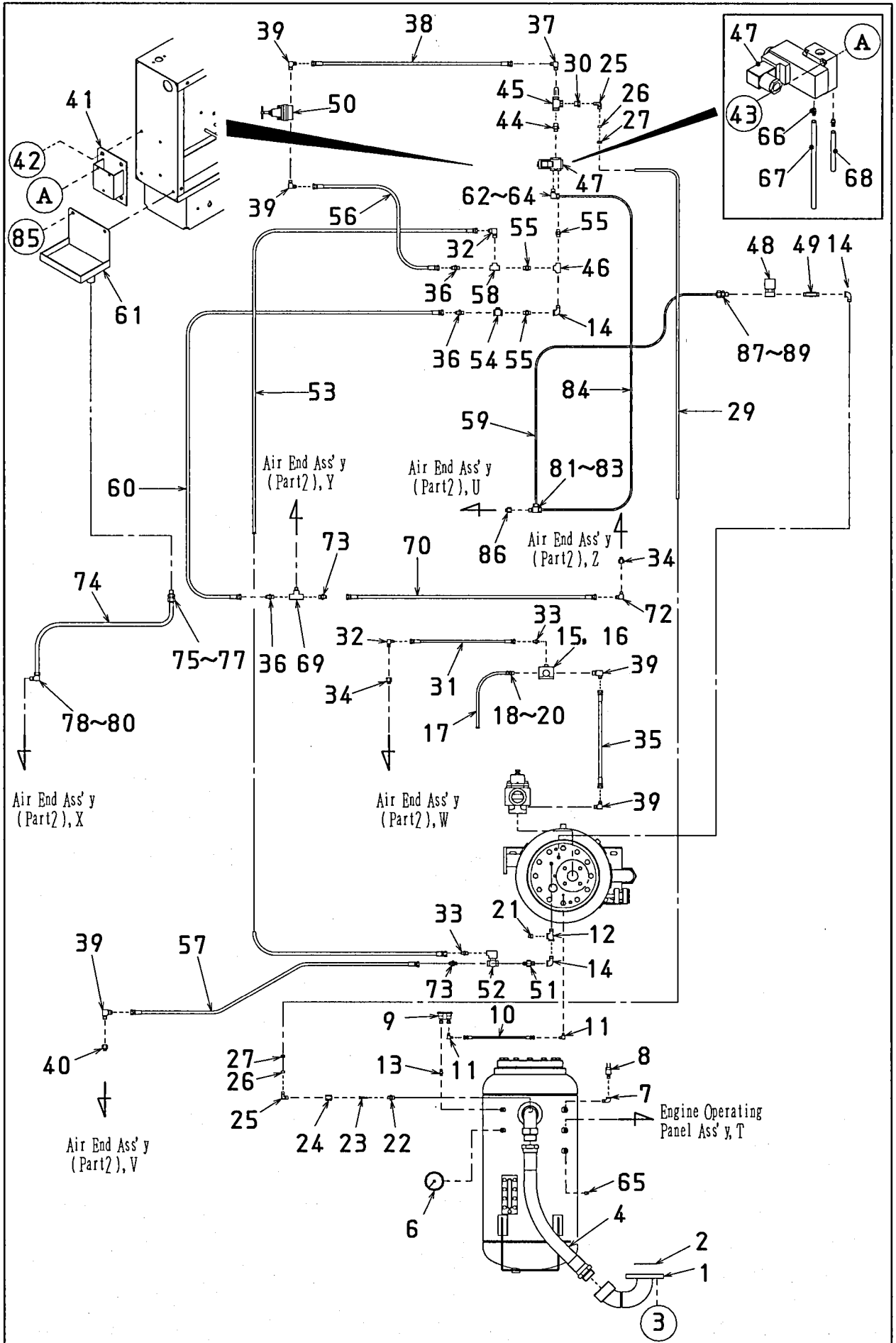


| 見出番号<br>Key No. | 部品番号<br>Parts No. | 部品名称<br>Parts Name                    | 備考<br>Remarks | 1台分数Q'ty |   |   |   | 記号<br>Symbol | 実施号機<br>Serial No. |
|-----------------|-------------------|---------------------------------------|---------------|----------|---|---|---|--------------|--------------------|
|                 |                   |                                       |               | All      | A | B | C |              |                    |
| 1               | W 64532 42002     | サーモバルブボディ<br>Body, thermo valve       |               | 1        |   |   |   |              |                    |
| 2               | E 56148 03603     | サーモバルブカバー<br>Cover, thermo valve      |               | 1        |   |   |   |              |                    |
| 3               | Y 06032 10104     | サーモスタット<br>Thermostat                 | TRT410030001  | 1        |   |   |   |              |                    |
|                 | Y 06032 10400     | シール<br>Seal                           | TGP010010000  | (1)      |   |   |   |              |                    |
| 4               | E 93040 02304     | ガスケット<br>Gasket                       |               | 1        |   |   |   |              |                    |
| 5               | Y 00182 10035     | 六角穴付ボルト<br>Hex. Socket Head Cap Screw |               | 2        |   |   |   |              |                    |
|                 | Y 00333 10000     | 六角ナット<br>Hex. Nut                     |               | 2        |   |   |   |              |                    |
|                 | Y 00400 10000     | バネ座金<br>Spring Washer                 |               | 4        |   |   |   |              |                    |
|                 | Y 03442 10030     | 植込みボルト<br>Bolt                        |               | 2        |   |   |   |              |                    |
| 6               | Y 01320 12000     | プラグ<br>Plug                           | 1 - 1/4       | 1        |   |   |   |              |                    |
| 7               | E 93040 02204     | ガスケット<br>Gasket                       |               | 1        |   |   |   |              |                    |
| 8               | Y 00103 12035     | 六角ボルト<br>Hex. Head Bolt               |               | 4        |   |   |   |              |                    |
|                 | Y 00425 12000     | バネ座金<br>Spring Washer                 |               | 4        |   |   |   |              |                    |
|                 | Y 00412 12000     | 平座金<br>Plain Washer                   |               | 4        |   |   |   |              |                    |
| 9               | Y 06033 10071     | オイルフィルタ<br>Oil Filter                 | HMK058022     | 1        |   |   |   |              |                    |
|                 | Y 06033 10171     | オイルフィルタエレメント<br>Element, oil filter   | P170546       | (1)      |   |   |   |              |                    |
|                 | Y 06033 10240     | インジケータ<br>Indicator                   | P162400       | (1)      |   |   |   |              |                    |
| 10              | Y 00171 10020     | 六角ボルト<br>Hex. Head Bolt               |               | 4        |   |   |   |              |                    |
| 11              | Y 06033 06086     | エルボ アダプタ<br>Elbow Adapter             | 1 - 1/2       | 2        |   |   |   |              |                    |
| 12              | E 46042 01104     | ホース<br>Hose                           |               | 1        |   |   |   |              |                    |
| 13              | E 59241 00054     | 90° ユニオン エルボ<br>Elbow                 | 4035-16-20    | 1        |   |   |   |              |                    |



| 見出番号<br>Key No. | 部品番号<br>Parts No. | 部品名称<br>Parts Name                 | 備考<br>Remarks | 1台分数Q'ty |   |   |   | 記号<br>Symbol | 実施号機<br>Serial No. |
|-----------------|-------------------|------------------------------------|---------------|----------|---|---|---|--------------|--------------------|
|                 |                   |                                    |               | All      | A | B | C |              |                    |
| 14              | E 46148 02003     | パイプ<br>Pipe                        |               | 1        |   |   |   |              |                    |
| 15              | E 46148 01903     | パイプ<br>Pipe                        |               | 1        |   |   |   |              |                    |
| 16              | E 46042 01204     | ホース<br>Hose                        |               | 1        |   |   |   |              |                    |
| 17              | E 46042 01304     | ホース<br>Hose                        |               | 1        |   |   |   |              |                    |
| 18              | E 46042 01404     | ホース<br>Hose                        |               | 1        |   |   |   |              |                    |
| 19              | Y 06033 06101     | 45° エルボ アダプタ<br>45° Elbow Adapter  | G1 1/4×R1 1/4 | 1        |   |   |   |              |                    |
| 20              | Y 06033 20114     | U ボルト<br>U Bolt                    |               | 2        |   |   |   |              |                    |
|                 | Y 00379 08000     | U ナット<br>U Nut                     |               | 4        |   |   |   |              |                    |
| 21              | E 49231 00004     | 戻りパイプ<br>Return Pipe               | FPD11241      | 1        |   |   |   |              |                    |
| 22              | Y 01203 04005     | 逆止弁<br>Check Valve                 |               | 1        |   |   |   |              |                    |
| 23              | W 60132 15004     | ニップル<br>Nipple                     |               | 1        |   |   |   |              |                    |
| 24              | W 61432 16004     | フィルタ<br>Filter                     |               | 1        |   |   |   |              |                    |
| 25              | W 64332 17004     | ソケットニップル<br>Socket Nipple          |               | 1        |   |   |   |              |                    |
| 26              | E 69241 00054     | コネクタ<br>Connector                  | FPD11248      | 1        |   |   |   |              |                    |
| 27              | Y 06033 06044     | エルボアダプタ<br>Elbow Adapter           | 090-2-4       | 1        |   |   |   |              |                    |
| 28              | E 56110 00004     | ホース<br>Hose                        |               | 1        |   |   |   |              |                    |
| 29              | E 49241 00104     | オイルクーラ<br>Oil Cooler               | ZAWHO106000   | 2        |   |   |   |              |                    |
| 30              | Y 01320 04000     | プラグ<br>Plug                        | 3/8           | 4        |   |   |   |              |                    |
| 31              | E 43141 01504     | オイルクーラブラケット<br>Bracket, oil cooler |               | 2        |   |   |   |              |                    |
| 32              | Y 00192 10025     | 六角ボルト<br>Hex. Head Bolt            |               | 6        |   |   |   |              |                    |
| 33              | E 43141 01604     | オイルクーラブラケット<br>Bracket, oil cooler |               | 2        |   |   |   |              |                    |

| 見出番号<br>Key No. | 部品番号<br>Parts No. | 部品名称<br>Parts Name                  | 備考<br>Remarks                 | 1台分数量Q'ty |   |   |   | 記号<br>Symbol | 実施号機<br>Serial No. |
|-----------------|-------------------|-------------------------------------|-------------------------------|-----------|---|---|---|--------------|--------------------|
|                 |                   |                                     |                               | All       | A | B | C |              |                    |
| 34              | Y 00192 10025     | 六角ボルト<br>Hex. Head Bolt             |                               | 4         |   |   |   |              |                    |
| 35              | Y 02233 00100     | ラバーシール<br>Rubber Seal               |                               | 14        |   |   |   |              |                    |
| 36              | E 46041 00103     | オイルクーラパイプ<br>Oil Cooler Pipe        |                               | 1         |   |   |   |              |                    |
| 37              | Y 06033 06525     | アダプタ<br>Adapter                     | SHA206-12×12<br>R1・1/2×G1・1/2 | 4         |   |   |   |              |                    |
| 38              | E 43111 00104     | ラバーシール<br>Rubber Seal               |                               | 1         |   |   |   |              |                    |
| 39              | E 46148 02104     | オイルフィルタブラケット<br>Bracket, oil Filter |                               | 1         |   |   |   |              |                    |
| 40              | Y 00171 08020     | 六角ボルト<br>Hex. Head Bolt             |                               | 2         |   |   |   |              |                    |
|                 | Y 02070 08000     | 六角ナット<br>Hex. Nut                   |                               | 2         |   |   |   |              |                    |



| 見出番号<br>Key No. | 部品番号<br>Parts No. | 部品名称<br>Parts Name                          | 備考<br>Remarks      | 1台分数量Q'ty |   |   |   | 記号<br>Symbol | 実施号機<br>Serial No. |
|-----------------|-------------------|---|--------------------|-----------|---|---|---|--------------|--------------------|
|                 |                   |   |                    | All       | A | B | C |              |                    |
| 1               | E 46070 03403     | 吐出口鋼管<br>Discharge Pipe                     |                    | 1         |   |   |   |              |                    |
| 2               | Y 01515 00095     | Oリング<br>O Ring                              | D G-95             | 1         |   |   |   |              |                    |
| 3               | Y 00103 16050     | 六角ボルト<br>Hex. Head Bolt                     |                    | 4         |   |   |   |              |                    |
|                 | Y 00425 16000     | バネ座金<br>Spring Washer                       |                    | 4         |   |   |   |              |                    |
|                 | Y 00412 16000     | 平座金<br>Plain Washer                         |                    | 4         |   |   |   |              |                    |
| 4               | E 46072 01104     | ディスチャージホース<br>Discharge Hose                |                    | 1         |   |   |   |              |                    |
| 6               | E 59241 00034     | 圧力計<br>Air Pressure Gauge                   | NKS-H2 1.52~2.5Mpa | 1         |   |   |   |              |                    |
| 7               | Y 03002 02000     | メスオスエルボ<br>Street Elbow                     | 1/4                | 1         |   |   |   |              |                    |
| 8               | E 69241 00114     | 圧力センサ<br>Pressure Sensor                    | KM31-S23B 0~2MPa   | 1         |   |   |   |              |                    |
| 9               | Y 06033 10231     | オイルセパレータ インジケータ<br>Indicator, oil separator | KYX80-0256         | 1         |   |   |   |              |                    |
| 10              | E 66032 01204     | ホース<br>Hose                                 |                    | 1         |   |   |   |              |                    |
| 11              | Y 06033 06034     | エルボアダプタ<br>Elbow Adapter                    | 090-2-2            | 2         |   |   |   |              |                    |
| 12              | Y 01305 04000     | メスオスティ<br>Street T                          | 3/8                | 1         |   |   |   |              |                    |
| 13              | Y 01315 00000     | ニップル<br>Nipple                              | 1/8                | 1         |   |   |   |              |                    |
| 14              | Y 01302 04000     | メスオスエルボ<br>Street Elbow                     | 3/8                | 3         |   |   |   |              |                    |
| 15              | Y 06033 24280     | パイロットバルブ<br>Pilot Valve                     | 2503A-2-10WY       | 1         |   |   |   |              |                    |
| 16              | Y 00171 05015     | 六角ボルト<br>Hex. Head Bolt                     |                    | 2         |   |   |   |              |                    |
| 17              | Y 01908 00580     | ナイロンパイプ<br>Nylon Pipe                       |                    | 1         |   |   |   |              |                    |
| 18              | Y 06033 00045     | ハーフユニオン<br>Half Union                       | C4N12X9-PT3/8      | 1         |   |   |   |              |                    |
| 19              | Y 06033 02022     | スリーブ<br>Sleeve                              |                    | 1         |   |   |   |              |                    |
| 20              | Y 06033 03022     | ナット<br>Nut                                  |                    | 1         |   |   |   |              |                    |

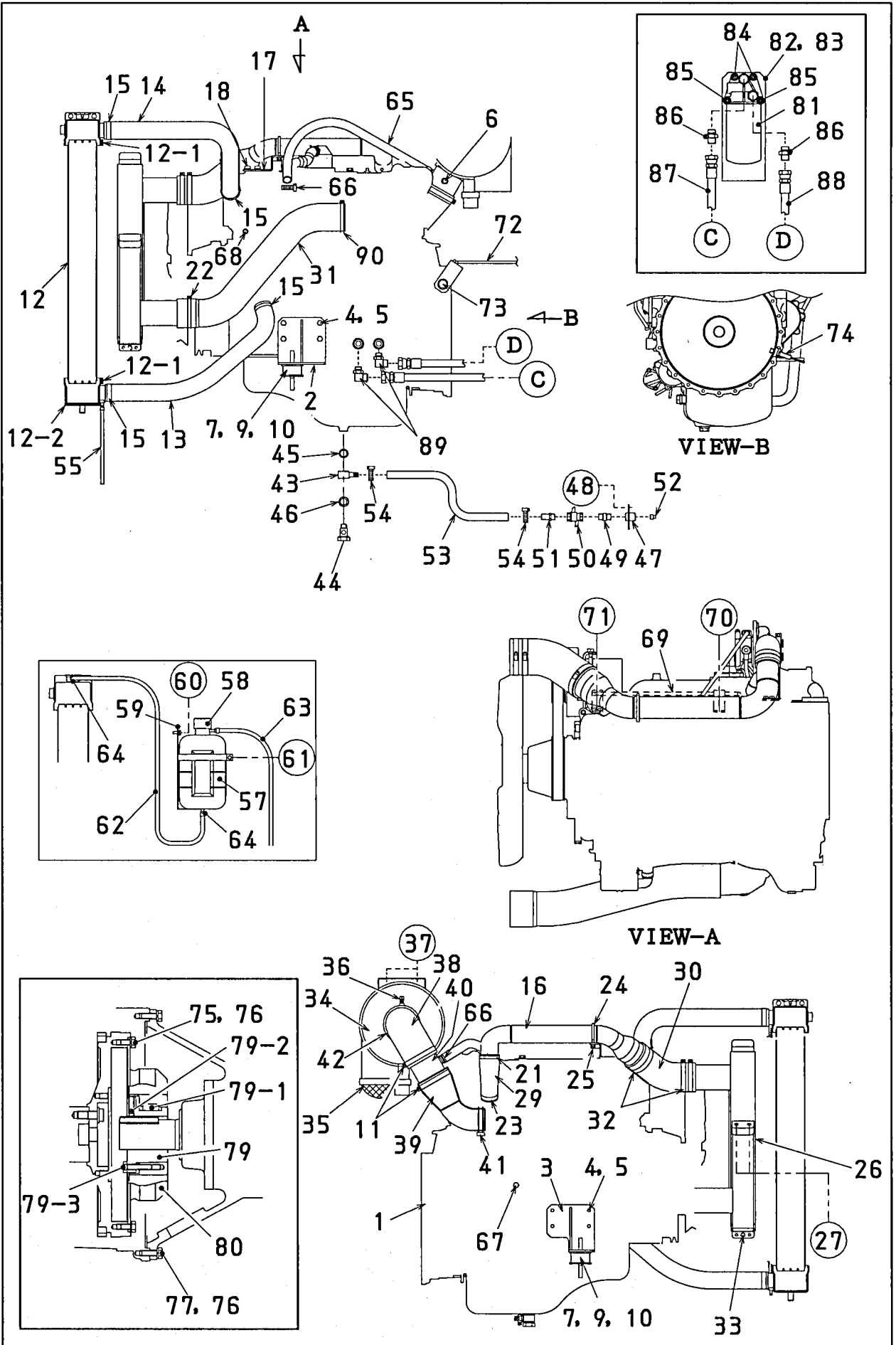
| 見出番号<br>Key No. | 部品番号<br>Parts No. | 部品名称<br>Parts Name            | 備考<br>Remarks    | 1台分数量Q'ty |   |   |   | 記号<br>Symbol | 実施号機<br>Serial No. |
|-----------------|-------------------|-------------------------------|------------------|-----------|---|---|---|--------------|--------------------|
|                 |                   |                               |                  | All       | A | B | C |              |                    |
| 21              | Y 01320 04000     | プラグ<br>Plug                   | 3/8              | 1         |   |   |   |              |                    |
| 22              | W 60132 15004     | ニップル<br>Nipple                |                  | 1         |   |   |   |              |                    |
| 23              | E 91191 00404     | フィルタ<br>Filter                |                  | 1         |   |   |   |              |                    |
| 24              | E 66100 00204     | ソケットニップル<br>Socket Nipple     |                  | 1         |   |   |   |              |                    |
| 25              | Y 06033 01073     | エルボユニオン<br>Elbow Union        | KLN12-PT3/8-B    | 2         |   |   |   |              |                    |
| 26              | Y 06033 02032     | スリーブ<br>Sleeve                | K012-B           | 2         |   |   |   |              |                    |
| 27              | Y 06033 03032     | ナット<br>Nut                    | KN12-B           | 2         |   |   |   |              |                    |
| 29              | E 46110 01304     | パイプ<br>Pipe                   |                  | 1         |   |   |   |              |                    |
| 30              | Y 01317 06040     | ブッシュ<br>Bush                  |                  | 1         |   |   |   |              |                    |
| 31              | E 46110 01204     | ホース<br>Hose                   | 1000-04          | 1         |   |   |   |              |                    |
| 32              | Y 06033 06035     | エルボ アダプタ<br>Elbow Adapter     | 090-4-4          | 2         |   |   |   |              |                    |
| 33              | Y 06033 05077     | ストレートアダプタ<br>Straight Adapter | 010-4-2          | 2         |   |   |   |              |                    |
| 34              | E 69241 00044     | Oリング コネクタ<br>O Ring Connector | 9/16-18UNF-PT1/4 | 2         |   |   |   |              |                    |
| 35              | E 46110 00804     | ホース<br>Hose                   |                  | 1         |   |   |   |              |                    |
| 36              | Y 06033 05086     | ストレートアダプタ<br>Straight Adapter | 010-6-6          | 3         |   |   |   |              |                    |
| 37              | Y 06033 06049     | エルボアダプタ<br>Elbow Adapter      | 090-6-8          | 1         |   |   |   |              |                    |
| 38              | E 46110 00604     | ホース<br>Hose                   |                  | 1         |   |   |   |              |                    |
| 39              | Y 06033 06036     | エルボアダプタ<br>Elbow Adapter      | 090-6-6          | 5         |   |   |   |              |                    |
| 40              | E 16148 00904     | Oリング コネクタ<br>O Ring Connector | 9/16-18R3/8      | 1         |   |   |   |              |                    |
| 41              | E 46148 01804     | ブラケット<br>Bracket              |                  | 1         |   |   |   |              |                    |
| 42              | Y 00171 08016     | 六角ボルト<br>Hex. Head Bolt       |                  | 3         |   |   |   |              |                    |

| 見出番号<br>Key No. | 部品番号<br>Parts No. | 部品名称<br>Parts Name                 | 備考<br>Remarks           | 1台分数量Q'ty |   |   |   | 記号<br>Symbol | 実施号機<br>Serial No. |
|-----------------|-------------------|------------------------------------|-------------------------|-----------|---|---|---|--------------|--------------------|
|                 |                   |                                    |                         | All       | A | B | C |              |                    |
| 43              | Y 00272 05035     | 小ネジ<br>Machine Screw               |                         | 3         |   |   |   |              |                    |
| 44              | Y 01316 06040     | 径違ニップル<br>Nipple                   | 1/2X3/8                 | 1         |   |   |   |              |                    |
| 45              | Y 06055 11033     | 三方弁<br>Three Way Valve             | 400 1/2                 | 1         |   |   |   |              |                    |
| 46              | Y 01304 04000     | ティ<br>T                            | 3/8                     | 1         |   |   |   |              |                    |
| 47              | E 59241 00154     | 電空比例弁<br>Control Valve, flow       | VEF3121-1-03-X20 1.5MPa | 1         |   |   |   |              |                    |
|                 | E 59241 00164     | 補給パーツ<br>Valve Ass'y               | VEF3121-1-※-X20         | (1)       |   |   |   |              |                    |
| 48              | Y 06022 11255     | 電磁弁<br>Solenoid Valve              | VX2340-03-5GS1          | 1         |   |   |   |              |                    |
| 49              | Y 01343 04080     | ロングニップル<br>Long Nipple             |                         | 1         |   |   |   |              |                    |
| 50              | Y 06055 11074     | 圧力調整弁<br>Pressure Regulating Valve | INA-13-978              | 1         |   |   |   |              |                    |
|                 | Y 06034 00021     | ダイヤフラム アッシー<br>Diaphragm Ass'y     | 135123-2AN              | (1)       |   |   |   |              |                    |
|                 | Y 00169 06015     | 六角ボルト<br>Hex. Head Bolt            |                         | 2         |   |   |   |              |                    |
| 51              | Y 01316 04020     | 径違ニップル<br>Nipple                   | 1/4×3/8                 | 1         |   |   |   |              |                    |
| 52              | E 49241 00044     | ポート弁<br>Valve                      | VXA2230-02              | 1         |   |   |   |              |                    |
| 53              | E 46110 00904     | ホース<br>Hose                        |                         | 1         |   |   |   |              |                    |
| 54              | Y 01203 04005     | 逆止弁<br>Check Valve                 |                         | 1         |   |   |   |              |                    |
| 55              | Y 01315 04000     | ニップル<br>Nipple                     | 3/8                     | 3         |   |   |   |              |                    |
| 56              | E 46110 00704     | ホース<br>Hose                        |                         | 1         |   |   |   |              |                    |
| 57              | E 56110 00104     | ホース<br>Hose                        |                         | 1         |   |   |   |              |                    |
| 58              | Y 01309 92020     | 径違ティ<br>T                          | 3/8×3/8×1/4             | 1         |   |   |   |              |                    |
| 59              | Y 01907 00900     | ホース<br>Hose                        |                         | 1         |   |   |   |              |                    |
| 60              | E 46110 01104     | ホース<br>Hose                        |                         | 1         |   |   |   |              |                    |

| 見出番号<br>Key No. | 部品番号<br>Parts No. | 部品名称<br>Parts Name            | 備考<br>Remarks | 1台分数量Q'ty |   |   |   | 記号<br>Symbol | 実施号機<br>Serial No. |
|-----------------|-------------------|-------------------------------|---------------|-----------|---|---|---|--------------|--------------------|
|                 |                   |                               |               | All       | A | B | C |              |                    |
| 61              | E 44878 00704     | ケース<br>Case                   |               | 1         |   |   |   |              |                    |
| 62              | Y 06033 01033     | エルボ ユニオン<br>Elbow Union       | 8×3/8         | 1         |   |   |   |              |                    |
| 63              | Y 06033 02021     | スリーブ<br>Sleeve                |               | 1         |   |   |   |              |                    |
| 64              | Y 06033 03021     | ナット<br>Nut                    |               | 1         |   |   |   |              |                    |
| 65              | Y 01320 02000     | プラグ<br>Plug                   | 1/4           | 1         |   |   |   |              |                    |
| 66              | Y 06033 20065     | 管継手<br>Nipple                 | M-3AU-4       | 2         |   |   |   |              |                    |
| 67              | Y 03780 00200     | ナイロンパイプ<br>Nylon Pipe         | φ4            | 1         |   |   |   |              |                    |
| 68              | Y 03780 00150     | ナイロンパイプ<br>Nylon Pipe         | φ4            | 1         |   |   |   |              |                    |
| 69              | E 46148 01504     | 径違ティ<br>T                     | FPD11247      | 1         |   |   |   |              |                    |
| 70              | E 46110 01004     | ホース<br>Hose                   |               | 1         |   |   |   |              |                    |
| 72              | Y 06033 06029     | エルボアダプタ<br>Elbow Adapter      | 090-6-4       | 1         |   |   |   |              |                    |
| 73              | Y 06033 05075     | ストレートアダプタ<br>Straight Adapter | 010-6-4       | 2         |   |   |   |              |                    |
| 74              | Y 01908 01160     | ナイロンパイプ<br>Nylon Pipe         |               | 1         |   |   |   |              |                    |
| 75              | Y 06033 00044     | ハーフユニオン<br>Half Union         |               | 1         |   |   |   |              |                    |
| 76              | Y 06033 02022     | スリーブ<br>Sleeve                |               | 1         |   |   |   |              |                    |
| 77              | Y 06033 03022     | ナット<br>Nut                    |               | 1         |   |   |   |              |                    |
| 78              | Y 06033 01035     | エルボ ユニオン<br>Elbow Union       |               | 1         |   |   |   |              |                    |
| 79              | Y 06033 02022     | スリーブ<br>Sleeve                |               | 1         |   |   |   |              |                    |
| 80              | Y 06033 03022     | ナット<br>Nut                    |               | 1         |   |   |   |              |                    |
| 81              | Y 06033 06612     | サービスティ<br>T                   |               | 1         |   |   |   |              |                    |
| 82              | Y 06033 02021     | スリーブ<br>Sleeve                |               | 2         |   |   |   |              |                    |

| 見出番号<br>Key No. | 部品番号<br>Parts No. | 部品名称<br>Parts Name          | 備考<br>Remarks | 1台分数Q'ty |   |   |   | 記号<br>Symbol | 実施号機<br>Serial No. |
|-----------------|-------------------|-----------------------------|---------------|----------|---|---|---|--------------|--------------------|
|                 |                   |                             |               | All      | A | B | C |              |                    |
| 83              | Y 06033 03021     | ナット<br>Nut                  |               | 2        |   |   |   |              |                    |
| 84              | Y 01907 01100     | ナイロンパイプ<br>Nylon Pipe       |               | 1        |   |   |   |              |                    |
| 85              | Y 00171 06015     | 六角ボルト<br>Hex. Head Bolt     |               | 2        |   |   |   |              |                    |
| 86              | Y 06033 07338     | オスメス アダプタ<br>Street Adapter | 1/8           | 1        |   |   |   | 3836789~     |                    |
| 87              | Y 06063 00043     | ハーフユニオン<br>Harf Union       | C4N8-PT3/8    | 1        |   |   |   |              |                    |
| 88              | Y 06033 02021     | スリーブ<br>Sleeve              |               | 1        |   |   |   |              |                    |
| 89              | Y 06033 03021     | ナット<br>Nut                  |               | 1        |   |   |   |              |                    |





| 見出番号<br>Key No. | 部品番号<br>Parts No. | 部品名称<br>Parts Name                | 備考<br>Remarks        | 1台分数Q'ty |   |   |   | 記号<br>Symbol | 実施号機<br>Serial No. |
|-----------------|-------------------|-----------------------------------|----------------------|----------|---|---|---|--------------|--------------------|
|                 |                   |                                   |                      | All      | A | B | C |              |                    |
| 1               | E 49242 00224     | エンジン<br>Engine                    | ISUZU<br>AI-4HK1X    | 1        |   |   |   |              |                    |
|                 | Y 06020 15270     | ファンベルト<br>Fan Belt                | ISUZU<br>897362-8150 | (1)      |   |   |   |              |                    |
| 2               | E 43042 00004     | エンジンフット<br>Engine Foot            |                      | 1        |   |   |   |              |                    |
| 3               | E 43042 00104     | エンジンフット<br>Engine Foot            |                      | 1        |   |   |   |              |                    |
| 4               | Y 00103 10030     | 六角ボルト<br>Hex Head Bolt            |                      | 8        |   |   |   |              |                    |
| 5               | Y 00425 10000     | バネ座金<br>Spring Washer             |                      | 8        |   |   |   |              |                    |
| 6               | Y 06032 10240     | 吸気温度センサ<br>Sensor, inlet air temp | ISUZU<br>812146-8300 | 1        |   |   |   |              |                    |
| 7               | Y 06050 00055     | 防振ゴム<br>Rubber Suspension         | EA-4010              | 2        |   |   |   |              |                    |
| 9               | Y 00300 12000     | 六角ナット<br>Hex Nut                  |                      | 4        |   |   |   |              |                    |
| 10              | Y 00400 12000     | バネ座金<br>Spring Washer             |                      | 4        |   |   |   |              |                    |
| 11              | Y 06055 15053     | ホースバンド<br>Hose Band               | φ120                 | 2        |   |   |   |              |                    |
| 12              | E 49242 00214     | ラジエータ<br>Radiator                 | 1901-355-8010        | 1        |   |   |   |              |                    |
|                 | Y 06020 11059     | ラジエータキャップ<br>Cap, radiator        | 6141-219-5100        | 1        |   |   |   |              |                    |
|                 | W 16251 65204     | 鎖 組立<br>Chain Ass'y               |                      | 1        |   |   |   |              |                    |
| 12- 1           | Y 02288 00545     | ラバーシール<br>Rubber Seal             |                      | 2        |   |   |   |              |                    |
| 12- 2           | Y 02289 00130     | ラバーシール<br>Rubber Seal             |                      | 2        |   |   |   |              |                    |
| 13              | E 43116 00103     | ラジエータホース<br>Radiator Hose         |                      | 1        |   |   |   |              |                    |
| 14              | E 43116 00003     | ラジエータホース<br>Radiator Hose         |                      | 1        |   |   |   |              |                    |
| 15              | Y 06055 15142     | ホースバンド<br>Hose Band               | HS-36                | 4        |   |   |   |              |                    |
| 16              | E 43740 00103     | インタークーラ パイプ<br>Pipe, inter cooler |                      | 1        |   |   |   |              |                    |
|                 | Y 00103 06020     | 六角ボルト<br>Hex Head Bolt            |                      | 2        |   |   |   |              |                    |

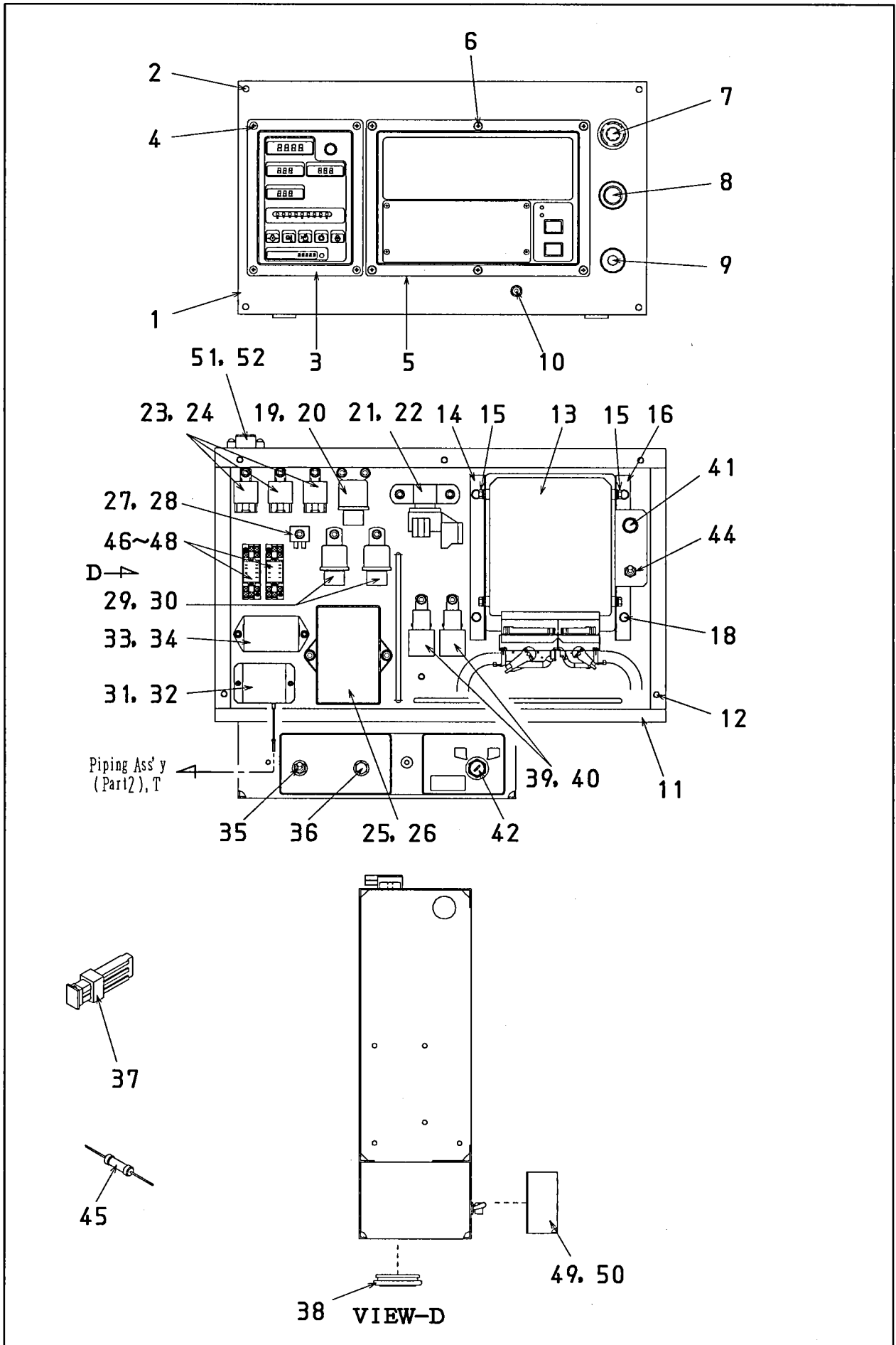
| 見出番号<br>Key No. | 部品番号<br>Parts No. | 部品名称<br>Parts Name                             | 備考<br>Remarks | 1台分数量Q'ty |   |   |   | 記号<br>Symbol | 実施号機<br>Serial No. |
|-----------------|-------------------|--|---------------|-----------|---|---|---|--------------|--------------------|
|                 |                   |  |               | All       | A | B | C |              |                    |
|                 | Y 00412 06000     | 平座金<br>Plain Washer                            |               | 2         |   |   |   |              |                    |
|                 | Y 00425 06000     | バネ座金<br>Spring Washer                          |               | 2         |   |   |   |              |                    |
|                 | Y 00300 06000     | 六角ナット<br>Hex Nut                               |               | 2         |   |   |   |              |                    |
| 17              | E 43742 00003     | インタークーラパイプ ブラケット<br>Bracket, inter cooler pipe |               | 1         |   |   |   |              |                    |
| 18              | Y 00123 08020     | 六角ボルト<br>Hex Head Bolt                         |               | 3         |   |   |   |              |                    |
| 21              | Y 06055 15142     | ホースバンド<br>Hose Band                            | HS-36         | 2         |   |   |   |              |                    |
| 22              | Y 06055 15009     | ホースバンド<br>Hose Band                            | φ110          | 1         |   |   |   |              |                    |
| 23              | Y 06055 15138     | ホースバンド<br>Hose Band                            | HS-28         | 1         |   |   |   |              |                    |
| 24              | Y 06033 20116     | Uボルト<br>U Bolt                                 |               | 1         |   |   |   |              |                    |
| 25              | Y 00379 08000     | Uナット<br>U Nut                                  |               | 2         |   |   |   |              |                    |
|                 | Y 00300 08000     | 六角ナット<br>Hex. Nut                              |               | 2         |   |   |   |              |                    |
| 26              | E 49242 00204     | インタークーラ<br>Inter Cooler                        | ZAWH0108000   | 1         |   |   |   |              |                    |
| 27              | Y 00171 10015     | 六角ボルト<br>Hex Head Bolt                         |               | 6         |   |   |   |              |                    |
| 29              | E 43741 00203     | インタークーラホース<br>Hose, inter cooler               |               | 1         |   |   |   |              |                    |
| 30              | E 43741 00303     | インタークーラホース<br>Hose, inter cooler               |               | 1         |   |   |   |              |                    |
| 31              | E 43741 00403     | インタークーラホース<br>Hose, inter cooler               |               | 1         |   |   |   |              |                    |
| 32              | Y 06055 15144     | ホースバンド<br>Hose Band                            | HS-56         | 3         |   |   |   |              |                    |
| 33              | Y 01320 04000     | プラグ<br>Plug                                    | 3/8           | 1         |   |   |   |              |                    |
| 34              | Y 06020 46526     | エアクリーナ<br>Air Cleaner                          | FRG11-8480    | 1         |   |   |   |              |                    |
|                 | Y 06020 46612     | エアクリーナエレメント<br>Air Cleaner Element             | P81-2160      | 1         |   |   |   |              |                    |
| 35              | Y 06020 40786     | スクリーンキャップ<br>Cap, screen                       | DYH00-8007    | 1         |   |   |   |              |                    |

| 見出番号<br>Key No. | 部品番号<br>Parts No. | 部品名称<br>Parts Name              | 備考<br>Remarks | 1台分数Q'ty |   |   |   | 記号<br>Symbol | 実施号機<br>Serial No. |
|-----------------|-------------------|---------------------------------|---------------|----------|---|---|---|--------------|--------------------|
|                 |                   |                                 |               | All      | A | B | C |              |                    |
| 36              | Y 06020 40679     | ダストセンサ<br>Dust Sensor           | REX01-8171    | 1        |   |   |   |              |                    |
| 37              | Y 00171 10020     | 六角ボルト<br>Hex Head Bolt          |               | 4        |   |   |   |              |                    |
| 38              | E 43741 00503     | エアクリーナホース<br>Hose, air cleaner  |               | 1        |   |   |   |              |                    |
| 39              | E 43741 00103     | エアクリーナホース<br>Hose, air cleaner  |               | 1        |   |   |   |              |                    |
| 40              | E 43740 00004     | エアクリーナ パイプ<br>Pipe, air cleaner |               | 1        |   |   |   |              |                    |
| 41              | Y 06055 15018     | ホースバンド<br>Hose Band             | φ80           | 1        |   |   |   |              |                    |
| 42              | Y 06055 15036     | ホースバンド<br>Hose Band             | φ135          | 1        |   |   |   |              |                    |
| 43              | C 91010 00104     | パイプジョイント<br>Pipe Joint          |               | 1        |   |   |   |              |                    |
| 44              | W 08020 25004     | ドレンジョイント<br>Drain Joint         |               | 1        |   |   |   |              |                    |
| 45              | W 08020 24004     | パッキン<br>Pakkin                  |               | 1        |   |   |   |              |                    |
| 46              | W 08050 08004     | パッキン<br>Pakkin                  |               | 1        |   |   |   |              |                    |
| 47              | E 63203 00104     | ドレンジョイント<br>Drain Joint         |               | 1        |   |   |   |              |                    |
| 48              | Y 00192 08020     | 六角ボルト<br>Hex Head Bolt          |               | 2        |   |   |   |              |                    |
|                 | Y 00384 08000     | 六角ナット<br>Hex. Nut               |               | 2        |   |   |   |              |                    |
| 49              | Y 01315 06000     | ニップル<br>Nipple                  | 1/2           | 1        |   |   |   |              |                    |
| 50              | Y 06033 25067     | バルブ<br>Valve                    | 600 1/2       | 1        |   |   |   |              |                    |
| 51              | Y 06020 22202     | ホースジョイント<br>Hose Joint          | HN-1419       | 1        |   |   |   |              |                    |
| 52              | Y 01320 06000     | プラグ<br>Plug                     | 1/2           | 1        |   |   |   |              |                    |
| 53              | Y 01916 01000     | ドレインホース<br>Drain Hose           |               | 1        |   |   |   |              |                    |
| 54              | Y 06055 15134     | ホースバンド<br>Hose Band             | HS-16         | 2        |   |   |   |              |                    |
| 55              | Y 01936 00880     | ホース<br>Hose                     |               | 1        |   |   |   |              |                    |

| 見出番号<br>Key No. | 部品番号<br>Parts No. | 部品名称<br>Parts Name                  | 備考<br>Remarks | 1台分数Q'ty |   |   |   | 記号<br>Symbol | 実施号機<br>Serial No. |
|-----------------|-------------------|-------------------------------------|---------------|----------|---|---|---|--------------|--------------------|
|                 |                   |                                     |               | All      | A | B | C |              |                    |
| 57              | W 08020 81003     | 補助タンク<br>Reserve Tank               |               | 1        |   |   |   |              |                    |
| 58              | Y 06020 10900     | 補助タンクキャップ<br>Cap, reserve tank      |               | 1        |   |   |   |              |                    |
| 59              | E 43171 00103     | 補助タンクブラケット<br>Bracket, reserve tank |               | 1        |   |   |   |              |                    |
|                 | Y 02251 00410     | ラバーシール<br>Rubber Sheal              |               | 1        |   |   |   |              |                    |
| 60              | Y 00171 08020     | 六角ボルト<br>Hex Head Bolt              |               | 2        |   |   |   |              |                    |
| 61              | Y 00171 06020     | 六角ボルト<br>Hex Head Bolt              |               | 1        |   |   |   |              |                    |
| 62              | Y 01996 01600     | ホース<br>Hose                         |               | 1        |   |   |   |              |                    |
| 63              | Y 01932 01100     | ホース<br>Hose                         |               | 1        |   |   |   |              |                    |
| 64              | Y 06055 15094     | ホースバンド<br>Hose Band                 | φ12           | 2        |   |   |   |              |                    |
| 65              | Y 02695 00900     | ホース<br>Hose                         |               | 1        |   |   |   |              |                    |
| 66              | Y 06055 15134     | ホースバンド<br>Hose Band                 | HS-16         | 2        |   |   |   |              |                    |
| 67              | Y 06021 22251     | 油圧センサ<br>Sensor, oil pressure       | 071600-0760   | 1        |   |   |   |              |                    |
| 68              | Y 06021 23251     | 水温センサ<br>Sensor, water temperature  | 071500-1840   | 1        |   |   |   |              |                    |
| 69              | E 44840 00404     | クランパロッド<br>Clamper Rod              |               | 1        |   |   |   |              |                    |
| 70              | Y 00103 10015     | 六角ボルト<br>Hex Head Bolt              |               | 1        |   |   |   | ~3838984     |                    |
|                 | Y 00171 10020     | 六角ボルト<br>Hex Head Bolt              |               | 1        |   |   |   | 3838985~     |                    |
|                 | Y 00412 10000     | 平座金<br>Plain Washer                 |               | 1        |   |   |   | ~3838984     |                    |
|                 | Y 00425 10000     | バネ座金<br>Spring Washer               |               | 1        |   |   |   | ~3838984     |                    |
| 71              | Y 00171 08020     | 六角ボルト<br>Hex Head Bolt              |               | 1        |   |   |   |              |                    |
| 72              | E 44840 00304     | クランパロッド<br>Clamper Rod              |               | 1        |   |   |   |              |                    |
| 73              | Y 00101 16030     | 六角ボルト<br>Hex Head Bolt              |               | 1        |   |   |   |              |                    |

| 見出番号<br>Key No. | 部品番号<br>Parts No. | 部品名称<br>Parts Name                   | 備考<br>Remarks        | 1台分数量Q'ty |   |   |   | 記号<br>Symbol | 実施号機<br>Serial No. |
|-----------------|-------------------|--------------------------------------|----------------------|-----------|---|---|---|--------------|--------------------|
|                 |                   |                                      |                      | All       | A | B | C |              |                    |
|                 | Y 00400 16000     | バネ座金<br>Spring Washer                |                      | 1         |   |   |   |              |                    |
|                 | Y 00412 16000     | 平座金<br>Plain Washer                  |                      | 1         |   |   |   |              |                    |
| 74              | Y 06021 20465     | 回転計用ピックアップ<br>Pickup, tachometer     | 401026-10            | 1         |   |   |   |              |                    |
| 75              | Y 00103 10020     | 六角ボルト<br>Hex Head Bolt               |                      | 8         |   |   |   |              |                    |
| 76              | Y 00425 10000     | バネ座金<br>Spring Washer                |                      | 20        |   |   |   |              |                    |
| 77              | Y 00103 10030     | 六角ボルト<br>Hex Head Bolt               |                      | 12        |   |   |   |              |                    |
| 79              | Y 06030 46290     | テーパブッシング<br>Taper Bushing            | 35103852             | 1         |   |   |   |              |                    |
| 79- 1           |                   | キー<br>Key                            | 19×12.7×L28.6        | (1)       |   |   |   |              |                    |
| 79- 2           |                   | 止めネジ<br>Set Screw                    | 3/8 -16UNC           | (1)       |   |   |   |              |                    |
| 79- 3           |                   | 六角ボルト<br>Hex Head Bolt               | 3/8 -16UNC<br>L=1.75 | (3)       |   |   |   |              |                    |
| 80              | E 59241 00013     | カップリング組立<br>Coupling Ass'y           | LCD-0200-56-C        | 1         |   |   |   |              |                    |
| 81              | Y 06020 41221     | エンジンオイル フィルタ<br>Filter, engine oil   | ISUZU<br>113240-2322 | 1         |   |   |   |              |                    |
| 82              | E 43244 00204     | オイルフィルタ ブラケット<br>Bracket, oil filter |                      | 1         |   |   |   |              |                    |
| 83              | Y 00171 08020     | 六角ボルト<br>Hex Head Bolt               |                      | 2         |   |   |   |              |                    |
| 84              | Y 00101 08110     | 六角ボルト<br>Hex Head Bolt               |                      | 2         |   |   |   |              |                    |
|                 | Y 00400 08000     | バネ座金<br>Spring Washer                |                      | 2         |   |   |   |              |                    |
|                 | Y 00412 08000     | 平座金<br>Plain Washer                  |                      | 2         |   |   |   |              |                    |
| 85              | Y 00101 08140     | 六角ボルト<br>Hex Head Bolt               |                      | 2         |   |   |   |              |                    |
|                 | Y 00400 08000     | バネ座金<br>Spring Washer                |                      | 2         |   |   |   |              |                    |
|                 | Y 00412 08000     | 平座金<br>Plain Washer                  |                      | 2         |   |   |   |              |                    |
| 86              | Y 06033 05121     | Oリング付コネクタ<br>Conecter                | SS0-09-19            | 2         |   |   |   |              |                    |

| 見出番号<br>Key No. | 部品番号<br>Parts No. | 部品名称<br>Parts Name             | 備考<br>Remarks | 1台分数量Q'ty |   |   |   | 記号<br>Symbol | 実施号機<br>Serial No. |
|-----------------|-------------------|--------------------------------|---------------|-----------|---|---|---|--------------|--------------------|
|                 |                   |                                |               | All       | A | B | C |              |                    |
| 87              | E 46042 01504     | エンジンオイルホース<br>Hose, engine oil |               | 1         |   |   |   |              |                    |
| 88              | E 46042 01604     | エンジンオイルホース<br>Hose, engine oil |               | 1         |   |   |   |              |                    |
| 89              | Y 06033 05160     | Oリング付 座付エルボアダプタ<br>Adapter     | SW0-4-19      | 2         |   |   |   |              |                    |
| 90              | Y 06055 15152     | ホースバンド<br>Hose Band            | φ105          | 1         |   |   |   |              |                    |

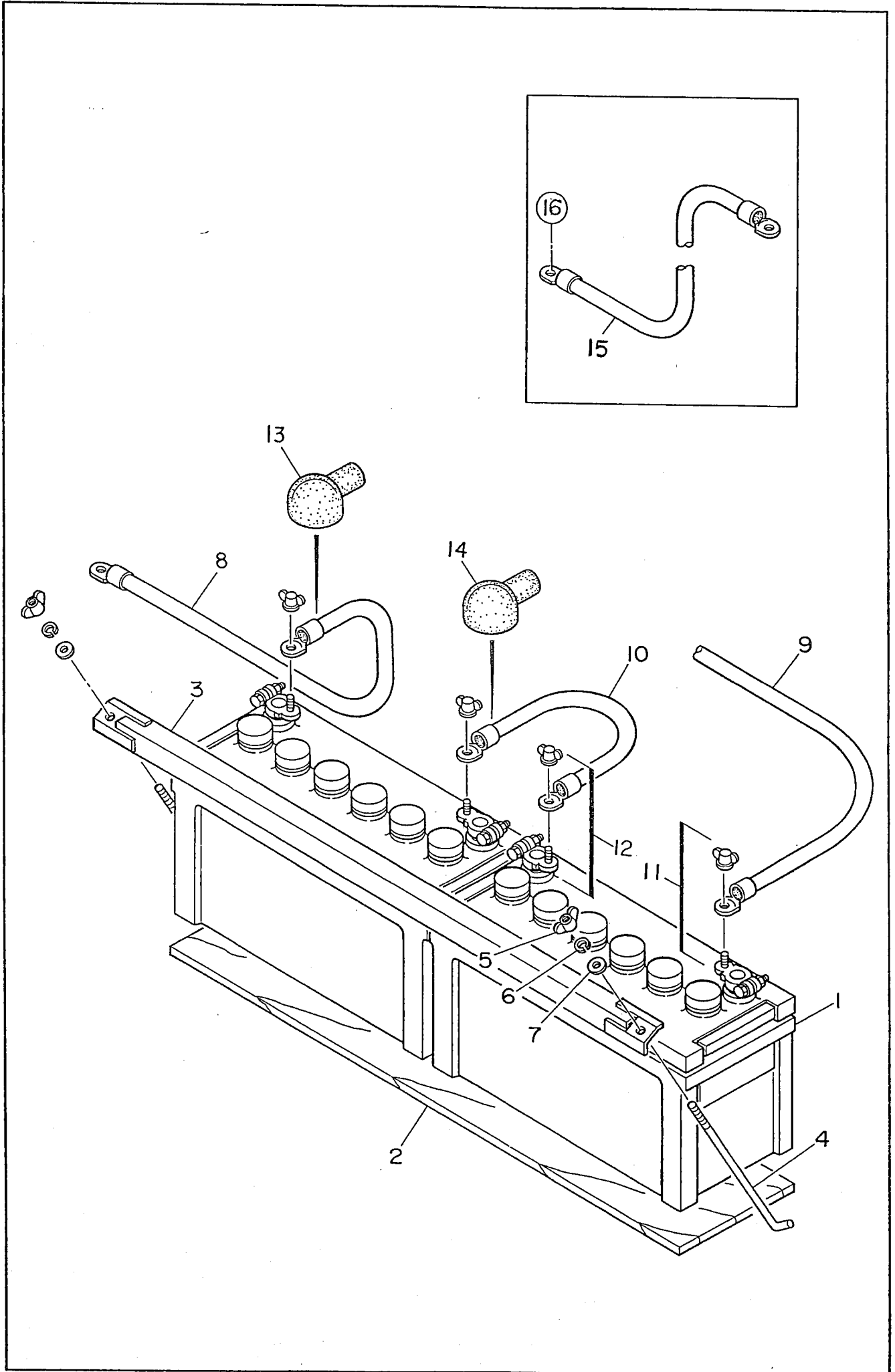




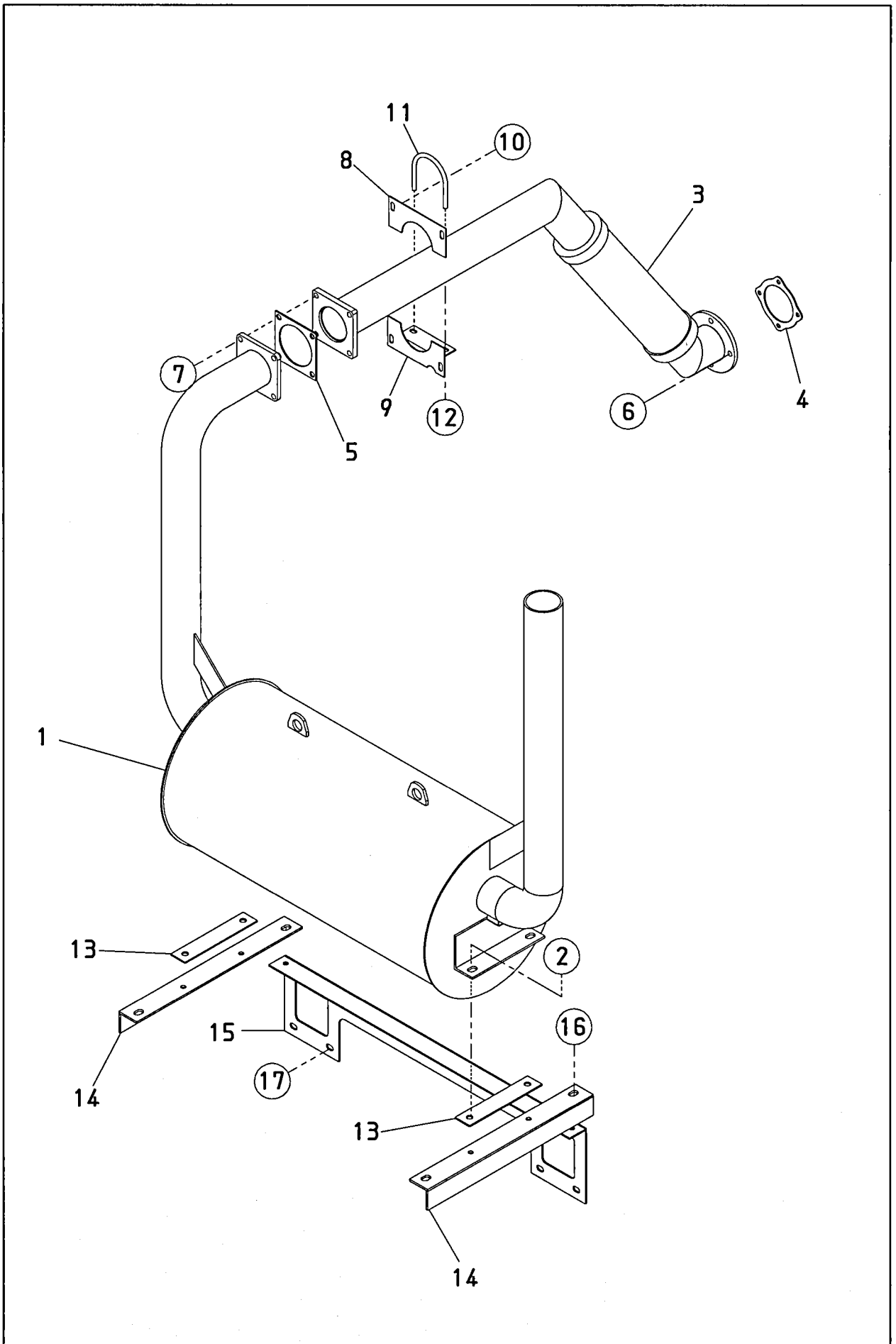
| 見出番号<br>Key No. | 部品番号<br>Parts No. | 部品名称<br>Parts Name               | 備考<br>Remarks        | 1台分数量Q'ty |   |   |   | 記号<br>Symbol | 実施号機<br>Serial No. |
|-----------------|-------------------|----------------------------------|----------------------|-----------|---|---|---|--------------|--------------------|
|                 |                   |                                  |                      | All       | A | B | C |              |                    |
| 1               | E 43521 00303     | 操作板<br>Operating Panel           |                      | 1         |   |   |   |              |                    |
| 2               | Y 00218 06040     | 小ネジ<br>Machine Screw             |                      | 4         |   |   |   |              |                    |
| 3               | Y 06021 20545     | デジタルパネル<br>Digital Panel         |                      | 1         |   |   |   |              |                    |
| 4               | Y 00218 05015     | 小ネジ<br>Machine Screw             |                      | 4         |   |   |   |              |                    |
| 5               | E 49241 00114     | 制御ユニット<br>Control Unit           | CU-21                | 1         |   |   |   |              |                    |
| 6               | Y 00218 06015     | 小ネジ<br>Machine Screw             |                      | 6         |   |   |   |              |                    |
| 7               | Y 06018 31965     | 非常停止ボタン<br>Emergency Stop Button | HW1B-V411R           | 1         |   |   |   |              |                    |
| 8               | Y 06018 31988     | 押ボタンスイッチ<br>Push Button Switch   | AH25-MD10            | 1         |   |   |   |              |                    |
| 9               | Y 06021 00007     | スタータスイッチ<br>Starter Switch       | ISUZU<br>894402-5000 | 1         |   |   |   |              |                    |
|                 | Y 06021 00201     | キー<br>Key                        | ISUZU<br>894402-4980 | (2)       |   |   |   |              |                    |
| 10              | Y 06018 14113     | LED表示灯<br>Pilot Lamp             | DUL-7HJTL            | 1         |   |   |   |              |                    |
| 11              | E 43526 01003     | 電装品箱<br>Box, electric parts      |                      | 1         |   |   |   |              |                    |
| 12              | Y 00192 08015     | 六角ボルト<br>Hex. Head Bolt          |                      | 5         |   |   |   |              |                    |
| 13              | Y 06022 02676     | ECMエンジンコントローラ<br>Controler       | ISUZU<br>898148-1640 | 1         |   |   |   |              |                    |
| 14              | E 43529 00604     | ブラケット<br>Bracket                 |                      | 1         |   |   |   |              |                    |
| 15              | Y 00171 06010     | 六角ボルト<br>Hex. Head Bolt          |                      | 4         |   |   |   |              |                    |
| 16              | E 43529 00704     | ブラケット<br>Bracket                 |                      | 1         |   |   |   |              |                    |
| 18              | Y 00171 06015     | 六角ボルト<br>Hex. Head Bolt          |                      | 4         |   |   |   |              |                    |
| 19              | Y 06022 02683     | グローリレー<br>Grow Relay             | ISUZU<br>894460-7061 | 1         |   |   |   |              |                    |
| 20              | Y 00171 06015     | 六角ボルト<br>Hex. Head Bolt          |                      | 2         |   |   |   |              |                    |
| 21              | Y 06022 01401     | スタータリレー<br>Starter Relay         | ISUZU<br>898005-6310 | 1         |   |   |   |              |                    |

| 見出番号<br>Key No. | 部品番号<br>Parts No. | 部品名称<br>Parts Name                          | 備考<br>Remarks        | 1台分数量 <sup>Q'ty</sup> |   |   |   | 記号<br>Symbol | 実施号機<br>Serial No. |
|-----------------|-------------------|---|----------------------|-----------------------|---|---|---|--------------|--------------------|
|                 |                   |   |                      | All                   | A | B | C |              |                    |
| 22              | Y 00171 06015     | 六角ボルト<br>Hex. Head Bolt                     |                      | 2                     |   |   |   |              |                    |
| 23              | Y 06018 26039     | リレー<br>Relay                                | CA1-DC24V-N          | 3                     |   |   |   |              |                    |
| 24              | Y 00171 06015     | 六角ボルト<br>Hex. Head Bolt                     |                      | 3                     |   |   |   |              |                    |
| 25              | E 69241 00094     | 電空比例アンプ<br>Amplifier                        | PA-10                | 1                     |   |   |   |              |                    |
| 26              | Y 00171 06015     | 六角ボルト<br>Hex. Head Bolt                     |                      | 2                     |   |   |   |              |                    |
| 27              | Y 06018 23240     | 整流器<br>Rectifier                            | DE4503               | 1                     |   |   |   |              |                    |
| 28              | Y 00271 05015     | 小ネジ<br>Machine Screw                        |                      | 1                     |   |   |   |              |                    |
| 29              | Y 06022 01222     | リレー<br>Relay                                | ISUZU<br>582550-0300 | 2                     |   |   |   |              |                    |
| 30              | Y 00171 06015     | 六角ボルト<br>Hex. Head Bolt                     |                      | 2                     |   |   |   |              |                    |
| 31              | E 69241 00124     | 温度-電流変換器 (吐出温度)<br>Transducer temp.-current | G3102 -10~200°C      | 1                     |   |   |   |              |                    |
| 32              | Y 00271 03010     | 小ネジ<br>Machine Screw                        |                      | 2                     |   |   |   |              |                    |
| 33              | E 43529 00804     | ヒューズBOX<br>Fuse Box                         |                      | 1                     |   |   |   |              |                    |
|                 | Y 06018 06642     | ヒューズ<br>Fuse                                | 7127-3010 5A         | (3)                   |   |   |   | F1, 2        |                    |
|                 | Y 06018 06643     | ヒューズ<br>Fuse                                | 7127-3012 15A        | (3)                   |   |   |   | F3, 4        |                    |
|                 | Y 06018 06644     | ヒューズ<br>Fuse                                | 7127-3015 30A        | (2)                   |   |   |   | F5           |                    |
|                 | E 95240 00004     | ヒューズBOX銘板<br>Decal                          |                      | (1)                   |   |   |   |              |                    |
| 34              | Y 00271 05020     | 小ネジ<br>Machine Screw                        |                      | 2                     |   |   |   |              |                    |
| 35              | Y 06018 31381     | トグルスイッチ<br>Toggle Switch                    | WD1711F              | 1                     |   |   |   |              |                    |
| 36              | Y 06018 31208     | エンジン回転速度調整ボタン<br>Push Button Switch         | SB-61B               | 1                     |   |   |   |              |                    |
| 37              | Y 06018 06640     | ヒューズ<br>Fuse                                | 65A                  | 2                     |   |   |   |              |                    |
| 38              | Y 06018 51733     | グロメット<br>Grommet                            | C-30-SG-50A          | 3                     |   |   |   |              | ~3837433           |

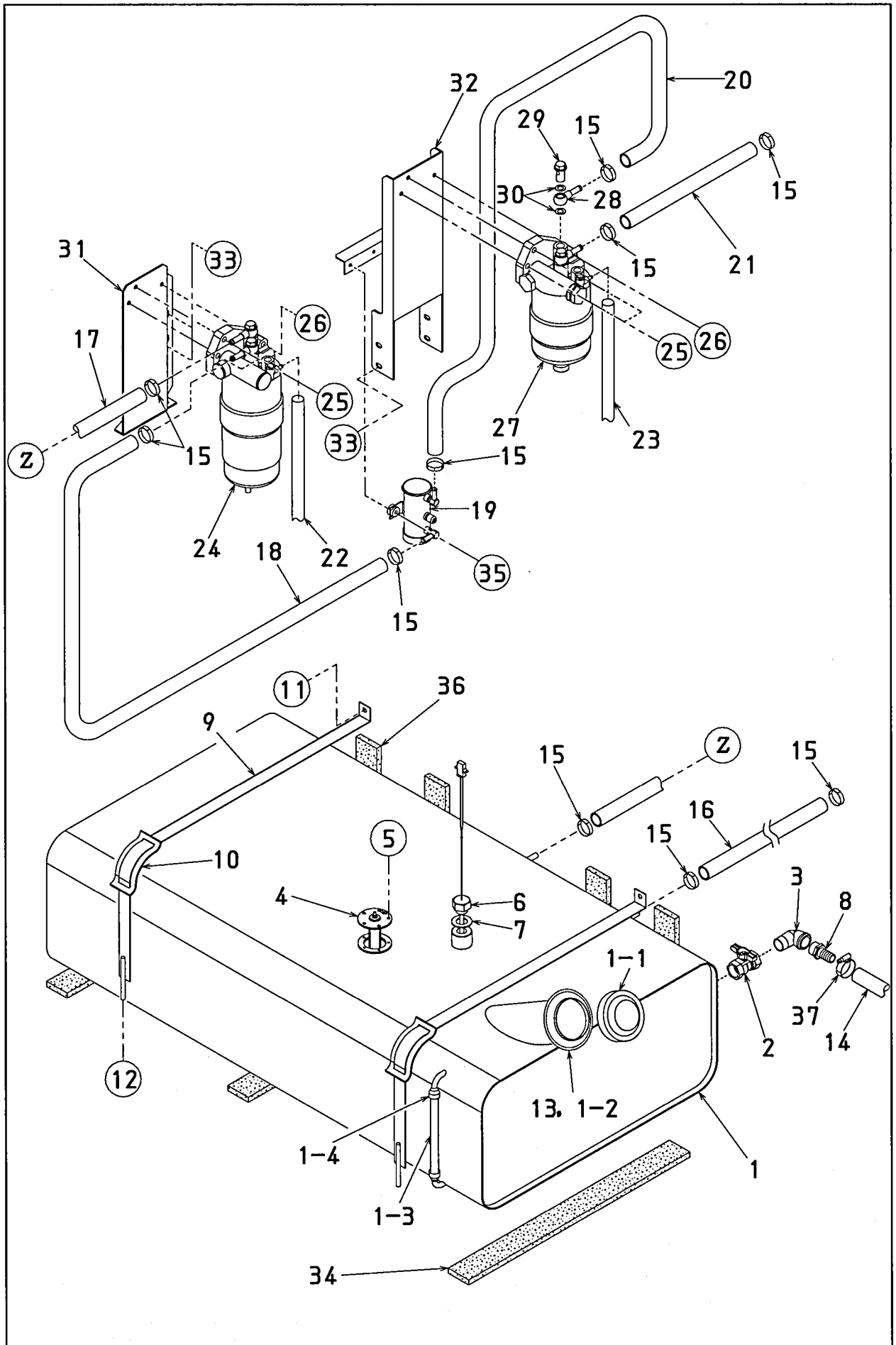
| 見出番号<br>Key No. | 部品番号<br>Parts No. | 部品名称<br>Parts Name                    | 備考<br>Remarks        | 1台分数量Q'ty |   |   |   | 記号<br>Symbol | 実施号機<br>Serial No. |
|-----------------|-------------------|---------------------------------------|----------------------|-----------|---|---|---|--------------|--------------------|
|                 |                   |                                       |                      | All       | A | B | C |              |                    |
| 39              | Y 06022 02682     | パワーリレー<br>Power Relay                 | ISUZU<br>898013-7900 | 2         |   |   |   |              |                    |
| 40              | Y 00171 06015     | 六角ボルト<br>Hex. Head Bolt               |                      | 2         |   |   |   |              |                    |
| 41              | Y 06021 03090     | パイロットランプ<br>Pilot Lamp                |                      | 1         |   |   |   |              |                    |
|                 | Y 06018 10244     | 電球<br>Bulb                            | E-10                 | (1)       |   |   |   |              |                    |
| 42              | Y 06021 00320     | キースイッチ<br>Key Switch                  | KG2C-10B             | 1         |   |   |   |              |                    |
|                 | Y 06018 50545     | キー<br>Key                             | KG9Z-SK-231PN02      | (2)       |   |   |   |              |                    |
| 44              | Y 06018 30710     | トグルスイッチ<br>Switch                     | S-301T               | 1         |   |   |   |              |                    |
| 45              | Y 06018 42473     | 抵抗器<br>Resistor                       | 1/4W 2.2k $\Omega$   | 1         |   |   |   |              |                    |
| 46              | Y 06018 28527     | リレー<br>Relay                          | AHJ-24DC-2C          | 2         |   |   |   |              |                    |
| 47              | Y 06018 23128     | ソケット<br>Socket                        | AHJ3821              | 2         |   |   |   |              |                    |
| 48              | Y 00271 03010     | 小ネジ<br>Machine Screw                  |                      | 4         |   |   |   |              |                    |
| 49              | E 43527 00803     | カバー<br>Cover                          |                      | 1         |   |   |   |              |                    |
| 50              | Y 00171 06015     | 六角ボルト<br>Hex. Head Bolt               |                      | 2         |   |   |   |              |                    |
| 51              | Y 06021 30220     | 大気圧センサ<br>Sensor, barometric pressure | ISUZU<br>897217-7780 | 1         |   |   |   |              |                    |
| 52              | Y 00271 05015     | 小ネジ<br>Machine Screw                  |                      | 2         |   |   |   |              |                    |



| 見出番号<br>Key No. | 部品番号<br>Parts No. | 部品名称<br>Parts Name         | 備考<br>Remarks | 1台分数Q'ty |   |   |   | 記号<br>Symbol | 実施号機<br>Serial No. |
|-----------------|-------------------|----------------------------|---------------|----------|---|---|---|--------------|--------------------|
|                 |                   |                            |               | All      | A | B | C |              |                    |
| 1               | Y 01654 09541     | バッテリー<br>Battery           | 95E41R        | 2        |   |   |   |              |                    |
| 2               | W 61722 51004     | バッテリーシート<br>Battery Sheet  |               | 1        |   |   |   |              |                    |
| 3               | W 64122 50004     | バッテリーバンド<br>Battery Band   |               | 1        |   |   |   |              |                    |
| 4               | W 08050 02904     | バッテリー締付ボルト<br>Battery Bolt |               | 2        |   |   |   |              |                    |
| 5               | Y 00378 08000     | 蝶ナット<br>Wing Nut           |               | 2        |   |   |   |              |                    |
| 6               | Y 00400 08000     | バネ座金<br>Spring Washer      |               | 2        |   |   |   |              |                    |
| 7               | Y 00412 08000     | 平座金<br>Plain Washer        |               | 2        |   |   |   |              |                    |
| 8               | E 43474 00404     | バッテリーケーブル<br>Battery Cable |               | 1        |   |   |   |              |                    |
| 9               | E 43474 00504     | バッテリーケーブル<br>Battery Cable |               | 1        |   |   |   |              |                    |
| 10              | E 43464 00304     | バッテリーケーブル<br>Battery Cable |               | 1        |   |   |   |              |                    |
| 11              | Y 06022 20310     | バッテリー端子<br>Terminal Ass'y  |               | 2        |   |   |   |              |                    |
| 12              | Y 06022 20311     | バッテリー端子<br>Terminal Ass'y  |               | 2        |   |   |   |              |                    |
| 13              | W 08450 41304     | 端子カバー<br>Terminal Cover    | U52C          | 2        |   |   |   |              |                    |
| 14              | W 08450 40414     | 端子カバー<br>Terminal Cover    |               | 3        |   |   |   |              |                    |
| 15              |                   | アース ケーブル<br>Earth Cable    |               | 1        |   |   |   |              |                    |
| 16              | Y 00171 10025     | 六角ボルト<br>Hex. Head Bolt    |               | 1        |   |   |   |              |                    |
|                 | Y 00405 10000     | 外歯付座金<br>Toothed Washer    |               | 1        |   |   |   |              |                    |



| 見出番号<br>Key No. | 部品番号<br>Parts No. | 部品名称<br>Parts Name                  | 備考<br>Remarks        | 1台分数Q'ty |   |   |   | 記号<br>Symbol | 実施号機<br>Serial No. |
|-----------------|-------------------|-------------------------------------|----------------------|----------|---|---|---|--------------|--------------------|
|                 |                   |                                     |                      | All      | A | B | C |              |                    |
| 1               | E 43311 00402     | マフラ<br>Muffler                      |                      | 1        |   |   |   |              |                    |
| 2               | Y 00171 12035     | 六角ボルト<br>Hex. Head Bolt             |                      | 4        |   |   |   |              |                    |
| 3               | E 43340 00303     | エキゾーストパイプ<br>Exhaust Pipe           |                      | 1        |   |   |   |              |                    |
| 4               | Y 06023 20108     | ガスケット<br>Gasket                     | ISUZU<br>114145-1840 | 1        |   |   |   |              |                    |
| 5               | E 93040 02504     | ガスケット<br>Gasket                     |                      | 1        |   |   |   |              |                    |
| 6               | Y 00396 08000     | 六角ナット<br>Hex. Nut                   |                      | 8        |   |   |   |              |                    |
| 7               | Y 00101 10040     | 六角ボルト<br>Hex. Head Bolt             |                      | 4        |   |   |   |              |                    |
|                 | Y 00400 10000     | バネ座金<br>Spring Washer               |                      | 4        |   |   |   |              |                    |
|                 | Y 00412 10000     | 平座金<br>Plain Washer                 |                      | 4        |   |   |   |              |                    |
|                 | Y 02070 10000     | 六角ナット<br>Hex. Nut                   |                      | 4        |   |   |   |              |                    |
| 8               | E 43348 00404     | エキゾーストパイプカバー<br>Cover, exhaust pipe |                      | 1        |   |   |   |              |                    |
| 9               | E 43348 00204     | エキゾーストパイプカバー<br>Cover, exhaust pipe |                      | 1        |   |   |   |              |                    |
| 10              | Y 00171 08020     | 六角ボルト<br>Hex. Head Bolt             |                      | 4        |   |   |   |              |                    |
| 11              | Y 06033 20117     | U ボルト<br>U Bolt                     |                      | 1        |   |   |   |              |                    |
| 12              | Y 00379 08000     | U ナット<br>U Nut                      |                      | 2        |   |   |   |              |                    |
| 13              | E 43342 00304     | 遮熱シート<br>Sheet                      |                      | 2        |   |   |   |              |                    |
| 14              | E 43348 00104     | マフラ ブラケット<br>Muffler Bracket        |                      | 2        |   |   |   |              |                    |
| 15              | E 43348 00303     | マフラ ブラケット<br>Muffler Bracket        |                      | 1        |   |   |   |              |                    |
| 16              | Y 00171 12035     | 六角ボルト<br>Hex. Head Bolt             |                      | 4        |   |   |   |              |                    |
| 17              | Y 00171 10025     | 六角ボルト<br>Hex. Head Bolt             |                      | 4        |   |   |   |              |                    |

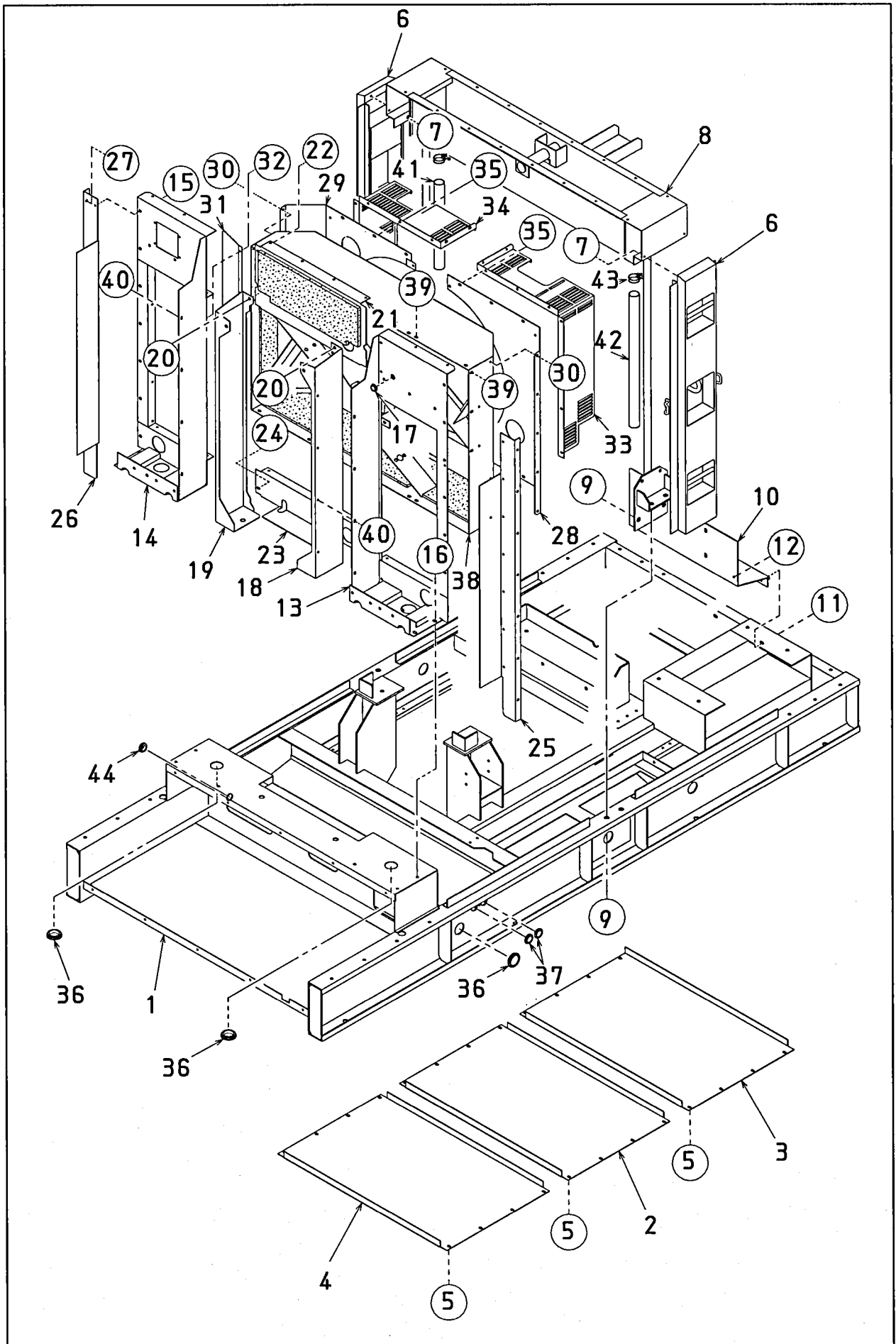


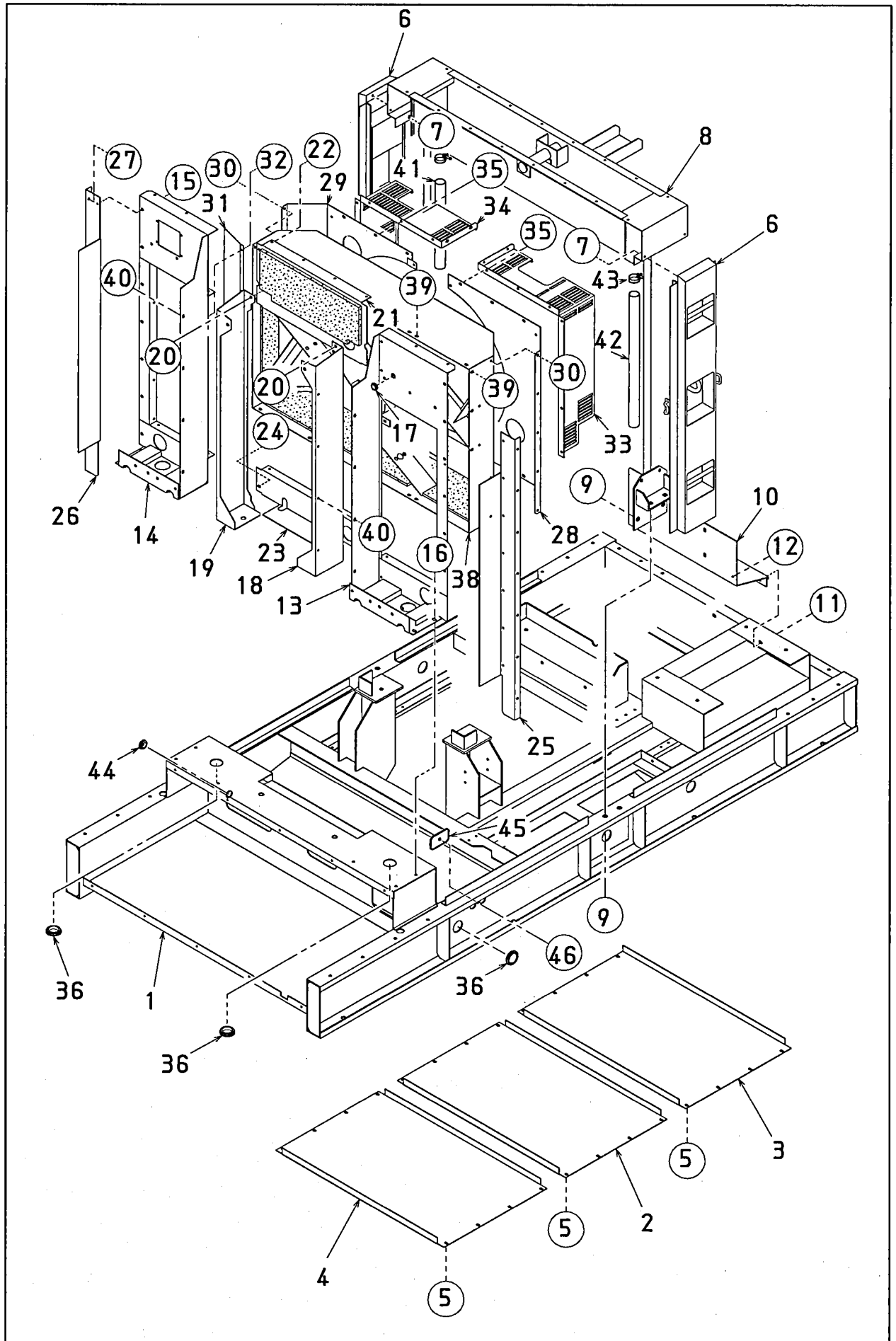


| 見出番号<br>Key No. | 部品番号<br>Parts No. | 部品名称<br>Parts Name           | 備考<br>Remarks | 1台分数量Q'ty |   |   |   | 記号<br>Symbol | 実施号機<br>Serial No. |
|-----------------|-------------------|------------------------------|---------------|-----------|---|---|---|--------------|--------------------|
|                 |                   |                              |               | All       | A | B | C |              |                    |
| 1               | E 43640 00403     | 燃料タンク<br>Fuel Tank           |               | 1         |   |   |   |              |                    |
| 1- 1            | Y 06055 05025     | キャップ<br>Cap                  | YT050015      | (1)       |   |   |   |              |                    |
| 1- 2            | Y 06055 05105     | 燃料フィルタ<br>Fuel Filter        | P165612500    | (1)       |   |   |   |              |                    |
| 1- 3            | Y 02641 00213     | 燃料ゲージホース<br>Hose, fuel gauge |               | 1         |   |   |   |              |                    |
| 1- 4            | Y 06055 15079     | ホースバンド<br>Hose Band          |               | 2         |   |   |   |              |                    |
| 2               | Y 06033 25040     | ボール バルブ<br>Valve             | 3/4           | 1         |   |   |   |              |                    |
| 3               | Y 01302 08000     | メスオスエルボ<br>Street Elbow      | 3/4           | 1         |   |   |   |              |                    |
| 4               | E 19243 00174     | 燃料センダ<br>Sender, fuel gauge  | I-237         | 1         |   |   |   |              |                    |
|                 | E 19243 00184     | ガスケット<br>Gasket              | SRN09, 010a   | (1)       |   |   |   |              |                    |
| 5               | Y 00215 05010     | 小ネジ<br>Machine Screw         |               | 5         |   |   |   |              |                    |
| 6               | Y 06055 03021     | 燃料センサ<br>Sensor, fuel gauge  | FF-4          | 1         |   |   |   |              |                    |
| 7               | W 08021 20604     | パッキン<br>Packing              |               | 1         |   |   |   |              |                    |
| 8               | Y 06020 22294     | ホースジョイント<br>Hose Joint       | HN1619        | 1         |   |   |   |              |                    |
| 9               | E 43642 00104     | タンクバンド<br>Tank Band          |               | 2         |   |   |   |              |                    |
| 10              | W 08050 03414     | タンクバンドパッド<br>Pad, tank band  |               | 2         |   |   |   |              |                    |
| 11              | Y 00171 08020     | 六角ボルト<br>Hex. Head Bolt      |               | 2         |   |   |   |              |                    |
| 12              | Y 02076 08000     | フランジ付ナット<br>Nut              |               | 2         |   |   |   |              |                    |
| 13              | W 08450 39604     | ラバーシール<br>Rubber Seal        |               | 1         |   |   |   |              |                    |
| 14              | Y 01933 00300     | ホース<br>Hose                  |               | 1         |   |   |   |              |                    |
| 15              | Y 06055 15109     | ホース バンド<br>Hose Band         | RS-8010       | 10        |   |   |   |              |                    |
| 16              | Y 01913 01500     | ホース<br>Hose                  |               | 1         |   |   |   |              |                    |

| 見出番号<br>Key No. | 部品番号<br>Parts No. | 部品名称<br>Parts Name                        | 備考<br>Remarks        | 1台分数Q'ty |   |   |   | 記号<br>Symbol | 実施号機<br>Serial No. |
|-----------------|-------------------|---|----------------------|----------|---|---|---|--------------|--------------------|
|                 |                   |   |                      | All      | A | B | C |              |                    |
| 17              | Y 01913 00800     | ホース<br>Hose                               |                      | 1        |   |   |   |              |                    |
| 18              | Y 01913 00750     | ホース<br>Hose                               |                      | 1        |   |   |   |              |                    |
| 19              | Y 06020 23241     | 燃料ポンプ<br>Fuel Pump                        | ISUZU<br>898009-3971 | 1        |   |   |   |              |                    |
|                 | Y 06020 42517     | 燃料ポンプ エレメント<br>Element, fuel pump         | ISUZU<br>898071-4010 | 1        |   |   |   |              |                    |
| 20              | Y 01913 00250     | ホース<br>Hose                               |                      | 1        |   |   |   |              |                    |
| 21              | Y 01913 00350     | ホース<br>Hose                               |                      | 1        |   |   |   |              |                    |
| 22              | Y 01932 01000     | ホース<br>Hose                               |                      | 1        |   |   |   |              |                    |
| 23              | Y 01932 01400     | ホース<br>Hose                               |                      | 1        |   |   |   |              |                    |
| 24              | Y 06020 42405     | 燃料プレフィルタ<br>Fuel Pre Filter               | ISUZU<br>898075-8551 | 1        |   |   |   |              |                    |
|                 | Y 06020 42516     | 燃料プレフィルタエレメント<br>Element, fuel pre filter | ISUZU<br>898075-8540 | (1)      |   |   |   |              |                    |
| 25              | Y 00171 08035     | 六角ボルト<br>Hex. Head Bolt                   |                      | 4        |   |   |   |              |                    |
| 26              | Y 00171 08070     | 六角ボルト<br>Hex. Head Bolt                   |                      | 2        |   |   |   |              |                    |
| 27              | Y 06020 42427     | 燃料フィルタ<br>Fuel Filter                     | ISUZU<br>898143-8260 | 1        |   |   |   |              |                    |
|                 | Y 06020 42518     | 燃料フィルタエレメント<br>Element, fuel filter       | ISUZU<br>898143-0410 | (1)      |   |   |   |              |                    |
| 28              | Y 06020 42661     | ホースジョイント<br>Joint Pipe                    | ISUZU<br>897383-4270 | 4        |   |   |   |              |                    |
| 29              | Y 06020 42621     | ジョイントボルト<br>Joint Bolt                    | ISUZU<br>109675-0951 | 4        |   |   |   |              |                    |
| 30              | Y 06020 42641     | パッキン<br>Packing                           | ISUZU<br>109630-0860 | 8        |   |   |   |              |                    |
| 31              | E 43244 00004     | セジメンタ ブラケット<br>Bracket                    |                      | 1        |   |   |   |              |                    |
| 32              | E 43244 00104     | メインフィルタ ブラケット<br>Bracket, main filter     |                      | 1        |   |   |   |              |                    |
| 33              | Y 00171 08020     | 六角ボルト<br>Hex. Head Bolt                   |                      | 6        |   |   |   |              |                    |
| 34              | Y 02233 00550     | タンクシート<br>Tank Sheet                      |                      | 3        |   |   |   |              |                    |

| 見出番号<br>Key No. | 部品番号<br>Parts No. | 部品名称<br>Parts Name      | 備考<br>Remarks | 1台分数Q'ty |   |   |   | 記号<br>Symbol | 実施号機<br>Serial No. |
|-----------------|-------------------|-------------------------|---------------|----------|---|---|---|--------------|--------------------|
|                 |                   |                         |               | All      | A | B | C |              |                    |
| 35              | Y 00171 06025     | 六角ボルト<br>Hex. Head Bolt |               | 2        |   |   |   |              |                    |
| 36              | Y 02233 00250     | タンクシート<br>Tank Sheet    |               | 4        |   |   |   |              |                    |
| 37              | Y 06055 15134     | ホースバンド<br>Hose Band     | HS-16         | 1        |   |   |   |              |                    |



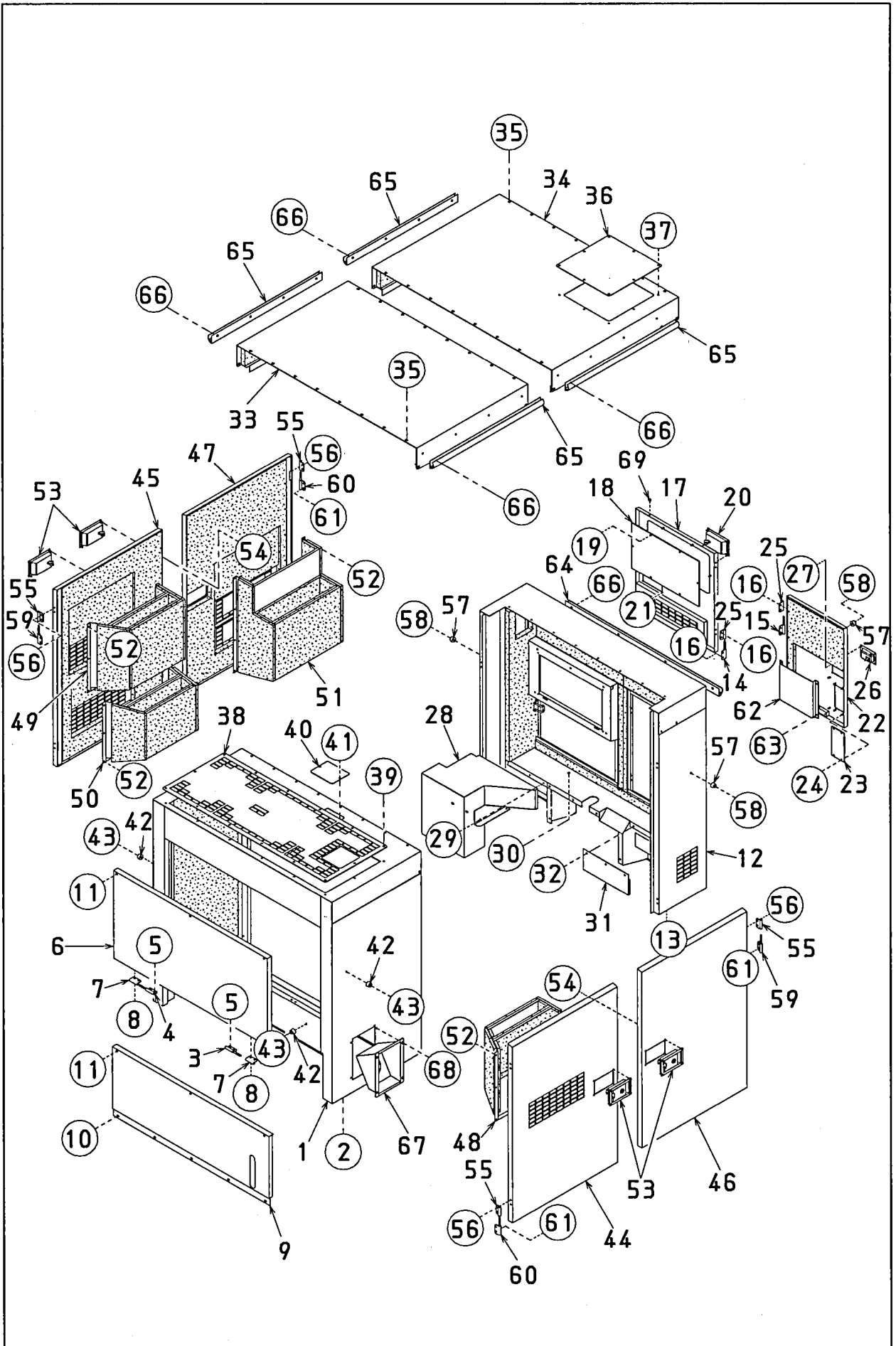


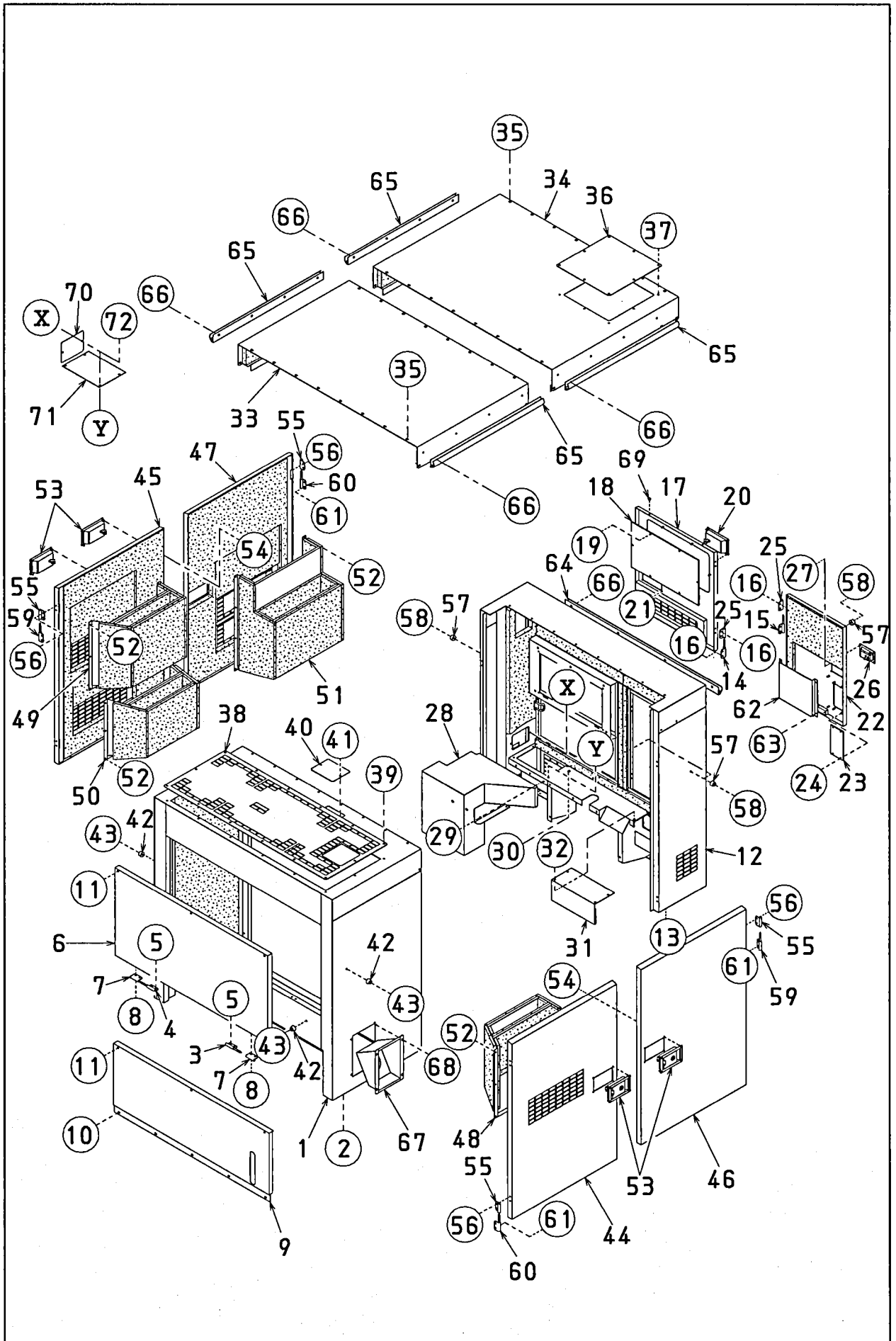
| 見出番号<br>Key No. | 部品番号<br>Parts No. | 部品名称<br>Parts Name                 | 備考<br>Remarks | 1台分数量Q'ty |   |   |   | 記号<br>Symbol | 実施号機<br>Serial No. |
|-----------------|-------------------|------------------------------------|---------------|-----------|---|---|---|--------------|--------------------|
|                 |                   |                                    |               | All       | A | B | C |              |                    |
| 1               | E 44140 00902     | ベース<br>Base                        |               | 1         |   |   |   |              | ~3837433           |
|                 | E 44140 00912     | ベース<br>Base                        |               | 1         |   |   |   |              | 3837434~           |
| 2               | E 44141 01004     | 床板<br>Floor Panel                  |               | 1         |   |   |   |              | ~3837433           |
|                 | E 44141 01204     | 床板<br>Floor Panel                  |               | 1         |   |   |   |              | 3837434~           |
| 3               | E 44141 01104     | 床板<br>Floor Panel                  |               | 1         |   |   |   |              | ~3837433           |
|                 | E 44141 01204     | 床板<br>Floor Panel                  |               | 1         |   |   |   |              | 3837434~           |
| 4               | E 44141 00904     | 床板<br>Floor Panel                  |               | 1         |   |   |   |              | ~3837433           |
|                 | E 44141 01204     | 床板<br>Floor Panel                  |               | 1         |   |   |   |              | 3837434~           |
| 5               | Y 00192 08020     | 六角ボルト<br>Hex. Head Bolt            |               | 24        |   |   |   |              |                    |
| 6               | E 44378 00003     | センターパネル<br>Center Panel            |               | 2         |   |   |   |              |                    |
| 7               | Y 00192 08020     | 六角ボルト<br>Hex. Head Bolt            |               | 8         |   |   |   |              |                    |
| 8               | E 44343 00402     | 吊り金具<br>Holder                     |               | 1         |   |   |   |              |                    |
| 9               | Y 00101 16040     | 六角ボルト<br>Hex. Head Bolt            |               | 8         |   |   |   |              |                    |
|                 | Y 00300 16000     | 六角ナット<br>Hex. Nut                  |               | 8         |   |   |   |              |                    |
|                 | Y 00400 16000     | バネ座金<br>Spring Washer              |               | 8         |   |   |   |              |                    |
|                 | Y 00416 16000     | 平座金<br>Plain Washer                |               | 16        |   |   |   |              |                    |
| 10              | E 44470 00404     | マニホールドカバー<br>Cover, Rear           |               | 1         |   |   |   |              |                    |
| 11              | Y 00192 10025     | 六角ボルト<br>Hex. Head Bolt            |               | 3         |   |   |   |              |                    |
| 12              | Y 00192 08020     | 六角ボルト<br>Hex. Head Bolt            |               | 5         |   |   |   |              |                    |
| 13              | E 43141 01703     | オイルクーラブラケット<br>Bracket, oil cooler |               | 1         |   |   |   |              |                    |
| 14              | E 43141 01803     | オイルクーラブラケット<br>Bracket, oil cooler |               | 1         |   |   |   |              | ~3837433           |

| 見出番号<br>Key No. | 部品番号<br>Parts No. | 部品名称<br>Parts Name                 | 備考<br>Remarks | 1台分数量Q'ty |   |   |   | 記号<br>Symbol | 実施号機<br>Serial No. |
|-----------------|-------------------|------------------------------------|---------------|-----------|---|---|---|--------------|--------------------|
|                 |                   |                                    |               | All       | A | B | C |              |                    |
|                 | E 43141 01813     | オイルクーラブラケット<br>Bracket, oil cooler |               | 1         |   |   |   |              | 3837434~           |
| 15              | Y 00171 08020     | 六角ボルト<br>Hex. Head Bolt            |               | 14        |   |   |   |              |                    |
| 16              | Y 00171 10025     | 六角ボルト<br>Hex. Head Bolt            |               | 6         |   |   |   |              |                    |
| 17              | Y 06018 50264     | グロメット<br>Grommet                   | SG-24A        | 1         |   |   |   |              |                    |
| 18              | E 43112 00003     | ラジエータブラケット<br>Radiator Brakect     |               | 1         |   |   |   |              | ~3837433           |
|                 | E 43112 00013     | ラジエータブラケット<br>Radiator Brakect     |               | 1         |   |   |   |              | 3837434~           |
| 19              | E 43112 00103     | ラジエータブラケット<br>Radiator Brakect     |               | 1         |   |   |   |              | ~3837433           |
|                 | E 43112 00113     | ラジエータブラケット<br>Radiator Brakect     |               | 1         |   |   |   |              | 3837434~           |
| 20              | Y 00192 10025     | 六角ボルト<br>Hex. Head Bolt            |               | 4         |   |   |   |              |                    |
| 21              | E 43112 00404     | ラジエータ仕切板<br>Panel, radiator        |               | 1         |   |   |   |              | ~3837433           |
|                 | E 43112 00414     | ラジエータ仕切板<br>Panel, radiator        |               | 1         |   |   |   |              | 3837434~           |
|                 | E 43111 00104     | 吸音材<br>Lining                      |               | 1         |   |   |   |              |                    |
| 22              | Y 00171 08020     | 六角ボルト<br>Hex. Head Bolt            |               | 4         |   |   |   |              |                    |
| 23              | E 43112 00504     | ラジエータ仕切板<br>Panel, radiator        |               | 1         |   |   |   |              |                    |
|                 | Y 02289 00100     | ラバーシール<br>Rubber Seal              |               | 2         |   |   |   |              |                    |
| 24              | Y 00171 08020     | 六角ボルト<br>Hex. Head Bolt            |               | 2         |   |   |   |              |                    |
| 25              | E 43112 00204     | オイルクーラ仕切板<br>Panel, oilcooler      |               | 1         |   |   |   |              |                    |
| 26              | E 43112 00304     | オイルクーラ仕切板<br>Panel, oilcooler      |               | 1         |   |   |   |              |                    |
| 27              | Y 02070 08000     | 六角ナット<br>Hex. Nut                  |               | 14        |   |   |   |              |                    |
| 28              | B 43113 00203     | ファンシュラウド<br>Fan Shroud             |               | 1         |   |   |   |              |                    |
| 29              | B 43113 00303     | ファンシュラウド<br>Fan Shroud             |               | 1         |   |   |   |              |                    |

| 見出番号<br>Key No. | 部品番号<br>Parts No. | 部品名称<br>Parts Name                    | 備考<br>Remarks | 1台分数Q'ty |   |   |   | 記号<br>Symbol | 実施号機<br>Serial No. |
|-----------------|-------------------|---------------------------------------|---------------|----------|---|---|---|--------------|--------------------|
|                 |                   |                                       |               | All      | A | B | C |              |                    |
| 30              | Y 00171 08020     | 六角ボルト<br>Hex. Head Bolt               |               | 17       |   |   |   |              |                    |
| 31              | E 43148 00204     | 導風板<br>Panel                          |               | 1        |   |   |   |              | ~3837433           |
|                 | E 43148 00214     | 導風板<br>Panel                          |               | 1        |   |   |   |              | 3837434~           |
| 32              | Y 00171 06015     | 六角ボルト<br>Hex. Head Bolt               |               | 4        |   |   |   |              |                    |
| 33              | E 43114 00303     | ファンガード<br>Fan Guard                   |               | 1        |   |   |   |              |                    |
| 34              | E 43114 00203     | ファンガード<br>Fan Guard                   |               | 1        |   |   |   |              |                    |
| 35              | Y 00171 08020     | 六角ボルト<br>Hex. Head Bolt               |               | 16       |   |   |   |              |                    |
| 36              | Y 06018 51733     | グロメット<br>Grommet                      | SG-50A        | 3        |   |   |   |              |                    |
| 37              | Y 06018 50299     | グロメット<br>Grommet                      | SG-32A        | 2        |   |   |   |              | ~3837433           |
| 38              | E 43113 00403     | インタークーラブラケット<br>Bracket, inter cooler |               | 1        |   |   |   |              |                    |
|                 | E 44947 00503     | 吸音材<br>Lining                         |               | 1        |   |   |   |              |                    |
| 39              | Y 00171 08020     | 六角ボルト<br>Hex Head Bolt                |               | 24       |   |   |   |              |                    |
| 40              | Y 00192 08020     | 六角ボルト<br>Hex Head Bolt                |               | 8        |   |   |   |              |                    |
| 41              | Y 01935 01450     | ホース<br>Hose                           |               | 1        |   |   |   |              |                    |
| 42              | Y 01935 01800     | ホース<br>Hose                           |               | 1        |   |   |   |              |                    |
| 43              | Y 06055 15015     | ホースバンド<br>Hose Band                   | φ40           | 2        |   |   |   |              |                    |
| 44              | Y 06018 51727     | グロメット<br>Grommet                      |               | 1        |   |   |   |              |                    |
| 45              | C 03677 01104     | カバー<br>Cover                          |               | 1        |   |   |   |              | 3837434~           |
| 46              | Y 00192 08020     | 六角ボルト<br>Hex Head Bolt                |               | 1        |   |   |   |              | 3837434~           |







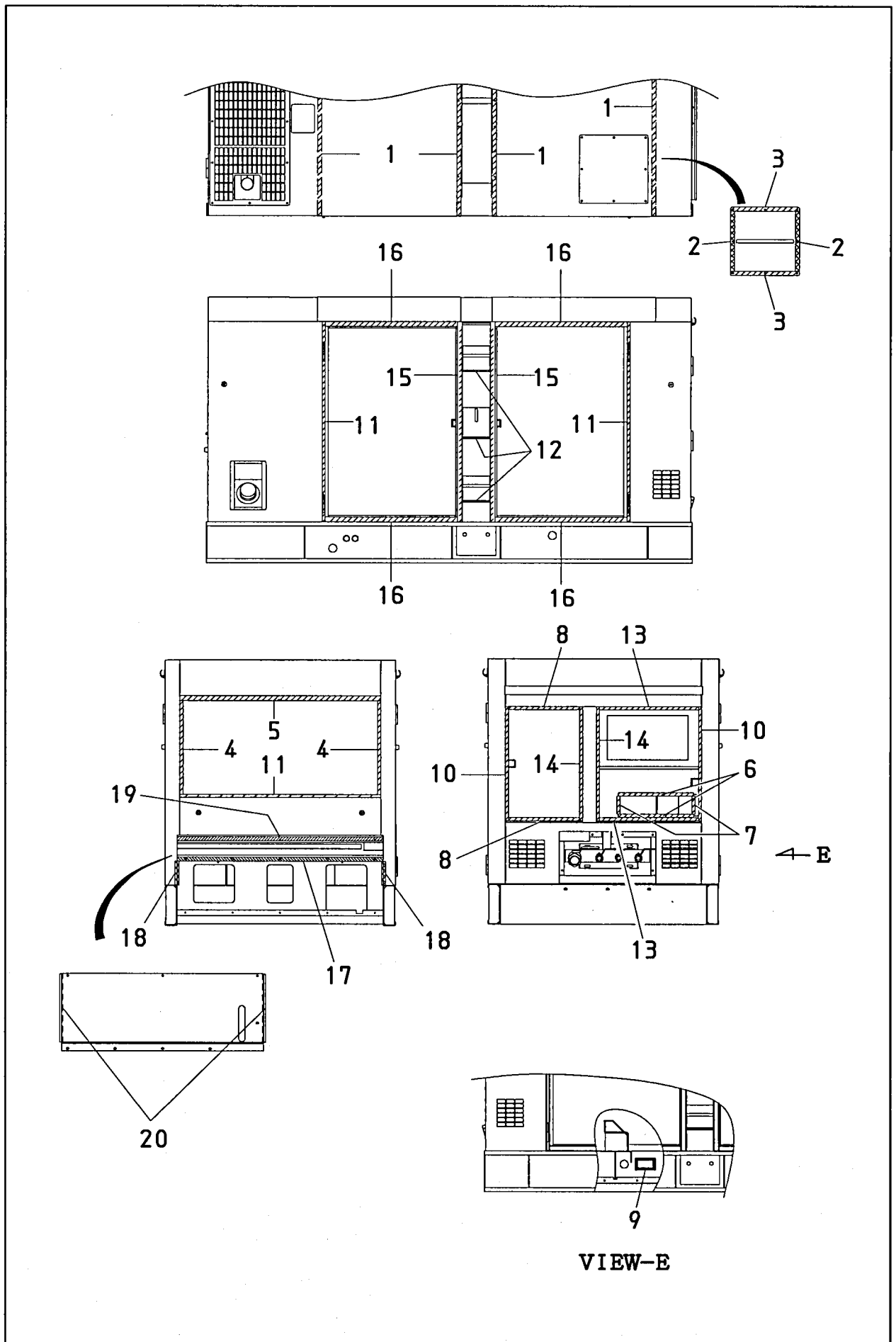
| 見出番号<br>Key No. | 部品番号<br>Parts No. | 部品名称<br>Parts Name               | 備考<br>Remarks | 1台分数量Q'ty |   |   |   | 記号<br>Symbol | 実施号機<br>Serial No. |
|-----------------|-------------------|----------------------------------|---------------|-----------|---|---|---|--------------|--------------------|
|                 |                   |                                  |               | All       | A | B | C |              |                    |
| 1               | E 44240 01002     | フロントフレーム<br>Front Frame          |               | 1         |   |   |   |              |                    |
|                 | E 44942 02003     | 吸音材<br>Lining                    |               | 1         |   |   |   |              |                    |
| 2               | Y 00192 08020     | 六角ボルト<br>Hex. Head Bolt          |               | 8         |   |   |   |              |                    |
| 3               | B 91111 00004     | 蝶番<br>Hinge                      |               | 1         |   |   |   |              |                    |
| 4               | B 91111 00104     | 蝶番<br>Hinge                      |               | 1         |   |   |   |              |                    |
| 5               | Y 00192 08020     | 六角ボルト<br>Hex. Head Bolt          |               | 4         |   |   |   |              |                    |
| 6               | E 44242 01103     | フロントフレームカバー<br>Front Frame Cover |               | 1         |   |   |   |              |                    |
|                 | E 44942 02104     | 吸音材<br>Lining                    |               | 1         |   |   |   |              |                    |
| 7               | B 91111 00204     | 蝶番<br>Hinge                      |               | 2         |   |   |   |              |                    |
| 8               | Y 00192 08020     | 六角ボルト<br>Hex. Head Bolt          |               | 4         |   |   |   |              |                    |
| 9               | E 44242 01203     | フロント カバー<br>Front Cover          |               | 1         |   |   |   |              |                    |
|                 | E 44942 02204     | 吸音材<br>Lining                    |               | 1         |   |   |   |              |                    |
| 10              | Y 00192 08020     | 六角ボルト<br>Hex. Head Bolt          |               | 5         |   |   |   |              |                    |
| 11              | Y 00192 08055     | 六角ボルト<br>Hex. Head Bolt          |               | 6         |   |   |   |              |                    |
| 12              | E 44440 00902     | リアフレーム<br>Rear Frame             |               | 1         |   |   |   |              | ~3837433           |
|                 | E 44440 00912     | リアフレーム<br>Rear Frame             |               | 1         |   |   |   |              | 3837434~           |
|                 | E 44944 02103     | 吸音材<br>Lining                    |               | 1         |   |   |   |              |                    |
| 13              | Y 00192 08020     | 六角ボルト<br>Hex. Head Bolt          |               | 12        |   |   |   |              |                    |
| 14              | B 91111 00104     | 蝶番<br>Hinge                      |               | 2         |   |   |   |              |                    |
| 15              | B 91111 00004     | 蝶番<br>Hinge                      |               | 2         |   |   |   |              |                    |
| 16              | Y 00192 08020     | 六角ボルト<br>Hex. Head Bolt          |               | 16        |   |   |   |              |                    |

| 見出番号<br>Key No. | 部品番号<br>Parts No. | 部品名称<br>Parts Name            | 備考<br>Remarks | 1台分数量Q'ty |   |   |   | 記号<br>Symbol | 実施号機<br>Serial No. |
|-----------------|-------------------|-------------------------------|---------------|-----------|---|---|---|--------------|--------------------|
|                 |                   |                               |               | All       | A | B | C |              |                    |
| 17              | E 44442 00403     | 操作盤ドア<br>Operating Panel Door |               | 1         |   |   |   |              |                    |
| 18              | W 80751 47004     | ウインドプレート<br>Window Plate      |               | 1         |   |   |   |              |                    |
| 19              | Y 00384 06000     | 六角ナット<br>Hex. Nut             |               | 6         |   |   |   |              |                    |
| 20              | Y 06050 10238     | ドアハンドル<br>Door Handle         | A-838-A-2D    | 1         |   |   |   |              |                    |
| 21              | Y 00384 06000     | 六角ナット<br>Hex. Nut             |               | 4         |   |   |   |              |                    |
| 22              | E 44442 00204     | リアドア<br>Rear Door             |               | 1         |   |   |   |              |                    |
|                 | E 44944 02204     | 吸音材<br>Lining                 |               | 1         |   |   |   |              |                    |
| 23              | E 44844 00404     | ウインドプレート<br>Window Plate      |               | 1         |   |   |   |              |                    |
| 24              | Y 00384 06000     | 六角ナット<br>Hex. Nut             |               | 4         |   |   |   |              |                    |
| 25              | B 91111 00204     | 蝶番<br>Hinge                   |               | 4         |   |   |   |              |                    |
| 26              | Y 06050 10227     | ドアハンドル<br>Door Handle         | BK11-547-K    | 1         |   |   |   |              |                    |
| 27              | Y 00384 06000     | 六角ナット<br>Hex. Nut             |               | 4         |   |   |   |              |                    |
| 28              | E 44478 00803     | 操作盤ドア ダクト<br>Duct             |               | 1         |   |   |   |              |                    |
|                 | E 44944 02303     | 吸音材<br>Lining                 |               | 1         |   |   |   |              |                    |
| 29              | Y 00171 08020     | 六角ボルト<br>Hex. Head Bolt       |               | 3         |   |   |   |              |                    |
| 30              | Y 00192 08020     | 六角ボルト<br>Hex. Head Bolt       |               | 1         |   |   |   |              |                    |
| 31              | E 44443 00804     | リア ダクトカバー<br>Cover, duct      |               | 1         |   |   |   | ~3837433     |                    |
|                 | E 44443 00814     | リア ダクトカバー<br>Cover, duct      |               | 1         |   |   |   | 3837434~     |                    |
|                 | E 44944 02404     | 吸音材<br>Lining                 |               | 1         |   |   |   |              |                    |
| 32              | Y 00171 08020     | 六角ボルト<br>Hex. Head Bolt       |               | 3         |   |   |   |              |                    |
| 33              | E 44641 00403     | ルーフパネル<br>Roof Panel          |               | 1         |   |   |   |              |                    |

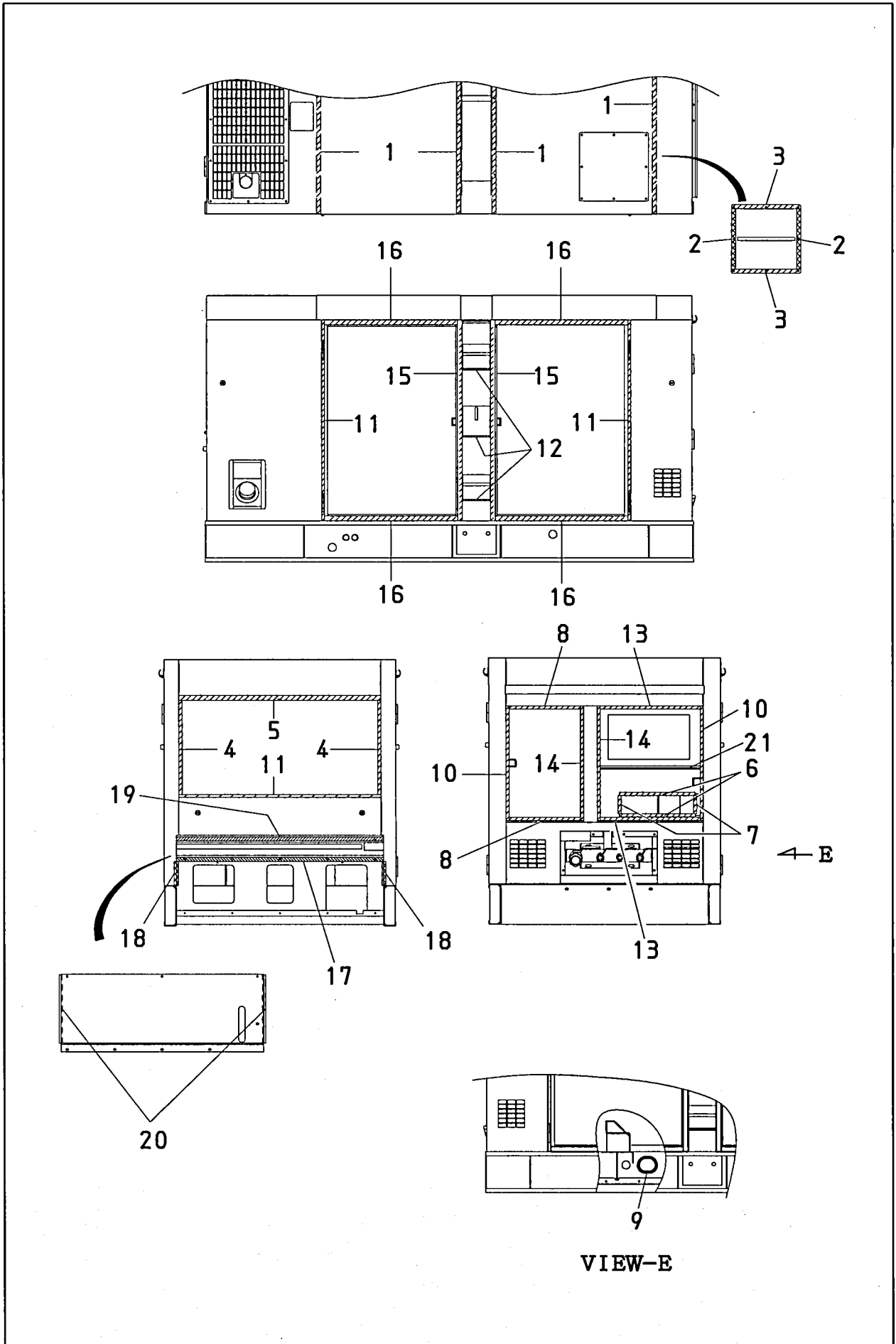
| 見出番号<br>Key No. | 部品番号<br>Parts No. | 部品名称<br>Parts Name          | 備考<br>Remarks | 1台分数量Q'ty |   |   |   | 記号<br>Symbol | 実施号機<br>Serial No. |
|-----------------|-------------------|-----------------------------|---------------|-----------|---|---|---|--------------|--------------------|
|                 |                   |                             |               | All       | A | B | C |              |                    |
|                 | E 44946 01104     | 吸音材<br>Lining               |               | 1         |   |   |   |              |                    |
| 34              | E 44642 00603     | ルーフパネル<br>Roof Panel        |               | 1         |   |   |   |              |                    |
|                 | E 44946 01204     | 吸音材<br>Lining               |               | 1         |   |   |   |              |                    |
| 35              | Y 00192 08020     | 六角ボルト<br>Hex. Head Bolt     |               | 42        |   |   |   |              |                    |
| 36              | E 44443 00704     | カバー<br>Cover                |               | 1         |   |   |   |              |                    |
|                 | E 44946 01304     | 吸音材<br>Lining               |               | 1         |   |   |   |              |                    |
| 37              | Y 00192 08020     | 六角ボルト<br>Hex. Head Bolt     |               | 8         |   |   |   |              |                    |
| 38              | E 44242 01303     | 排風カバー<br>Cover, front frame |               | 1         |   |   |   |              |                    |
| 39              | Y 00192 08020     | 六角ボルト<br>Hex. Head Bolt     |               | 14        |   |   |   |              |                    |
| 40              | W 84520 23004     | カバー<br>Cover                |               | 1         |   |   |   |              |                    |
| 41              | Y 00192 08020     | 六角ボルト<br>Hex. Head Bolt     |               | 2         |   |   |   |              |                    |
| 42              | Y 06018 50097     | ストッパ<br>Stopper             |               | 4         |   |   |   |              |                    |
| 43              | Y 00272 08025     | 小ネジ<br>Machine Screw        |               | 4         |   |   |   |              |                    |
| 44              | E 44540 01303     | サイドドア<br>Side Door          |               | 1         |   |   |   |              |                    |
|                 | E 44945 03004     | 吸音材<br>Lining               |               | 1         |   |   |   |              |                    |
| 45              | E 44540 01703     | サイドドア<br>Side Door          |               | 1         |   |   |   |              |                    |
|                 | E 44945 03104     | 吸音材<br>Lining               |               | 1         |   |   |   |              |                    |
| 46              | E 44540 01503     | サイドドア<br>Side Door          |               | 1         |   |   |   |              |                    |
|                 | E 44945 03204     | 吸音材<br>Lining               |               | 1         |   |   |   |              |                    |
| 47              | E 44540 01603     | サイドドア<br>Side Door          |               | 1         |   |   |   |              |                    |
|                 | E 44945 03304     | 吸音材<br>Lining               |               | 1         |   |   |   |              |                    |

| 見出番号<br>Key No. | 部品番号<br>Parts No. | 部品名称<br>Parts Name      | 備考<br>Remarks | 1台分数Q'ty |   |   |   | 記号<br>Symbol | 実施号機<br>Serial No. |
|-----------------|-------------------|-------------------------|---------------|----------|---|---|---|--------------|--------------------|
|                 |                   |                         |               | All      | A | B | C |              |                    |
| 48              | E 44543 01504     | ダクト<br>Duct             |               | 1        |   |   |   |              |                    |
|                 | E 44945 03404     | 吸音材<br>Lining           |               | 1        |   |   |   |              |                    |
| 49              | E 44543 01404     | ダクト<br>Duct             |               | 1        |   |   |   |              |                    |
|                 | E 44945 03504     | 吸音材<br>Lining           |               | 1        |   |   |   |              |                    |
| 50              | E 44543 01604     | ダクト<br>Duct             |               | 1        |   |   |   |              |                    |
|                 | E 44945 03704     | 吸音材<br>Lining           |               | 1        |   |   |   |              |                    |
| 51              | E 44543 01204     | ダクト<br>Duct             |               | 1        |   |   |   |              |                    |
|                 | E 44945 03604     | 吸音材<br>Lining           |               | 1        |   |   |   |              |                    |
| 52              | Y 00384 06000     | 六角ナット<br>Hex. Nut       |               | 30       |   |   |   |              |                    |
| 53              | Y 06050 10239     | ドアハンドル<br>Door Handle   | A-838-A-1D    | 4        |   |   |   |              |                    |
|                 | Y 06018 50519     | キー<br>Key               | R200          | 1        |   |   |   |              |                    |
| 54              | Y 00384 06000     | 六角ナット<br>Hex. Nut       |               | 16       |   |   |   |              |                    |
| 55              | B 91111 00204     | 蝶番 メス<br>Hinge          |               | 8        |   |   |   |              |                    |
| 56              | Y 00192 08020     | 六角ボルト<br>Hex. Head Bolt |               | 16       |   |   |   |              |                    |
| 57              | Y 06018 50097     | ストッパ<br>Stopper         |               | 3        |   |   |   | ~3836788     |                    |
|                 | Y 06018 50097     | ストッパ<br>Stopper         |               | 4        |   |   |   | 3836789~     |                    |
| 58              | Y 00272 08025     | 小ネジ<br>Machine Screw    |               | 3        |   |   |   | ~3836788     |                    |
|                 | Y 00272 08025     | 小ネジ<br>Machine Screw    |               | 4        |   |   |   | 3836789~     |                    |
| 59              | B 91111 00004     | 蝶番<br>Hinge             |               | 4        |   |   |   |              |                    |
| 60              | B 91111 00104     | 蝶番<br>Hinge             |               | 4        |   |   |   |              |                    |
| 61              | Y 00192 08020     | 六角ボルト<br>Hex. Head Bolt |               | 16       |   |   |   |              |                    |

| 見出番号<br>Key No. | 部品番号<br>Parts No. | 部品名称<br>Parts Name       | 備考<br>Remarks | 1台分数量Q'ty |   |   |   | 記号<br>Symbol | 実施号機<br>Serial No. |
|-----------------|-------------------|--------------------------|---------------|-----------|---|---|---|--------------|--------------------|
|                 |                   |                          |               | All       | A | B | C |              |                    |
| 62              | E 44546 00004     | ドア ポケット<br>Door Pocket   |               | 1         |   |   |   |              |                    |
| 63              | Y 00384 06000     | 六角ナット<br>Hex. Nut        |               | 4         |   |   |   |              |                    |
| 64              | C 93115 00504     | 雨樋<br>Gutter             |               | 1         |   |   |   |              |                    |
| 65              | E 93115 00004     | 雨樋<br>Gutter             |               | 4         |   |   |   |              |                    |
| 66              | Y 00191 08020     | 六角ボルト<br>Hex. Head Bolt  |               | 20        |   |   |   |              |                    |
|                 | Y 00470 08024     | ワッシャ<br>Washer           |               | 20        |   |   |   |              |                    |
| 67              | E 43648 00304     | フィラカバー<br>Cover          |               | 1         |   |   |   |              |                    |
| 68              | Y 00192 08020     | 六角ボルト<br>Hex. Head Bolt  |               | 4         |   |   |   |              |                    |
| 69              | W 08450 31504     | 盲栓<br>Stopper            |               | 2         |   |   |   |              |                    |
| 70              | W 84520 23004     | ラジエータキャップカバー<br>Cover    |               | 2         |   |   |   |              | 3837434~           |
| 71              | E 44443 01004     | リア ダクトカバー<br>Cover, duct |               | 1         |   |   |   |              | 3837434~           |
| 72              | Y 00171 08020     | 六角ボルト<br>Hex. Head Bolt  |               | 12        |   |   |   |              | 3837434~           |

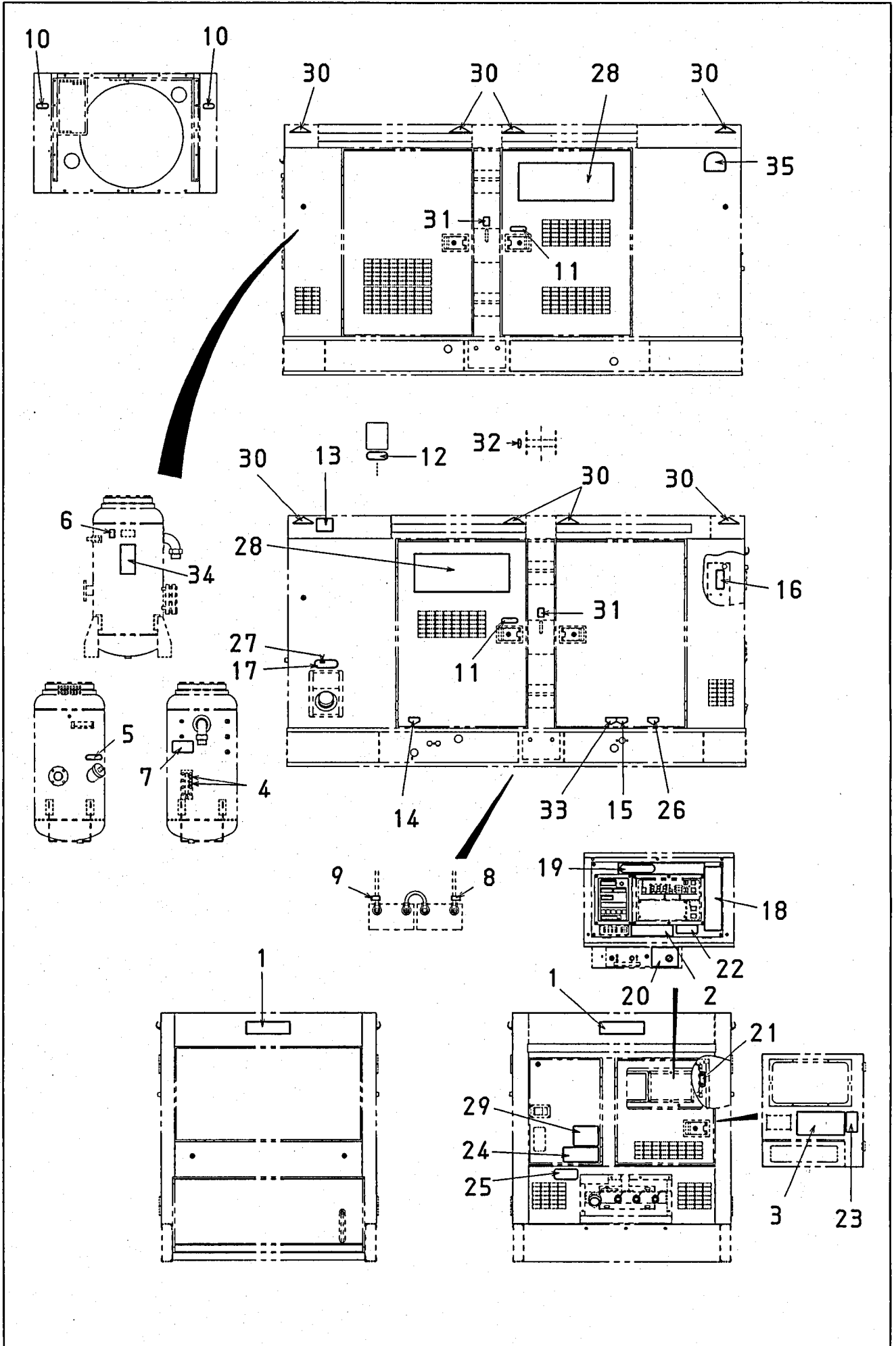






| 見出番号<br>Key No. | 部品番号<br>Parts No. | 部品名称<br>Parts Name    | 備考<br>Remarks | 1台分数量Q'ty |   |   |   | 記号<br>Symbol         | 実施号機<br>Serial No. |
|-----------------|-------------------|-----------------------|---------------|-----------|---|---|---|----------------------|--------------------|
|                 |                   |                       |               | All       | A | B | C |                      |                    |
| 1               | Y 02292 01410     | ラバーシール<br>Rubber Seal |               | 4         |   |   |   |                      |                    |
| 2               | Y 02292 00370     | ラバーシール<br>Rubber Seal |               | 2         |   |   |   |                      |                    |
| 3               | Y 02292 00420     | ラバーシール<br>Rubber Seal |               | 2         |   |   |   |                      |                    |
| 4               | Y 02251 00575     | ラバーシール<br>Rubber Seal |               | 2         |   |   |   |                      |                    |
| 5               | Y 02251 01230     | ラバーシール<br>Rubber Seal |               | 1         |   |   |   |                      |                    |
| 6               | Y 03145 00460     | ラバーシール<br>Rubber Seal |               | 2         |   |   |   |                      |                    |
| 7               | Y 03145 00120     | ラバーシール<br>Rubber Seal |               | 2         |   |   |   |                      |                    |
| 8               | Y 02288 00435     | ラバーシール<br>Rubber Seal |               | 2         |   |   |   |                      |                    |
| 9               | Y 02269 00290     | ラバーシール<br>Rubber Seal |               | 1         |   |   |   | ~3837433             |                    |
|                 | Y 03129 00290     | ラバーシール<br>Rubber Seal |               | 1         |   |   |   | 3837434~<br>~3838984 |                    |
|                 | Y 03129 00300     | ラバーシール<br>Rubber Seal |               | 1         |   |   |   | 3838985~             |                    |
| 10              | Y 02288 00700     | ラバーシール<br>Rubber Seal |               | 2         |   |   |   |                      |                    |
| 11              | Y 03111 01230     | ラバーシール<br>Rubber Seal |               | 5         |   |   |   |                      |                    |
| 12              | Y 02770 00150     | ラバーシール<br>Rubber Seal |               | 6         |   |   |   |                      |                    |
| 13              | Y 02288 00610     | ラバーシール<br>Rubber Seal |               | 2         |   |   |   |                      |                    |
| 14              | Y 03111 00700     | ラバーシール<br>Rubber Seal |               | 2         |   |   |   |                      |                    |
| 15              | Y 02289 01230     | ラバーシール<br>Rubber Seal |               | 4         |   |   |   |                      |                    |
| 16              | Y 02289 00805     | ラバーシール<br>Rubber Seal |               | 8         |   |   |   |                      |                    |
| 17              | Y 02292 01260     | ラバーシール<br>Rubber Seal |               | 1         |   |   |   |                      |                    |
| 18              | Y 02292 00145     | ラバーシール<br>Rubber Seal |               | 2         |   |   |   |                      |                    |
| 19              | Y 02251 01260     | ラバーシール<br>Rubber Seal |               | 1         |   |   |   |                      |                    |

| 見出番号<br>Key No. | 部品番号<br>Parts No. | 部品名称<br>Parts Name    | 備考<br>Remarks | 1台分数量Q'ty |   |   |   | 記号<br>Symbol | 実施号機<br>Serial No. |
|-----------------|-------------------|-----------------------|---------------|-----------|---|---|---|--------------|--------------------|
|                 |                   |                       |               | All       | A | B | C |              |                    |
| 20              | Y 02203 00445     | ラバーシール<br>Rubber Seal |               | 2         |   |   |   |              |                    |
| 21              | Y 02269 00620     | ラバーシール<br>Rubber Seal |               | 1         |   |   |   |              |                    |



| 見出番号<br>Key No. | 部品番号<br>Parts No. | 部品名称<br>Parts Name                    | 備考<br>Remarks | 1台分数Q'ty |   |   |   | 記号<br>Symbol | 実施号機<br>Serial No. |
|-----------------|-------------------|---------------------------------------|---------------|----------|---|---|---|--------------|--------------------|
|                 |                   |                                       |               | All      | A | B | C |              |                    |
| 1               | C 95112 00903     | エンブレム<br>Emblem                       |               | 2        |   |   |   |              |                    |
| 2               | E 45311 00004     | 仕様銘板<br>Decal                         | E4311 0000    | 1        |   |   |   |              |                    |
| 3               | E 45510 01103     | 取扱要領 銘板<br>Decal                      | E4510 0110    | 1        |   |   |   |              |                    |
| 4               | W 64806 21004     | オイルレベルゲージ 銘板<br>Decal:Oil Level Gauge | S-4000        | 1        |   |   |   |              |                    |
| 5               | E 95411 00904     | 高圧注意 銘板<br>Decal                      | E9411 0090    | 1        |   |   |   |              |                    |
| 6               | W 61505 20104     | 油混入注意 銘板<br>Decal                     | S-1332        | 1        |   |   |   |              |                    |
| 7               | E 95412 00104     | 寒冷時始動放出弁 銘板<br>Decal                  | E9412 0010    | 1        |   |   |   |              |                    |
| 8               | W 08006 89404     | + 銘板<br>Decal:+                       | S-2090        | 1        |   |   |   |              |                    |
| 9               | W 08006 89504     | - 銘板<br>Decal:-                       | S-2091        | 1        |   |   |   |              |                    |
| 10              | C 95040 00204     | 回転部危険 銘板<br>Decal                     | C9040 0020    | 2        |   |   |   |              |                    |
| 11              | C 95042 00404     | 高温部注意 銘板<br>Decal                     | C9042 0040    | 2        |   |   |   |              |                    |
| 12              | C 95041 00104     | 冷却水注意 銘板<br>Decal                     | C9041 0010    | 1        |   |   |   |              |                    |
| 13              | C 95042 00304     | 排気ガス注意 銘板<br>Decal                    | C9042 0030    | 1        |   |   |   |              |                    |
| 14              | C 95410 00304     | 燃料ドレン 銘板<br>Decal                     | C9410 0030    | 1        |   |   |   |              |                    |
| 15              | C 95410 00604     | エンジンオイルドレン 銘板<br>Decal                | C9410 0060    | 1        |   |   |   |              |                    |
| 16              | E 45510 01404     | 制御配管切換バルブ 銘板<br>Decal                 | E4510 0140    | 1        |   |   |   |              |                    |
| 17              | E 95111 01504     | 3次排軽油 銘板<br>Decal                     | E9111 0150    | 1        |   |   |   |              |                    |
| 18              | E 65500 00003     | 操作盤 銘板<br>Decal:Operating Panel       | E6500 0000    | 1        |   |   |   |              |                    |
| 19              | E 95044 00003     | 始動手順 銘板<br>Decal                      | E9044 0000    | 1        |   |   |   |              |                    |
| 20              | E 45510 01303     | プログラムロックスイッチ 銘板<br>Decal              | E4510 0130    | 1        |   |   |   |              |                    |
| 21              | E 45510 01504     | チェックランプ 銘板<br>Decal                   | E4510 0150    | 1        |   |   |   |              |                    |

| 見出番号<br>Key No. | 部品番号<br>Parts No. | 部品名称・備考<br>Parts Name・Remarks                            | 1台分数Q'ty |   |   |   | 記号<br>Symbol | 実施号機<br>Serial No. |
|-----------------|-------------------|--|----------|---|---|---|--------------|--------------------|
|                 |                   |  | All      | A | B | C |              |                    |
| 22              | E 65500 00104     | コンプレッサオイルフィルタ 銘板<br>Decal:Compressor Oil Filt E6500 0010 | 1        |   |   |   |              |                    |
| 23              | E 95212 00304     | エラーコード 銘板<br>Decal E9212 0030                            | 1        |   |   |   |              |                    |
| 24              | E 95111 01603     | 安全上の注意 銘板<br>Decal E9111 0160                            | 1        |   |   |   |              |                    |
| 25              | E 95401 00004     | 残圧注意・圧力確認 銘板<br>Decal E9401 0000A                        | 1        |   |   |   |              |                    |
| 26              | E 95300 00004     | コンプレッサオイルドレン 銘板<br>Decal:Compressor Oil Drain E9300 0000 | 1        |   |   |   |              |                    |
| 27              | E 95045 01404     | 軽油230L 銘板<br>Decal                                       | 1        |   |   |   |              |                    |
| 28              | E 45610 01003     | 型式ステッカ<br>Decal  | 2        |   |   |   |              |                    |
| 29              | E 95111 01403     | 積み重ね注意 銘板<br>Decal E9111 0140                            | 1        |   |   |   |              |                    |
| 30              | C 95111 00404     | 枕木位置 銘板<br>Decal C9111 0040                              | 8        |   |   |   |              |                    |
| 31              | C 95111 00304     | ロープ掛け 銘板<br>Decal C9111 0030                             | 2        |   |   |   |              |                    |
| 32              | D 45520 03904     | 吊り上げ位置 銘板<br>Decal D4520 0390A                           | 1        |   |   |   |              |                    |
| 33              | E 95300 00104     | オイルドレン 銘板<br>Decal E9300 0010                            | 1        |   |   |   |              |                    |
| 34              | W 08006 44423     | コンプレッサ潤滑油注意 銘板<br>Decal S-1642C                          | 1        |   |   |   |              |                    |
| 35              | B 95111 03104     | エコステッカ<br>Decal B9111 0310                               | 1        |   |   |   |              |                    |