

PARTS LIST No. E78722 00104I

部 品 表  
**PARTS LIST**

型 式  
MODEL

**DIS-1300UB**

 **デンヨー株式会社**  
**Denyo Co., Ltd.**

適用製造番号  
SERIAL No. 3701467~

## パーツリストご使用について

1. このパーツリストは、DIS-1300UB型エンジンコンプレッサの部品を収録してあります。
2. 部品をご注文の際は、下記の事項をご指示願います。

- 1) 機械型式および製造番号
- 2) 部品番号および部品名称
- 3) 所要数量

3. 実施号機欄に製造番号が記載されている部品は、変更された部品です。  
貴社の機械の製造番号を確認のうえご注文ください。
4. 編集順序は、構成装置毎になっております。挿絵は各グループの最初の頁に挿入してあります。挿絵には、部品を索引するための見出番号が附されており、見出番号は本文各頁の左欄見出番号と一致いたします。
5. 部品番号は、10桁の数字とアルファベットで表してあります。部品メーカーの部品番号等は、備考欄に記載してあります。
6. 見出番号に\*印のつけてあるもの、および記載されていない部品は単体では取扱っておりませんからアセンブリでご注文ください。
7. このパーツリストには下記の略号、記号を使用しています。

ALL	: 当該機種に共通	p.	: 頁
Ass'y	: アッセンブリ	Re.	: 後
Fr.	: 前	R.H.	: 右
L.H.	: 左	STD	: 標準型
No.	: 番号		: 変更追加部品記載ページの指示
O.P.	: 選択部品		

なお、上記の他に「一台分数」欄に「A」「B」「C」の分類があります。「A」「B」「C」の分類を使用している場合は、その内容を各グループ本文の最初の部分に示して有ります。製品の仕様により部品が変わる場合が有りますので、お客様にご使用いただいている製品の仕様（電圧、周波数、型式等）をご確認のうえご注文ください。

8. このパーツリストに使用している左(L.H.)および右(R.H.)はエアエンド側よりエンジン側を見た場合を表わしています。
9. このパーツリストに記載されていないエンジン部品については、「コマツS A 6 D 140 - 1 ディーゼルエンジン部品カタログ」を参照願います。

## HOW TO USE THE PARTS LIST

1. This parts list covers the parts for Engine Compressor Model DIS-1300UB.
2. When placing orders, specify the following details;
  - 1) Model Number and Serial Number.
  - 2) Parts Number and Parts Name.
  - 3) Quantity required.
3. The parts listed with a serial number are new parts.  
Please place an order with us after confirmation of serial number for machine at your side.
4. The sequence of this parts list is by machine structure. Each group of parts has an illustration or the first page of the parts list. Parts can be identified on the parts list, using the key number on the illustration. These key number, on the illustration, are also shown on the left-hand column in the parts list.
5. The parts number are shown as 10 digits and alphabet. The parts number of the parts makers are shown in the remark column.
6. The parts marked with an asterisk and the parts not listed are not available as a single part, and orders must be placed for them as an assembly.
7. This parts list uses the following abbreviations and symbols:

All	:Some parts differ from unit to unit	p.	:Page
Ass'y	:Assembly	Re.	:Rear
Fr.	:Front	R.H.	:Right
L.H.	:Left	STD	:Standard
No.	:Number		:Indication of the page where the modified or additional parts are listed.
O.P.	:Optional Parts		

Each symbol 「A」 「B」 「C」 listed in a part of Q'ty shows the appropriate parts number for the unit you purchased. The meaning of the symbol 「A」 「B」 「C」 is listed on the first top place of each assembly group.

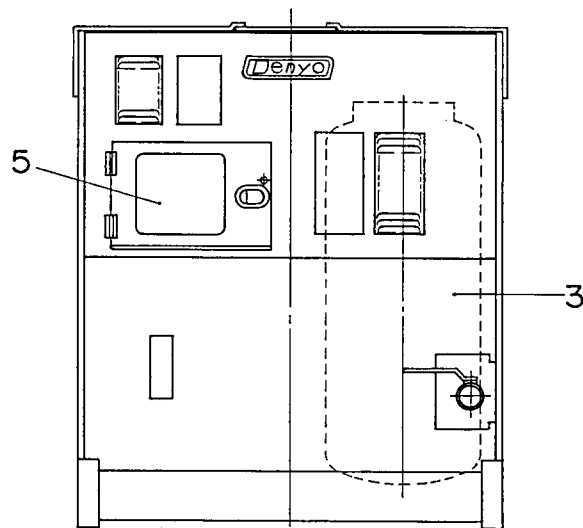
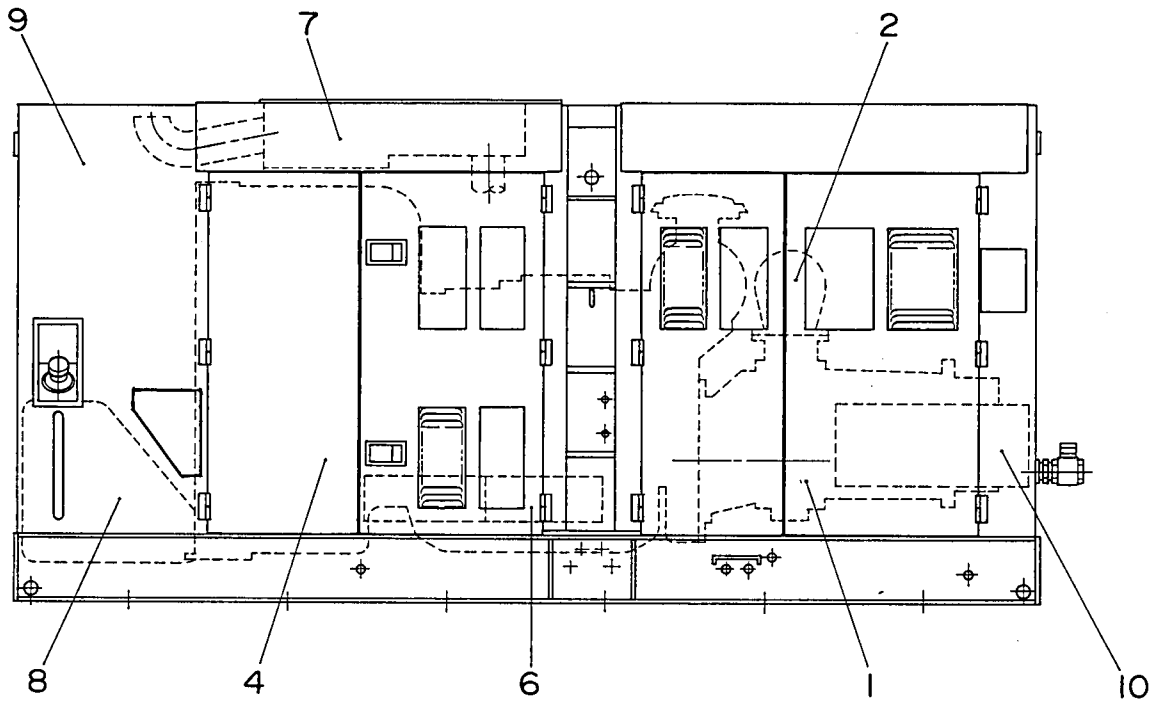
Please check the specification of the unit such as frequency, voltage, model No. etc. before placing orders.

8. Left (L.H.) and Right (R.H.) used in this parts list show the direction when you look at the engine from the air end side.
9. For the engine parts not listed in this parts list, refer to "KOMATSU SA6D140-1 Diesel Engine Parts Catalogue."

目 次  
I N D E X

名 称 N a m e	頁 Page
エンジンコンプレッサセット .....	1 - 1
Engine Compressor Set	
エアエンド組立 (その1) .....	2 - 1
Air End Ass'y (Part 1)	
エアエンド組立 (その2) .....	3 - 1
Air End Ass'y (Part 2)	
アンローダ組立.....	4 - 1
Unloader Ass'y	
オイルチャンバ組立.....	5 - 1
Oil Chamber Ass'y	
保圧弁組立 .....	6 - 1
Minimum Pressure Valve Ass'y	
スピードレギュレータ組立.....	7 - 1
Speed Regulator Ass'y	
配管組立 (その1) .....	8 - 1
Piping Ass'y (Part 1)	
配管組立 (その2) .....	9 - 1
Piping Ass'y (Part 2)	
エンジン・ラジエータ組立 .....	10 - 1
Engine & Radiator Ass'y	
エンジン操作盤組立.....	11 - 1
Engine Operating Panel Ass'y	
バッテリー組立.....	12 - 1
Battery Ass'y	
マフラ組立 .....	13 - 1
Muffler Ass'y	
燃料タンク組立.....	14 - 1
Fuel Tank Ass'y	
ボンネット組立 (その1) .....	15 - 1
Bonnet Ass'y(Part 1)	
ボンネット組立 (その2) .....	16 - 1
Bonnet Ass'y(Part 2)	
ボンネット組立 (その3) .....	17 - 1
Bonnet Ass'y(Part 3)	
ボンネット組立 (その4) .....	18 - 1
Bonnet Ass'y(Part 4)	
自動オイル補給装置組立.....	19 - 1
Trailer Ass'y	
銘板組立.....	20 - 1
Name Plate Ass'y	

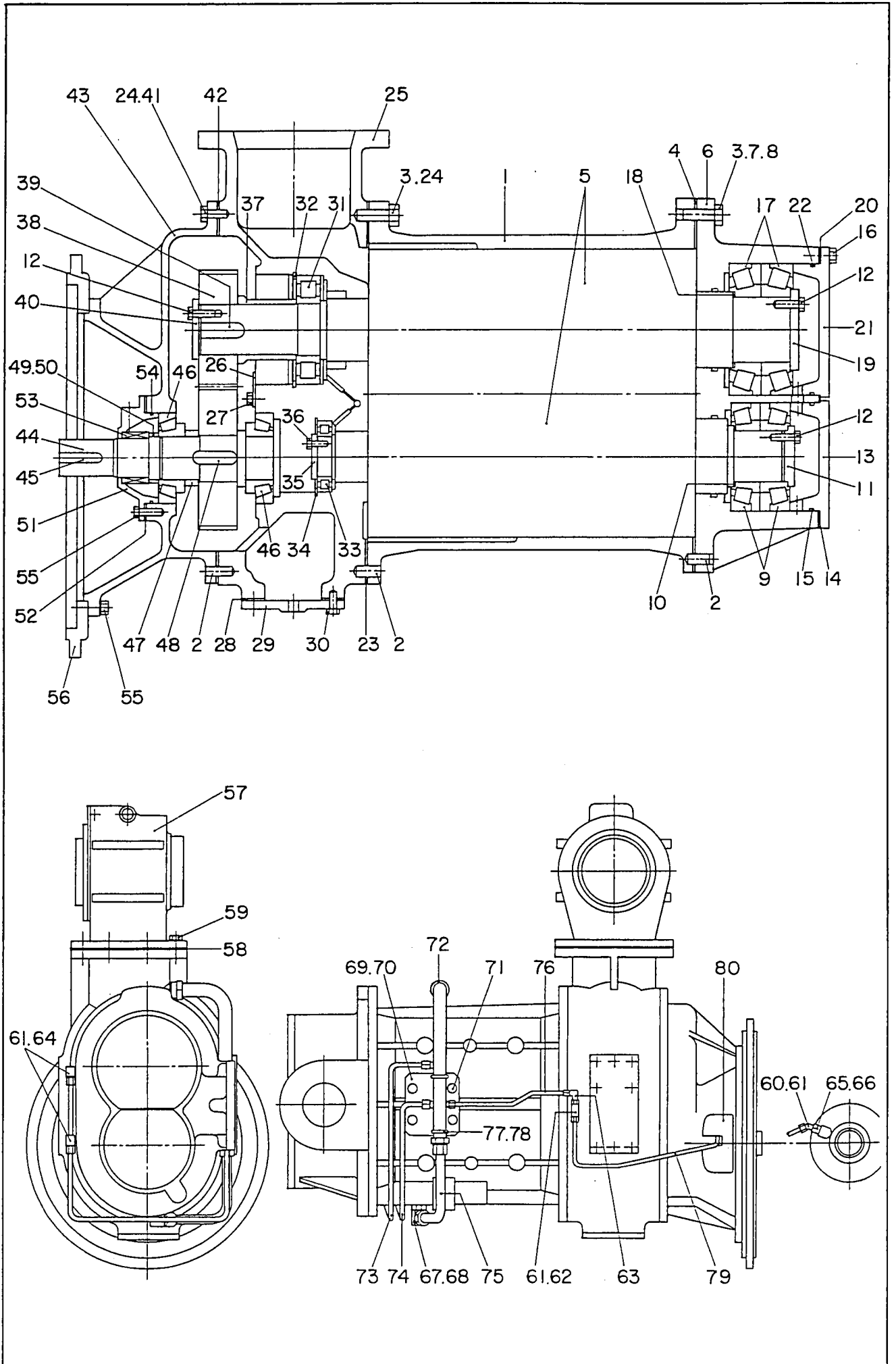
配管組立（その2 圧力切換弁付 選択部品）.....	2 1 - 1
Piping Ass'y (Part 2 with 1.03MPa Valve Optional Parts)	
燃料タンク組立（三方弁付 選択部品）.....	2 2 - 1
Fuel Tank Ass'y (with Three Way Valve Optinal Parts)	



見出番号 Key No.	部品番号 Parts No.	部品名称 Parts Name	備考 Remarks	1台分数量Q'ty				記号 Symbol	実施号機 Serial No.
				All	A	B	C		
1		エアエンド組立(その1) Air End Ass'y(Part 1)	p.2-1参照 Refer to p.2-1						
		エアエンド組立(その2) Air End Ass'y(Part 2)	p.3-1参照 Refer to p.3-1						~ 3708011
2		アンローダ組立 Unloader Ass'y	p.4-1参照 Refer to p.4-1						3708012 ~
		エアエンド組立(その2) Air End Ass'y(Part 2)	p.3-1-1参照 Refer to p.3-1-1						
3		オイルチャンバ組立 Oil Chamber Ass'y	p.5-1参照 Refer to p.5-1						~ 3703124
		オイルチャンバ組立 Oil Chamber Ass'y	p.5-1-1参照 Refer to p.5-1-1						3703125 ~ 3708011
		オイルチャンバ組立 Oil Chamber Ass'y	p.5-1-2参照 Refer to p.5-1-2						~ 3708012
		保圧弁組立 Minimum Pressure Valve Ass'y	p.6-1参照 Refer to p.6-1						
		スピードレギュレータ組立 Speed Regulator Ass'y	p.7-1参照 Refer to p.7-1						~ 3708011
		スピードレギュレータ組立 Speed Regulator Ass'y	p.7-1-1参照 Refer to p.7-1-1						3708012 ~
		配管組立(その1) Piping Ass'y(Part 1)	p.8-1参照 Refer to p.8-1						~ 3703426
		配管組立(その1) Piping Ass'y(Part 1)	p.8-1-1参照 Refer to p.8-1-1						3703427 ~
		配管組立(その2) Piping Ass'y(Part 2)	p.9-1参照 Refer to p.9-1						~ 3702699
		配管組立(その2) Piping Ass'y(Part 2)	p.9-1-1参照 Refer to p.9-1-1						3702700 ~ 3708011
		配管組立(その2) Piping Ass'y(Part 2)	p.9-1-2参照 Refer to p.9-1-2						3708012 ~
		配管組立(その2) Piping Ass'y(Part 2) (選択部品 Optional Parts)	p.21-1参照 Refer to p.21-1						~ 3702699
		配管組立(その2) Piping Ass'y(Part 2) (選択部品 Optional Parts)	p.21-1-1参照 Refer to p.21-1-1						3702700 ~ 3708011
		配管組立(その2) Piping Ass'y(Part 2) (選択部品 Optional Parts)	p.21-1-2参照 Refer to p.21-1-2						3708012 ~
4		エンジン・ラジエータ組立 Engine & Radiator Ass'y	p.10-1参照 Refer to p.10-1						~ 3708468
		エンジン・ラジエータ組立 Engine & Radiator Ass'y	p.10-1-1参照 Refer to p.10-1-1						3708469 ~ 3836788

見出番号 Key No.	部品番号 Parts No.	部品名称 Parts Name	備考 Remarks	1台分数Q'ty				記号 Symbol	実施号機 Serial No.
				All	A	B	C		
5		エンジン・ラジエータ組立 Engine & Radiator Ass'y	p.10-1-2参照 Refer to p.10-1-2					3836789 ~	
		エンジン操作盤組立 Engine Operating Panel Ass'y	p.11-1参照 Refer to p.11-1					~ 3829700	
		エンジン操作盤組立 Engine Operating Panel Ass'y	p.11-1-1参照 Refer to p.11-1-1					3829701 ~ 3835566	
		エンジン操作盤組立 Engine Operating Panel Ass'y	p.11-1-2参照 Refer to p.11-1-2					3835567 ~	
6		バッテリー組立 Battery Ass'y	p.12-1参照 Refer to p.12-1						
7		マフラ組立 Muffler Ass'y	p.13-1参照 Refer to p.13-1					~ 3708011	
		マフラ組立 Muffler Ass'y	p.13-1-1参照 Refer to p.13-1-1					3708012 ~	
8		燃料タンク組立 Fuel Tank Ass'y	p.14-1参照 Refer to p.14-1						
		燃料タンク組立 Fuel Tank Ass'y (選択部品 Optional Parts)	p.22-1参照 Refer to p.22-1						
9		ボンネット組立(その1) Bonnet Ass'y(Part 1)	p.15-1参照 Refer to p.15-1					~ 3708011	
		ボンネット組立(その1) Bonnet Ass'y(Part 1)	p.15-1-1参照 Refer to p.15-1-1					3708012 ~	
		ボンネット組立(その2) Bonnet Ass'y(Part 2)	p.16-1参照 Refer to p.16-1						
		ボンネット組立(その3) Bonnet Ass'y(Part 3)	p.17-1参照 Refer to p.17-1						
10		ボンネット組立(その4) Bonnet Ass'y(Part 4)	p.18-1参照 Refer to p.18-1						
		自動オイル補給装置組立 Auto. Oil Feeder Ass'y	p.19-1参照 Refer to p.19-1					~ 3722782	
		自動オイル補給装置組立 Auto. Oil Feeder Ass'y	p.19-1-1参照 Refer to p.19-1-1					3722783 ~	
		銘板組立 Name Plate Ass'y	p.20-1参照 Refer to p.20-1						
	E 73560 00102	エンジン結線図 Engine Wining Diagram							
	E 78422 00104	取扱説明書 Instruction Manual							



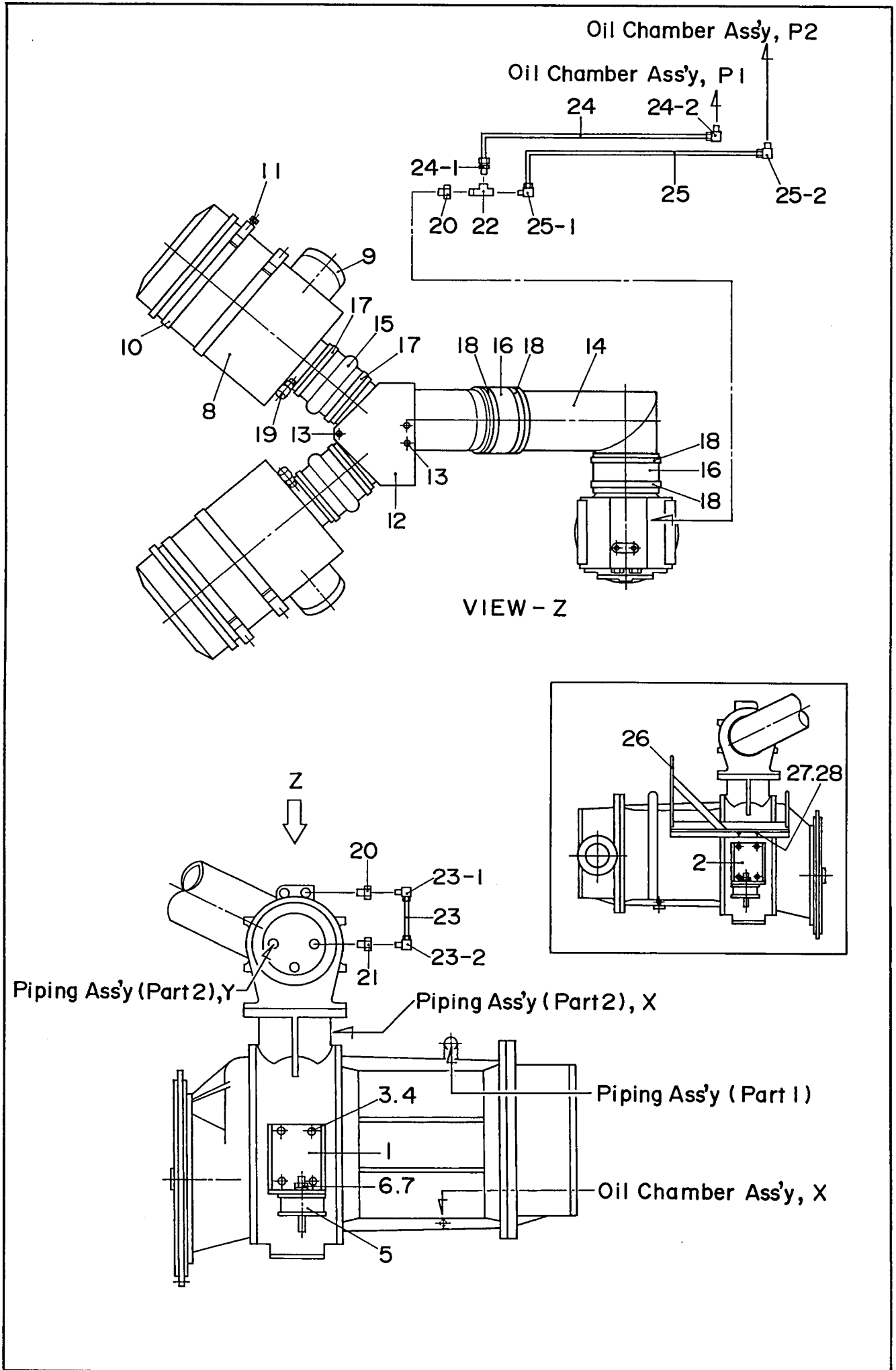


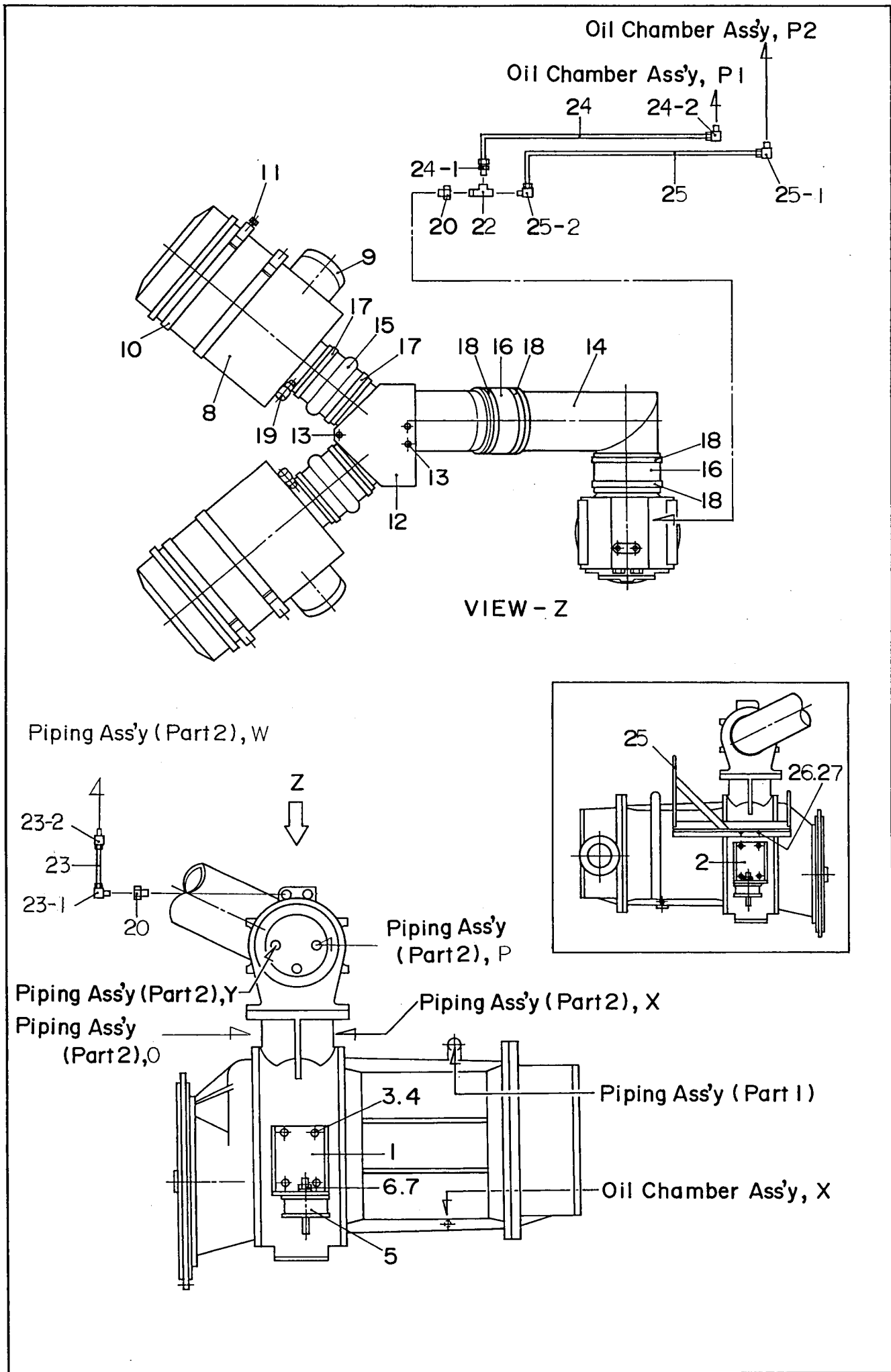
見出番号 Key No.	部品番号 Parts No.	部品名称 Parts Name	備考 Remarks	1台分数量Q'ty				記号 Symbol	実施号機 Serial No.
				All	A	B	C		
1	Y 06030 48701	ロータ ハウジング Rotor Housing	36711109	1					
2	Y 06030 48702	ピン Pin	35295336	3					
3	Y 06030 48703	ピン Pin	35365279	2					
4	Y 06030 48704	ガスケット Gasket	35820661	1					
5	Y 06030 48705	ロータ セット Rotor Set	36007763	1					
6	Y 06030 48706	ベアリング ハウジング Housing, rear bearing	36856060	1					
7	Y 06030 48707	六角ボルト Hex. Head Bolt	35299767	12					
8	Y 06030 48708	六角ボルト Hex. Head Bolt	39101472	4					
9	Y 06030 48709	ベアリング Bearing	35299429	2					
10	Y 06030 48710	シム セット Shim Set	35299528	1					
11	Y 06030 48711	押え板 Clamp Plate	35606920	1					
12	Y 06030 48712	六角ボルト Hex. Head Bolt	35299569	14					
13	Y 06030 48713	ベアリング カバー Cover, bearing	36504355	1					
14	Y 06030 48714	シム セット Shim Set	35373133	1					
15	Y 06030 41632	O リング O Ring	95870432	1					
16	Y 06030 46213	六角ボルト Hex. Head Bolt	35272541	14					
17	Y 06030 48715	ベアリング Bearing	35299403	2					
18	Y 06030 48716	シム セット Shim Set	35299510	1					
19	Y 06030 48717	押え板 Clamp Plate	35610278	1					
20	Y 06030 48718	シム セット Shim Set	35373141	1					
21	Y 06030 48719	ベアリング カバー Cover, bearing	36504330	1					

見出番号 Key No.	部品番号 Parts No.	部品名称 Parts Name	備考 Remarks	1台分数量Q'ty				記号 Symbol	実施号機 Serial No.
				All	A	B	C		
22	Y 06030 48720	O リング O Ring	95358446	1					
23	Y 06030 48721	ガスケット Gasket	35820653	1					
24	Y 06030 48722	六角ボルト Hex. Head Bolt	35295344	38					
25	Y 06030 48723	ベアリング ハウジング Housing, front bearing	36754141	1					
26	Y 06030 48724	オイル ダム Oil Dam	35612357	1					
27	Y 06030 41621	六角ボルト Hex. Head Bolt	36846988	2					
28	Y 06030 48725	ガスケット Gasket	35299817	1					
29	Y 06030 48726	カバー Cover	35299809	1					
30	Y 06030 46225	六角ボルト Hex. Head Bolt	96712187	6					
31	Y 06030 48727	ベアリング Bearing	35610591	1					
32	Y 06030 48728	止め輪 Snap Ring	95285599	1					
33	Y 06030 48729	ベアリング Bearing	35610609	1					
34	Y 06030 48730	止め輪 Snap Ring	95042286	1					
35	Y 06030 48731	押え板 Clamp Plate	35373877	1					
36	Y 06030 48732	六角ボルト Hex. Head Bolt	35293869	4					
37	Y 06030 48733	スペーサ Spacer	35610286	1					
38	Y 06030 49501	ギヤセット Gear Set	35298470	1					
39	Y 06030 48735	キー Key	35300144	1					
40	Y 06030 48736	押え板 Clamp Plate	35300177	1					
41	Y 06030 48737	ピン Pin	35365261	1					
42	Y 06030 48738	ガスケット Gasket	35820646	1					

見出番号 Key No.	部品番号 Parts No.	部品名称 Parts Name	備考 Remarks	1台分数量Q'ty				記号 Symbol	実施号機 Serial No.
				All	A	B	C		
43	Y 06030 48739	ギヤケース Gearcase	36711083	1					
44	Y 06030 48740	ドライブ シャフト Drive Shaft	35851195	1					
45	Y 06030 48741	キー Key	35367069	1					
46	Y 06030 48742	ベアリング Bearing	35605203	2					
47	Y 06030 48743	スペーサ Spacer	35300219	1					
48	Y 06030 48744	キー Key	35300136	1					
49	Y 06030 48745	スペーサ Spacer	35300227	1					
50	Y 06030 48746	ロック ナット Locknut, bearing	35299775	1					
51	Y 06030 48747	シール カバー Cover, seal	39893466	1					
52	Y 06030 48748	シム Shim	35299536	1					
53	Y 06030 48749	シール Seal	39889100	1					
54	Y 06030 48750	O リング O Ring	95358214	1					
55	Y 06030 48751	六角ボルト Hex. Head Bolt	35271139	20					
56	Y 06030 48752	アダプタ Adapter	39897715	1					
57	Y 06030 48830	アンローダ 組立 Unloader Ass'y p.4-1参照 Refer to p.4-1	36894657	1					
58	Y 06030 48753	ガスケット Gasket	36754059	1					
59	Y 06030 48754	六角ボルト Hex. Head Bolt	35375377	8					
60	Y 06030 48755	45°エルボ 継手 45° Elbow Joint	35279835	1					
61	Y 06030 48756	O リング O Ring	35278571	3					
62	Y 06030 46285	T 継手 T Joint	35279843	1					

見出番号 Key No.	部品番号 Parts No.	部品名称 Parts Name	備考 Remarks	1台分数Q'ty				記号 Symbol	実施号機 Serial No.
				All	A	B	C		
63	Y 06030 48757	エルボ 継手 Elbow Joint	35283068	1					
64	Y 06030 48758	エルボ 継手 Elbow Joint	35287937	2					
65	Y 06030 46283	アダプタ Adapter	35287945	1					
66	Y 06030 48759	O リング O Ring	35279959	1					
67	Y 06030 49502	エルボ 継手 Elbow Joint	36762698	1					
	Y 06030 49503	オリフィス Orifice	36762680	1					
68	Y 06030 48761	O リング O Ring	35280528	1					
69	Y 06030 48762	ガスケット Gasket	35304021	1					
70	Y 06030 48763	カバー Cover	36756252	1					
71	Y 06030 48764	六角ボルト Hex. Head Bolt	35375591	4					
72	Y 06030 48765	オイル マニホールド Manifold, oil	36756211	1					
73	Y 06030 48766	パイプ Tube	36758175	1					
74	Y 06030 48767	パイプ Tube	36758183	1					
75	Y 06030 48768	パイプ Tube	36758191	1					
76	Y 06030 48769	パイプ Tube	36758217	1					
77	Y 06030 48770	ボルト Bolt	36761831	2					
78	Y 06030 48771	ナット Nut	35252600	4					
79	Y 06030 48772	パイプ Tube	36771731	1					
80	Y 06030 48774	ガード(右) Guard, right side	36798353	1					
	Y 06030 48773	ガード(左) Guard, left side	36798205	1					

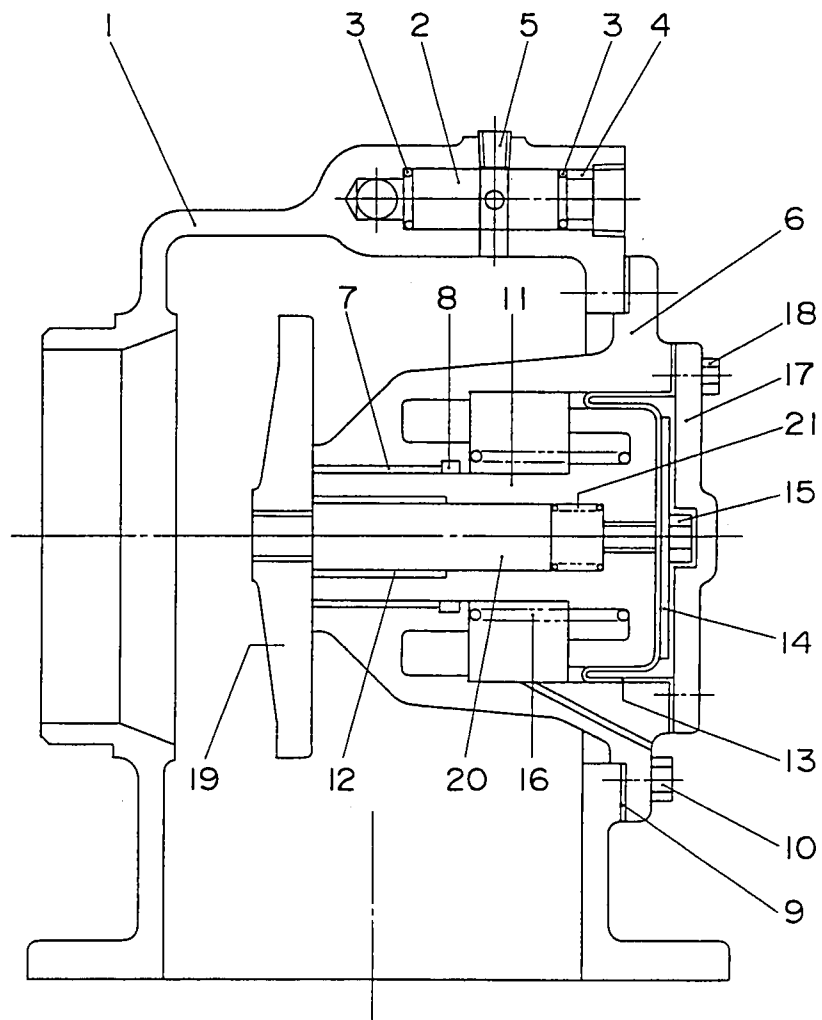




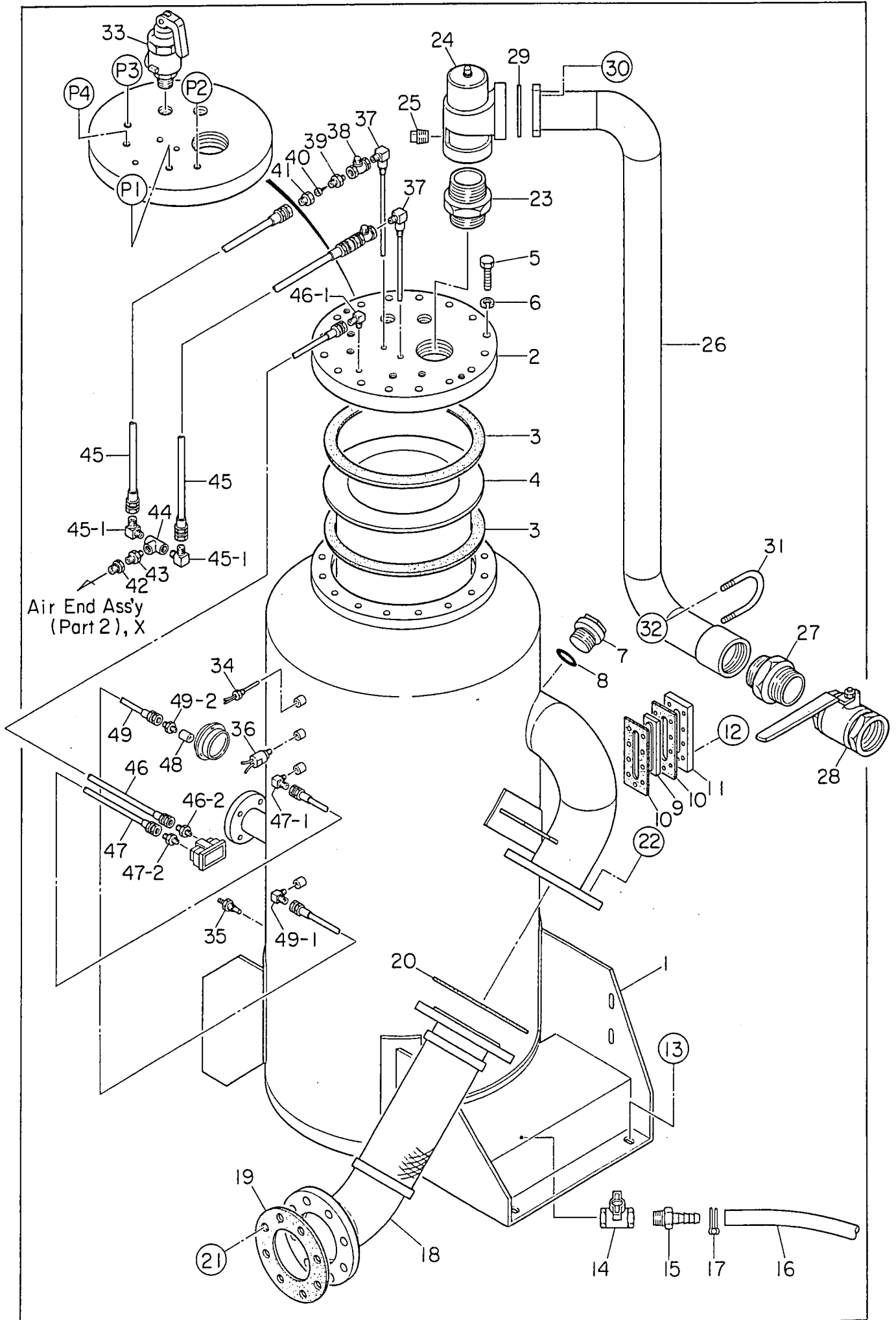
見出番号 Key No.	部品番号 Parts No.	部品名称 Parts Name	備考 Remarks	1台分数量Q'ty				記号 Symbol	実施号機 Serial No.
				All	A	B	C		
1	E 71511 00004	コンプレッサ フット Compressor Foot		1					
2	E 71511 00104	コンプレッサ フット Compressor Foot		1					
3	00103 16045	六角ボルト Hex. Head Bolt		8					
4	00425 16000	バネ座金 Spring Washer		8					
5	06050 00059	防振ゴム Rubber Suspension	EA4014	2					
6	00303 20000	六角ナット Hex. Nut		4					
7	00425 20000	バネ座金 Spring Washer		4					
8	06020 40086	エア クリーナ Air Cleaner	FHG16-8007	2					
	06020 40181	エア クリーナ エレメント(内側) Element, air cleaner, inner	P10-6641	(2)					
	06020 40182	エア クリーナ エレメント(外側) Element, air cleaner, outer	P10-6632	(2)					
9	06020 40797	エア クリーナ キャップ Cap, air cleaner	DYH00-8014	2					
10	06020 40583	エア クリーナ バンド Band, air cleaner	AAH00-8282	4					
11	00192 10025	六角ボルト Hex. Head Bolt		8					
12	E 71423 00103	吸気マニホールド Air Manifold		1					
13	00192 08020	六角ボルト Hex. Head Bolt		3					
14	E 71423 00304	エア クリーナ パイプ Pipe, air cleaner		1					
15	06020 40397	エア クリーナ ホース Hose, air cleaner	P10-5613	2					
16	E 73741 00204	エア クリーナ ホース Hose, air cleaner		2					
17	06020 40496	ホース バンド Hose Band	HCB00-8007	4					
18	06020 40498	ホース バンド Hose Band	HCB00-8009	4					
19	06020 40679	ダスト センサ Sensor, dust	REX01-8171	2					

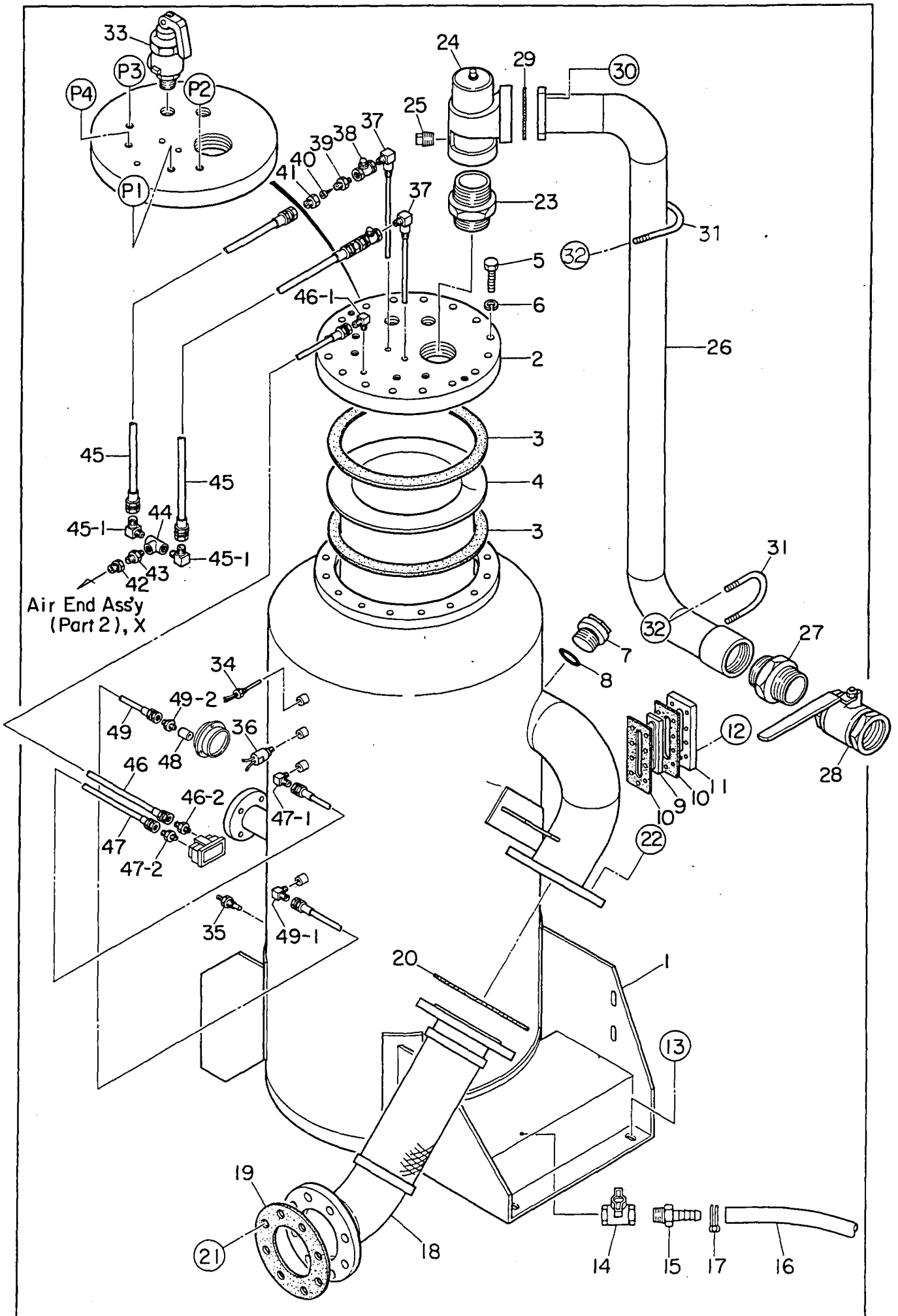


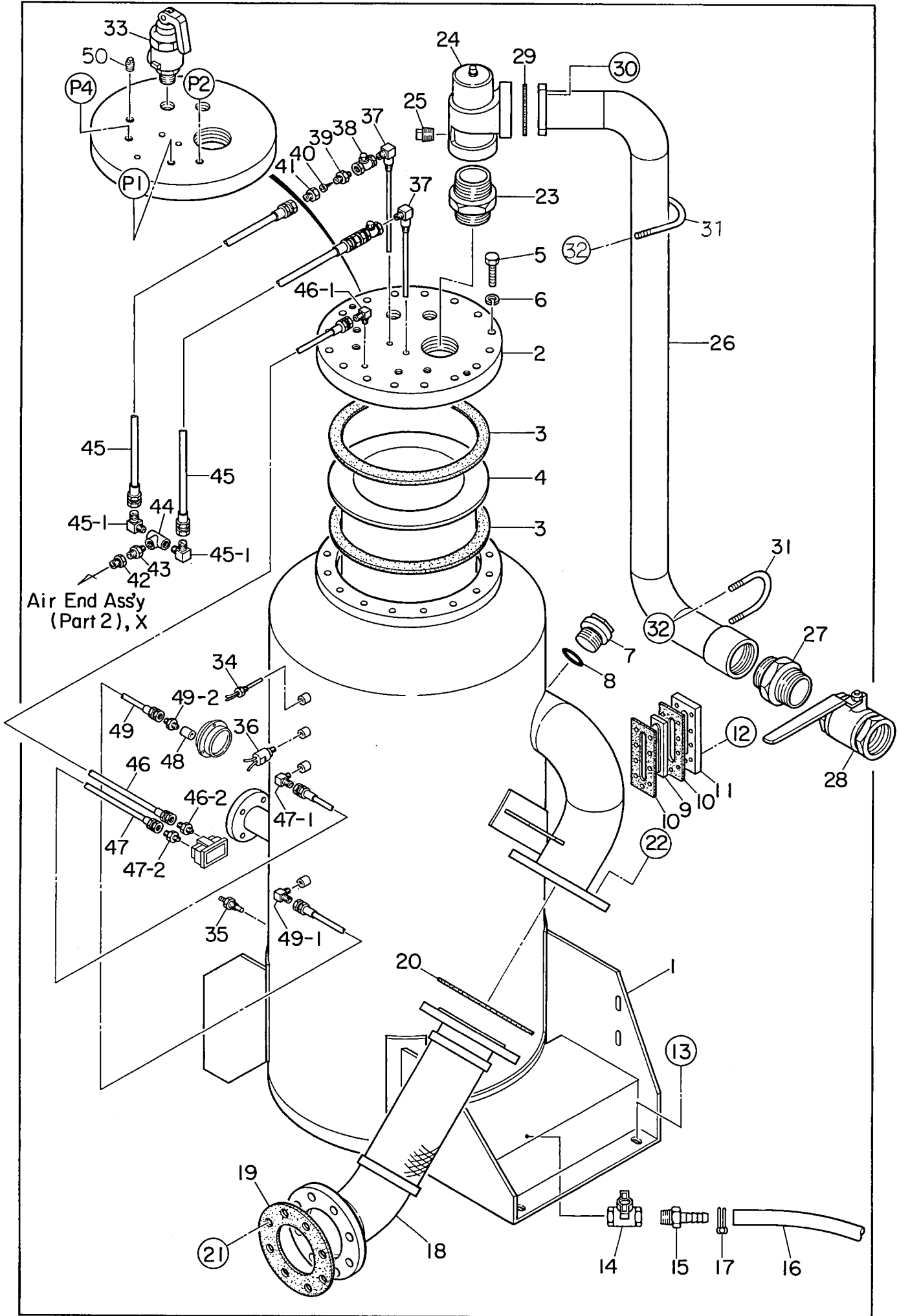
見出番号 Key No.	部品番号 Parts No.	部品名称 Parts Name	備考 Remarks	1台分数量Q'ty				記号 Symbol	実施号機 Serial No.
				All	A	B	C		
20	E 79241 00054	コネクタ Connector	FPD11252	2					
21	E 16148 00904	コネクタ Connector	FPD11871 4043-6-6	1					
22	01305 06000	めすおす T Service T	1/2	1					
23	E 72158 01704	ホース Hose		1					
23- 1	06033 06049	エルボ アダプタ Elbow Adapter	090-6-8	(1)					
23- 2	06033 05086	エルボ アダプタ Elbow Adapter	010-6-6	(1)					
24	E 72158 01604	ホース Hose		1					
24- 1	06033 05076	ストレート アダプタ Straight Adapter	010-6-8	(1)					
24- 2	06033 06036	エルボ アダプタ Elbow Adapter	090-6-6	(1)					
25	E 72158 01504	ホース Hose		1					
25- 1	06033 06049	エルボ アダプタ Elbow Adapter	090-6-8	(1)					
25- 2	06033 06036	エルボ アダプタ Elbow Adapter	090-6-6	(1)					
26	E 74888 00003	クランパ ロッド Clamper Rod		1					
27	00101 16030	六角ボルト Hex. Head Bolt		2					
28	00400 16000	バネ座金 Spring Washer		2					



見出番号 Key No.	部品番号 Parts No.	部品名称 Parts Name	備考 Remarks	1台分数Q'ty				記号 Symbol	実施号機 Serial No.
				All	A	B	C		
1	06030 48801	アンローダ ボディ Body, unloader	36729416	1					
2	06030 48802	バルブ Valve	35328210	2					
3	06030 48803	グロメット Grommet	35331586	4					
4	06030 48804	スペーサ Spacer	35332626	2					
5	06030 48806	プラグ Plug	34A7S34	2					
6	06030 48807	ピストン ハウジング Housing, piston	36729465	1					
7	06030 48808	ブッシング Bushing	35332634	1					
8	06030 48809	シール Seal	35332642	1					
9	06030 48810	ガスケット Gasket	35594845	1					
10	06030 44205	六角ボルト Hex. Head Bolt	35374842	12					
11	06030 48811	ピストン Piston	35594829	1					
12	06030 48812	ブッシング Bushing	35332659	2					
13	06030 48813	ダイヤフラム Diaphragm	35594837	1					
14	06030 48814	ピストン 座金 Washer, piston	35332618	1					
15	06030 48815	ボルト Bolt	35A2D217	1					
16	06030 48816	スプリング Spring	35594878	1					
17	06030 48817	ピストン カバー Cover, piston	35594811	1					
18	06030 48818	六角ボルト Hex. Head Bolt	35374834	8					
19	06030 48819	アンローダ バルブ Valve, unloader	35594860	1					
20	06030 48820	バルブ 軸 Stem, valve	35332675	1					
21	06030 48821	スプリング Spring	35594910	1					







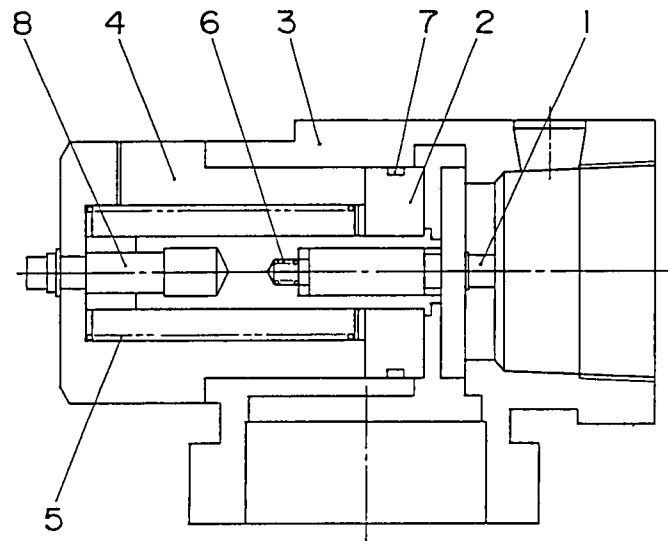
見出番号 Key No.	部品番号 Parts No.	部品名称 Parts Name	備考 Remarks	1台分数量Q'ty				記号 Symbol	実施号機 Serial No.
				All	A	B	C		
1	E 76250 00202	チャンバ ボディ Body, chamber		1					
2	E 76251 00103	チャンバ カバー Cover, chamber		1					
3	E 93040 01604	ガスケット Gasket		2					
4	E 79251 00004	オイル セパレータ Oil Separator	98P8356	1					
5	Y 00121 14080	六角ボルト Hex. Head Bolt		16					
6	Y 00400 14000	バネ座金 Spring Washer		16					
7	W 64332 34003	オイル フィラ キャップ Cap, oil filler		1					
8	Y 01500 00048	O リング O Ring	A P48	1					
9	Y 06055 01130	ガラス ゲージ Glass Gauge	R-36-K	1					
10	E 93040 02904	ガスケット Gasket		2					
11	W 61832 37003	カバー プレート Cover Plate		1					
12	Y 00121 10070	六角ボルト Hex. Head Bolt		9					
	Y 00423 10000	バネ座金 Spring Washer		9					
13	Y 00101 16040	六角ボルト Hex. Head Bolt		4					
	Y 00400 16000	バネ座金 Spring Washer		4					
	Y 00412 16000	平座金 Plain Washer		4					
14	Y 06033 25041	バルブ Valve	TKT600-25A 1	1					
15	Y 06020 22206	ホース ジョイント Hose Joint	KH-146	1					
16	Y 02689 00400	ホース Hose		1					~ 3741649
	Y 01986 00200	ホース Hose		1					3741650 ~
17	Y 06055 15134	ホース バンド Hose Band	HS16	1					

見出番号 Key No.	部品番号 Parts No.	部品名称 Parts Name	備考 Remarks	1台分数量Q'ty				記号 Symbol	実施号機 Serial No.
				All	A	B	C		
18	E 76082 00503	ディスチャージ パイプ Discharge Pipe		1					
19	E 93040 00304	ガスケット Gasket		1					
20	E 93050 00004	ガスケット Gasket		1					
21	Y 00101 16070	六角ボルト Hex. Head Bolt		8					
	Y 00400 16000	バネ座金 Spring Washer		8					
	Y 00416 16000	平座金 Plain Washer		8					
22	Y 00101 24090	六角ボルト Hex. Head Bolt		8					
	Y 00300 24000	六角ナット Hex. Nut		8					
	Y 00400 24000	バネ座金 Spring Washer		8					
	Y 00421 24000	平座金 Plain Washer		16					
23	Y 06033 06309	ニップル Nipple	SNP24-300A	1					~ 3703124
	E 76148 02204	ニップル Nipple		1					3703125 ~
24	Y 06033 48900	保圧弁 Minimum Pressure Valve p.6-1参照 Refer to p.6-1	36755155	1					
25	Y 01320 08000	プラグ Plug	3/4	1					
26	E 76081 00803	吐出口管 Pipe		1					
27	Y 01315 30000	ニップル Nipple	3	1					
28	Y 06033 25058	バルブ Valve	T3 3	1					
29	E 76073 00004	ガスケット Gasket		1					
30	Y 00132 07050	六角穴付ボルト Hex. Socket Head Cap Screw		4					
31	Y 06033 20128	U ボルト U Bolt		1					~ 3703124

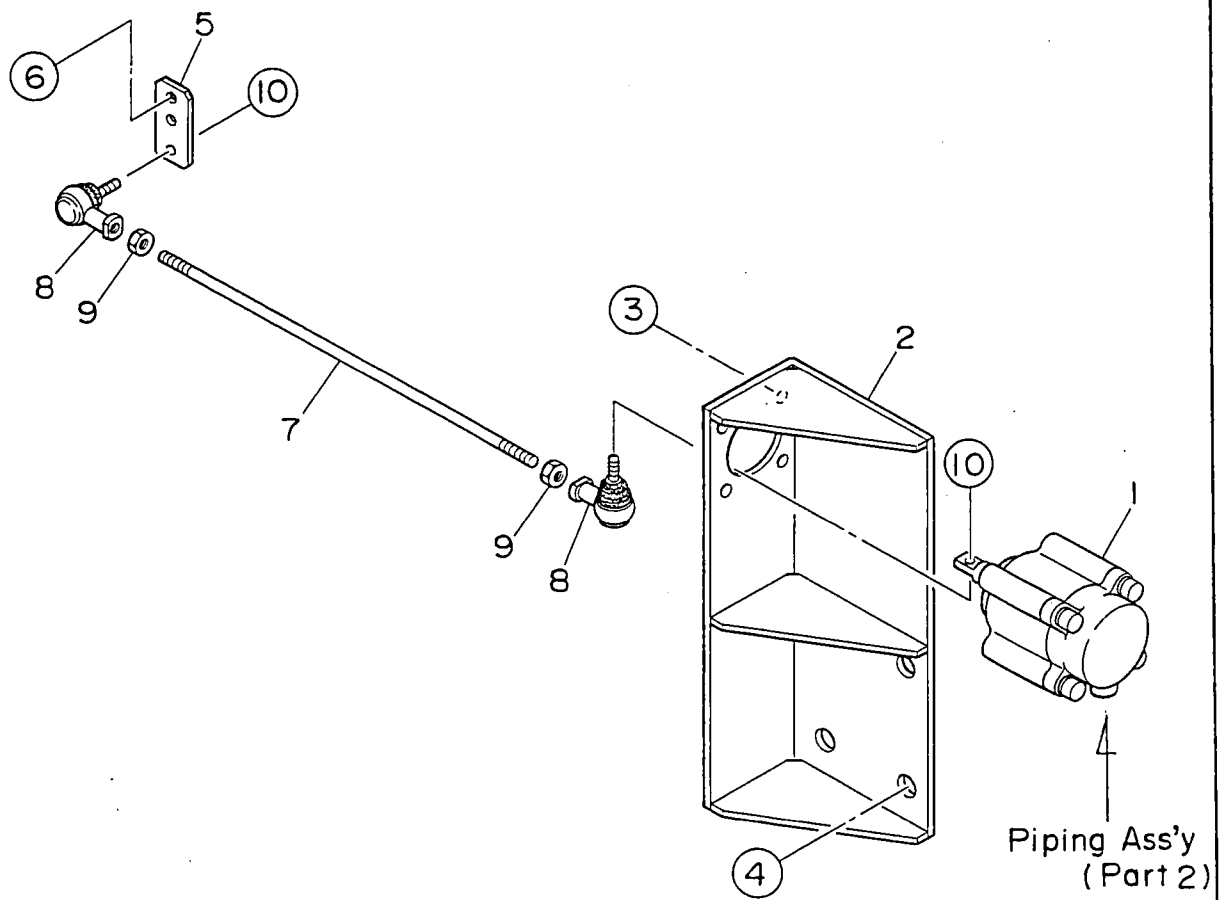


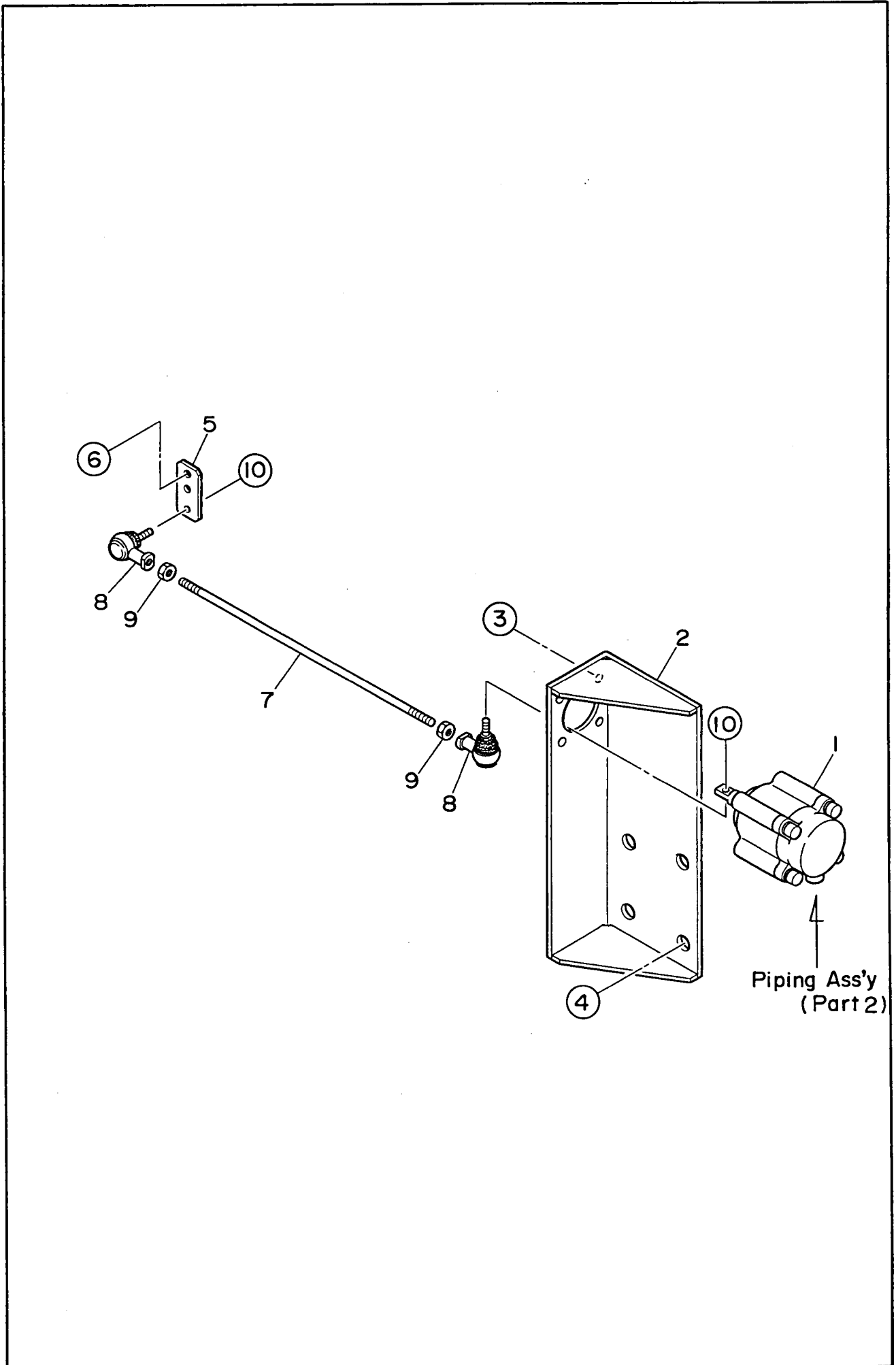
見出番号 Key No.	部品番号 Parts No.	部品名称 Parts Name	備考 Remarks	1台分数Q'ty				記号 Symbol	実施号機 Serial No.
				All	A	B	C		
	Y 06033 20145	U ボルト U Bolt		2					3703125 ~
32	Y 00303 10000	六角ナット Hex. Nut		2					~ 3703124
	Y 00303 10000	六角ナット Hex. Nut		4					3703125 ~
	Y 00400 10000	バネ座金 Spring Washer		2					~ 3703124
	Y 00400 10000	バネ座金 Spring Washer		4					3703125 ~
	Y 00412 10000	平座金 Plain Washer		2					~ 3703124
	Y 00412 10000	平座金 Plain Washer		4					3703125 ~
33	Y 06032 00241	安全弁 Safety Valve	SP-1A 1 15-2K	2					
34	Y 06032 10227	空気温度センサ Sensor, air temperature	TEK-84 No. 25	1					
35	Y 06021 23201	空気温度ユニット Unit, air temperature	51400-KV0200	1					
36	Y 06022 10090	圧力スイッチ Pressure Switch	LCB-MB06	1					
37	E 76255 00004	戻りパイプ Return Pipe	FPD11241	2					
38	Y 01203 04005	逆止弁 Check Valve	3/8	2					
39	W 60132 15004	ニップル Nipple		2					
40	W 61432 16004	フィルタ Filter		2					
41	W 64332 17004	ソケット ニップル Socket Nipple		2					
42	E 69241 00044	コネクタ Connector	FPD11249	1					
43	Y 01344 02000	ニップル Nipple	1/4	1					
44	Y 01304 02000	T 継手 T Joint	1/4	1					
45	E 76052 01404	ホース Hose		2					
45- 1	Y 06033 06044	エルボ アダプタ Elbow Adapter	090-2-4	(2)					

見出番号 Key No.	部品番号 Parts No.	部品名称 Parts Name	備考 Remarks	1台分数Q'ty				記号 Symbol	実施号機 Serial No.
				All	A	B	C		
46	E 72158 02304	ホース Hose		1					
46- 1	Y 06033 06034	エルボ アダプタ Elbow Adapter	090-2-2	(1)					
46- 2	Y 06033 05084	ストレート アダプタ Straight Adapter	010-2-2	(1)					
47	E 72158 02404	ホース Hose		1					
47- 1	Y 06033 06034	エルボ アダプタ Elbow Adapter	090-2-2	(1)					
47- 2	Y 06033 05084	ストレート アダプタ Straight Adapter	010-2-2	(1)					
48	Y 01312 04000	径違いソケット Reducing Socket	3/8×1/8	1					
49	E 72158 02404	ホース Hose		1					
49- 1	Y 06033 06034	エルボ アダプタ Elbow Adapter	090-2-2	(1)					
49- 2	Y 06033 05084	ストレート アダプタ Straight Adapter	010-2-2	(1)					
50	Y 01320 04000	プラグ Plug	3/8	1				3708012 ~	

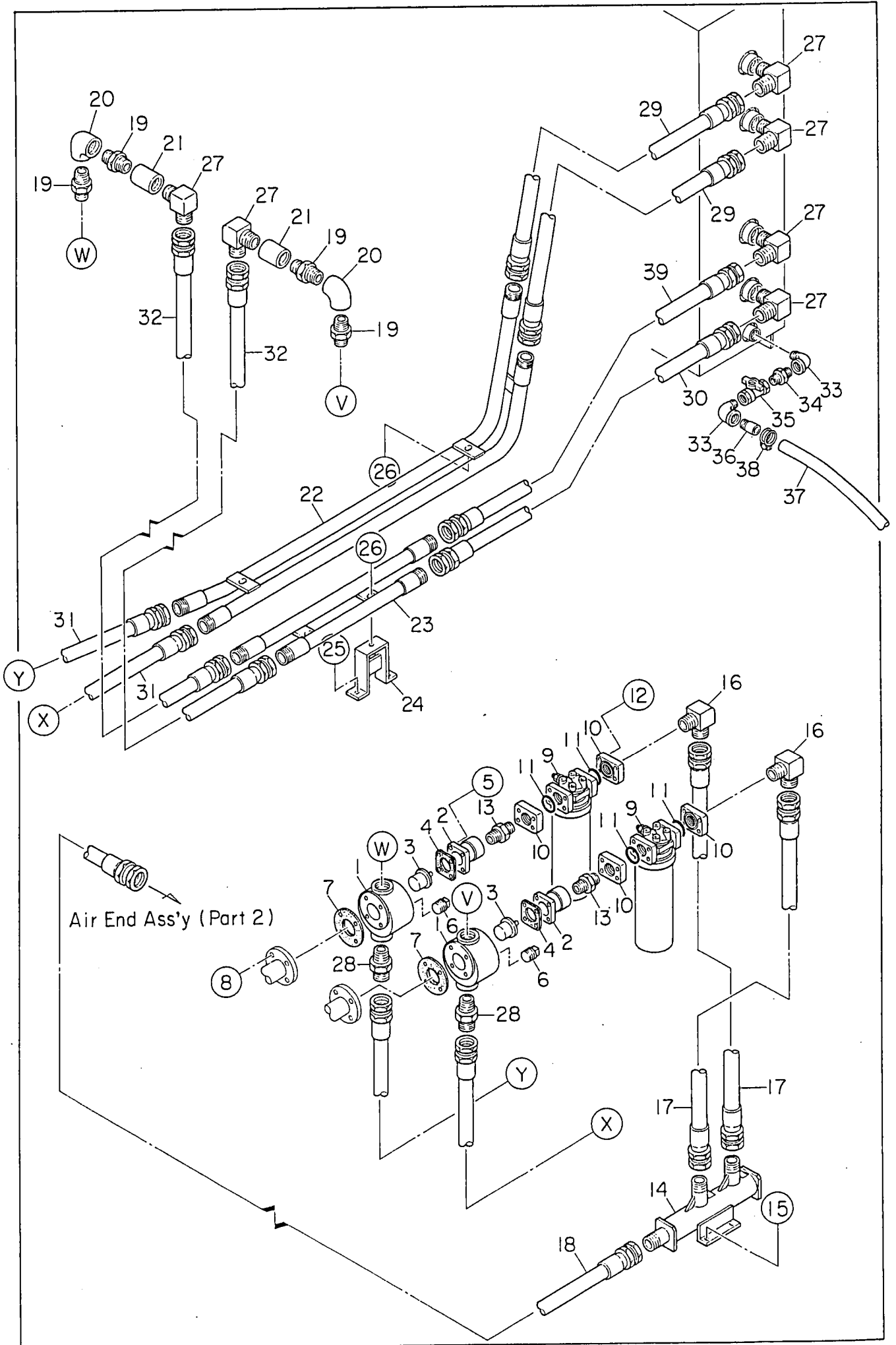


見出番号 Key No.	部品番号 Parts No.	部品名称 Parts Name	備考 Remarks	1台分数量Q'ty				記号 Symbol	実施号機 Serial No.
				All	A	B	C		
1	06030 48901	バルブ組立 Check Valve Ass'y	36792380	1					
2	06030 48902	ピストン組立 Piston Ass'y	36792927	1					
3	06030 48903	バルブ ボディ Body, valve	36792323	1					
4	06030 48904	キャップ Cap	36794808	1					
5	06030 48905	スプリング Spring	36794790	1					
6	06030 48906	スプリング Spring	36792356	1					
7	06030 48907	O リング O Ring	36792364	1					
8	06030 48908	ガイド Guide	36792372	1					

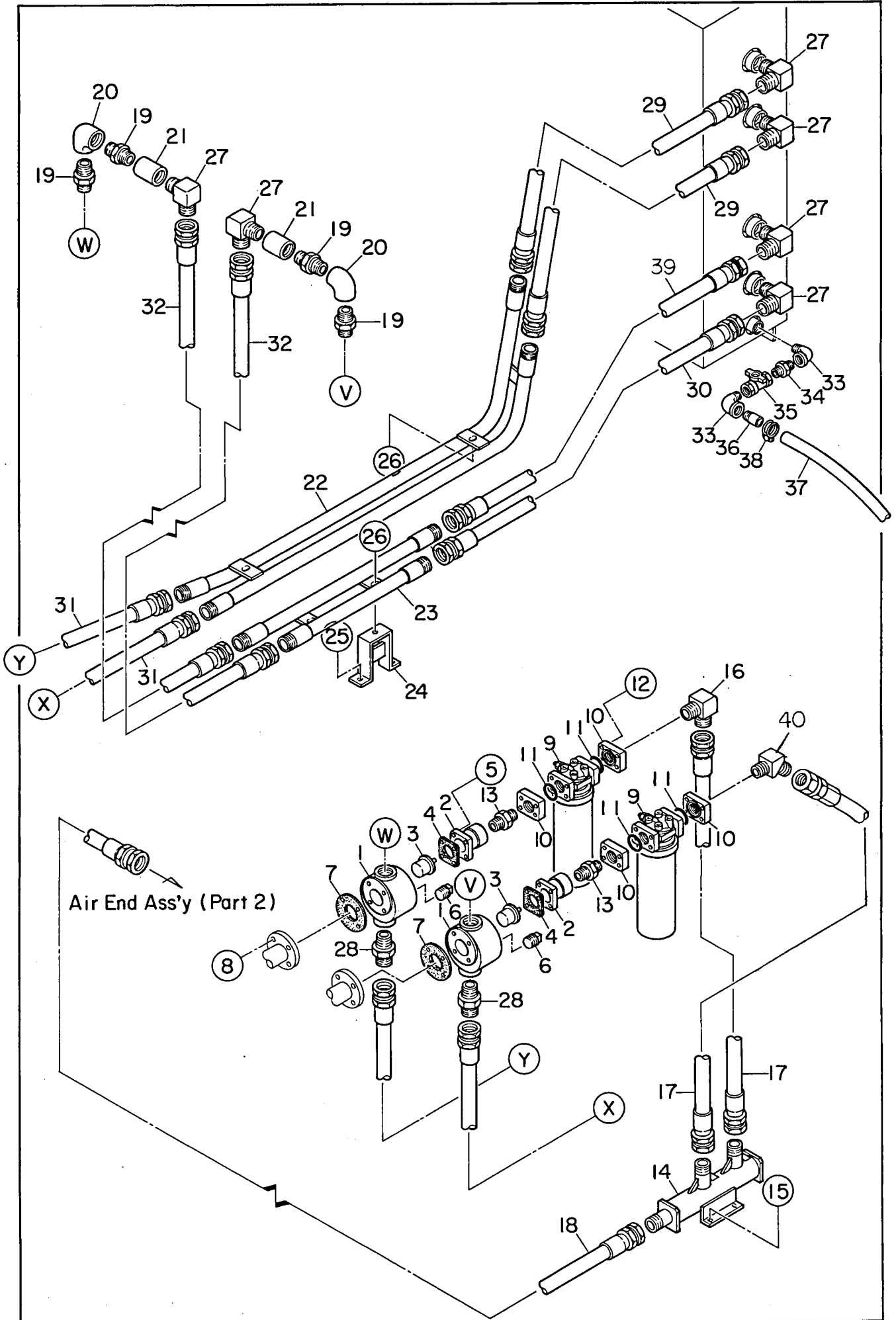




見出番号 Key No.	部品番号 Parts No.	部品名称 Parts Name	備考 Remarks	1台分数量Q'ty				記号 Symbol	実施号機 Serial No.
				All	A	B	C		
1	06034 00215	スピード レギュレータ Speed Regulator	BFSAS-DNYK-50-40-S	1					~ 3708011
	E 69241 00064	スピード レギュレータ Speed Regulator	FCS-DNYK-50-40-S(B)	1					3708012 ~
	06034 00004	ベロフラム Bellofram	DM1-50-40-T3NN501	(1)					
2	E 72111 00004	ブラケット Bracket		1					~ 3708011
	E 72111 00014	ブラケット Bracket		1					3708012 ~
3	00171 08020	六角ボルト Hex. Head Bolt		4					
4	00100 16030	六角ボルト Hex. Head Bolt		4					
	00400 16000	バネ座金 Spring Washer		4					
5	E 72148 00004	レバー Lever		1					
6	00103 06025	六角ボルト Hex. Head Bolt		2					
	00300 06000	六角ナット Hex. Nut		2					
	00425 06000	バネ座金 Spring Washer		2					
	00412 06000	平座金 Plain Washer		4					
7	E 72113 00004	ガバナ ロッド Governor Rod		1					
8	06021 80106	ボール ジョイント Ball Joint	LHSA8 DE161	2					
9	00300 08000	六角ナット Hex. Nut		2					
10	02070 06000	六角ナット Hex. Nut		2					
	00412 06000	平座金 Plain Washer		2					



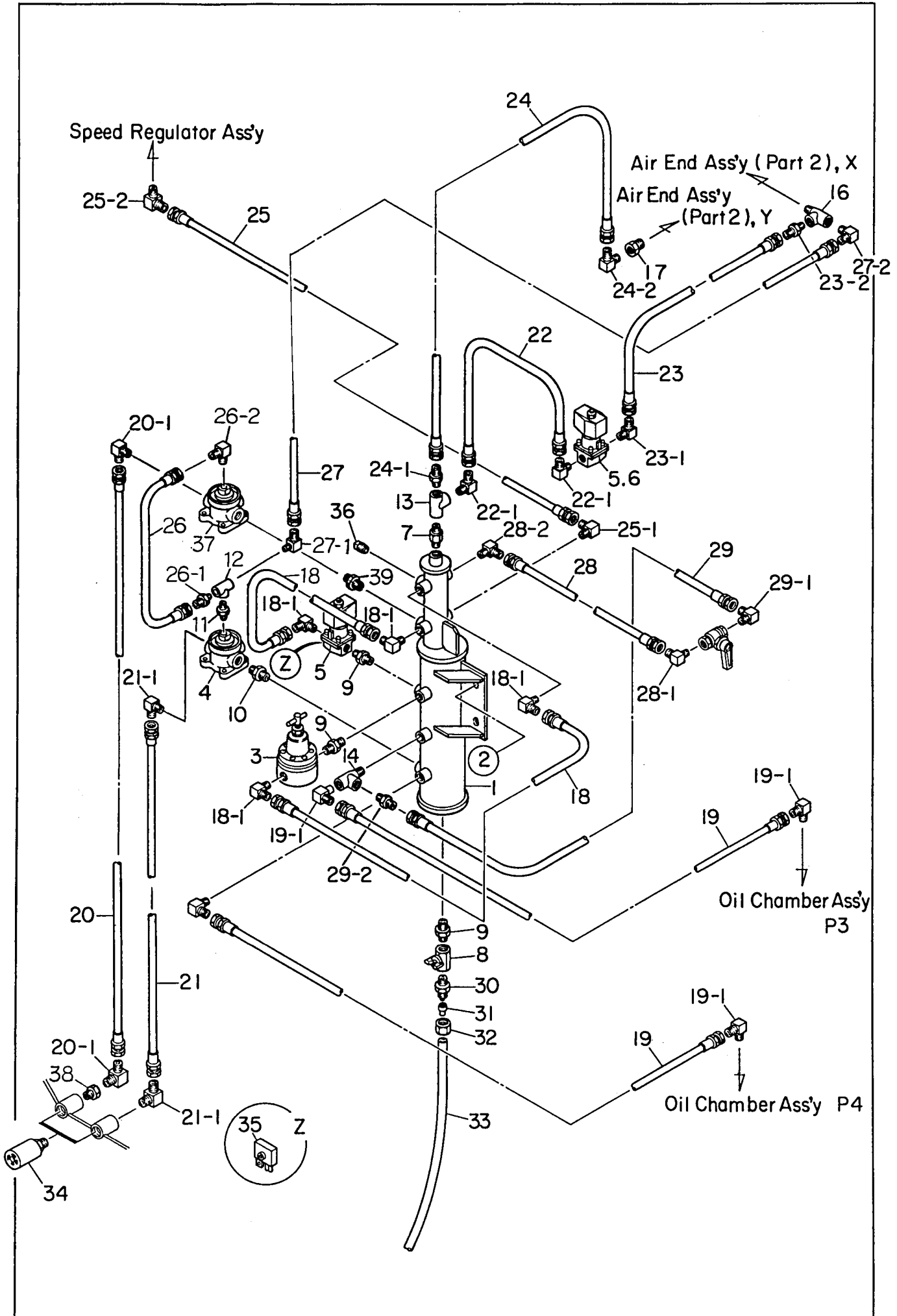


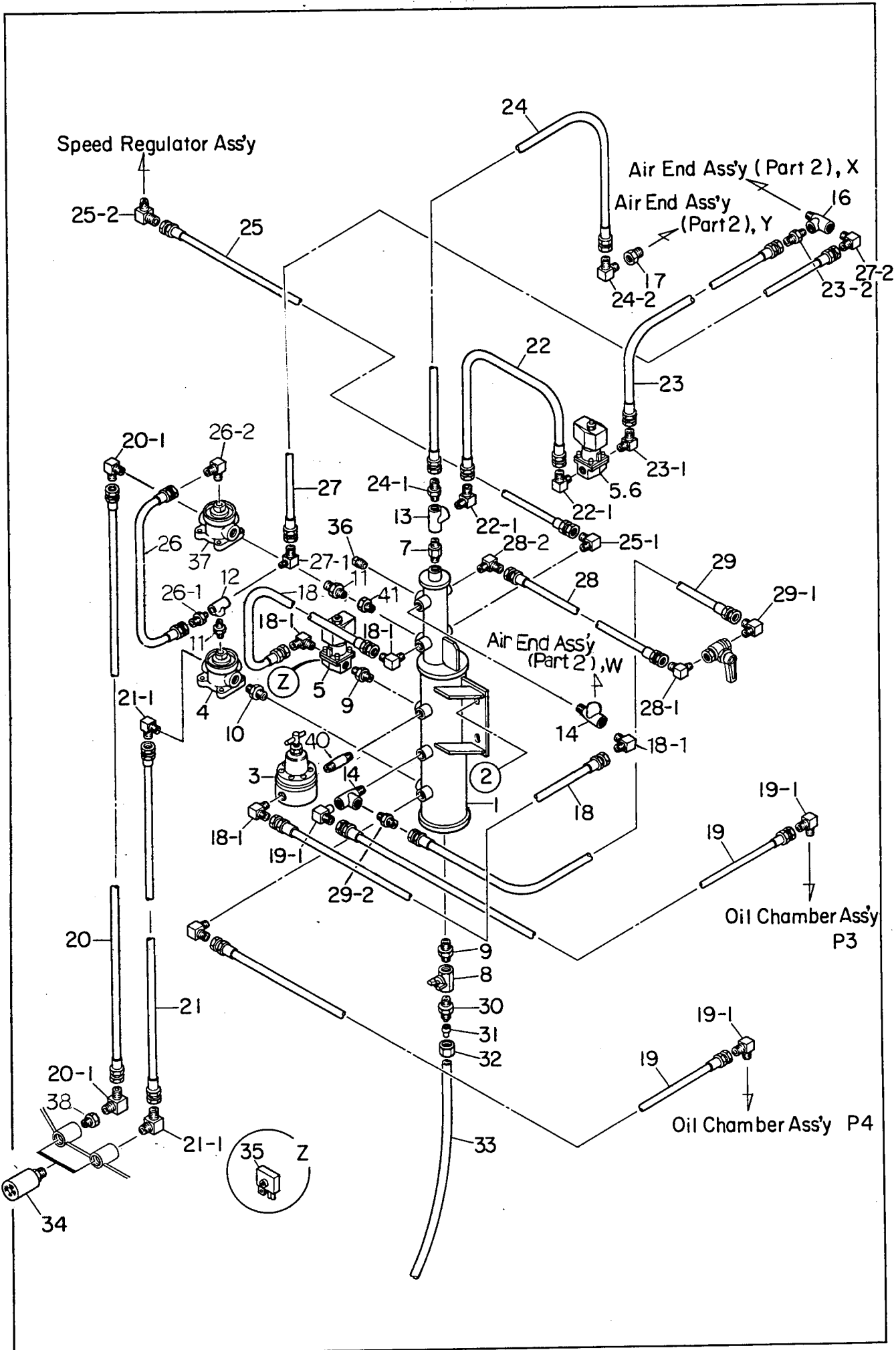


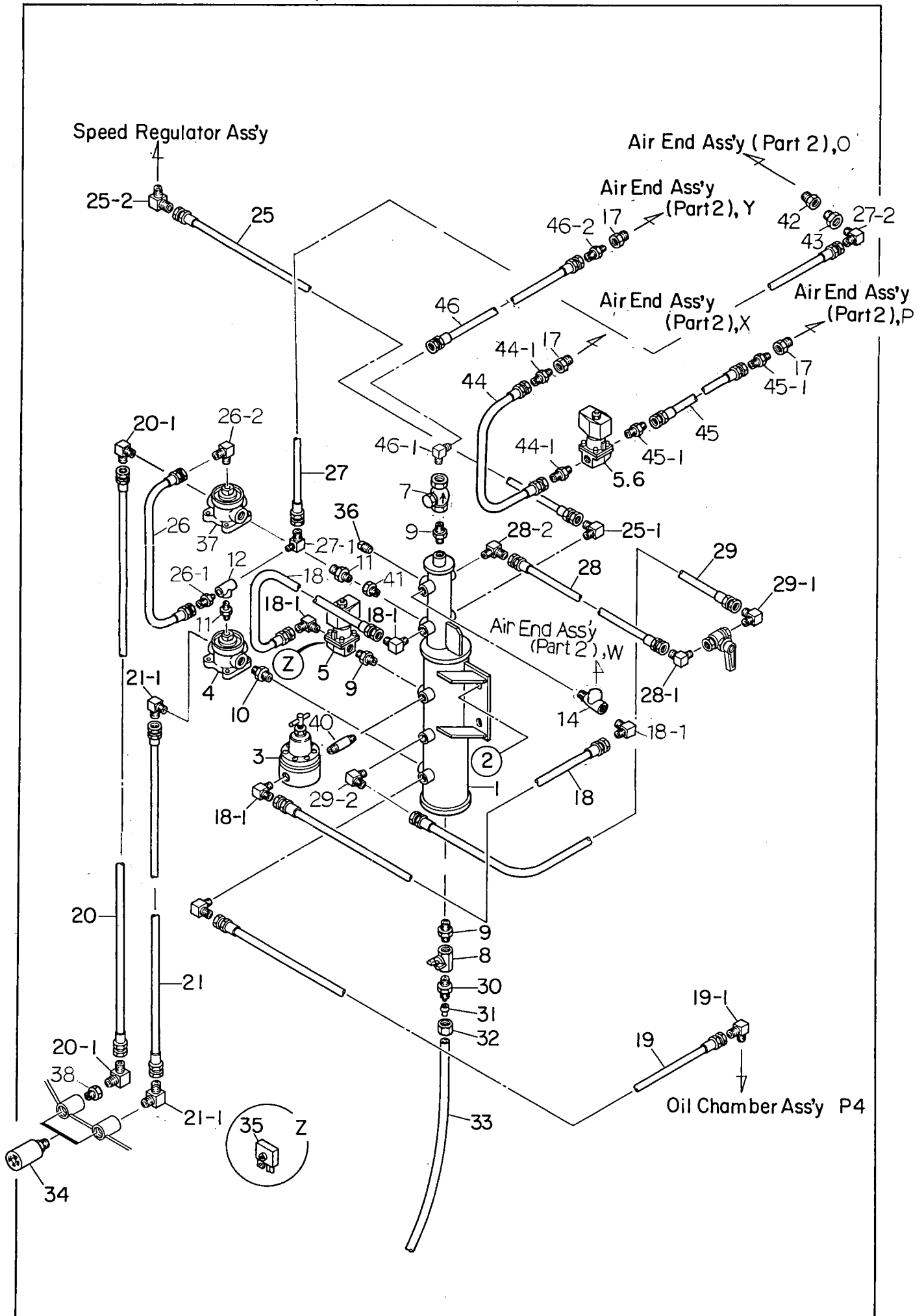
見出番号 Key No.	部品番号 Parts No.	部品名称 Parts Name	備考 Remarks	1台分数量Q'ty				記号 Symbol	実施号機 Serial No.
				All	A	B	C		
1	64532 42002	サーモ バルブ ボディ Body, thermo valve		2					
2	64532 44003	サーモ バルブ カバー Cover, thermo valve		2					
3	06032 10107	サーモスタット Thermostat	TRT410030001	2					
	06032 10400	シール Seal	TGP010010000	(2)					
4	E 93040 02304	ガスケット Gasket		2					
5	00182 10035	六角穴付ボルト Hex. Socket Head Cap Screw		8					
	00400 10000	バネ座金 Spring Washer		8					
6	01320 12000	プラグ Plug	1・1/4	2					
7	E 93040 02204	ガスケット Gasket		2					
8	00103 12035	六角ボルト Hex. Head Bolt		8					
	00425 12000	バネ座金 Spring Washer		8					
9	06033 10072	オイル フィルタ Oil Filter	HMK058024	2					
	06033 10171	オイル フィルタ カートリッジ Cartridge, oil filter	P170546	(2)					
	06033 10240	インジケータ Indicator	P162400	(2)					
10	E 76158 00304	フィルタ用フランジ Flange, oil filter		4					
11	01505 00048	O リング O Ring	4D P48	4					
12	00182 12035	六角穴付ボルト Hex. Socket Head Cap Screw		16					
13	01315 12000	ニップル Nipple	1・1/4	2					
14	E 76051 00003	オイル マニホールド Oil Manifold		1					
15	00192 08020	六角ボルト Hex. Head Bolt		4					
16	06033 06062	エルボ アダプタ Elbow Adapter		2					~ 3703426

見出番号 Key No.	部品番号 Parts No.	部品名称 Parts Name	備考 Remarks	1台分数量Q'ty				記号 Symbol	実施号機 Serial No.
				All	A	B	C		
	06033 06062	エルボ アダプタ Elbow Adapter		1					3703427~
17	E 76052 00204	ホース Hose		2					
18	E 76052 00004	ホース Hose		1					
19	01315 15000	ニップル Nipple	1・1/2	4					
20	01300 15000	エルボ 継手 Elbow Joint	1・1/2	2					
21	01340 15000	ソケット Socket	PT1・1/2	2					
22	E 76051 00403	オイル配管 Oil Pipe		1					
23	E 76051 00503	オイル配管 Oil Pipe		1					
24	E 76158 00504	ブラケット Bracket		2					
25	00192 08020	六角ボルト Hex. Head Bolt		4					
26	00192 10025	六角ボルト Hex. Head Bolt		4					
27	06033 06086	エルボ アダプタ Elbow Adapter	1034-38	6					
28	06033 05052	ストレート アダプタ Straight Adapter	1009-38	2					
29	E 76052 00204	ホース Hose		2					
30	E 76052 01004	ホース Hose		1					
31	E 76052 01004	ホース Hose		2					
32	E 76052 01104	ホース Hose		2					
33	01302 10000	めすおす エルボ Street Elbow	1	2					
34	01315 10000	ニップル Nipple	1	1					
35	06033 25041	バルブ Valve	TKT600-25A 1	1					
36	65233 17004	ホース ジョイント Hose Joint		1					

見出番号 Key No.	部品番号 Parts No.	部品名称 Parts Name	備考 Remarks	1台分数Q'ty				記号 Symbol	実施号機 Serial No.
				All	A	B	C		
37	01987 00150	ホース Hose		1					
38	06055 15015	ホース バンド Hose Band	40	1					
39	E 76052 03504	ホース Hose		1					
40	06033 06111	45°エルボ アダプタ 45° Elbow Adapter		1				3703427~	







見出番号 Key No.	部品番号 Parts No.	部品名称 Parts Name	備考 Remarks	1台分数量Q'ty				記号 Symbol	実施号機 Serial No.
				All	A	B	C		
1	E 76158 00603	ドレン セパレータ Drain Separator		1					
2	00192 08025	六角ボルト Hex. Head Bolt		2					
3	06055 11074	圧力調整弁 Pressure Regulating Valve	INA-13-978 3/8	1					
4	06033 24287	パイロット バルブ Pilot Valve	500A-35WY	1					
5	06022 11221	電磁弁 Solenoid Valve	AP11-10A-03A DC24V	5					
6	00271 05012	小ネジ Machine Screw		2					
7	06055 11096	逆止弁 Check Valve	CV-3 3/8	1				~ 3708011	
	01204 04005	逆止弁 Check Valve	3/8	1				3708012 ~	
8	06033 25013	バルブ Valve	BBS-77-10 3/8	1					
9	01315 04000	ニップル Nipple	3/8	3				~ 3702699	
	01315 04000	ニップル Nipple	3/8	2				3702700 ~ 3708011	
	01315 04000	ニップル Nipple	3/8	3				3708012 ~	
10	01316 06040	径違い ニップル Reducing Nipple	1/2 x 3/8	1					
11	01315 00000	ニップル Nipple	1/8	1				~ 3702699	
	01315 00000	ニップル Nipple	1/8	2				3702700 ~	
12	01304 00000	T 継手 T Joint	1/8	1					
13	01304 04000	T 継手 T Joint	3/8	1				~ 3708011	
14	01305 04000	めすおす T Service T	3/8	2				~ 3708011	
16	E 79241 00034	T 継手 T Joint	FPD11250	1					
17	E 16148 00904	コネクタ Connector	FPD11871 4043-6-6	1				~ 3708011	
	E 16148 00904	コネクタ Connector	FPD11871 4043-6-6	3				3708012 ~	

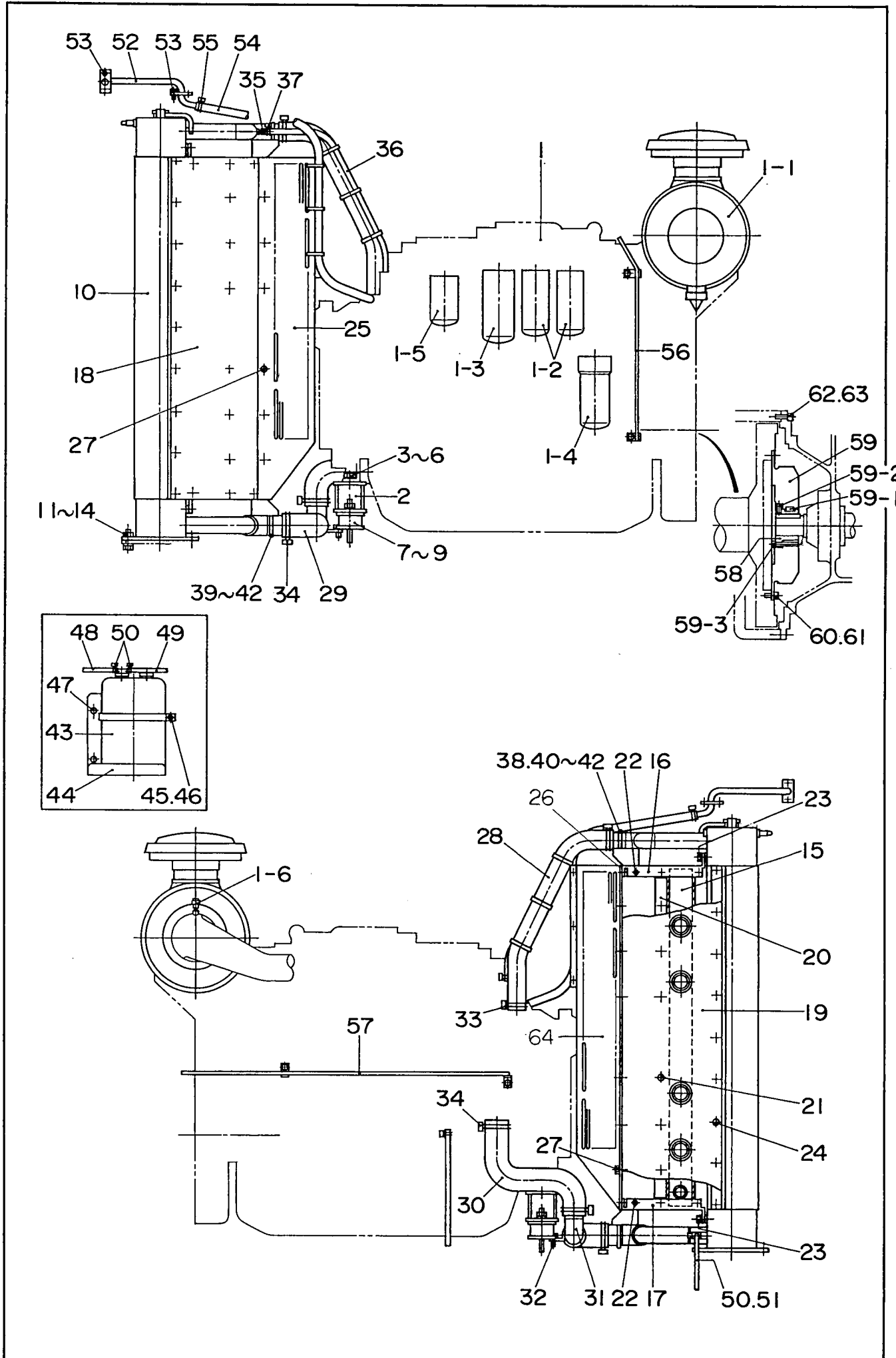


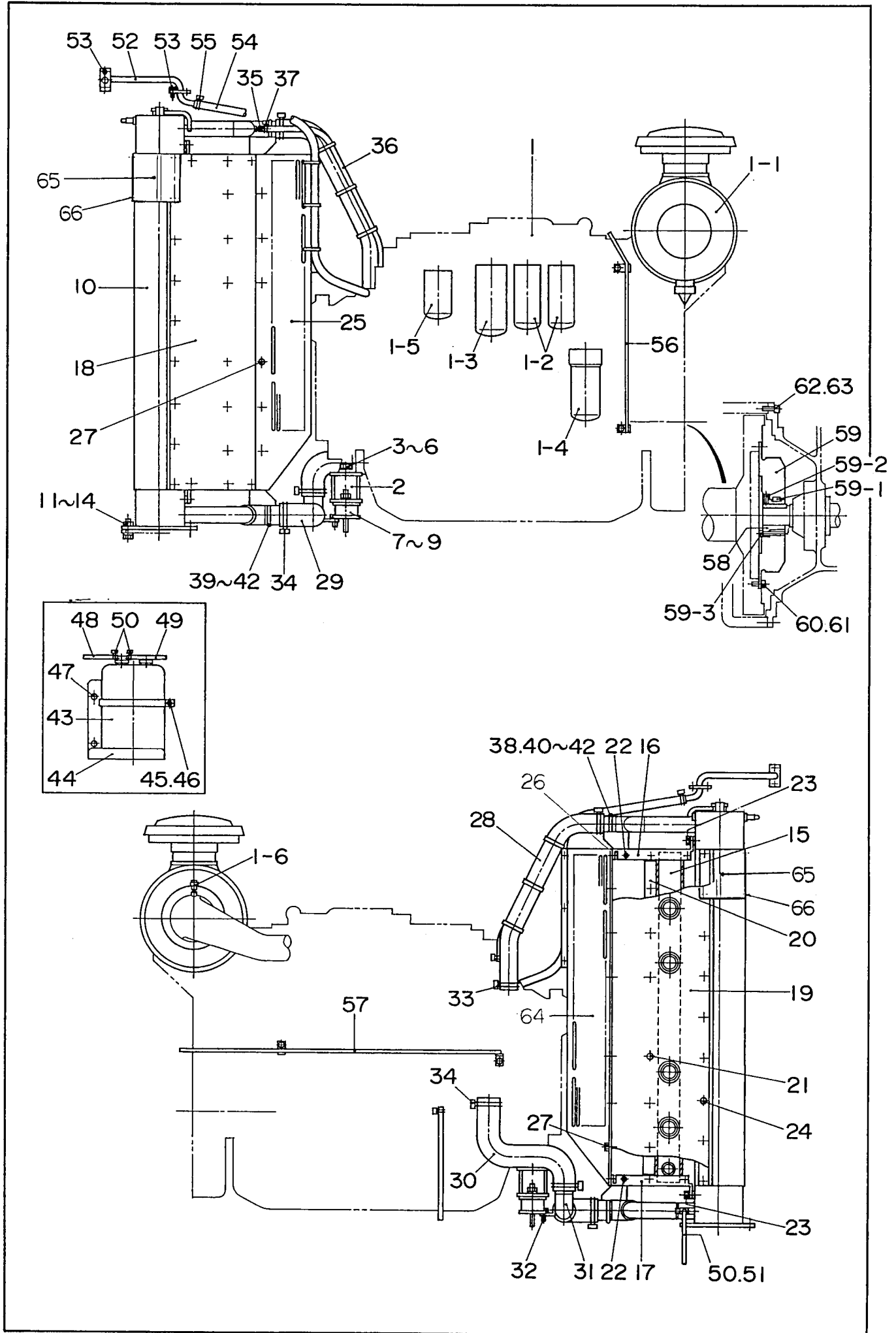
見出番号 Key No.	部品番号 Parts No.	部品名称 Parts Name	備考 Remarks	1台分数Q'ty				記号 Symbol	実施号機 Serial No.
				All	A	B	C		
18	E 66042 01404	ホース Hose		2					
18- 1	06033 06036	エルボ アダプタ Elbow Adapter	090-6-6	(4)					
19	E 72158 01804	ホース Hose		2					~ 3708011
	E 72158 01804	ホース Hose		1					3708012 ~
19- 1	06033 06036	エルボ アダプタ Elbow Adapter	090-6-6	(4)					~ 3708011
	06033 06036	エルボ アダプタ Elbow Adapter	090-6-6	(2)					3708012 ~
20	E 72158 02704	ホース Hose		1					
20- 1	06033 06035	エルボ アダプタ Elbow Adapter	090-4-4	(1)					
20- 2	06033 06048	エルボ アダプタ Elbow Adapter	090-4-2	(1)					
21	E 72158 02604	ホース Hose		1					
21- 1	06033 06049	エルボ アダプタ Elbow Adapter	090-6-8	(2)					
22	E 72158 02504	ホース Hose		1					~ 3708011
22- 1	06033 06036	エルボ アダプタ Elbow Adapter	090-6-6	(2)					~ 3708011
23	E 36110 00304	ホース Hose		1					~ 3708011
23-1	06033 06036	エルボ アダプタ Elbow Adapter	090-6-6	(1)					~ 3708011
23- 2	06033 05075	ストレート アダプタ Straight Adapter		(1)					~ 3708011
24	E 72158 02104	ホース Hose		1					~ 3708011
24- 1	06033 05086	ストレート アダプタ Straight Adapter	010-6-6	(1)					~ 3708011
24- 2	06033 06036	エルボ アダプタ Elbow Adapter	090-6-6	(1)					~ 3708011
25	E 72158 01004	ホース Hose		1					
25- 1	06033 06047	エルボ アダプタ Elbow Adapter		(1)					

見出番号 Key No.	部品番号 Parts No.	部品名称 Parts Name	備考 Remarks	1台分数Q'ty				記号 Symbol	実施号機 Serial No.
				All	A	B	C		
25- 2	06033 06048	エルボ アダプタ Elbow Adapter		(1)					
26	E 72158 00704	ホース Hose		1					
26- 1	06033 05084	ストレート アダプタ Straight Adapter	010-2-2	(1)					
26- 2	06033 06034	エルボ アダプタ Elbow Adapter	090-2-2	(1)					
27	E 72158 02204	ホース Hose		1				~ 3708011	
	E 76042 00004	ホース Hose		1				3708012 ~	
27- 1	06033 06034	エルボ アダプタ Elbow Adapter	090-2-2	(1)					
27- 2	06033 06044	エルボ アダプタ Elbow Adapter	090-2-4	(1)					
28	E 72158 02004	ホース Hose		1					
28- 1	06033 06045	エルボ アダプタ Elbow Adapter	090-6-4	(1)					
28- 2	06033 06036	エルボ アダプタ Elbow Adapter	090-6-6	(1)					
29	E 72158 01904	ホース Hose		1				~ 3708011	
	E 72158 01914	ホース Hose		1				3708012 ~	
29- 1	06033 06045	エルボ アダプタ Elbow Adapter	090-6-4	(1)					
29- 2	06033 05086	ストレート アダプタ Straight Adapter	010-6-6	(1)				~ 3708011	
	06033 06036	エルボ アダプタ Elbow Adapter	090-6-6	(1)				3708012 ~	
30	06033 00045	ハーフ ユニオン Half Union	C4N12 x 9-PT3/8	1					
31	06033 02022	スリーブ Sleeve		1					
32	06033 03022	ナット Nut		1					
33	01908 00200	ナイロン パイプ Nylon Pipe		1					
34	06032 00006	サイレンサ Silencer	SL-15A	2					

見出番号 Key No.	部品番号 Parts No.	部品名称 Parts Name	備考 Remarks	1台分数量Q'ty				記号 Symbol	実施号機 Serial No.
				All	A	B	C		
35	06018 23240	整流器 Rectifier	DE4503	1					
36	01320 04000	プラグ Plug	3/8	1					
37	06033 24283	パイロットバルブ Pilot Valve	125A-25WY	1					
38	01317 06020	ブッシング Bushing	1/2×1/4	1					
39	01316 06000	径違いニップル Reducing Nipple	1/2×1/8	1					~ 3702699
40	01343 04070	ロングニップル Long Nipple	3/8	2					3702700 ~
41	01317 04000	ブッシング Bushing	3/8×1/8	1					3702700 ~
42	E 56148 02204	コネクタ Connector	3/4	1					3708012 ~
43	01317 08020	ブッシュ Bush	3/4×1/4	1					3708012 ~
44	E 76042 00404	ホース Hose		1					3708012 ~
44- 1	06033 05086	ストレートアダプタ Straight Adapter	010-6-6	(2)					
45	E 76042 00504	ホース Hose		1					3708012 ~
45- 1	06033 05086	ストレートアダプタ Straight Adapter	010-6-6	(2)					
46	E 36110 00404	ホース Hose		1					3708012 ~
46- 1	06033 06036	エルボアダプタ Elbow Adapter	090-6-6	(1)					
46- 2	06033 05086	ストレートアダプタ Straight Adapter	010-6-6	(1)					







見出番号 Key No.	部品番号 Parts No.	部品名称 Parts Name	備考 Remarks	1台分数量Q'ty				記号 Symbol	実施号機 Serial No.
				All	A	B	C		
1	E 79242 00014	エンジン Engine	KOMATSU SA6D140-1	1					
	Y 06020 11451	ファン ベルト セット Fan Belt Set	KOMATSU 04122-22569	(1)					
	Y 06020 11453	オルタネータ ベルト Alternator Belt	KOMATSU 600-736-9580	(1)					
1- 1	Y 06020 40157	エア クリーナ エレメント Element, air cleaner	KOMATSU 6128-81-7051	(1)					
1- 2	Y 06020 41146	オイル フィルタ カートリッジ Cartridge, oil filter	KOMATSU 600-211-1231	(2)					
1- 3	Y 06020 41200	オイル バイパス フィルタ カートリ Cartridge, oil filter, by-pass	KOMATSU 600-212-1511	(1)					
1- 4	Y 06020 42157	燃料 フィルタ カートリッジ Cartridge, fuel filter	KOMATSU 600-311-7132	(1)					
1- 5	Y 06020 45144	コロージョン レジスタ カートリッジ Cartridge, corrosion resistor	KOMATSU 600-411-1171	(1)					
1- 6	Y 06020 40679	ダスト センサ Dust Sensor	KOMATSU 600-871-1220	(1)					
2	E 73052 00003	エンジン フット Engine Foot		1					
3	Y 00103 18060	六角ボルト Hex. Head Bolt		2					
4	Y 00303 18000	六角ナット Hex. Nut		2					
5	Y 00425 18000	バネ座金 Spring Washer		2					
6	Y 00408 18000	平座金 Plain Washer		4					
7	Y 06050 00057	防振ゴム Rubber Suspension	EA4012	2					
8	Y 00303 16000	六角ナット Hex. Nut		4					
9	Y 00425 16000	バネ座金 Spring Washer		4					
10	E 79242 00024	ラジエータ Radiator	TDR43698	1					
	Y 06020 11075	ラジエータ キャップ Cap, radiator	1080-100-0052	(1)					~ 3741649
	Y 06020 11025	ラジエータ キャップ Cap, radiator	1080-100-0084	(1)					3741650 ~

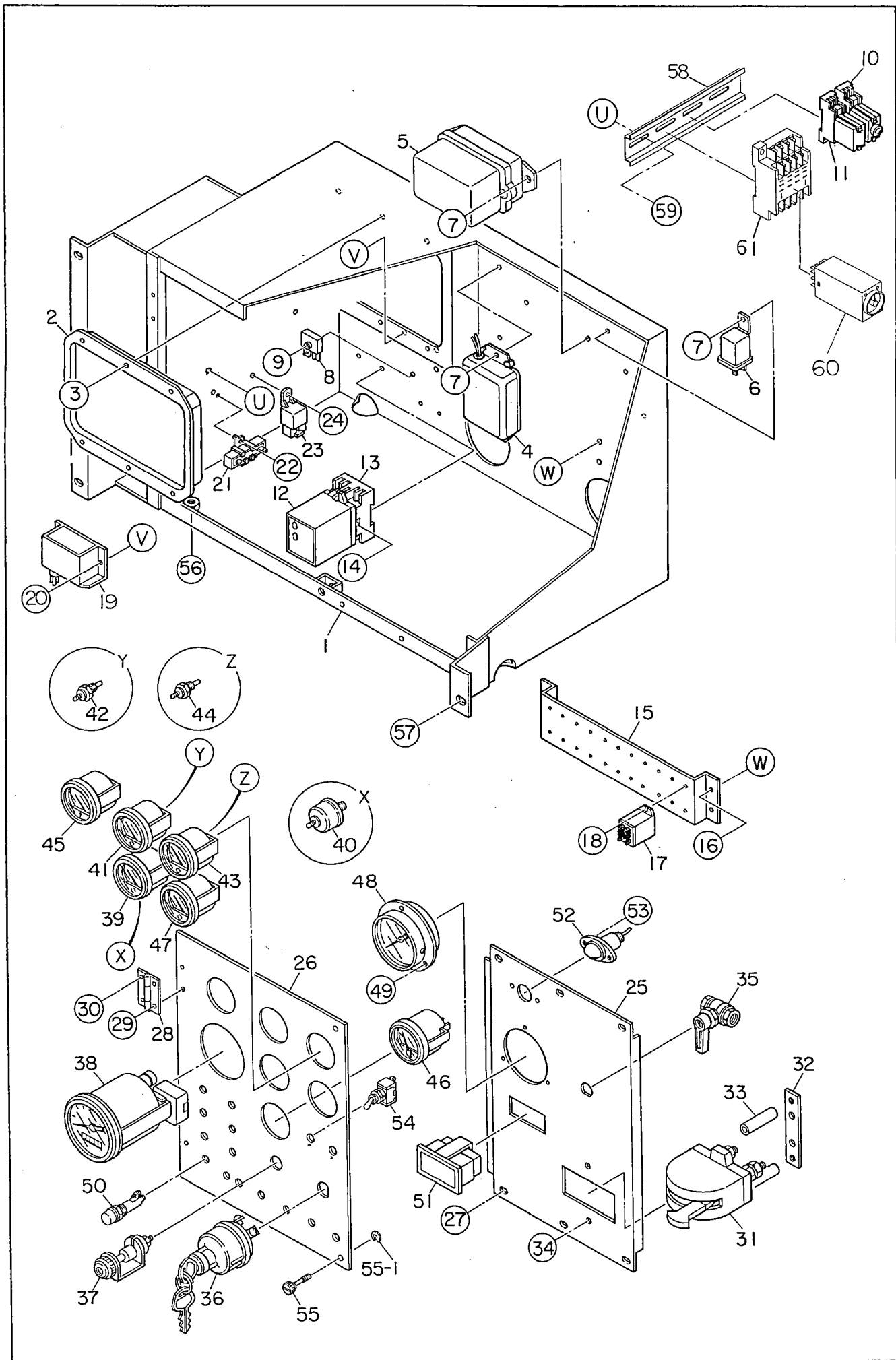
見出番号 Key No.	部品番号 Parts No.	部品名称 Parts Name	備考 Remarks	1台分数Q'ty				記号 Symbol	実施号機 Serial No.
				All	A	B	C		
11	Y 00191 16050	六角ボルト Hex. Head Bolt		4					
12	Y 02050 16000	六角ナット Hex. Nut		4					
13	Y 00423 16000	バネ座金 Spring Washer		4					
14	Y 00424 16000	平座金 Plain Washer		8					
15	E 79250 00034	オイルクーラ Oil Cooler	AOA3804-001	1					
16	E 73151 00203	オイルクーラブラケット Bracket, oil cooler		1					~ 3708468
	E 73151 00213	オイルクーラブラケット Bracket, oil cooler		1					3708469 ~
	Y 02288 01600	ラバーシール Rubber Seal		1					
17	E 73151 00303	オイルクーラブラケット Bracket, oil cooler		1					
	Y 02288 01600	ラバーシール Rubber Seal		1					
18	E 73151 00003	オイルクーラブラケット Bracket, oil cooler		1					
	Y 02233 01250	ラバーシール Rubber Seal		1					
19	E 73151 00103	オイルクーラブラケット Bracket, oil cooler		1					
	Y 02233 01250	ラバーシール Rubber Seal		1					
20	E 73151 00404	オイルクーラブラケット Bracket, oil cooler		2					
	Y 02233 01250	ラバーシール Rubber Seal		2					
21	Y 00192 08020	六角ボルト Hex. Head Bolt		12					
22	Y 00192 10020	六角ボルト Hex. Head Bolt		12					
23	Y 00192 10020	六角ボルト Hex. Head Bolt		16					
24	Y 00192 10025	六角ボルト Hex. Head Bolt		18					
25	E 73123 00003	ファンシュラウド Fan Shroud		1					

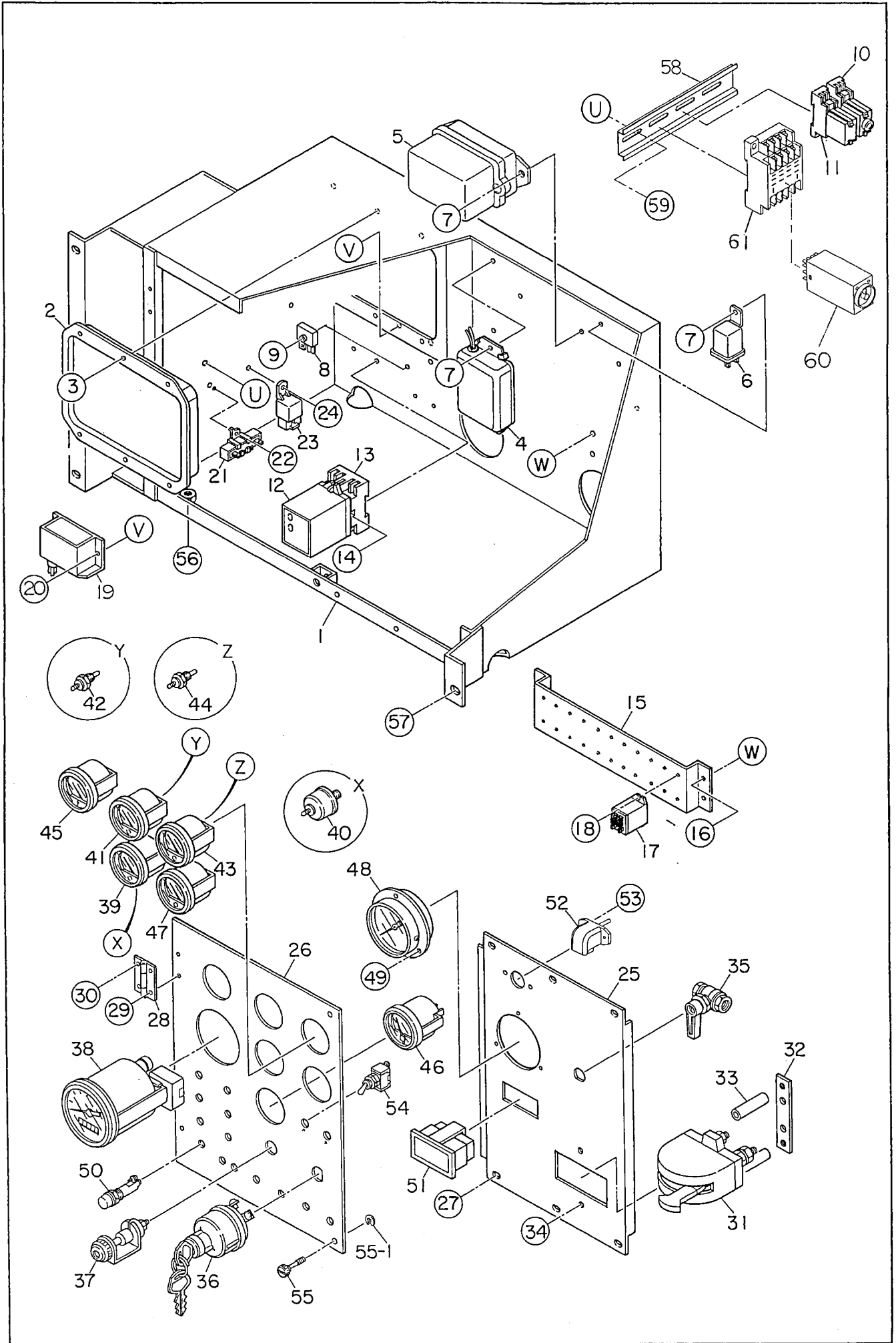


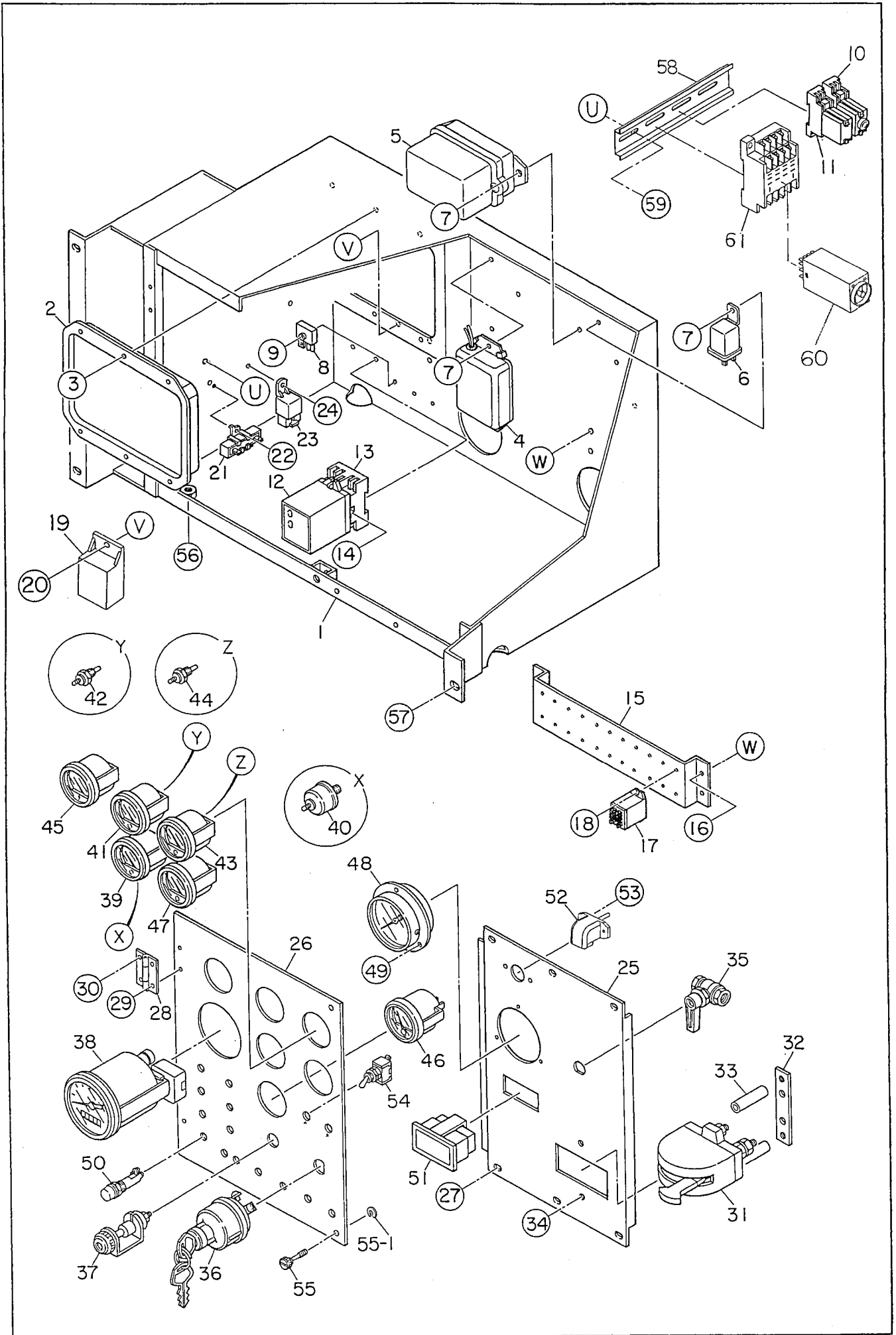
見出番号 Key No.	部品番号 Parts No.	部品名称 Parts Name	備考 Remarks	1台分数Q'ty				記号 Symbol	実施号機 Serial No.
				All	A	B	C		
26	E 73123 00103	ファン シュラウド Fan Shroud		1				~ 3708468	
	E 73123 00113	ファン シュラウド Fan Shroud		1				3708469 ~	
27	Y 00192 08020	六角ボルト Hex. Head Bolt		33				~ 3708468	
	Y 00192 08020	六角ボルト Hex. Head Bolt		39				3708469 ~	
28	E 73126 00003	ラジエータ ホース Radiator Hose		1					
29	E 73116 00204	ラジエータ ホース Radiator Hose		1				~ 3750634	
	E 73116 00214	ラジエータ ホース Radiator Hose		1				3750635 ~	
30	E 73116 00303	ラジエータ ホース Radiator Hose		1				~ 3750634	
	E 73116 00313	ラジエータ ホース Radiator Hose		1				3750635 ~	
31	E 73125 00004	ラジエータ パイプ Radiator Pipe		1				~ 3750634	
	E 73125 00014	ラジエータ パイプ Radiator Pipe		1				3750635 ~	
32	Y 00192 08020	六角ボルト Hex. Head Bolt		2					
33	Y 06055 15119	ホース バンド Hose Band	80	4					
34	Y 06055 15120	ホース バンド Hose Band	93	8				~ 3750634	
	Y 06055 15121	ホース バンド Hose Band	100	8				3750635 ~	
35	Y 06020 22287	ホース ジョイント Hose Joint	KH-103	1					
36	Y 01996 01000	ホース Hose		1					
37	Y 06055 15013	ホース バンド Hose Band	12	2					
38	Y 06033 20116	U ボルト U Bolt		1					
39	Y 06033 20117	U ボルト U Bolt		1					
40	Y 02050 08000	六角ナット Hex. Nut		4					

見出番号 Key No.	部品番号 Parts No.	部品名称 Parts Name	備考 Remarks	1台分数量Q'ty				記号 Symbol	実施号機 Serial No.
				All	A	B	C		
41	Y 00423 08000	バネ座金 Spring Washer		4					
42	Y 00424 08000	平座金 Plain Washer		4					
43	Y 06020 10230	補助タンク Reserve Tank	022810-4860	1					
44	E 73171 00003	補助タンク ブラケット Bracket, reserve tank		1					
45	Y 00191 06030	六角ボルト Hex. Head Bolt		1					
46	Y 00423 06000	バネ座金 Spring Washer		1					
47	Y 00192 08020	六角ボルト Hex. Head Bolt		2					
48	Y 01996 01600	ホース Hose		1					
49	Y 01932 01700	ホース Hose		1					
50	Y 06055 15013	ホース バンド Hose Band	12	4					
51	Y 01932 00800	ホース Hose		1					
52	E 73281 00004	ブリーザ パイプ Breather Pipe		1					
53	Y 00192 08020	六角ボルト Hex. Head Bolt		4					
54	Y 02685 01450	ホース Hose		1					
55	Y 06055 15074	ホース バンド Hose Band	HS12	2					
56	E 73553 00104	クランパ ロッド Clamper Rod		1					
57	E 73553 00004	クランパ ロッド Clamper Rod		1					
58	Y 06030 48790	テーパ ブッシング Taper Bushing	35307784	1					
59	E 79241 00013	カップリング組立 Coupling Ass'y	LCD-0600-51-C	1					
59- 1		キー Key	19 × 12.7 × L28.6	(1)					
59- 2		止めネジ Set Screw	3/8-16UNC	(1)					

見出番号 Key No.	部品番号 Parts No.	部品名称 Parts Name	備考 Remarks	1台分数量Q'ty				記号 Symbol	実施号機 Serial No.
				All	A	B	C		
59- 3		六角ボルト Hex. Head Bolt	3/8-16UNC L=1.75	(3)					
60	Y 00103 12025	六角ボルト Hex. Head Bolt		8					
61	Y 00425 12000	バネ座金 Spring Washer		8					
62	Y 00103 12040	六角ボルト Hex. Head Bolt		16					
63	Y 00425 12000	バネ座金 Spring Washer		16					
64	E 73114 00103	ファン ガード Fan Guard		1				3708469 ~	
65	E 73112 00004	ラジエータ固定ブラケット Bracket		2				3836789 ~	
66	Y 00192 10025	六角ボルト Hex. Head Bolt		4				3836789 ~	







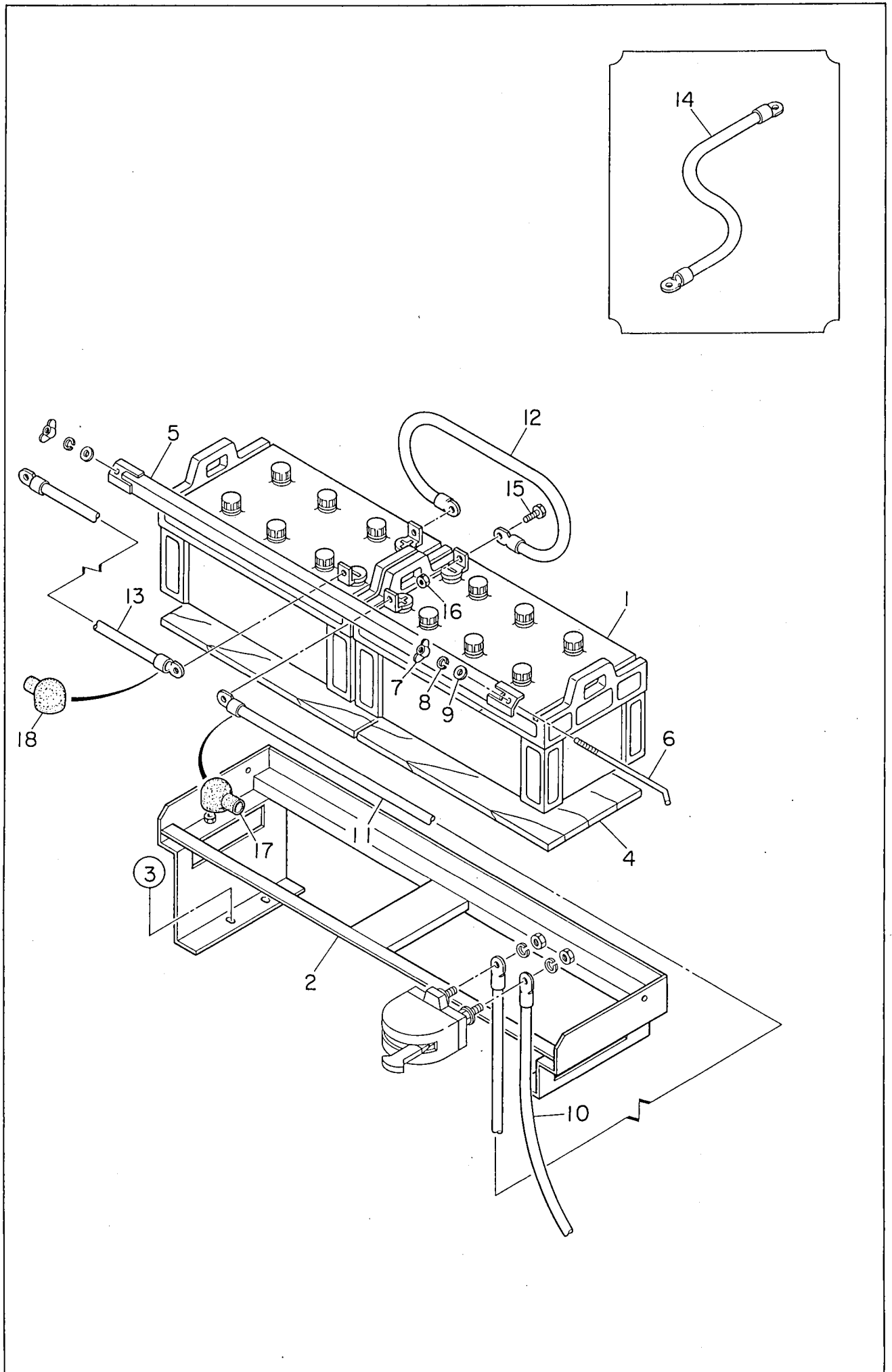
見出番号 Key No.	部品番号 Parts No.	部品名称 Parts Name	備考 Remarks	1台分数量Q'ty				記号 Symbol	実施号機 Serial No.
				All	A	B	C		
1	E 73536 00002	電装品取付箱 Box. Electric parts		1					~ 3835566
	E 73536 00012	電装品取付箱 Box. Electric parts		1					3835567 ~
2	Y 06018 23893	コントロール ユニット Control Unit	RC-50	1					
3	Y 00262 06020	絶縁ネジ Insulating Screw		6					
	Y 00490 06000	絶縁ワッシャ Insulating Washer		12					
4	Y 06022 01259	タイマ Timer	KOMATSU 6995-32-1271	1					
5	Y 06022 01445	スタータ リレー Starter Relay	KOMATSU 08090-00000	1					
6	Y 06022 01255	リレー Relay	KOMATSU 600-815-2140	1					
7	Y 00171 06015	六角ボルト Hex. Head Bolt		5					
8	Y 06018 23240	整流器 Rectifier	DE4503	2					
9	Y 00271 04030	小ネジ Machine Screw		1					
10	Y 06018 22060	タイマ Timer	H3Y-2 DC24V 0 ~ 10sec	1				13XT	
	Y 06018 23143	ソケット Socket	PYF08A	1					
	Y 06018 24404	保持器具 Holder	Y92H-3	1					
11	Y 06018 23757	リレー Relay	MY-2 DC24V	1				88C	
	Y 06018 23143	ソケット Socket	PYF08A	1					
	Y 06018 24400	保持器具 Holder	PYC-A1	1					
12	Y 06022 02559	リレー Relay	KOMATSU 600-871-1840	1					
13	Y 06018 23181	ソケット Socket	KOMATSU 600-871-1850	1					
14	Y 00210 04035	小ネジ Machine Screw		2					
	Y 00400 04000	バネ座金 Spring Washer		2					

見出番号 Key No.	部品番号 Parts No.	部品名称 Parts Name	備考 Remarks	1台分数量Q'ty				記号 Symbol	実施号機 Serial No.
				All	A	B	C		
15	E 73526 00104	リレー ブラケット Bracket		1					
16	Y 00171 05016	六角ボルト Hex. Head Bolt		4					
17	Y 06018 24542	リレー Relay	HH62S DC24V	11					
18	Y 00271 03010	小ネジ Machine Screw		22					
19	Y 06032 10233	空気温度スイッチ Air Temperature Switch	CLE-D7B0-ASAE	1				~ 3835566	
	E 99248 00054	サーミスタ ユニット Thermistor Unit	TH01-110A3	1				3835567 ~	
20	Y 00271 04015	小ネジ Machine Screw		2				~ 3835566	
	Y 00271 05015	小ネジ Machine Screw		1				3835567 ~	
21	Y 06018 42461	抵抗器 Resistor	SQFA20W 180 K	1					
22	Y 00252 03010	小ネジ Machine Screw		1					
23	Y 06018 26039	リレー Relay	CA1-DC24-N ACA-3223	1					
24	Y 00271 05015	小ネジ Machine Screw		1					
25	E 73531 00003	操作板 Operating Panel		1					
26	E 73521 00103	操作板 Operating Panel		1					
27	Y 00192 06015	六角ボルト Hex. Head Bolt		6					
28	Y 06050 10017	蝶番 Hinge	B-1100-4	2					
29	Y 00251 03015	小ネジ Machine Screw		4					
	Y 02050 03000	六角ナット Hex. Nut		4					
	Y 00423 03000	バネ座金 Spring Washer		4					
	Y 00424 03000	平座金 Plain Washer		4					
30	Y 00251 03015	小ネジ Machine Screw		4					

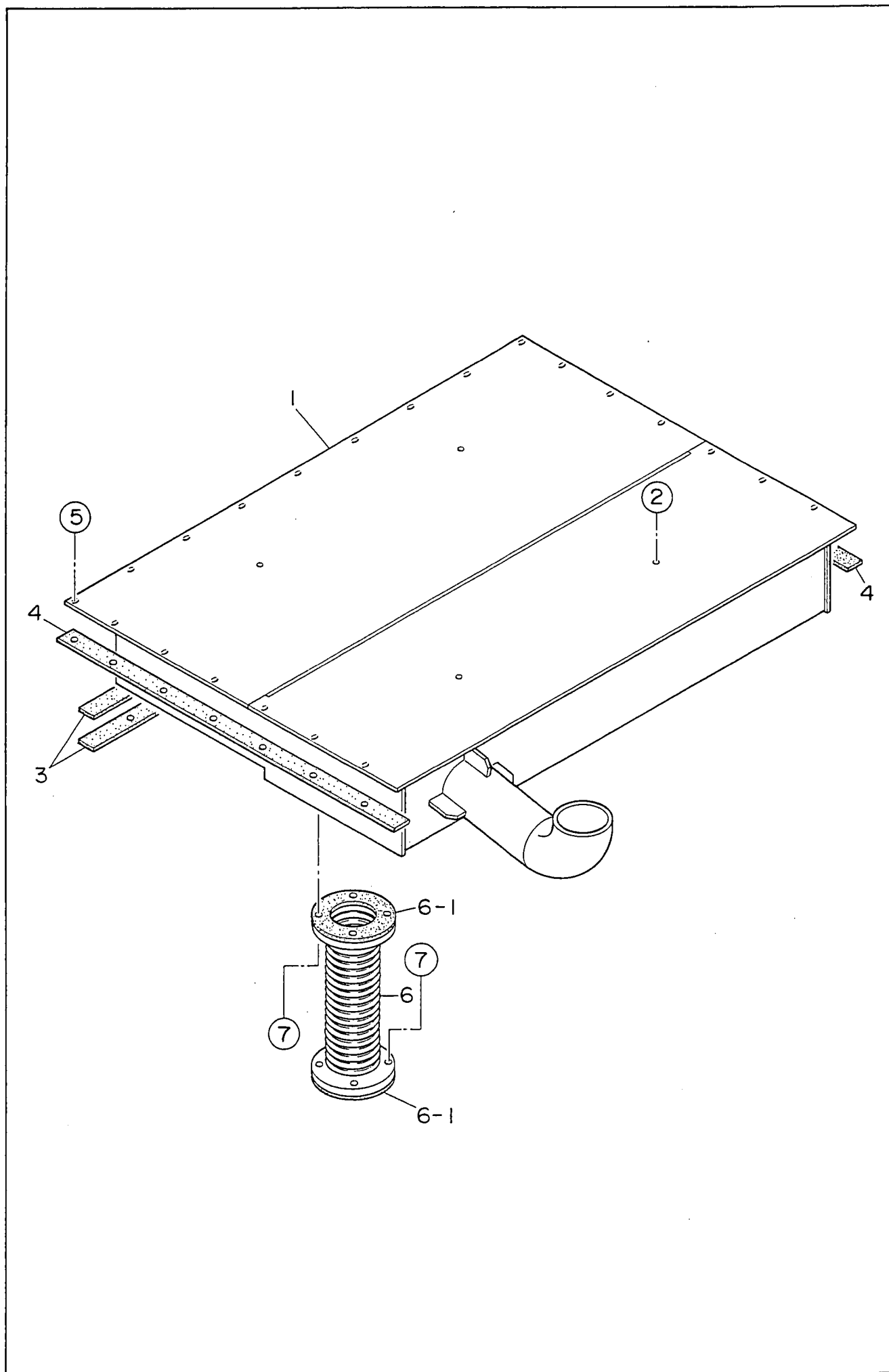


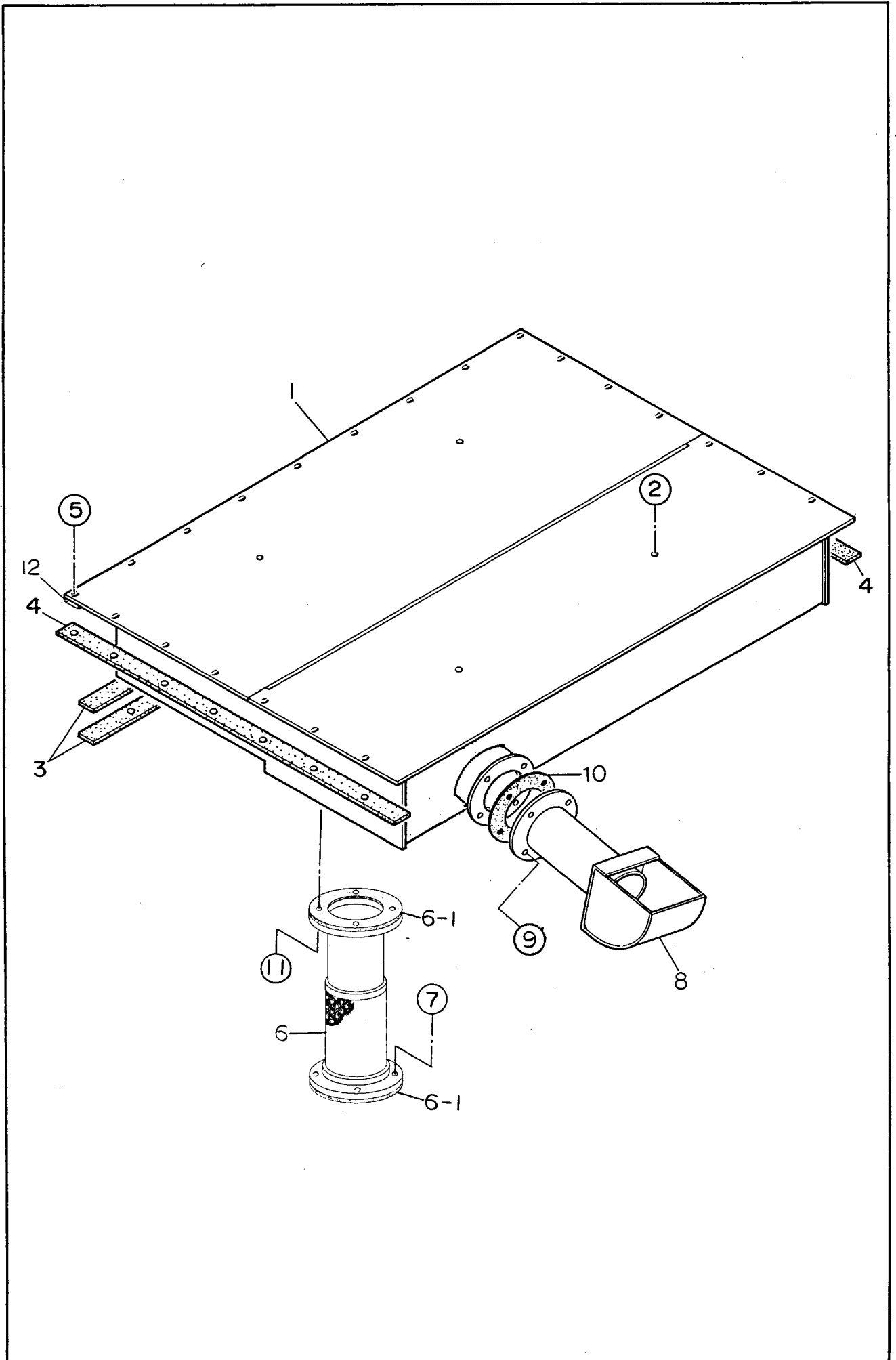
見出番号 Key No.	部品番号 Parts No.	部品名称 Parts Name	備考 Remarks	1台分数量Q'ty				記号 Symbol	実施号機 Serial No.
				All	A	B	C		
31	Y 06021 01012	バッテリー スイッチ Battery Switch	03152-62002	1					
32	W 08050 08804	バッテリー スイッチ 取付板 Set, battery switch		1					
33	W 08050 08704	バッテリー スイッチ ステイ Stay, battery switch		2					
34	Y 00192 08070	六角ボルト Hex. Head Bolt		2					
35	E 19241 00134	アンローダ バルブ Unloader Valve	825-001236	1					
36	Y 06021 00049	スタータ スイッチ Starter Switch	KOMATSU 600-815-5390	1					
37	Y 06021 02055	予熱表示灯 Preheat Indicator	KOMATSU 600-815-3730	1					
38	Y 06021 20048	回転計 Tachometer	KOMATSU 6900-81-8210	1					
39	Y 06021 22053	油圧計 Oil Pressure Gauge	42000-KV320	1					
40	Y 06021 22203	油圧ユニット Unit, oil pressure	53600-KX0501	1					
41	Y 06021 23053	水温計 Water Temperature Gauge	40000-KV0700	1					
42	Y 06021 23206	水温ユニット Unit, water temperature	51400-KS0600	1					
43	Y 06021 24053	油温計 Oil Temperature Gauge	40000-KV0800	1					
44	Y 06021 23206	油温ユニット Unit, oil temperature	51400-KS0600	1					
45	Y 06018 00360	電圧計 Voltmeter	47000-KS0200	1					
46	Y 06021 25055	燃料計 Fuel Gauge	GP0818	1					
47	Y 06021 27051	空気温度計 Air Temperature Gauge	40000-KY0400	1					
48	Y 06021 30129	圧力計 Air Pressure Gauge	GV56-183	1					
49	Y 00250 04010	小ネジ Machine Screw		3					
	Y 00423 04000	バネ座金 Spring Washer		3					
	Y 00424 04000	平座金 Plain Washer		3					

見出番号 Key No.	部品番号 Parts No.	部品名称 Parts Name	備考 Remarks	1台分数Q'ty				記号 Symbol	実施号機 Serial No.
				All	A	B	C		
50	Y 06018 10671	警報灯 Alarm Lamp	DB26-19RK	13					
51	Y 06033 10231	オイル セパレータ インジケータ Indicator, oil separator	KYX80-0256	1					
52	Y 06018 10161	パネル ライト Panel Light	V325070	1					~ 3829700
	Y 06018 10214	電球 Bulb		(1)					~ 3829700
	Y 06018 10171	パネル ライト Panel Light	60002	1					3829701 ~
53	Y 02070 04000	六角ナット Hex. Nut		2					~ 3829700
	Y 02050 04000	六角ナット Hex. Nut		2					3829701 ~
	Y 00253 04015	小ネジ Machine Screw		2					3829701 ~
54	Y 06018 30710	パネル ライト スイッチ Switch, panel light	S-301T	1					
55	Y 06018 50905	止めネジ Set Screw	AP-176-4	2					
55- 1	Y 00802 00004	止め輪 Snap Ring		(2)					
56	Y 00192 10025	六角ボルト Hex. Head Bolt		2					
57	Y 00192 08020	六角ボルト Hex. Head Bolt		6					
58	Y 02900 00150	支持レール Rail	PFP-50N	1					
59	Y 00271 04015	小ネジ Machine Screw		2					
60	Y 06018 24912	タイマ Timer	H3CR-A AC/DC24V 0 ~ 10sec	1					88CT
61	Y 06018 23153	ソケット Socket	P2CF-11	1					



見出番号 Key No.	部品番号 Parts No.	部品名称 Parts Name	備考 Remarks	1台分数量Q'ty				記号 Symbol	実施号機 Serial No.
				All	A	B	C		
1	01657 24552	バッテリー Battery	245H52	2					
2	E 74850 00103	バッテリー架台 Bracket, battery		1					
3	00192 08020	六角ボルト Hex. Head Bolt		4					
4	08050 18904	バッテリー シート Battery Sheet		2					
5	08050 06404	バッテリー バンド Battery Band		1					
6	08050 06504	バッテリー 締付ボルト Battery Bolt		2					
7	00378 08000	蝶ナット Wing Nut		2					
8	00400 08000	バネ座金 Spring Washer		2					
9	00412 08000	平座金 Plain Washer		2					
10	E 73476 00204	バッテリー ケーブル Battery Cable		1					
11	E 73476 00404	バッテリー ケーブル Battery Cable		1					
12	E 73476 00304	バッテリー ケーブル Battery Cable		1					~ 3703434
	E 73476 00504	バッテリー ケーブル Battery Cable		1					3703435 ~
13	E 73476 00004	バッテリー ケーブル Battery Cable		1					
14	E 73472 00004	アース ケーブル Earth Cable		1					
15	03470 10030	六角ボルト Hex. Head Bolt		4					
16	02081 10000	六角ナット Hex. Nut		4					
17	08450 40214	端子キャップ (+) Terminal Cap(+)		2					
18	08450 41104	端子キャップ (-) Terminal Cap(-)		2					

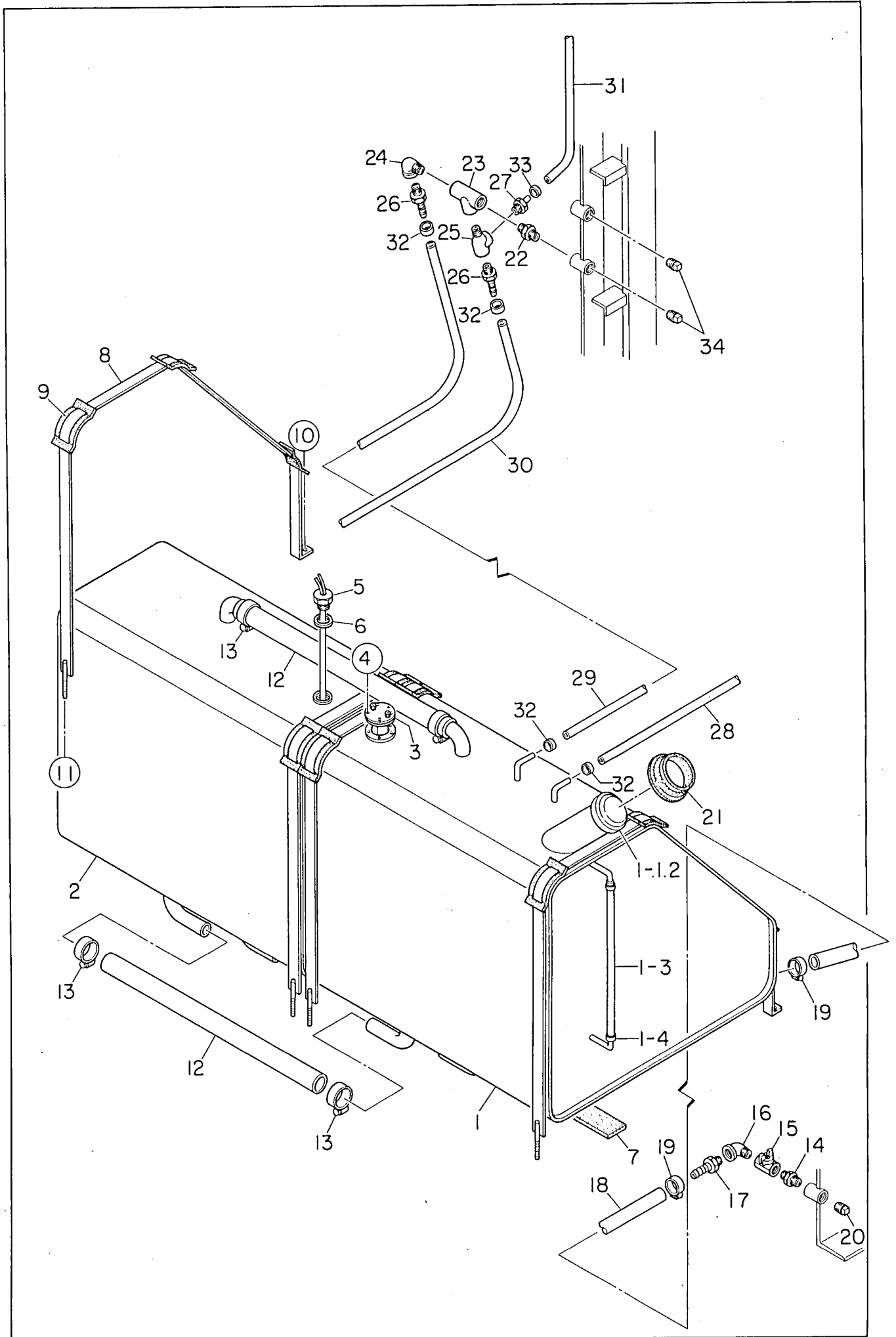




見出番号 Key No.	部品番号 Parts No.	部品名称 Parts Name	備考 Remarks	1台分数Q'ty				記号 Symbol	実施号機 Serial No.
				All	A	B	C		
1	E 73321 00002	マフラ Muffler		1				~ 3708011	
	E 51413 00002	マフラ Muffler		1				3708012 ~	
2	00171 10025	六角ボルト Hex. Head Bolt		4					
3	E 73358 00004	遮熱シート Sheet, muffler		2					
4	E 73358 00104	遮熱シート Sheet, muffler		2					
5	00192 10025	六角ボルト Hex. Head Bolt		21					
6	E 73350 00003	エキゾースト パイプ Exhaust Pipe		1				~ 3708011	
	E 73340 00203	エキゾースト パイプ Exhaust Pipe		1				3708012 ~	
6- 1	06023 20195	ガスケット Gasket		(2)				~ 3708011	
	06023 20147	ガスケット Gasket	KOMATSU 6212-11-5480	(2)				3708012 ~	
7	00101 16070	六角ボルト Hex. Head Bolt		8				~ 3708011	
	00101 16070	六角ボルト Hex. Head Bolt		4				3708012 ~	
	00300 16000	六角ナット Hex. Nut		8				~ 3708011	
	00300 16000	六角ナット Hex. Nut		4				3708012 ~	
	00400 16000	バネ座金 Spring Washer		8				~ 3708011	
	00400 16000	バネ座金 Spring Washer		4				3708012 ~	
	00412 16000	平座金 Plain Washer		16				~ 3708011	
	00412 16000	平座金 Plain Washer		8				3708012 ~	
8	82123 55003	テール パイプ Tail Pipe		1				3708012 ~	
9	00101 12050	六角ボルト Hex. Head Bolt		4				3708012 ~	
	00300 12000	六角ナット Hex. Nut		4				3708012 ~	

見出番号 Key No.	部品番号 Parts No.	部品名称 Parts Name	備考 Remarks	1台分数量Q'ty				記号 Symbol	実施号機 Serial No.
				All	A	B	C		
	00400 12000	バネ座金 Spring Washer		4					3708012 ~
	00412 12000	平座金 Plain Washer		8					3708012 ~
10	C 33342 00704	ガスケット Gasket		1					3708012 ~
11	00101 16055	六角ボルト Hex. Head Bolt		4					3708012 ~
	00300 16000	六角ナット Hex. Nut		4					3708012 ~
	00400 16000	バネ座金 Spring Washer		4					3708012 ~
	00412 16000	平座金 Plain Washer		8					3708012 ~
12	E 73313 00004	押え板 Pushing Plate		1					3708012 ~

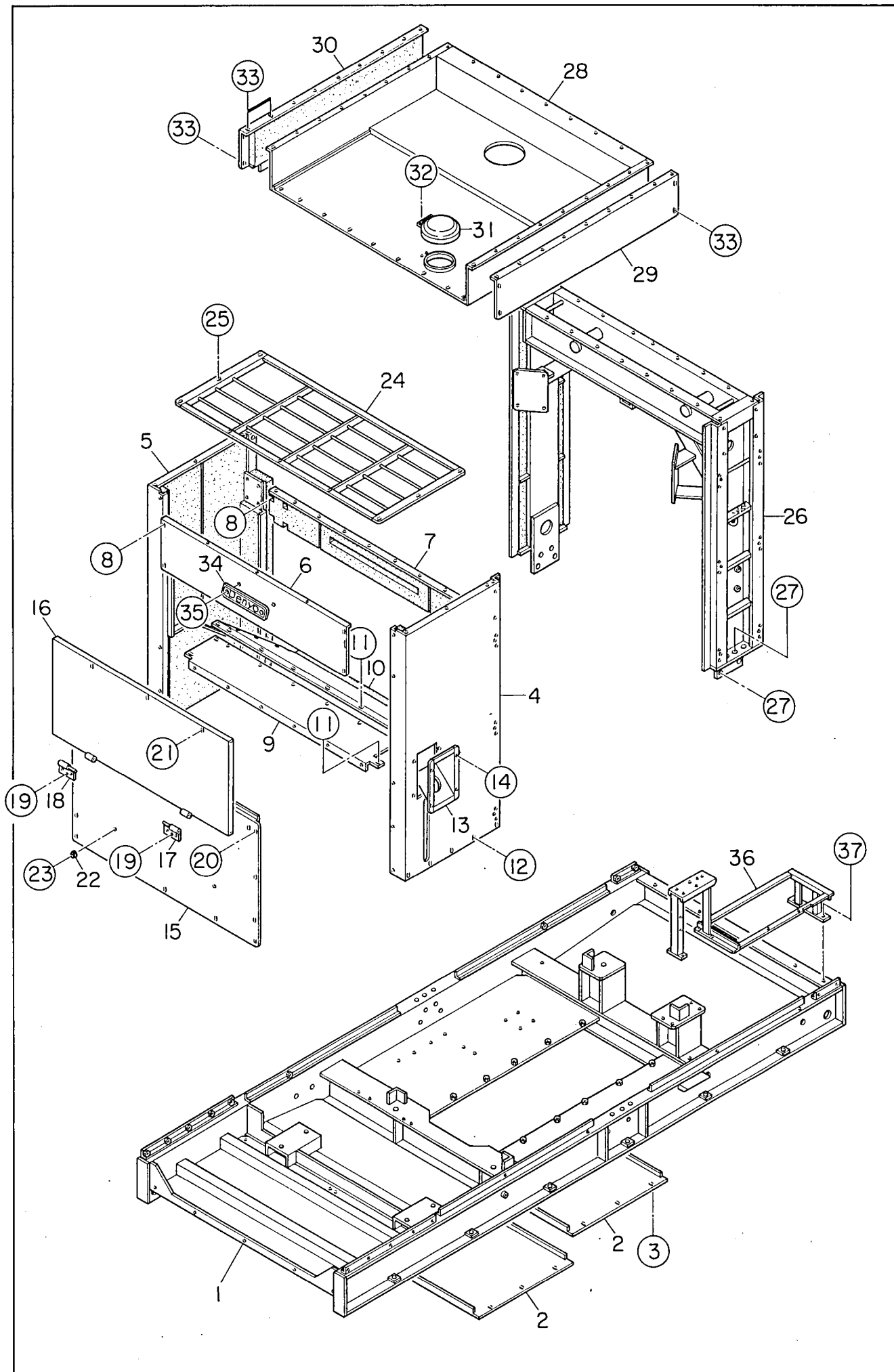


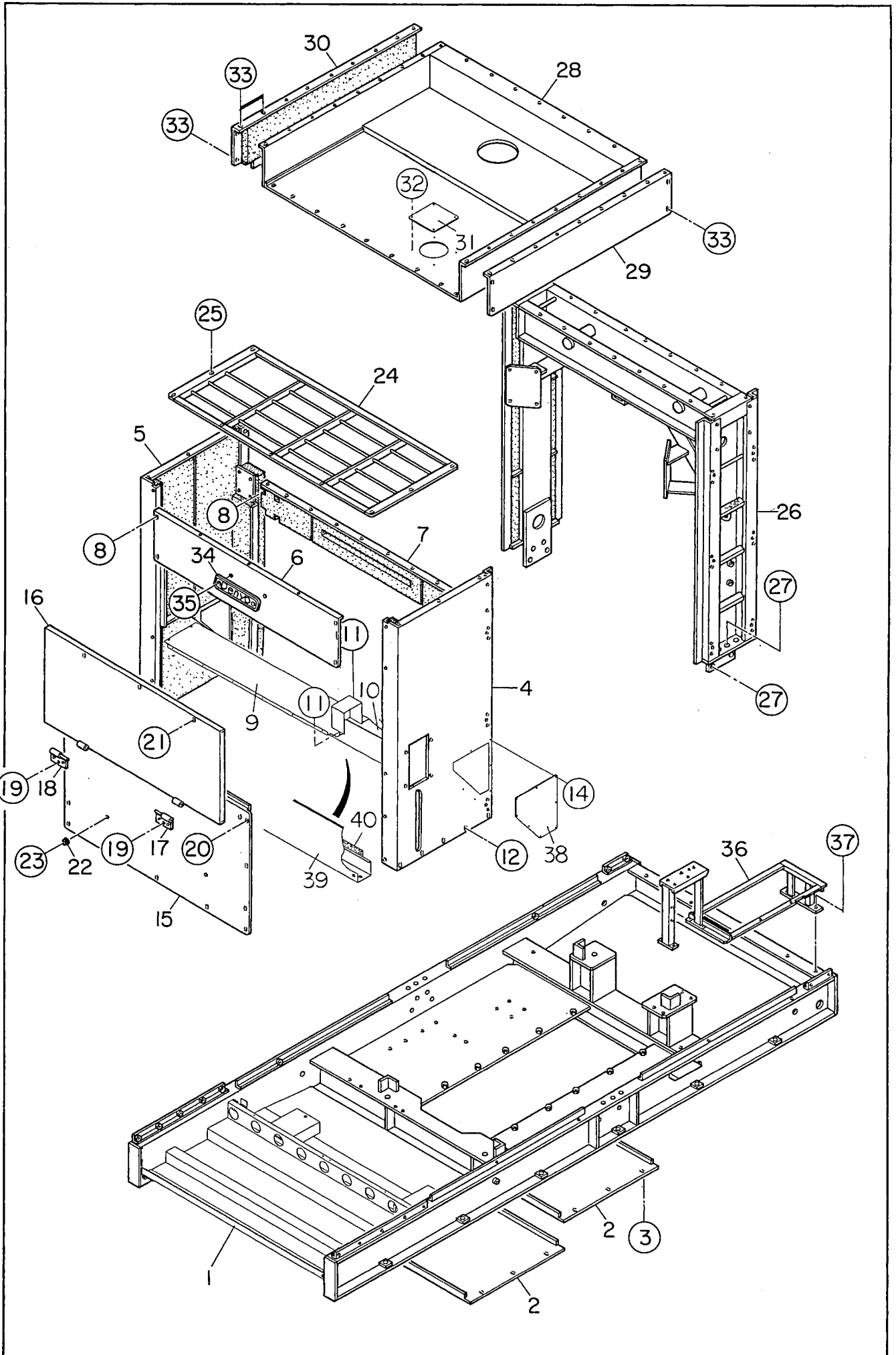


見出番号 Key No.	部品番号 Parts No.	部品名称 Parts Name	備考 Remarks	1台分数量Q'ty				記号 Symbol	実施号機 Serial No.
				All	A	B	C		
1	E 73650 00003	燃料タンク Fuel Tank		1				~ 3708011	
	E 73650 00013	燃料タンク Fuel Tank		1				3708012 ~	
1- 1	08455 00104	燃料タンク キャップ Cap, fuel tank		(1)					
1- 2	08101 05400	燃料フィルタ Fuel Filter		(1)					
1- 3	02641 00480	燃料ゲージ ホース Hose, fuel gauge		(1)					
1- 4	06055 15079	ホース バンド Hose Band	13	(2)					
2	E 73650 00103	燃料タンク Fuel Tank		1				~ 3708011	
	E 73650 00113	燃料タンク Fuel Tank		1				3708012 ~	
3	06055 01080	燃料計センダ Sender, fuel gauge	M284	1					
	E 19243 00184	ガスケット Gasket		(1)					
4	00229 05015	小ネジ Machine Screw		5					
5	06055 03069	燃料センサ Fuel Sensor	FF-12	1					
6	08021 20604	パッキン Packing		1					
7	02221 00700	タンク シート Tank Sheet		4					
8	E 73652 00004	タンク バンド Tank Band		4				~ 3708011	
	E 73652 00014	タンク バンド Tank Band		4				3708012 ~	
9	08050 03414	タンク バンド パッド Pad, tank band		12					
10	00192 08020	六角ボルト Hex. Head Bolt		4					
11	00379 08000	六角ナット Hex. Nut		4					
12	01918 00720	ホース Hose		3				~ 3702699	
	01918 00680	ホース Hose		3				3702700 ~	

見出番号 Key No.	部品番号 Parts No.	部品名称 Parts Name	備考 Remarks	1台分数Q'ty				記号 Symbol	実施号機 Serial No.
				All	A	B	C		
13	06055 15069	ホース バンド Hose Band	HS24	6					
14	01315 06000	ニップル Nipple	1/2	1					
15	06033 25011	バルブ Valve	BBS-77-15 1/2	1					
16	01302 06000	めすおす エルボ Street Elbow	1/2	1					
17	06020 22202	ホース ジョイント Hose Joint	KH-140	1					
18	01916 00680	ホース Hose		1				~ 3708468	
	01916 00780	ホース Hose		1				3708469 ~	
19	06055 15067	ホース バンド Hose Band	HS16	2					
20	01320 06000	プラグ Plug	1/2	1					
21	08450 39604	ラバー シール Rubber Seal		1					
22	01315 06000	ニップル Nipple	1/2	1					
23	01304 06000	T 継手 T Joint	1/2	1					
24	01302 06000	めすおす エルボ Street Elbow	1/2	1					
25	01305 06000	めすおす T Service T	1/2	1					
26	06020 22203	ホース ジョイント Hose Joint	KH-131	2					
27	08450 48004	ホース ジョイント Hose Joint		1					
28	01913 03200	サクシヨン ホース Suction Hose		1					
29	01913 03400	リターン ホース Return Hose		1					
30	01913 01500	リターン ホース Return Hose		1					
31	01910 00800	リターン ホース Return Hose		1					
32	06055 15119	ホース バンド Hose Band	TS-155	6					

見出番号 Key No.	部品番号 Parts No.	部品名称 Parts Name	備考 Remarks	1台分数Q'ty				記号 Symbol	実施号機 Serial No.
				All	A	B	C		
33	06055 15013	ホース バンド Hose Band	12	2					
34	01320 06000	プラグ Plug	1/2	2					





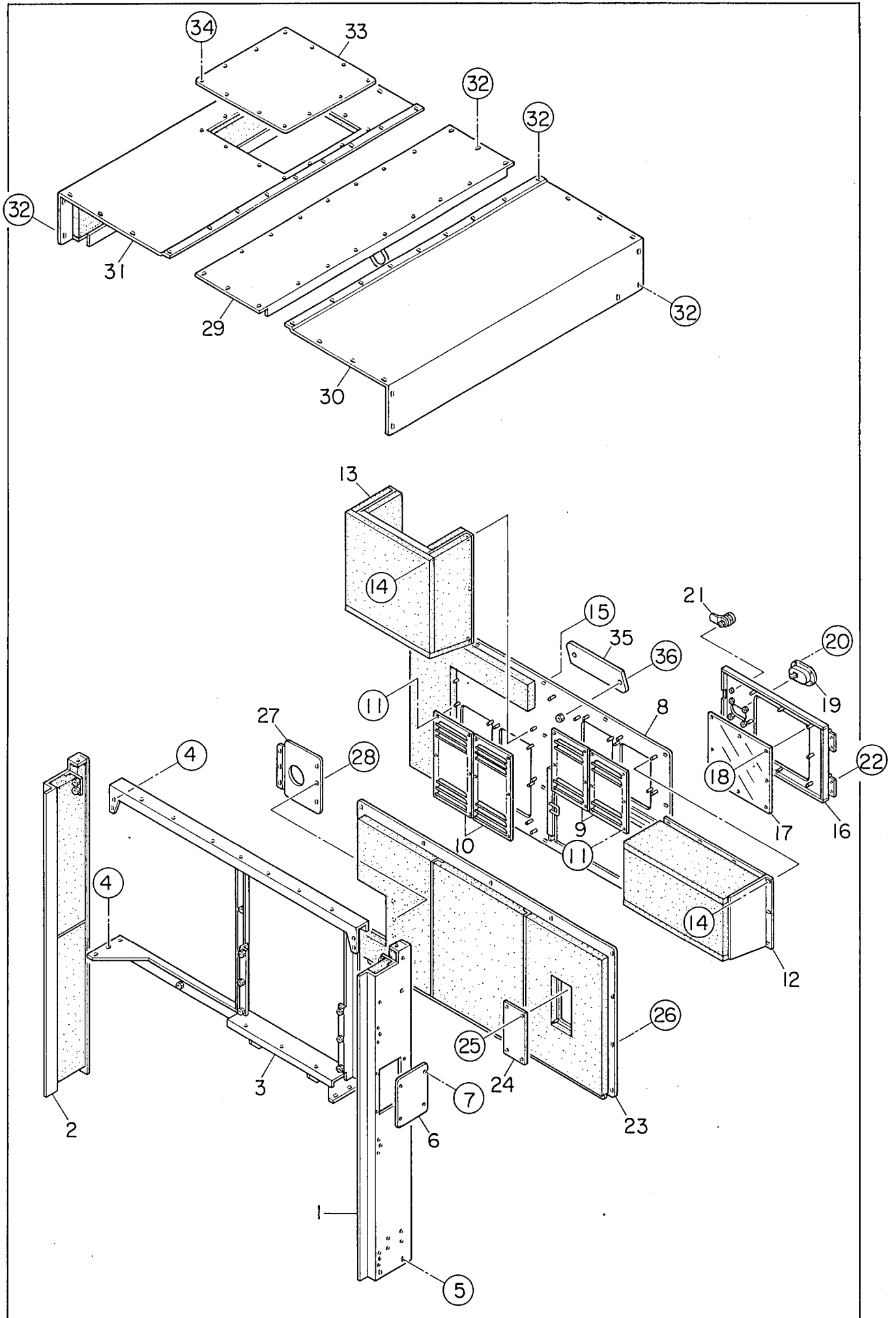
見出番号 Key No.	部品番号 Parts No.	部品名称 Parts Name	備考 Remarks	1台分数量Q'ty				記号 Symbol	実施号機 Serial No.
				All	A	B	C		
1	E 74150 00002	ベース Base		1					~ 3708011
	E 74150 00012	ベース Base		1					3708012 ~
2	E 74151 00004	床板 Floor Panel		2					
3	00192 08020	六角ボルト Hex. Head Bolt		12					
4	E 74250 00603	フロント フレーム Front Frame		1					~ 3708011
	E 74250 00613	フロント フレーム Front Frame		1					3708012 ~
	E 74952 00003	吸音材 Lining		1					~ 3708011
	E 74952 00013	吸音材 Lining		1					3708012 ~
5	E 74250 00703	フロント フレーム Front Frame		1					~ 3708011
	E 74250 00713	フロント フレーム Front Frame		1					3708012 ~
	E 74952 00103	吸音材 Lining		1					~ 3708011
	E 74952 00113	吸音材 Lining		1					3708012 ~
6	E 74250 00403	フロント フレーム Front Frame		1					
	E 74952 00404	吸音材 Lining		1					
7	E 74250 00203	フロント フレーム Front Frame		1					
	E 74952 00203	吸音材 Lining		1					
8	00192 08020	六角ボルト Hex. Head Bolt		10					
9	E 74253 00103	タンク カバー Tank Cover		1					~ 3708011
	E 74253 00123	タンク カバー Tank Cover		1					3708012 ~
10	E 74253 00203	タンク カバー Tank Cover		1					~ 3708011
	E 74253 00223	タンク カバー Tank Cover		1					3708012 ~

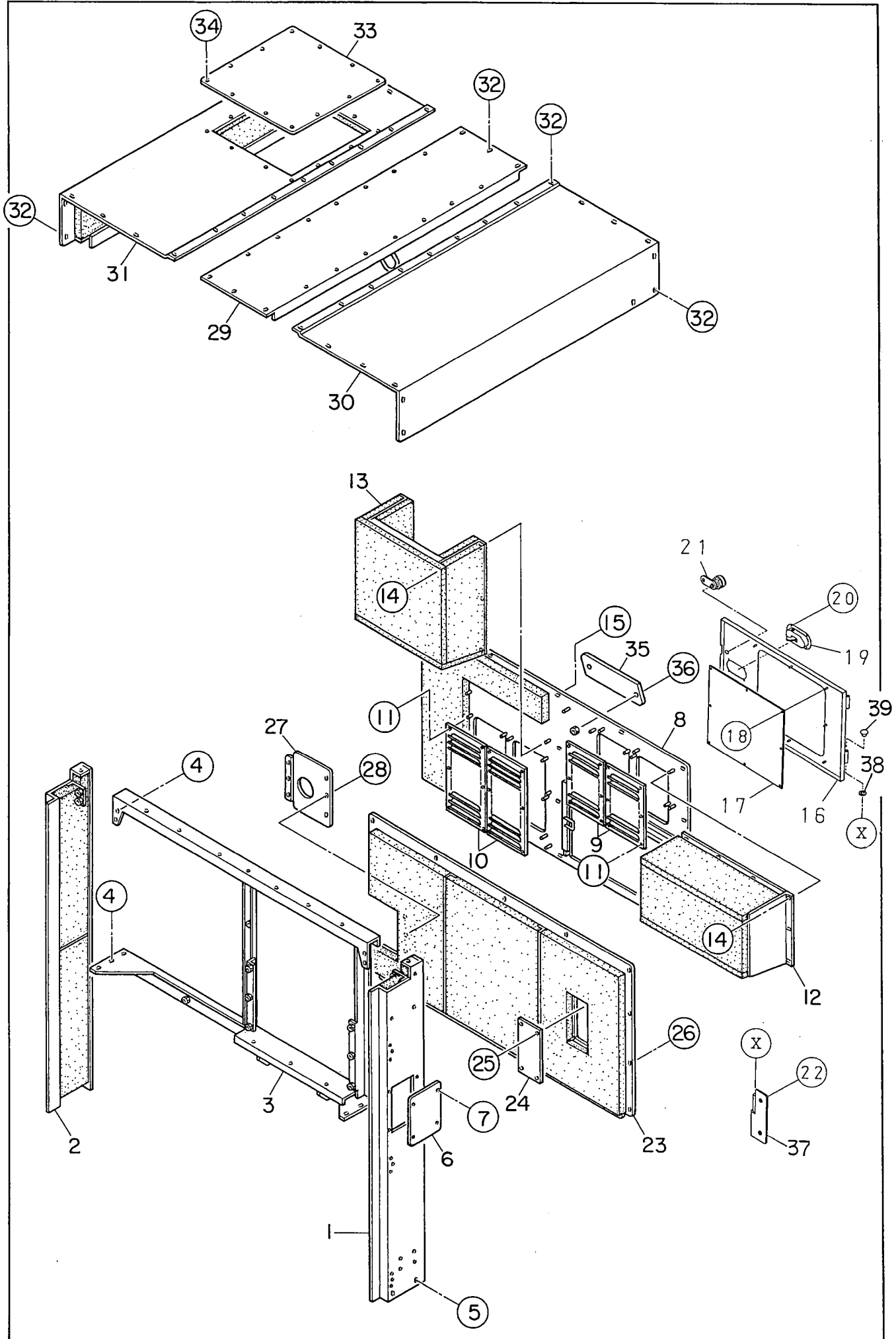
見出番号 Key No.	部品番号 Parts No.	部品名称 Parts Name	備考 Remarks	1台分数量Q'ty				記号 Symbol	実施号機 Serial No.
				All	A	B	C		
	E 74952 01804	吸音材 Lining		1					~ 3708011
	E 74952 01814	吸音材 Lining		1					3708012 ~ 3708468
11	00192 08020	六角ボルト Hex. Head Bolt		16					
12	00192 10025	六角ボルト Hex. Head Bolt		10					
13	08450 42703	フィラ ブラケット Filler Bracket		1					~ 3708468
14	00192 08020	六角ボルト Hex. Head Bolt		4					~ 3708011
	00192 08020	六角ボルト Hex. Head Bolt		20					3708012 ~ 3708467
	00192 08020	六角ボルト Hex. Head Bolt		16					~ 3708468
15	E 74250 00503	フロント フレーム Front Frame		1					~ 3708011
	E 74250 00513	フロント フレーム Front Frame		1					3708012 ~
	E 74952 00503	吸音材 Lining		1					~ 3708011
	E 74952 00513	吸音材 Lining		1					3708012 ~
16	E 74250 00303	フロント フレーム Front Frame		1					
	E 74952 00304	吸音材 Lining		1					
17	08450 46904	蝶番 Hinge		1					
	08450 45004	座金 Washer		1					
18	08450 47004	蝶番 Hinge		1					
	08450 45004	座金 Washer		1					
19	00192 08020	六角ボルト Hex. Head Bolt		6					
20	00192 08020	六角ボルト Hex. Head Bolt		17					
21	00191 08065	六角ボルト Hex. Head Bolt		4					



見出番号 Key No.	部品番号 Parts No.	部品名称 Parts Name	備考 Remarks	1台分数量Q'ty				記号 Symbol	実施号機 Serial No.
				All	A	B	C		
	00423 08000	バネ座金 Spring Washer		4					
	00424 08000	平座金 Plain Washer		4					
22	06018 50097	ストッパ Stopper		2					
23	00250 08020	小ネジ Machine Screw		2					
24	E 74654 00203	排風カバー Cover		1					
25	00192 08020	六角ボルト Hex. Head Bolt		9					
26	E 74350 00002	センタ フレーム Center Frame		1					
	E 74953 00304	吸音材 Lining		1					
27	00101 20070	六角ボルト Hex. Head Bolt		14					
	00300 20000	六角ナット Hex. Nut		14					
	00400 20000	バネ座金 Spring Washer		14					
	00412 20000	平座金 Plain Washer		28					
28	E 74651 00502	ルーフ パネル Roof Panel		1					~ 3708011
	E 74641 00402	ルーフ パネル Roof Panel		1					3708012 ~ 3708468
	E 74641 00412	ルーフ パネル Roof Panel		1					3708469 ~
29	E 74651 00603	ルーフ パネル Roof Panel		1					
	E 74956 01404	吸音材 Lining		1					
30	E 74651 00703	ルーフ パネル Roof Panel		1					
	E 74956 01404	吸音材 Lining		1					
31	08002 51701	フィラ カバー Filler Cover		1					~ 3708468
	E 74678 00404	フィラ カバー Filler Cover		1					3708469 ~

見出番号 Key No.	部品番号 Parts No.	部品名称 Parts Name	備考 Remarks	1台分数Q'ty				記号 Symbol	実施号機 Serial No.
				All	A	B	C		
32	00192 06020	六角ボルト Hex. Head Bolt		2					~ 3708468
	00192 06020	六角ボルト Hex. Head Bolt		4					3708469 ~
33	00192 08020	六角ボルト Hex. Head Bolt		21					
34	08005 17103	エンブレム Emblem		1					
35	00251 06016	小ネジ Machine Screw		2					
36	E 74850 00003	サポート レッグ Support Leg		1					
37	00192 08020	六角ボルト Hex. Head Bolt		6					
38	E 74242 00704	サイドカバー Side Cover		2					3708012 ~
39	E 74242 00803	タンクカバー Tank Cover		1					3708012 ~
40	02288 01520	ラバー シール Rubber Seal		1					3708469 ~

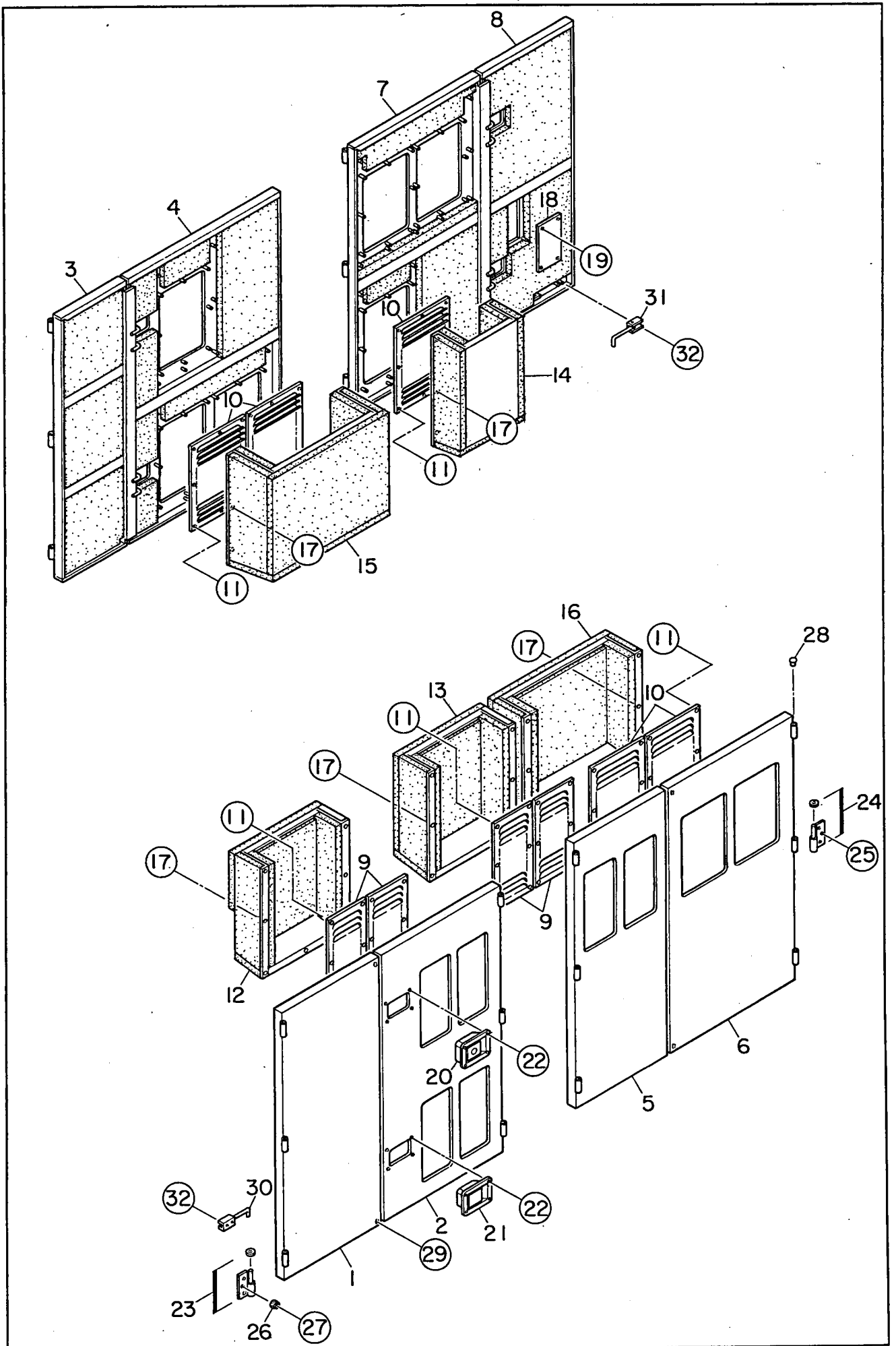




見出番号 Key No.	部品番号 Parts No.	部品名称 Parts Name	備考 Remarks	1台分数量Q'ty				記号 Symbol	実施号機 Serial No.
				All	A	B	C		
1	E 74450 00403	リア フレーム Rear frame		1					
	E 74954 01904	吸音材 Lining		1					
2	E 74450 00503	リア フレーム Rear frame		1					
	E 74954 01904	吸音材 Lining		1					
3	E 74450 00603	リア フレーム Rear frame		1					
4	Y 00192 10025	六角ボルト Hex. Head Bolt		10					
5	Y 00192 10025	六角ボルト Hex. Head Bolt		4					
6	E 74453 00204	カバー Cover		1					
7	Y 00192 08020	六角ボルト Hex. Head Bolt		4					
8	E 74453 00103	リア フレーム カバー Cover, rear frame		1				~ 3837822	
	E 74453 00113	リア フレーム カバー Cover, rear frame		1				3837823 ~	
	E 74954 02104	吸音材 Lining		1					
9	E 74888 00104	ルーバ パネル Louver Panel		2					
10	W 65251 51104	ルーバ パネル Louver Panel		2					
11	Y 02071 06000	六角ナット Hex. Nut		24					
12	E 74488 00704	ダクト Duct		1					
	E 74954 01403	吸音材 Lining		1					
13	E 74553 01304	ダクト Duct		1					
	E 74955 02903	吸音材 Lining		1					
14	Y 02071 06000	六角ナット Hex. Nut		16					
15	Y 00192 08020	六角ボルト Hex. Head Bolt		17					

見出番号 Key No.	部品番号 Parts No.	部品名称 Parts Name	備考 Remarks	1台分数Q'ty				記号 Symbol	実施号機 Serial No.
				All	A	B	C		
16	E 74550 00403	操作盤ドア Door, operating panel		1				~ 3837822	
	E 74550 00413	操作盤ドア Door, operating panel		1				3837823 ~	
17	E 74456 00004	ウィンド プレート Window Plate		1					
18	Y 02071 06000	六角ナット Hex. Nut		8					
19	Y 06050 10215	ドア ハンドル Door Handle	061LK0000	1					
20	Y 00218 05015	小ネジ Machine Screw		4					
21	Y 06050 10288	錠 Lock	C-34	1					
	Y 06050 10289	キー Key	No.0200	(1)					
22	Y 00192 05015	六角ボルト Hex. Head Bolt		4				~ 3837822	
	Y 00192 08020	六角ボルト Hex. Head Bolt		4				3837823 ~	
23	E 74488 00403	リア フレーム カバー Cover, rear frame		1					
	E 74954 02204	吸音材 Lining		1					
24	E 74456 00104	ウィンド プレート Window Plate		1					
25	Y 02051 06000	六角ナット Hex. Nut		4					
26	Y 00192 08020	六角ボルト Hex. Head Bolt		15					
27	E 76081 00204	吐出口管カバー Pipe Cover		1					
28	Y 00192 08020	六角ボルト Hex. Head Bolt		6					
29	E 74652 00003	ルーフ パネル Roof Panel		1					
	E 74956 00304	吸音材 Lining		1					
30	E 74652 00113	ルーフ パネル Roof Panel		1					
	E 74956 01604	吸音材 Lining		1					

見出番号 Key No.	部品番号 Parts No.	部品名称 Parts Name	備考 Remarks	1台分数量Q'ty				記号 Symbol	実施号機 Serial No.
				All	A	B	C		
31	E 74652 00503	ルーフ パネル Roof Panel		1					
	E 74956 01704	吸音材 Lining		1					
32	Y 00192 08020	六角ボルト Hex. Head Bolt		42					
33	E 74688 00004	ルーフ カバー Roof Cover		1					
	E 74956 01204	吸音材 Lining		1					
34	Y 00192 08020	六角ボルト Hex. Head Bolt		12					
35	W 08005 17103	エンブレム Emblem		1					
36	Y 00251 06015	小ネジ Machine Screw		2					
37	W 08450 47104	蝶番 Wing Nut		2				3837823 ~	
38	W 08450 45004	座金 Washer		2				3837823 ~	
39	W 08450 31504	キャップ Cap		2				3837823 ~	

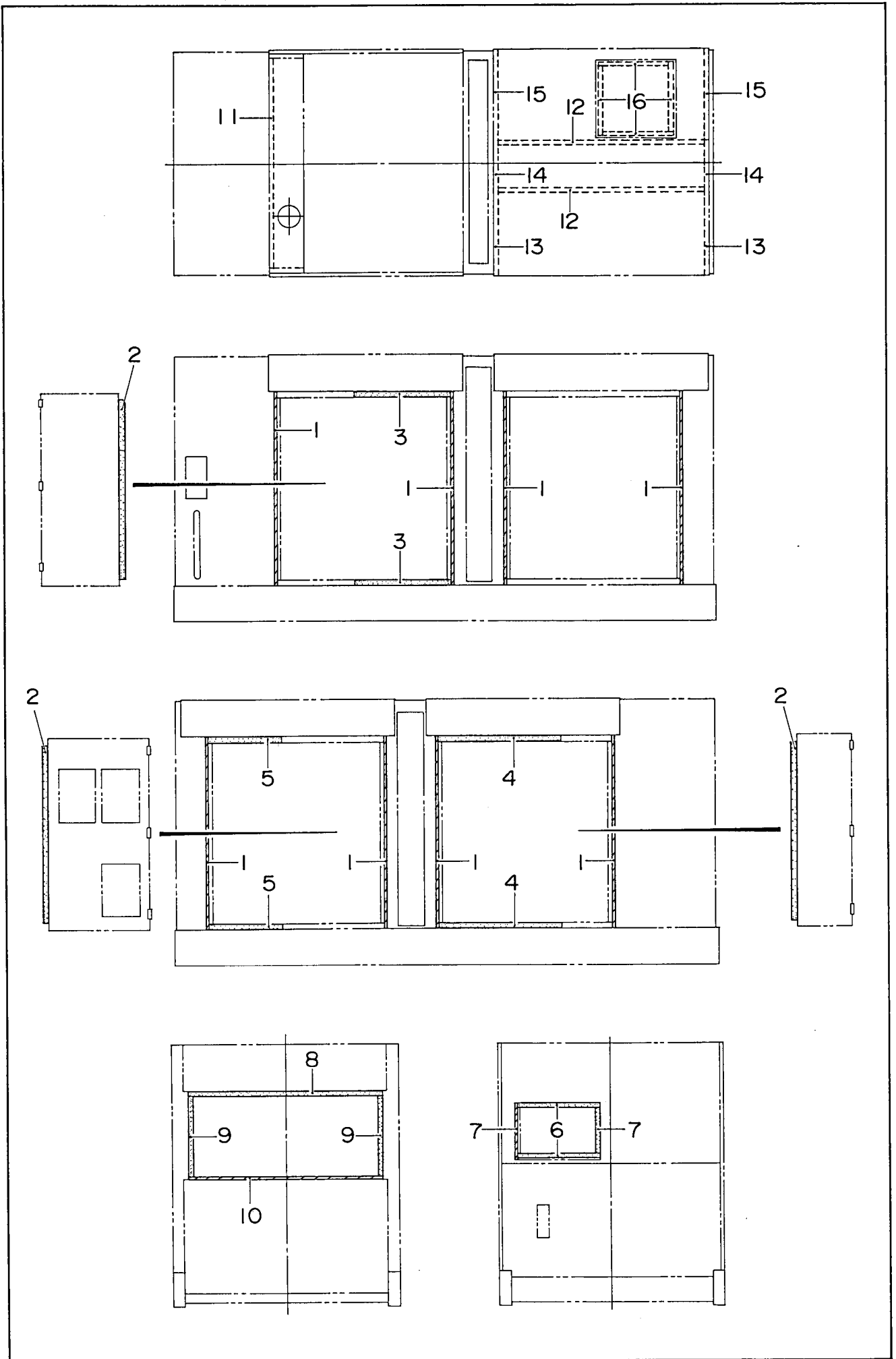




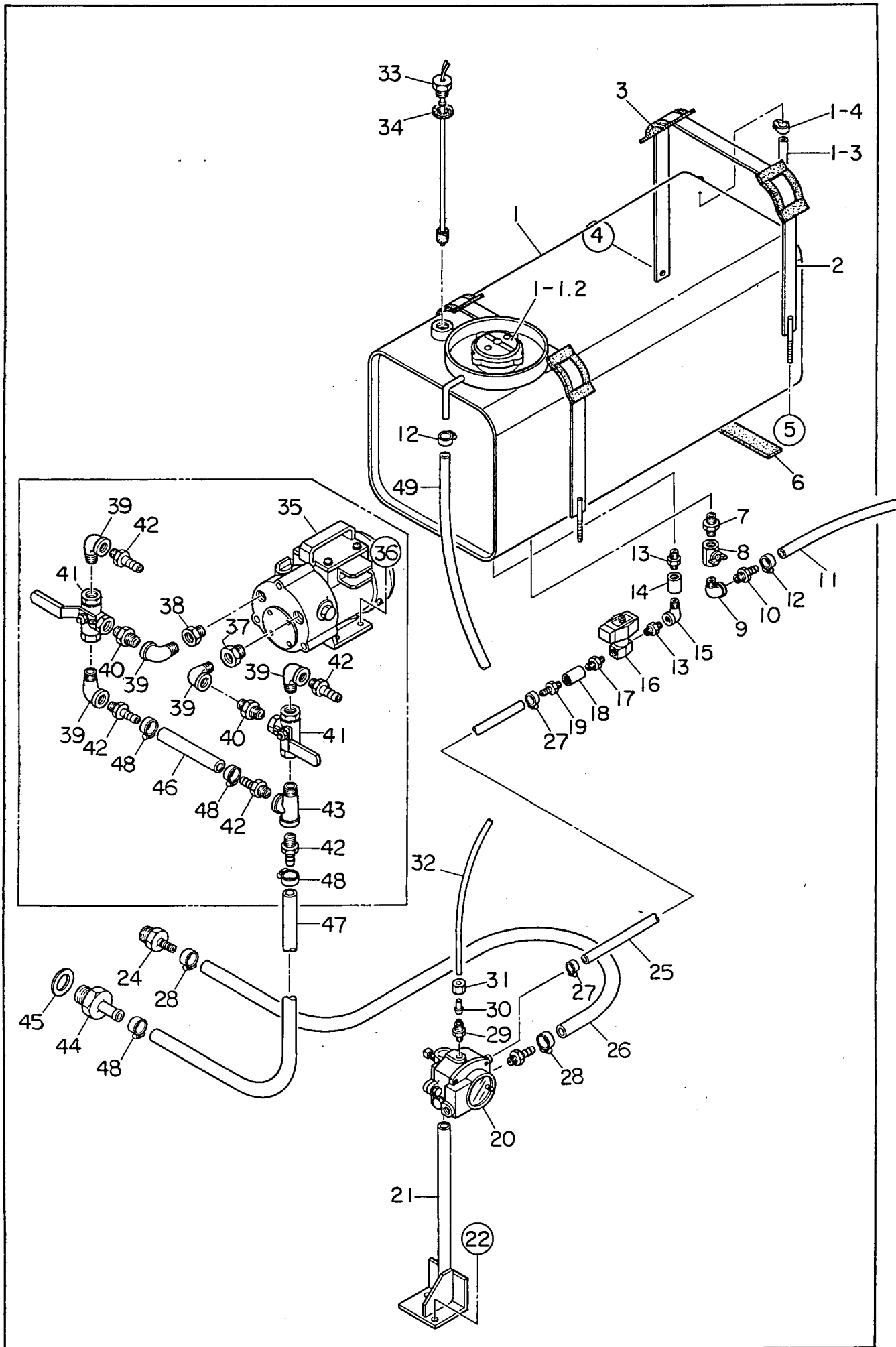
見出番号 Key No.	部品番号 Parts No.	部品名称 Parts Name	備考 Remarks	1台分数Q'ty				記号 Symbol	実施号機 Serial No.
				All	A	B	C		
1	E 74550 00003	サイド ドア Side Door		1					
	E 74955 00004	吸音材 Lining		1					
2	E 74550 00103	サイド ドア Side Door		1					
	E 74955 00104	吸音材 Lining		1					
3	E 74550 00503	サイド ドア Side Door		1					
	E 74955 00404	吸音材 Lining		1					
4	E 74550 00603	サイド ドア Side Door		1					
	E 74955 00504	吸音材 Lining		1					
5	E 74550 00203	サイド ドア Side Door		1					
	E 74955 00204	吸音材 Lining		1					
6	E 74550 00303	サイド ドア Side Door		1					
	E 74955 00304	吸音材 Lining		1					
7	E 74550 00713	サイド ドア Side Door		1					
	E 74955 00604	吸音材 Lining		1					
8	E 74550 00803	サイド ドア Side Door		1					
	E 74955 00704	吸音材 Lining		1					
9	65251 51104	ルーバ パネル Louver Panel		6					
10	95251 51504	ルーバ パネル Louver Panel		8					
11	02071 06000	六角ナット Hex. Nut		100					
12	E 74553 00004	ダクト Duct		1					
	E 74955 00803	吸音材 Lining		1					

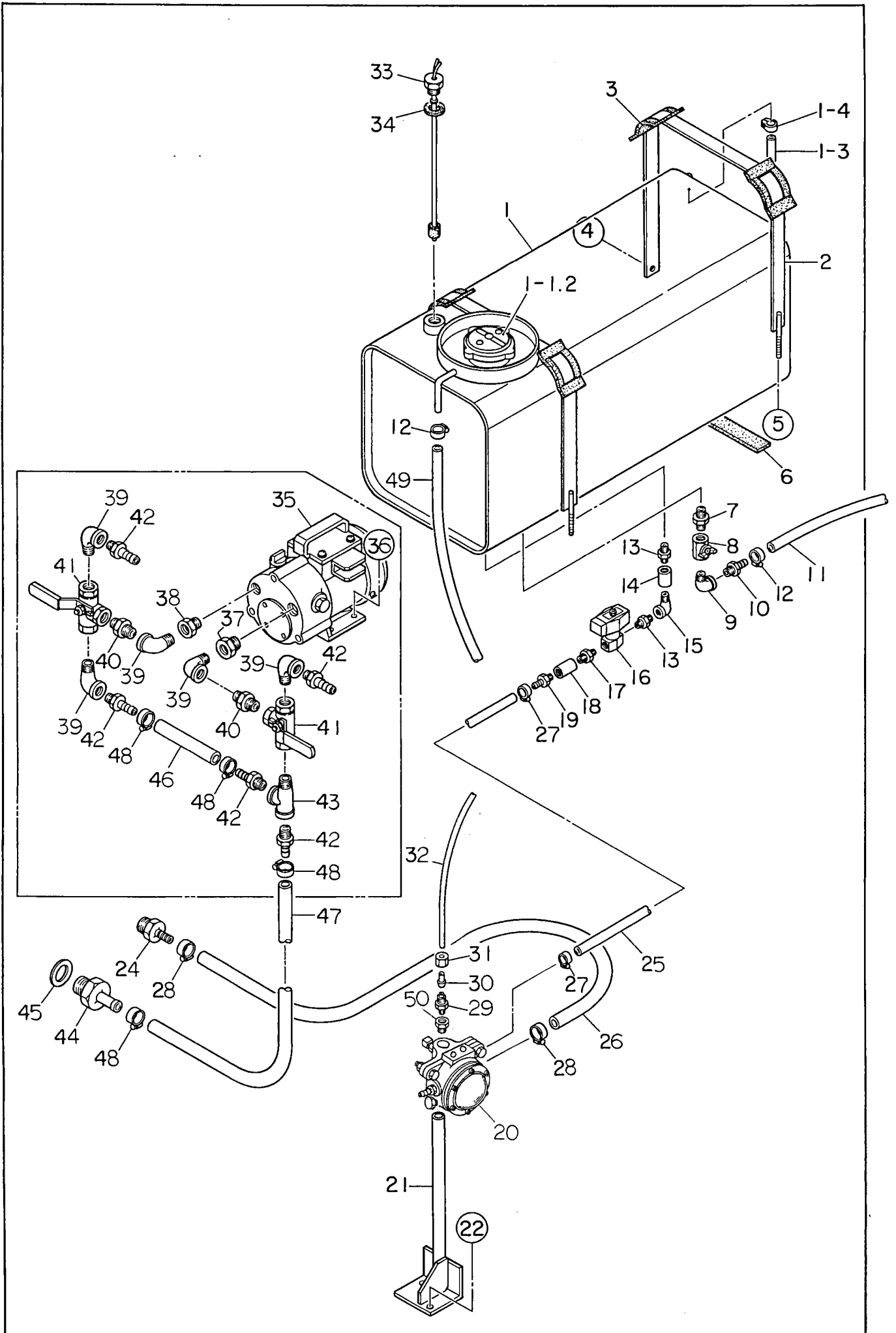
見出番号 Key No.	部品番号 Parts No.	部品名称 Parts Name	備考 Remarks	1台分数Q'ty				記号 Symbol	実施号機 Serial No.
				All	A	B	C		
13	E 74553 00204	ダクト Duct		2					
	E 74955 01003	吸音材 Lining		2					
14	E 74553 00304	ダクト Duct		2					
	E 74955 01103	吸音材 Lining		2					
15	E 74553 01203	ダクト Duct		2					
	E 74955 02803	吸音材 Lining		2					
16	E 74553 00104	ダクト Duct		1					
	E 74955 00903	吸音材 Lining		1					
17	02071 06000	六角ナット Hex. Nut		62					
18	E 74456 00104	ウィンド プレート Window Plate		1					
19	02071 06000	六角ナット Hex. Nut		4					
20	06050 10225	ドア ハンドル Door Handle		3					
	06018 50531	キー Key	001LKZ6001	(3)					
21	08250 07362	ドア ハンドル Door Handle		3					
22	00218 06016	小ネジ Machine Screw		24					
23	08450 46904	蝶番 Hinge		12					
	08450 45004	座金 Washer		12					
24	08450 47004	蝶番 Hinge		12					
	08450 45004	座金 Washer		12					
25	00192 08020	六角ボルト Hex. Head Bolt		56					
26	06018 50097	ストッパ Stopper		16					

見出番号 Key No.	部品番号 Parts No.	部品名称 Parts Name	備考 Remarks	1台分数量Q'ty				記号 Symbol	実施号機 Serial No.
				All	A	B	C		
27	00250 08025	小ネジ Machine Screw		16					
28	08450 31504	キャップ Cap		24					
29	00191 08070	六角ボルト Hex. Head Bolt		8					
	00423 08000	バネ座金 Spring Washer		8					
	00424 08000	平座金 Plain Washer		8					
30	08050 11204	ドア ストッパ Door Stopper		1					
31	08050 11304	ドア ストッパ Door Stopper		2					
32	02071 06000	六角ナット Hex. Nut		6					



見出番号 Key No.	部品番号 Parts No.	部品名称 Parts Name	備考 Remarks	1台分数量Q'ty				記号 Symbol	実施号機 Serial No.
				All	A	B	C		
1	02289 01600	ラバー シール Rubber Seal		8					
2	02289 01540	ラバー シール Rubber Seal		3					
3	02289 00810	ラバー シール Rubber Seal		2					
4	02289 01030	ラバー シール Rubber Seal		2					
5	02289 00620	ラバー シール Rubber Seal		2					
6	02212 00680	ラバー シール Rubber Seal		2					
7	02212 00450	ラバー シール Rubber Seal		2					
8	02292 01610	ラバー シール Rubber Seal		1					
9	02292 00715	ラバー シール Rubber Seal		2					
10	02289 01610	ラバー シール Rubber Seal		1					
11	02292 01750	ラバー シール Rubber Seal		1					
12	02292 01730	ラバー シール Rubber Seal		2					
13	02292 00730	ラバー シール Rubber Seal		2					
14	02292 00450	ラバー シール Rubber Seal		2					
15	02292 00780	ラバー シール Rubber Seal		2					
16	02292 00580	ラバー シール Rubber Seal		4					



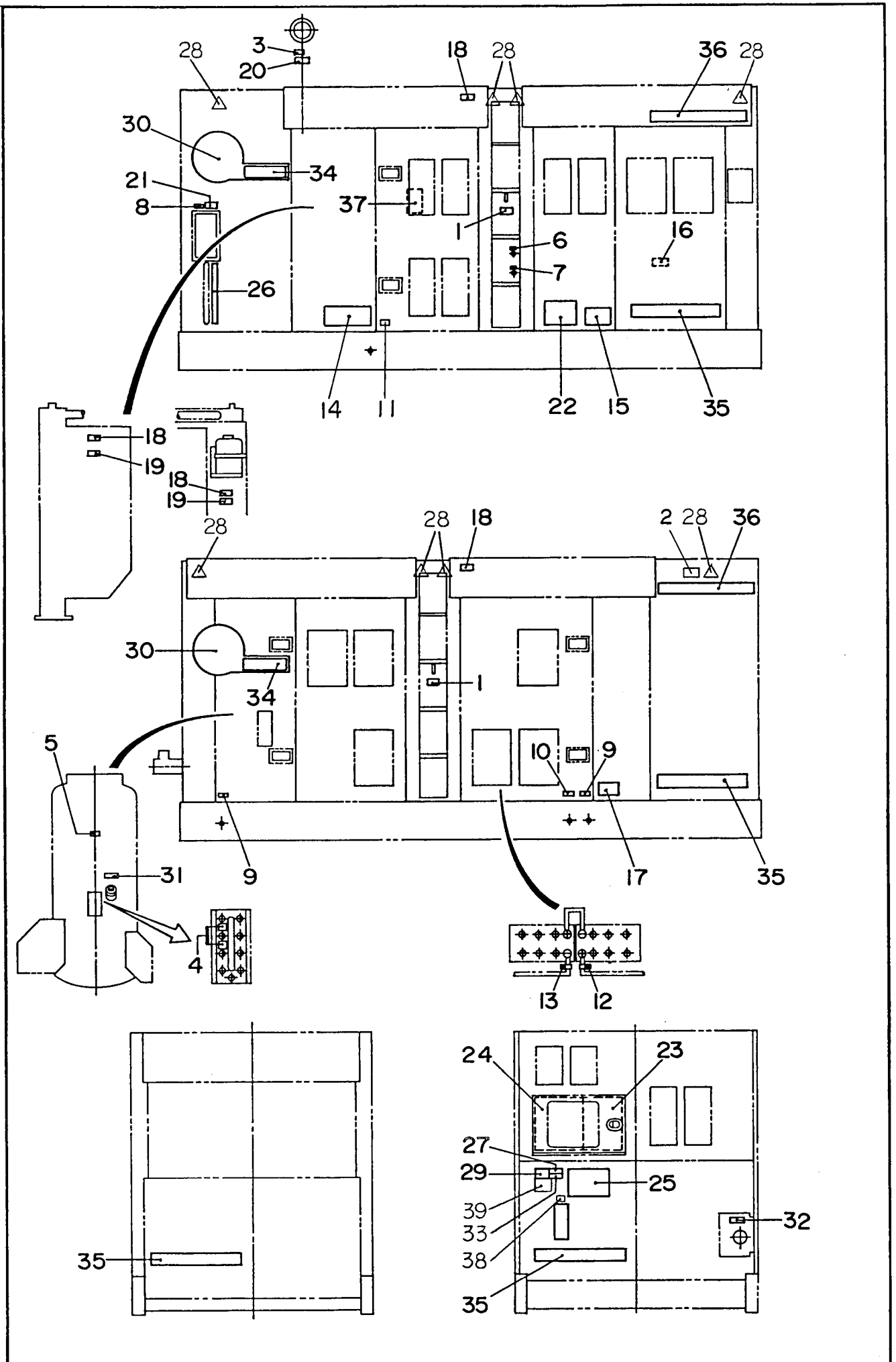


見出番号 Key No.	部品番号 Parts No.	部品名称 Parts Name	備考 Remarks	1台分数量Q'ty				記号 Symbol	実施号機 Serial No.
				All	A	B	C		
1	E 73251 00003	オイル タンク Oil Tank		1					
1- 1	08101 05004	オイル タンク キャップ Cap, Oil tank		(1)					
1- 2	08101 05400	オイル フィルタ Oil Filter		(1)					
1- 3	02641 00300	オイル ゲージ ホース Hose, Oil gauge		(1)					
1- 4	06055 15079	ホース バンド Hose Band	15	(2)					
2	E 73251 00104	タンク バンド Tank Band		2					
3	08050 03414	タンク バンド パット Pad, tank band		4					
4	00192 08020	六角ボルト Hex. Head Bolt		2					
5	00379 08000	六角ナット Hex. Nut		2					
6	02221 00330	タンク シート Tank Sheet		2					
7	01315 04000	ニップル Nipple	3/8	1					
8	06033 25013	バルブ Valve	BBS-77-10 3/8	1					
9	01302 04000	めすおす エルボ Street Elbow	3/8	1					
10	08455 00704	ホース ジョイント Hose Joint		1				~ 3770212	
	06020 22291	ホース ジョイント Hose Joint		1				3770213~	
11	02690 00600	ホース Hose		1					
12	06055 15019	ホース バンド Hose Band	18	2					
13	01315 02000	ニップル Nipple	1/4	2					
14	01311 02000	ソケット Socket	1/4	1					
15	01302 02000	めすおす エルボ Street Elbow	1/4	1					
16	06022 11235	電磁弁 Solenoid Valve	AB31 02 6 DC24V 19-2	1					



見出番号 Key No.	部品番号 Parts No.	部品名称 Parts Name	備考 Remarks	1台分数量Q'ty				記号 Symbol	実施号機 Serial No.
				All	A	B	C		
17	01316 04020	径違い ニップル Reducing Nipple	3/8×1/4	1					
18	01311 04000	ソケット Socket	3/8	1					
19	06020 22292	ホース ジョイント Hose Joint	KH-127	1					~ 3722782
	06020 22208	ホース ジョイント Hose Joint	KH-121	1					3722783 ~
20	06055 11091	オイル レベル レギュレータ Oil Level Regulator	LR857	1					~ 3722782
	06055 11391	オイル レベル レギュレータ Oil Level Regulator	LM2000	1					3722783 ~
21	E 73254 00204	ブラケット Bracket		1					
22	00192 08020	六角ボルト Hex. Head Bolt		2					
24	C 33232 00004	ホース ジョイント Hose Joint		1					
25	01915 00740	ホース Hose		1					~ 3722782
	01931 00740	ホース Hose		1					3722783 ~
26	01914 01080	ホース Hose		1					
27	06055 15073	ホース バンド Hose Band	HS-10	2					
28	06055 15132	ホース バンド Hose Band	HAS8	2					
29	06033 00049	ハーフ ユニオン Half Union	C4N8×6-NPT1/4	1					~ 3722782
	06033 00042	ハーフ ユニオン Half Union	C4N8-PT1/4	1					3722783 ~
30	06033 02021	スリーブ Sleeve		1					
31	06033 03021	ナット Nut		1					
32	01904 01000	ナイロン パイプ Nylon Pipe		1					
33	06055 03005	オイル センサ Oil Sensor	FF-5	1					
34	08021 20604	パッキン Packing		1					

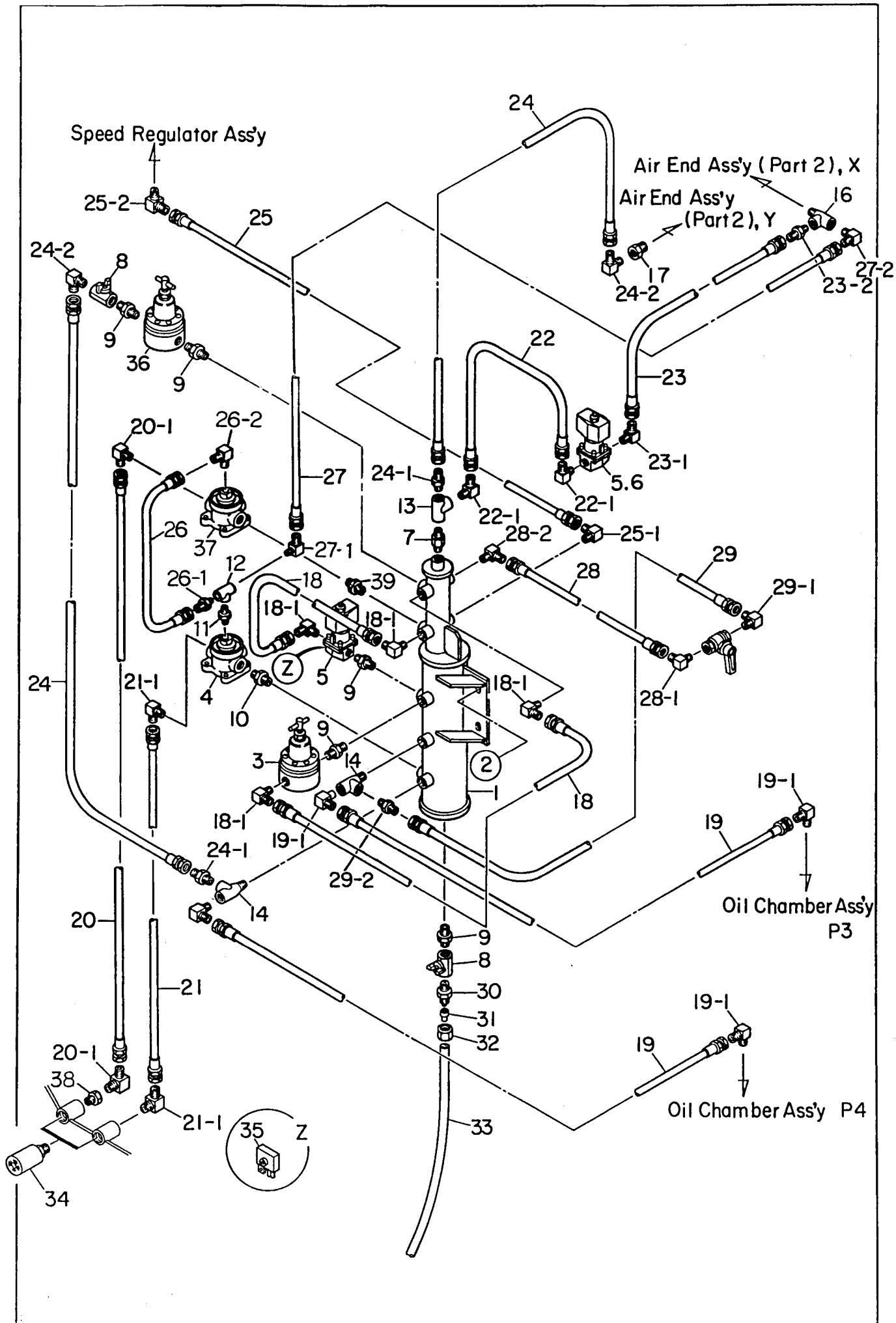
見出番号 Key No.	部品番号 Parts No.	部品名称 Parts Name	備考 Remarks	1台分数量Q'ty				記号 Symbol	実施号機 Serial No.
				All	A	B	C		
35	06020 23160	ポンプ Pump	GM-2524H	1					
36	00191 08030	六角ボルト Hex. Head Bolt		4					
	02070 08000	六角ナット Hex. Nut		4					
	00423 08000	バネ座金 Spring Washer		4					
	00424 08000	平座金 Plain Washer		4					
37	01317 10060	ブッシング Bushing	1×1/2	1					
38	01317 08060	ブッシング Bushing	3/4×1/2	1					
39	01302 06000	めすおす エルボ Street Elbow	1/2	5					
40	01315 06000	ニップル Nipple	1/2	2					
41	06055 11033	三方弁 Three Way Valve	400 PT1/2	2					
42	06020 22202	ホース ジョイント Hose Joint	KH-140	5					
43	01305 06000	めすおす T Service T	1/2	1					
44	39720 54104	ジョイント Joint		1					
45	39720 54304	パッキン Packing		1					
46	01916 00140	ホース Hose		1					
47	01916 01650	ホース Hose		1					
48	06055 15134	ホース バンド Hose Band	HAS16	4					
49	02690 01400	ホース Hose		1					
50	01317 06020	ブッシング Bushing	1/2×1/4	1					3722783~

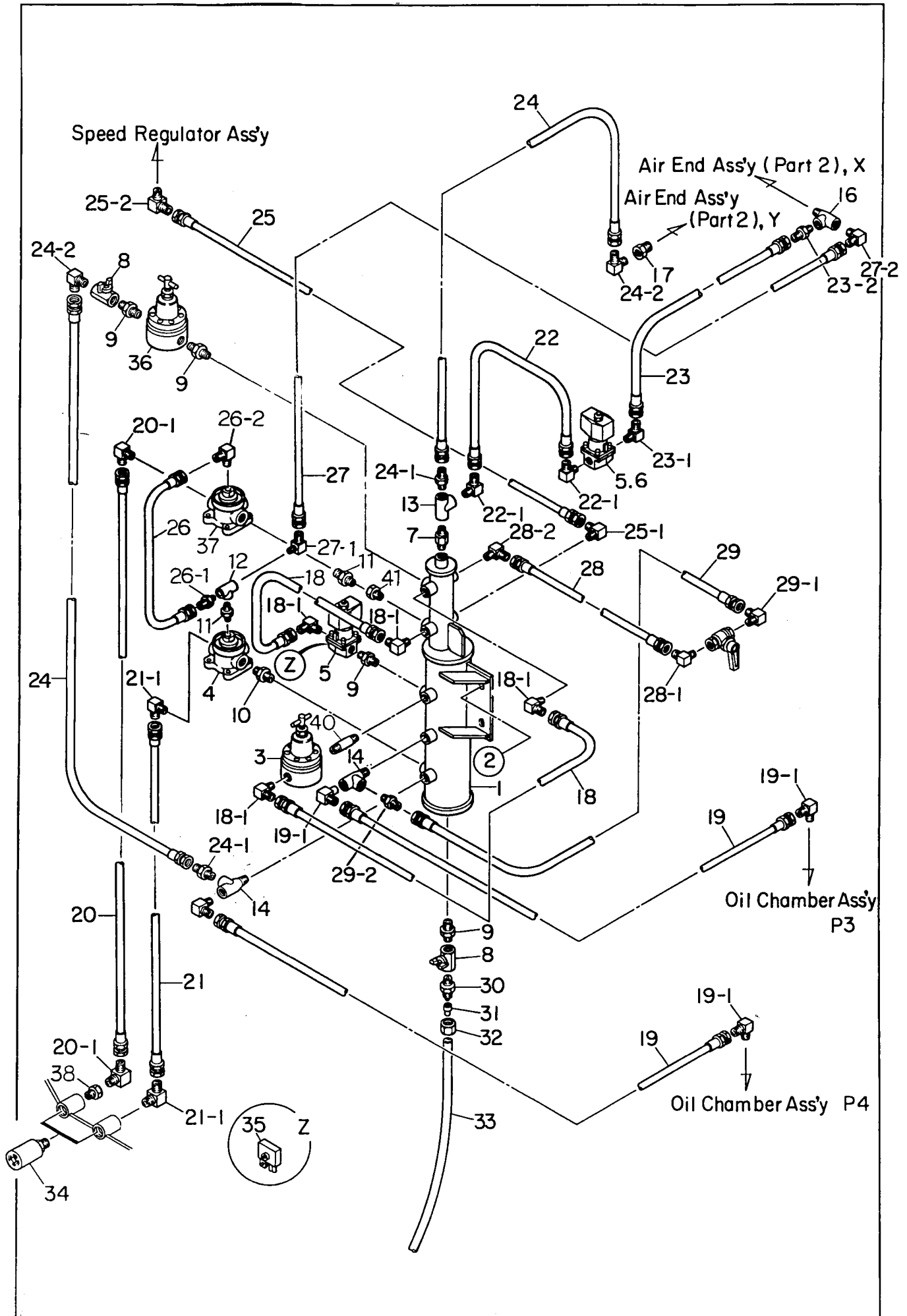


見出番号 Key No.	部品番号 Parts No.	部品名称 Parts Name	備考 Remarks	1台分数量Q'ty				記号 Symbol	実施号機 Serial No.
				All	A	B	C		
		A = STD B = O.P.							
1	08006 28404	ロープ掛け 銘板 Plate;Support Hook	S-619A	2					
2	08006 42004	排気ガスに注意 銘板 Decal;Caution Against Exhaust Gas	S-843A	1					
3	08006 89104	冷却水 銘板 Decal;Cooling Water	S-891	1					
4	64806 21004	オイルレベルゲージ 銘板 Decal;Oil Level Gauge	S-4000	1					
5	61505 20104	油混入 銘板 Decal;Caution	S-1332	1					
6	08006 88404	燃料入口 銘板 Decal;Fuel Inlet	S-1344			1			
7	08006 88504	燃料出口 銘板 Decal;Fuel Outlet	S-1345			1			
8	08006 83304	A重油又は軽油 銘板 Decal;ASTM 2 or 4 Diesel Fuel	S-1450	1					
9	08006 44304	コンプレサーオイルドレイン 銘板 Decal;Compressor Oil Drain	S-1637	2					
10	08006 41404	冷却水ドレイン 銘板 Decal;Cooling Water Drain	S-1639	1					
11	08006 42404	燃料ドレイン 銘板 Decal;Fuel Drain	S-1640	1					
12	08006 89404	+ 銘板 Decal;+	S-2090	1					
13	08006 89504	- 銘板 Decal;-	S-2091	1					
14	08406 37602	水・オイル 銘板 Decal;Water・Oil	S-3571	1					
15	65206 13003	エンジンオイル交換要領 銘板 Decal	S-4523	1					
16	65206 16004	エンジンオイルタンク 銘板 Decal	S-4525	1					
17	08406 56604	バッテリー保管容量 銘板 Decal	S-4543	1					
18	B 95040 00004	注意 高温部！ 火傷！ 銘板 Decal	B9040 0000	4					
19	B 95040 00204	注意 回転部！ 巻き込み！ 銘板 Decal	B9040 0020	2					
20	B 95041 00004	注意 熱水・蒸気の噴出！ 銘板 Decal	B9041 0000	1					

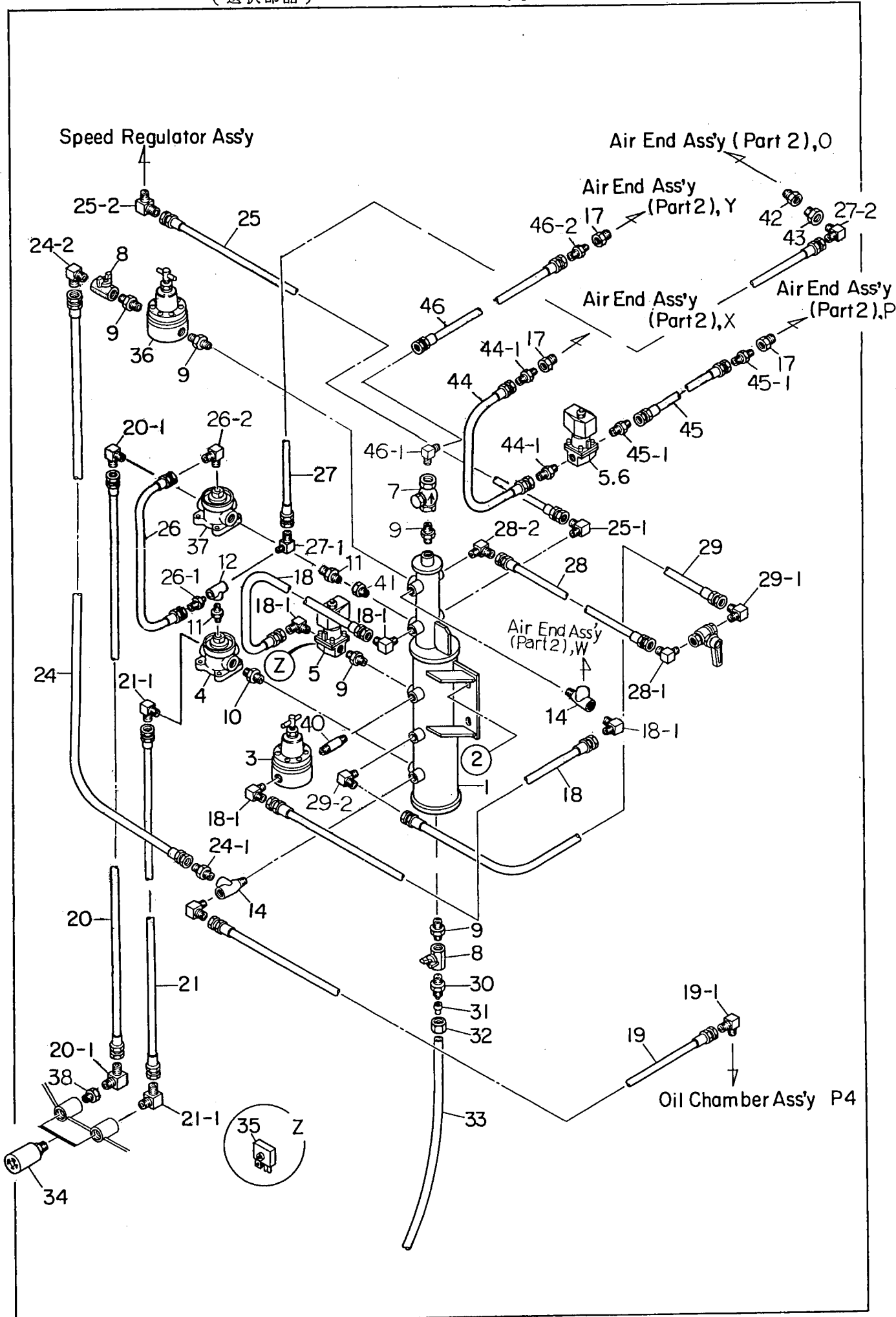
見出番号 Key No.	部品番号 Parts No.	部品名称 Parts Name	備考 Remarks	1台分数Q'ty				記号 Symbol	実施号機 Serial No.
				All	A	B	C		
21	C 95045 00004	注意 燃料による火災！ 銘板 Decal	C9045 0000	1					
22	E 75311 00103	燃料配管切換装置取扱要領 銘板 Decal	E7311 0010			1			
23	E 75321 00002	操作盤 銘板 Decal;Operating Panel	E7321 0000	1					
24	E 75321 00102	操作盤 銘板 Decal;Operating Panel	E7321 0010	1				~ 3708011	
	E 75321 00112	操作盤 銘板 Decal;Operating Panel	E7321 0011	1				3708012 ~	
25	E 75520 00002	取扱要領 銘板 Decal	E7520 0000	1				~ 3708011	
	E 75520 00012	取扱要領 銘板 Decal	E7520 0001	1				3708012 ~	
26	E 75520 00204	燃料レベルゲージ 銘板 Decal;Fuel Level Gauge	E7520 0020	1				~ 3708011	
	E 75520 00214	燃料レベルゲージ 銘板 Decal;Fuel Level Gauge	E7520 0021	1				3708012 ~	
27	E 95042 00004	危険 排気ガスによる中毒！ 銘板 Decal	E9042 0000	1					
28	74306 12103	枕木位置 銘板 Decal;Put Wooden Sleepers Hear	S-1754	8					
29	E 95111 00104	安全にご使用 銘板 Decal	E9111 0010	1					
30	E 95112 00903	D e n y o ステッカ Decal;Denyo	E9112 0090	2					
31	E 95411 00204	注意 高圧！ 怪我！ 銘板 Decal	E9411 0020	1					
32	E 95411 00304	注意 残圧！ 怪我！ 銘板 Decal	E9411 0030	1					
33	E 95411 00404	危険 吐出空気を 銘板 Decal	E9411 0040	1					
34	E 75620 00004	1 3 0 0 銘板 Decal;1300		2					
35	E 75620 00103	D I S - 1 3 0 0 U B 銘板 Decal;DIS-1300UB		4					
36	E 75620 00503	H i g h P r e s s u r e 銘板 Decal;DIS-1300UB		2					
37	06005 00011	燃料エア抜き要領 銘板 Decal;Fuel Priming	KOMATSU 6162-93-7111	1					
38	08406 10304	エンジンオイルタンク 銘板 Decal		1					

見出番号 Key No.	部品番号 Parts No.	部品名称 Parts Name	備考 Remarks	1台分数量Q'ty				記号 Symbol	実施号機 Serial No.
				All	A	B	C		
39	E 75520 00304	積み重ね注意 銘板 Decal;Caution	E7520 0030	1					







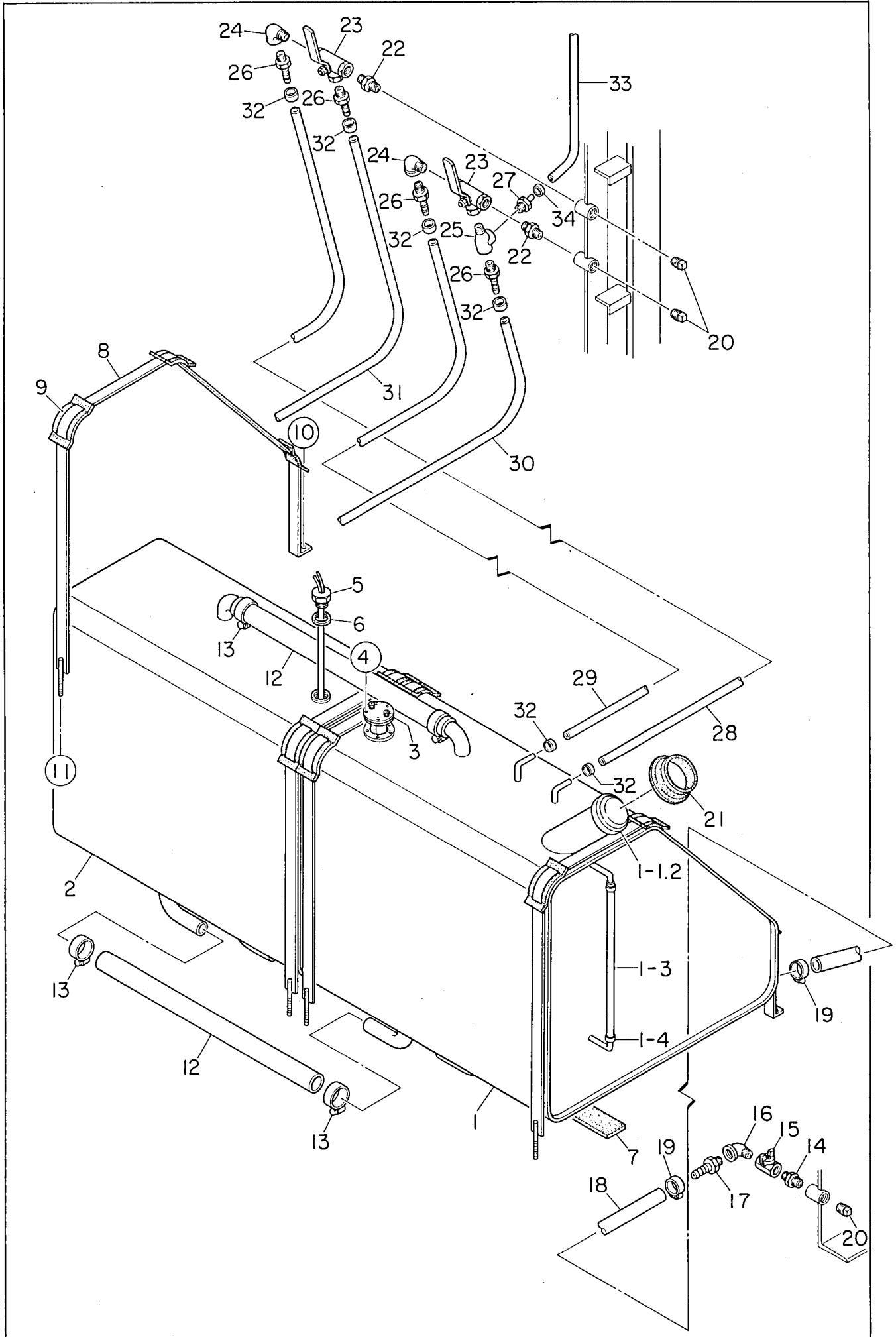


見出番号 Key No.	部品番号 Parts No.	部品名称 Parts Name	備考 Remarks	1台分数Q'ty				記号 Symbol	実施号機 Serial No.
				All	A	B	C		
1	E 76158 00603	ドレン セパレータ Drain Separator		1					
2	Y 00192 08025	六角ボルト Hex. Head Bolt		2					
3	Y 06055 11074	圧力調整弁 Pressure Regulating Valve	INA-13-978 3/8	1					
4	Y 06033 24287	パイロット バルブ Pilot Valve	500A-35WY	1					
5	Y 06022 11221	電磁弁 Solenoid Valve	AP11-10A-03A DC24V	1					
6	Y 00271 05012	小ネジ Machine Screw		2					
7	Y 06055 11096	逆止弁 Check Valve	CV-3 3/8	1				~ 3708011	
	Y 01204 04005	逆止弁 Check Valve	3/8	1				3708012 ~	
8	Y 06033 25013	バルブ Valve	BBS-77-10 3/8	2					
9	Y 01315 04000	ニップル Nipple	3/8	5				~ 3702699	
	Y 01315 04000	ニップル Nipple	3/8	4				3702700 ~ 3708011	
	Y 01315 04000	ニップル Nipple	3/8	5				3708012 ~	
10	Y 01316 06040	径違い ニップル Reducing Nipple	1/2 x 3/8	1					
11	Y 01315 00000	ニップル Nipple	1/8	1				~ 3702699	
	Y 01315 00000	ニップル Nipple	1/8	2				3702700 ~	
12	Y 01304 00000	T 継手 T Joint	1/8	1					
13	Y 01304 04000	T 継手 T Joint	3/8	1				~ 3708011	
14	Y 01305 04000	めすおす T Service T	3/8	2				~ 3708011	
	Y 01305 04000	めすおす T Service T	3/8	1				3708012 ~	
16	E 79241 00034	T 継手 T Joint	FPD11250	1				~ 3708011	
17	E 16148 00904	コネクタ Connector	FPD11871 4043-6-6 21-2	1				~ 3708011	

見出番号 Key No.	部品番号 Parts No.	部品名称 Parts Name	備考 Remarks	1台分数Q'ty				記号 Symbol	実施号機 Serial No.
				All	A	B	C		
	E 16148 00904	コネクタ Connector	FPD11871 4043-6-6	3					3708012~
18	E 66042 01404	ホース Hose		2					
18- 1	Y 06033 06036	エルボ アダプタ Elbow Adapter	090-6-6	(4)					
19	E 72158 01804	ホース Hose		2					~ 3708011
	E 72158 01804	ホース Hose		1					3708012~
19- 1	Y 06033 06036	エルボ アダプタ Elbow Adapter	090-6-6	(4)					~ 3708011
	Y 06033 06036	エルボ アダプタ Elbow Adapter	090-6-6	(2)					3708012~
20	E 72158 02704	ホース Hose		1					
20- 1	Y 06033 06049	エルボ アダプタ Elbow Adapter	090-6-8	(1)					
20- 2	Y 06033 06035	エルボ アダプタ Elbow Adapter	090-4-2	(1)					
21	E 72158 02604	ホース Hose		1					
21- 1	Y 06033 06049	エルボ アダプタ Elbow Adapter	090-6-8	(2)					
22	E 72158 02504	ホース Hose		1					~ 3708011
22- 1	Y 06033 06036	エルボ アダプタ Elbow Adapter	090-6-6	(2)					~ 3708011
23	E 36110 00304	ホース Hose		1					~ 3708011
23-1	Y 06033 06036	エルボ アダプタ Elbow Adapter	090-6-6	(1)					~ 3708011
23- 2	Y 06033 05075	ストレート アダプタ Straight Adapter		(1)					~ 3708011
24	E 72158 02104	ホース Hose		2					~ 3708011
	E 72158 02104	ホース Hose		1					3708012~
24- 1	Y 06033 05086	ストレート アダプタ Straight Adapter	010-6-6	(2)					~ 3708011
	Y 06033 05086	ストレート アダプタ Straight Adapter	010-6-6	(1)					3708012~

見出番号 Key No.	部品番号 Parts No.	部品名称 Parts Name	備考 Remarks	1台分数量Q'ty				記号 Symbol	実施号機 Serial No.
				All	A	B	C		
24- 2	Y 06033 06036	エルボ アダプタ Elbow Adapter	090-6-6	(2)				~ 3708011	
	Y 06033 06036	エルボ アダプタ Elbow Adapter	090-6-6	(1)				3708012 ~	
25	E 72158 01004	ホース Hose		1					
25- 1	Y 06033 06047	エルボ アダプタ Elbow Adapter		(1)					
25- 2	Y 06033 06048	エルボ アダプタ Elbow Adapter		(1)					
26	E 72158 00704	ホース Hose		1					
26- 1	Y 06033 05084	ストレート アダプタ Straight Adapter	010-2-2	(1)					
26- 2	Y 06033 06034	エルボ アダプタ Elbow Adapter	090-2-2	(1)					
27	E 72158 02204	ホース Hose		1				~ 3708011	
	E 76042 00004	ホース Hose		1				3708012 ~	
27- 1	Y 06033 06034	エルボ アダプタ Elbow Adapter	090-2-2	(1)					
27- 2	Y 06033 06044	エルボ アダプタ Elbow Adapter	090-2-4	(1)					
28	E 72158 02004	ホース Hose		1					
28- 1	Y 06033 06045	エルボ アダプタ Elbow Adapter	090-6-4	(1)					
28- 2	Y 06033 06036	エルボ アダプタ Elbow Adapter	090-6-6	(1)					
29	E 72158 01904	ホース Hose		1				~ 3708011	
	E 72158 01914	ホース Hose		1				3708012 ~	
29- 1	Y 06033 06045	エルボ アダプタ Elbow Adapter	090-6-4	(1)					
29- 2	Y 06033 05086	ストレート アダプタ Straight Adapter	010-6-6	(1)				~ 3708011	
	Y 06033 06036	エルボ アダプタ Elbow Adapter	090-6-6	(1)				3708012 ~	
30	Y 06033 00045	ハーフ ユニオン Half Union	C4N12×9-PT3/8	1					

見出番号 Key No.	部品番号 Parts No.	部品名称 Parts Name	備考 Remarks	1台分数Q'ty				記号 Symbol	実施号機 Serial No.
				All	A	B	C		
31	Y 06033 02022	スリーブ Sleeve		1					
32	Y 06033 03022	ナット Nut		1					
33	Y 01908 00450	ナイロン パイプ Nylon Pipe		1					
34	Y 06032 00006	サイレンサ Silencer	SL-15A	2					
35	Y 06018 23240	整流器 Rectifier	DE4503	1					
36	Y 06055 11072	圧力調整弁 Pressure Regulating Valve	INA-13-899	1					
37	Y 06033 24283	パイロット バルブ Pilot Valve	125A-25WY	1					
38	Y 01317 06020	ブッシング Bushing	1/2×1/4	1					
39	Y 01316 06000	径違い ニップル Reducing Nipple	1/2×1/8	1				~ 3702699	
40	Y 01343 04070	ロング ニップル Long Nipple	3/8	1				3702700 ~	
41	Y 01317 04000	ブッシング Bushing	3/8×1/8	1				3702700 ~	
42	E 56148 02204	コネクタ Connector	3/4	1				3708012 ~	
43	Y 01317 08020	ブッシュ Bush	3/4×1/4	1				3708012 ~	
44	E 76042 00404	ホース Hose		1				3708012 ~	
44- 1	Y 06033 05086	ストレート アダプタ Straight Adapter	010-6-6	(2)					
45	E 76042 00504	ホース Hose		1				3708012 ~	
45- 1	Y 06033 05086	ストレート アダプタ Straight Adapter	010-6-6	(2)					
46	E 36110 00404	ホース Hose		1				3708012 ~	
46- 1	Y 06033 06036	エルボ アダプタ Elbow Adapter	090-6-6	(1)					
46- 2	Y 06033 05086	ストレート アダプタ Straight Adapter	010-6-6	(1)					



見出番号 Key No.	部品番号 Parts No.	部品名称 Parts Name	備考 Remarks	1台分数量Q'ty				記号 Symbol	実施号機 Serial No.
				All	A	B	C		
1	E 73650 00003	燃料タンク Fuel Tank		1				~ 3708011	
	E 73650 00013	燃料タンク Fuel Tank		1				3708012 ~	
1- 1	08455 00104	燃料タンク キャップ Cap, fuel tank		(1)					
1- 2	08101 05400	燃料フィルタ Fuel Filter		(1)					
1- 3	02641 00480	燃料ゲージ ホース Hose, fuel gauge		(1)					
1- 4	06055 15079	ホース バンド Hose Band		(2)					
2	E 73650 00103	燃料タンク Fuel Tank		1				~ 3708011	
	E 73650 00113	燃料タンク Fuel Tank		1				3708012 ~	
3	06055 01080	燃料計センダ Sender, fuel gauge	M284	1					
	E 19243 00184	ガスケット Gasket		(1)					
4	00229 05015	小ネジ Machine Screw		5					
5	06055 03069	燃料センサ Fuel Sensor	FF-12	1					
6	08021 20604	パッキン Packing		1					
7	02221 00700	タンク シート Tank Sheet		4					
8	E 73652 00004	タンク バンド Tank Band		4				~ 3708011	
	E 73652 00014	タンク バンド Tank Band		4				3708012 ~	
9	08050 03414	タンク バンド パッド Pad, tank band		12					
10	00192 08020	六角ボルト Hex. Head Bolt		4					
11	00379 08000	六角ナット Hex. Nut		4					
12	01918 00720	ホース Hose		3				~ 3702699	
	01918 00680	ホース Hose		3				3702700 ~	

1300UB

燃料タンク組立  
(選択部品)Fuel Tank Ass'y  
(Optional Parts)

見出番号 Key No.	部品番号 Parts No.	部品名称 Parts Name	備考 Remarks	1台分数量Q'ty				記号 Symbol	実施号機 Serial No.
				All	A	B	C		
13	06055 15069	ホース バンド Hose Band	HS24	6					
14	01315 06000	ニップル Nipple	1/2	1					
15	06033 25011	バルブ Valve	BBS-77-15 1/2	1					
16	01302 06000	めすおす エルボ Street Elbow	1/2	1					
17	06020 22202	ホース ジョイント Hose Joint	KH-140	1					
18	01916 00780	ホース Hose		1					
19	06055 15067	ホース バンド Hose Band	HS16	2					
20	01320 06000	プラグ Plug	1/2	3					
21	08450 39604	ラバー シール Rubber Seal		1					
22	01315 06000	ニップル Nipple	1/2	2					
23	06055 11033	三方弁 Three Way Valve	400 1/2	2					
24	01302 06000	めすおす エルボ Street Elbow	1/2	2					
25	01305 06000	めすおす T Service T	1/2	1					
26	06020 22203	ホース ジョイント Hose Joint	KH-131	4					
27	08450 48004	ホース ジョイント Hose Joint		1					
28	01913 03200	サクション ホース Suction Hose		1					
29	01913 03400	リターン ホース Return Hose		1					
30	01913 01500	リターン ホース Return Hose		1					
31	01913 00800	サクション ホース Suction Hose		1					
32	06055 15119	ホース バンド Hose Band	TS-155	6					
33	01910 00800	リターン ホース Return Hose		1					



1300UB

燃料タンク組立  
(選択部品)Fuel Tank Ass'y  
(Optional Parts)

見出番号 Key No.	部品番号 Parts No.	部品名称 Parts Name	備考 Remarks	1台分数量Q'ty				記号 Symbol	実施号機 Serial No.
				All	A	B	C		
34	06055 15013	ホース バンド Hose Band	12	2					