

PARTS LIST No.E28712 02604N

部 品 表  
**PARTS LIST**  
**PARTS LIST**

型 式      **DIS - 180 AC**  
MODEL

 **デンヨー株式会社**  
**Denyo Co., Ltd.**

適用製造番号  
SERIAL No.

**3710766 ~**

## パーツリストご使用について

1. このパーツリストは、DIS-180AC型エンジンコンプレッサの部品を収録してあります。
2. 部品をご注文の際は、下記の事項をご指示願います。
  - 1) 機械型式および製造番号
  - 2) 部品番号および部品名称
  - 3) 所要数量
3. 実施号機欄に製造番号が記載されている部品は、変更された部品です。  
貴社の機械の製造番号を確認のうえご注文ください。
4. 編集順序は、構成装置毎になっております。挿絵は各グループの最初の頁に挿入してあります。挿絵には、部品を索引するための見出番号が附されており、見出番号は本文各頁の左欄見出番号と一致いたします。
5. 部品番号は、10桁の数字とアルファベットで表してあります。部品メーカーの部品番号等は、備考欄に記載してあります。
6. 見出番号に\*印のつけてあるもの、および記載されていない部品は単体では取扱っておりませんのでアセンブリでご注文ください。
7. このパーツリストには下記の略号、記号を使用しています。

All	: 当該機種に共通	p.	: 頁
Ass'y	: アッセンブリ	Re.	: 後
Fr.	: 前	R. H.	: 右
L. H.	: 左	STD	: 標準型
No.	: 番号	→	: 変更追加部品記載ページの指示
O. P.	: 選択部品		

なお、上記の他に「一台分数」欄に「A」「B」「C」の分類があります。「A」「B」「C」の分類を使用している場合は、その内容を各グループ本文の最初の部分に示して有ります。製品の仕様により部品が変わる場合が有りますので、お客様がご使用いただいている製品の仕様（電圧、周波数、型式等）をご確認のうえご注文ください。
8. このパーツリストに使用している左（L. H.）および右（R. H.）はエアエンド側よりエンジンを見た場合を表しています。
9. このパーツリストに記載されていないエンジン部品については、「いすゞ自動車株式会社 AA-4LE2 ディーゼルエンジン部品カタログ」を参照願います。

## HOW TO USE THE PARTS LIST

1. This parts list covers the parts for Engine Driven Compressor Model DIS-180AC.
2. When placing orders, specify the following details:
  - 1) Model Number and Serial Number.
  - 2) Parts Number and Parts Name.
  - 3) Quantity required.
3. The parts listed with a serial number are new parts.  
Please place an order with us after confirmation of serial number for machine at your side.
4. The sequence of this parts list is by machine structure. Each group of parts has an illustration or the first page of the parts list. Parts can be identified on the parts list, using the key number on the illustration. These key number, on the illustration, are also shown on the left-hand column in the parts list.
5. The parts number are shown as 10 digits and alphabet. The parts number of the parts makers are shown in the remark column.
6. The parts marked with an asterisk and the parts not listed are not available as a single part, and orders must be placed for them as an assembly.
7. This parts list uses the following abbreviations and symbols:

All	:Some parts differ from unit to unit	p.	:Page
Ass'y	:Assembly	Re.	:Rear
Fr.	:Front	R. H.	:Right
L. H.	:Left	STD	:Standard
No.	:Number	→	:Indication of the page where the modified or additional parts are listed.
O. P.	:Optional Parts		

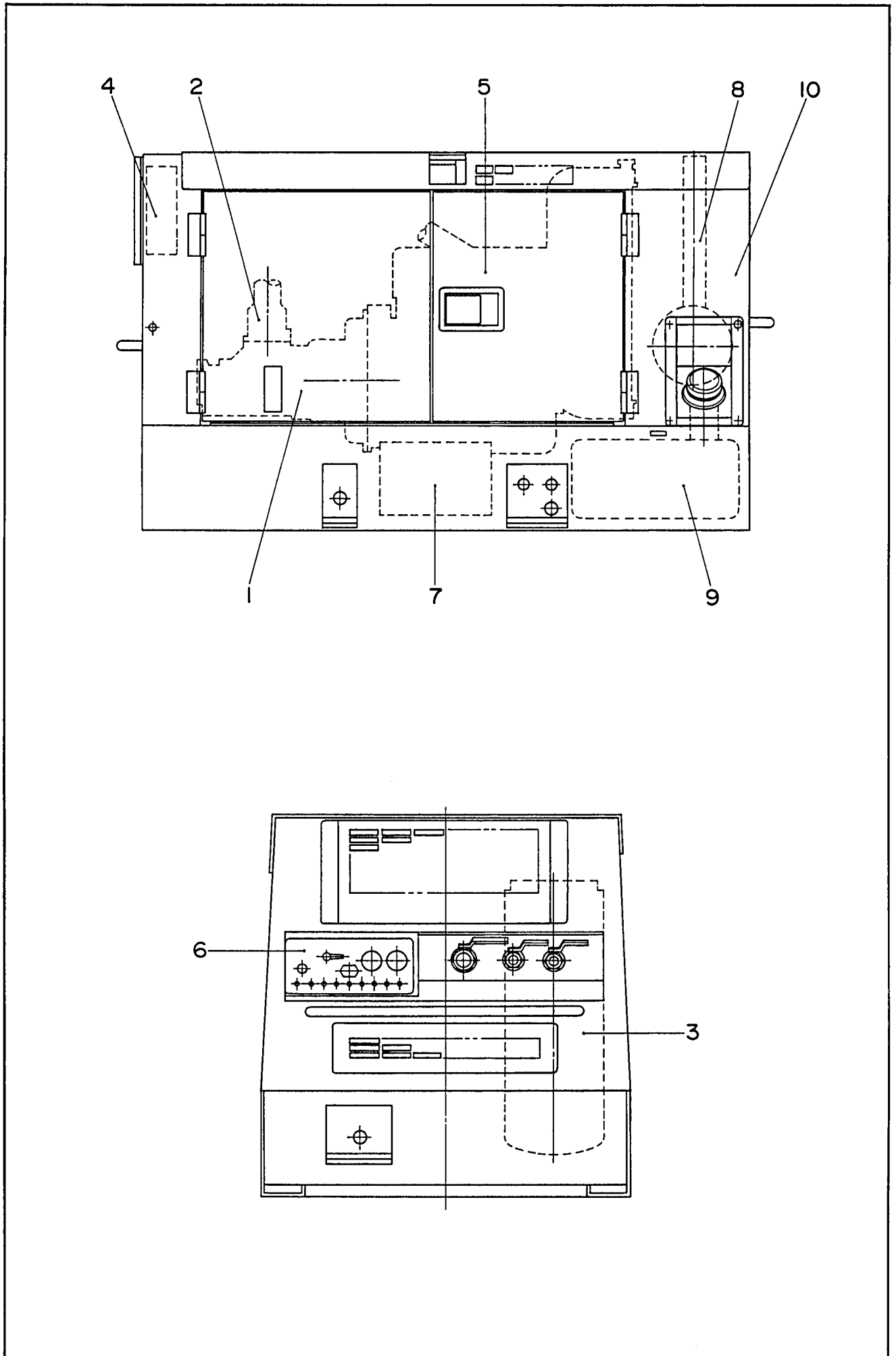
Each symbol 「A」 「B」 「C」 listed in a part of Q'ty shows the appropriate parts number for the unit you purchased. The meaning of the symbol 「A」 「B」 「C」 is listed on the first top place of each assembly group.

Please check the specification of the unit such as frequency, voltage, model No. etc. before placing orders.

8. Left (L. H.) and Right (R. H.) used in this parts list show the direction when you look at the engine from the air end side.
9. For the engine parts not listed in this parts list, refer to "ISUZU Motors, Ltd. AA-4LE2 Diesel Engine Parts Catalogue."

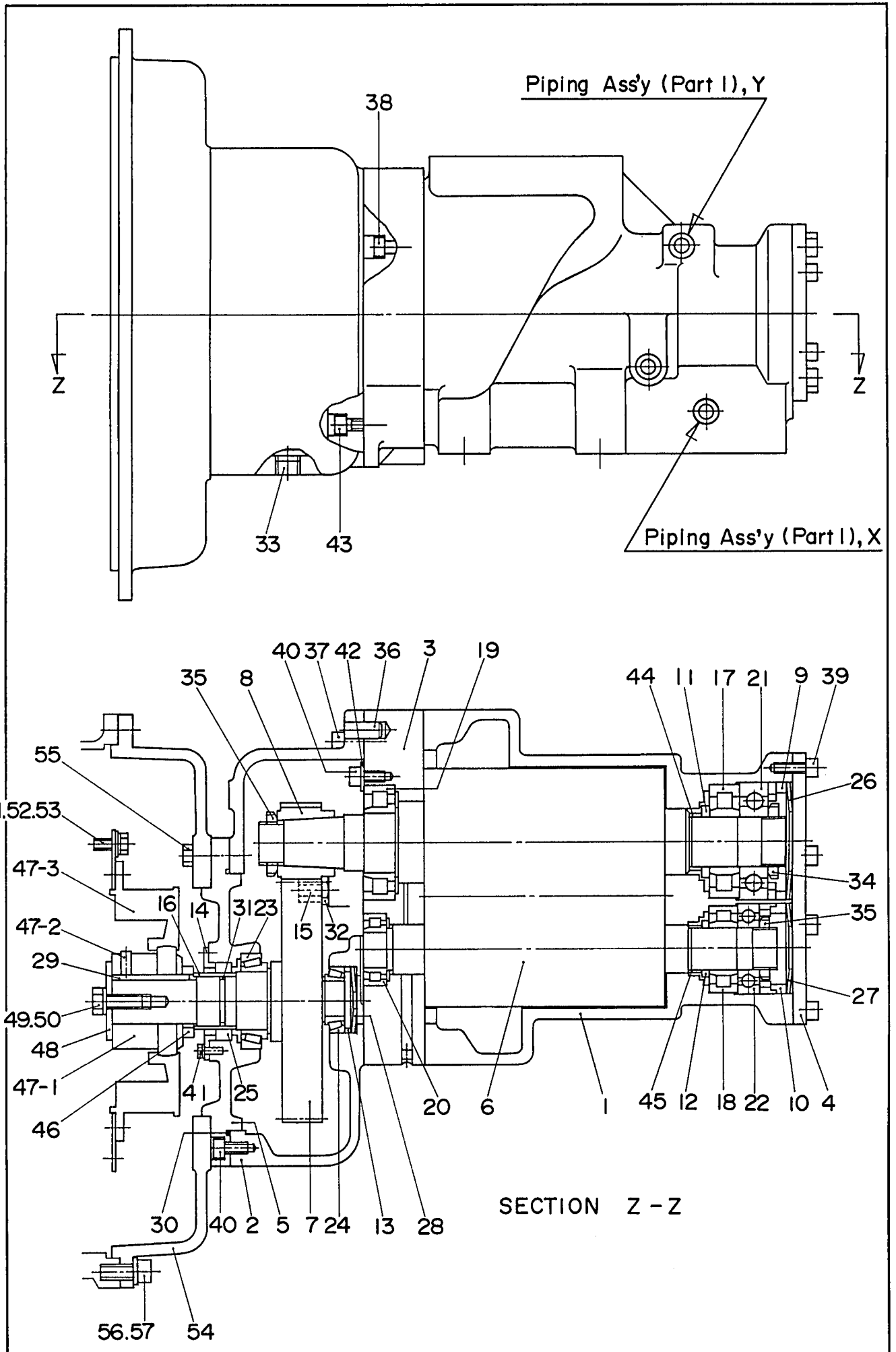
目 次  
I N D E X

名 称 N a m e	頁 Page
エンジンコンプレッサセット..... Engine Driven Compressor Set	1 - 1
エアエンド組立 (その1) ..... Air End Ass'y (Part 1)	2 - 1
エアエンド組立 (その2) ..... Air End Ass'y (Part 2)	3 - 1
アンローダ組立..... Unloader Ass'y	4 - 1
オイルチャンバ組立..... Oil Chamber Ass'y	5 - 1
スピードレギュレータ組立..... Speed Regulator Ass'y	6 - 1
配管組立 (その1) ..... Piping Ass'y (Part 1)	7 - 1
配管組立 (その2) ..... Piping Ass'y (Part 2)	8 - 1
アフタクーラ組立..... After Cooler Ass'y	9 - 1
エンジン・ラジエータ組立..... Engine & Radiator Ass'y	10 - 1
エンジン操作盤組立..... Engine Operating Panel Ass'y	11 - 1
バッテリー組立..... Battery Ass'y	12 - 1
マフラ組立..... Muffler Ass'y	13 - 1
燃料タンク組立..... Fuel Tank Ass'y	14 - 1
ボンネット組立 (その1) ..... Bonnet Ass'y (Part 1)	15 - 1
ボンネット組立 (その2) ..... Bonnet Ass'y (Part 2)	16 - 1
銘板組立..... Name Plate Ass'y	17 - 1



見出番号 Key No.	部品番号 Parts No.	部品名称 Parts Name	備考 Remarks	1台分数量Q'ty				記号 Symbol	実施号機 Serial No.
				All	A	B	C		
1		エアエンド組立 (その1) Air End Ass'y (Part 1)	p. 2-1参照 Refer to p. 2-1						
		エアエンド組立 (その2) Air End Ass'y (Part 2)	p. 3-1参照 Refer to p. 3-1						
2		アンローダ組立 Unloader Ass'y	p. 4-1参照 Refer to p. 4-1						
3		オイルチャンバ組立 Oil Chamber Ass'y	p. 5-1参照 Refer to p. 5-1						
		スピードレギュレータ組立 Speed Regulator Ass'y	p. 6-1参照 Refer to p. 6-1						
		配管組立 (その1) Piping Ass'y (Part 1)	p. 7-1参照 Refer to p. 7-1					~3831106	
		配管組立 (その1) Piping Ass'y (Part 1)	p. 7-1-1参照 Refer to p. 7-1-1					3831107~ 3833409	
		配管組立 (その1) Piping Ass'y (Part 1)	p. 7-1-2参照 Refer to p. 7-1-2					3833410~	
		配管組立 (その2) Piping Ass'y (Part 2)	p. 8-1参照 Refer to p. 8-1						
		アフタクーラ組立 After Cooler Ass'y	p. 9-1参照 Refer to p. 9-1					~3712262	
4		アフタクーラ組立 After Cooler Ass'y	p. 9-1-1参照 Refer to p. 9-1-1					3712263~ 3719450	
		アフタクーラ組立 After Cooler Ass'y	p. 9-1-2参照 Refer to p. 9-1-2					3719451~	
		エンジン・ラジエータ組立 Engine & Radiator Ass'y	p. 10-1参照 Refer to p. 10-1						
6		エンジン操作盤組立 Engine Operating Panel Ass'y	p. 11-1参照 Refer to p. 11-1					~3831106	
		エンジン操作盤組立 Engine Operating Panel Ass'y	p. 11-1-1参照 Refer to p. 11-1-1					3831107~	
7		バッテリー組立 Battery Ass'y	p. 12-1参照 Refer to p. 12-1						
8		マフラ組立 Muffler Ass'y	p. 13-1参照 Refer to p. 13-1						
9		燃料タンク組立 Fuel Tank Ass'y	p. 14-1参照 Refer to p. 14-1						
10		ボンネット組立 (その1) Bonnet Ass'y (Part 1)	p. 15-1参照 Refer to p. 15-1					~3711857	
		ボンネット組立 (その1) Bonnet Ass'y (Part 1)	p. 15-1-1参照 Refer to p. 15-1-1					3711858~	
		ボンネット組立 (その2) Bonnet Ass'y (Part 2)	p. 16-1参照 Refer to p. 16-1						

見出番号 Key No.	部品番号 Parts No.	部品名称 Parts Name	備考 Remarks	1台分数Q'ty				記号 Symbol	実施号機 Serial No.
				All	A	B	C		
		銘板組立 Name Plate Ass'y	p. 17-1参照 Refer to p. 17-1						~3758183
		銘板組立 Name Plate Ass'y	p. 17-1-1参照 Refer to p. 17-1 -1						3758184~
	E 23550 00703	エンジン結線図 Engine Connection Diagram							
	E 28412 00904	取扱説明書 Instruction Manual							

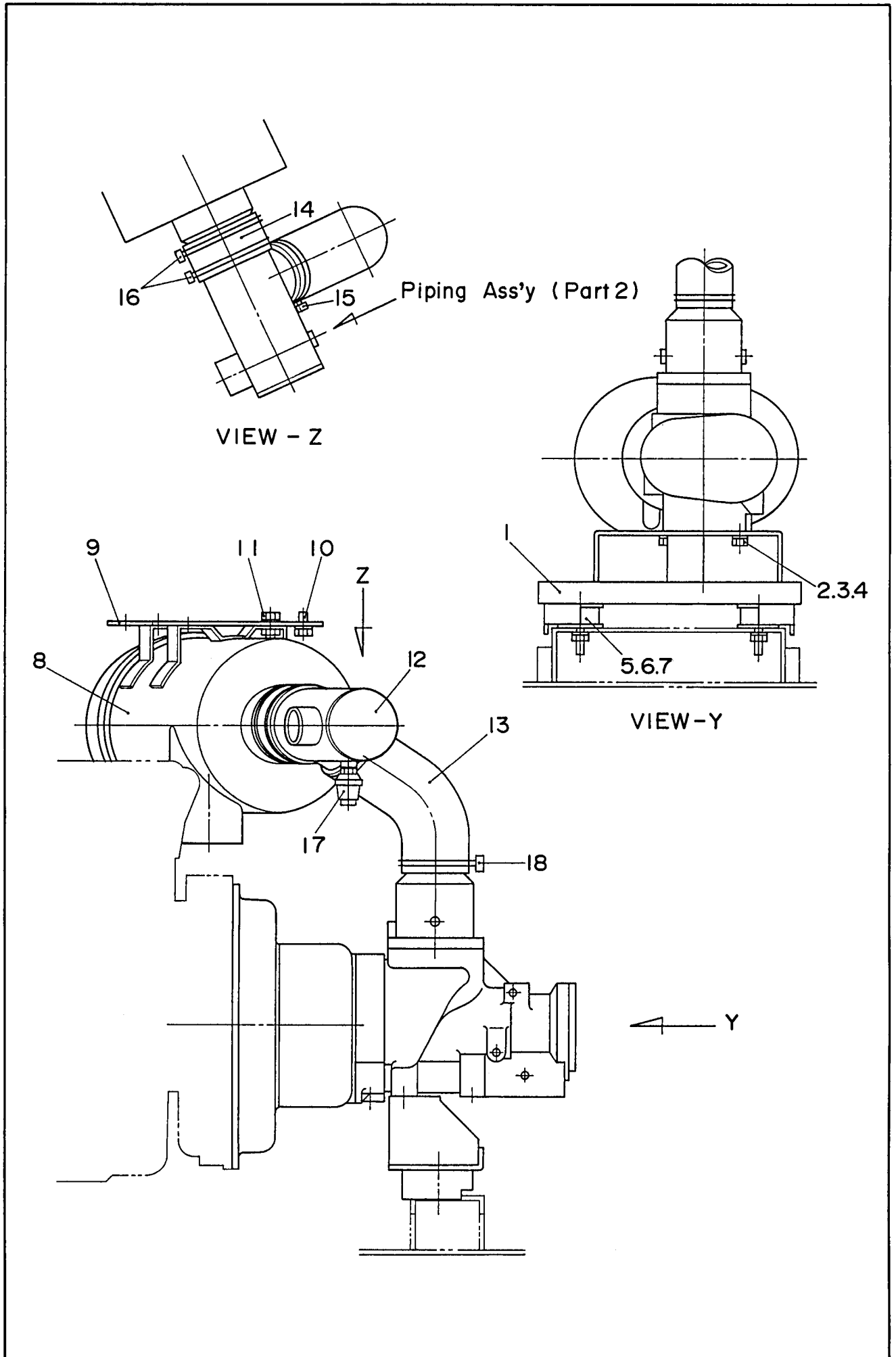




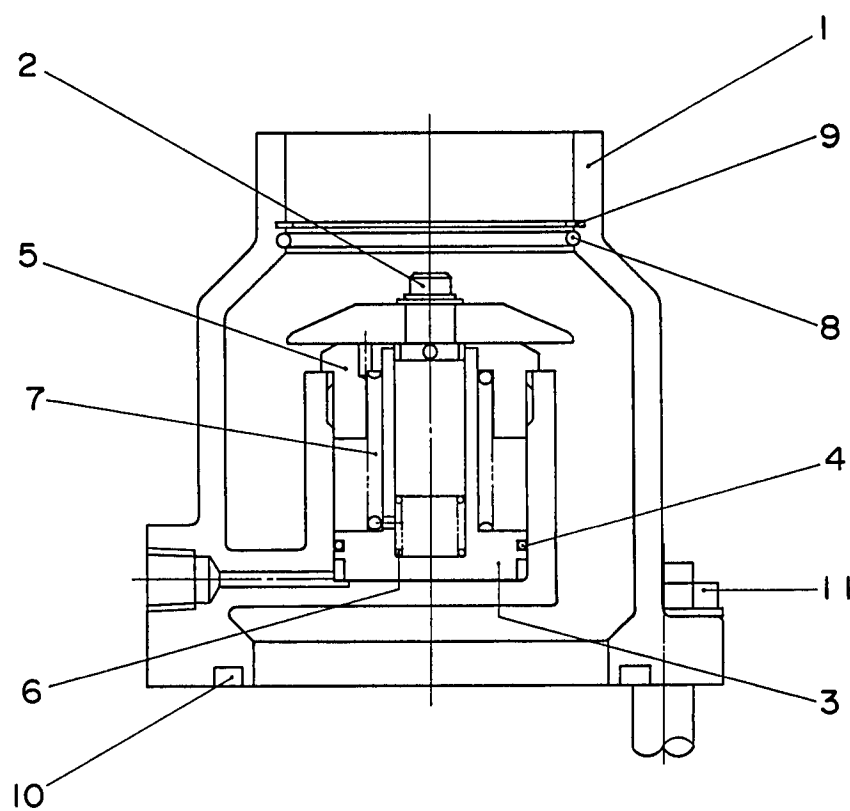
見出番号 Key No.	部品番号 Parts No.	部品名称 Parts Name	備考 Remarks	1台分数量Q'ty				記号 Symbol	実施号機 Serial No.
				All	A	B	C		
1	06030 43201	ロータ ハウジング Rotor Housing	38085000	1					
2	06030 43202	ギヤ ハウジング Gear Housing	38337000	1					
3	06030 43203	ベアリング ハウジング Bearing Housing	38339000	1					
4	06030 43204	ベアリング カバー Bearing Cover	95457000	1					
5	06030 43205	ギヤ カバー Gear Cover	95459000	1					
6	06030 43206	ロータ セット Rotor Set	83901906	1					
7	06030 43207	ギヤ Gear	61451000	1					
8	06030 43208	ピニオン Pinion	61452000	1					
9	06030 43209	スペーサ Spacer	95463000	1					
10	06030 43210	スペーサ Spacer	95464000	1					
11	06030 43211	スペーサ Spacer	38094000	1					
12	06030 43212	スペーサ Spacer	38095000	1					
13	06030 43213	スペーサ Spacer	95467000	1					
14	06030 43214	カバー Cover	83902367	1					
15	06030 43215	オイル スプレー Oil Spray	38389000	1					
16	06030 43216	インナ レース Inner Race	82998000	1					
17	06030 43217	ベアリング Bearing	29535000	1					
18	06030 43218	ベアリング Bearing	29536000	1					
19	06030 43219	ベアリング Bearing	29559000	1					
20	06030 43220	ベアリング Bearing	29511000	1					
21	06030 43221	ベアリング Bearing	29540000	1					

見出番号 Key No.	部品番号 Parts No.	部品名称 Parts Name	備考 Remarks	1台分数Q'ty				記号 Symbol	実施号機 Serial No.
				All	A	B	C		
22	06030 43222	ベアリング Bearing	29541000	1					
23	06030 43223	ベアリング Bearing	29493000	1					
24	06030 43224	ベアリング Bearing	29492000	1					
25	06030 43225	シール Seal	83903202	1					
26	06030 43226	ウェーブ スプリング Wave Spring	29154000	1					
27	06030 43227	ウェーブ スプリング Wave Spring	29153000	1					
28	06030 43228	ウェーブ ワッシャ Wave Washer	95471000	5					
29	06030 43229	キー Key	27073000	1					
30	06030 43230	O リング O Ring	64184000	1					
31	06030 43231	O リング O Ring	64142000	1					
32	06030 43232	六角ナット Hex. Nut	24416000	1					
33	06030 45235	プラグ Plug	22248000	1					
34	06030 43233	ロックナット Locknut	81054000	1					
35	06030 43234	ロックナット Locknut	81053000	2					
36	06030 45239	ピン Pin	26268000	1					
37	06030 43235	六角穴付ボルト Hex. Socket Head Cap Screw	21113000	9					
38	06030 43236	六角穴付ボルト Hex. Socket Head Cap Screw	21026000	4					
39	06030 43237	六角穴付ボルト Hex. Socket Head Cap Screw	21020000	8					
40	06030 43238	六角穴付ボルト Hex. Socket Head Cap Screw	21021000	5					
41	06030 43239	六角穴付ボルト Hex. Socket Head Cap Screw	21010000	3					
42	06030 43240	平座金 Plain Washer	25148000	1					

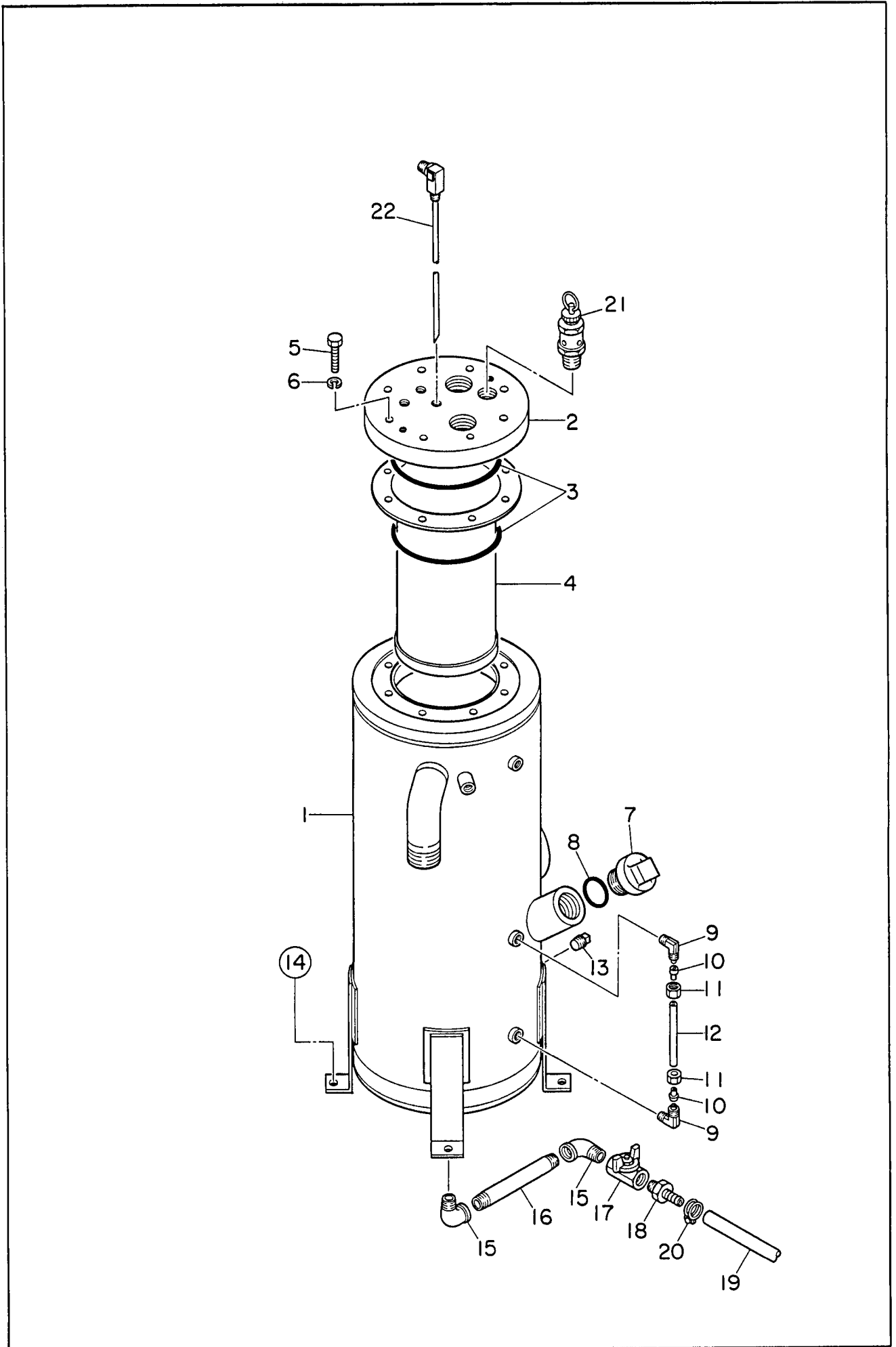
見出番号 Key No.	部品番号 Parts No.	部品名称 Parts Name	備考 Remarks	1台分数Q'ty				記号 Symbol	実施号機 Serial No.
				All	A	B	C		
43	06030 43241	六角穴付ボルト Hex. Socket Head Cap Screw	21023000	1					
44	06030 43242	リング Ring	38053000	1					
45	06030 43243	リング Ring	38052000	1					
46	E 21646 00204	カップリング スペーサ Coupling Spacer		1					
47	E 29241 00064	カップリング Coupling		1					
47- 1	E 29241 00084	ギヤ ハブ Gear Hub		(1)					
47- 2	E 29241 00094	止めネジ Set Screw		(1)					
47- 3	E 29241 00074	フランジ Flange		(1)					
48	61416 56004	カップリング プレート Coupling Plate		1					~3802094
	E 21648 00104	カップリング プレート Coupling Plate		1					3802095~
49	00103 12030	六角ボルト Hex. Head Bolt		1					
50	00425 12000	バネ座金 Spring Washer		1					
51	00103 08020	六角ボルト Hex. Head Bolt		8					
52	00425 08000	バネ座金 Spring Washer		8					
53	00416 08000	平座金 Plain Washer		8					
54	E 21548 00003	エア エンド ハウジング Housing, air end		1					
55	00103 08040	六角ボルト Hex. Head Bolt		8					
56	00153 10030	六角穴付ボルト Hex. Socket Head Cap Screw		12					
57	00425 10000	バネ座金 Spring Washer		12					



見出番号 Key No.	部品番号 Parts No.	部品名称 Parts Name	備考 Remarks	1台分数量Q'ty				記号 Symbol	実施号機 Serial No.
				All	A	B	C		
1	E 21511 00304	コンプレッサ フット Compressor Foot		1					
2	Y 00103 16035	六角ボルト Hex. Head Bolt		2					
3	Y 00425 16000	バネ座金 Spring Washer		2					
4	Y 00412 16000	平座金 Plain Washer		2					
5	Y 06050 00068	防振ゴム Rubber Suspension	KA-60-34HNL	2					
6	Y 00300 12000	六角ナット Hex. Nut		2					
7	Y 00400 12000	バネ座金 Spring Washer		2					
8	E 29242 00174	エア クリーナ Air Cleaner	FRG09-8251	1					
	E 29242 00164	エア クリーナ エレメント Element, air cleaner	P82-1883	(1)					
9	E 21411 00504	エア クリーナ ブラケット Bracket, air cleaner		1					
10	Y 00171 08020	六角ボルト Hex. Head Bolt		4					
11	Y 00171 10025	六角ボルト Hex. Head Bolt		4					
12	E 21658 00004	エア クリーナ パイプ Pipe, air cleaner		1					
13	E 21415 01804	エア クリーナ ホース Hose, air cleaner		1					
14	E 23148 00204	エア クリーナ ホース Hose, air cleaner		1					
15	Y 06055 15035	ホース バンド Hose Band	φ95	1					
16	Y 06055 15211	ホース バンド Hose Band	HS72	2					
17	Y 06020 40655	ダスト インジケータ Dust Indicator	11304-6000	1					
18	Y 06055 15121	ホース バンド Hose Band	φ100	1					



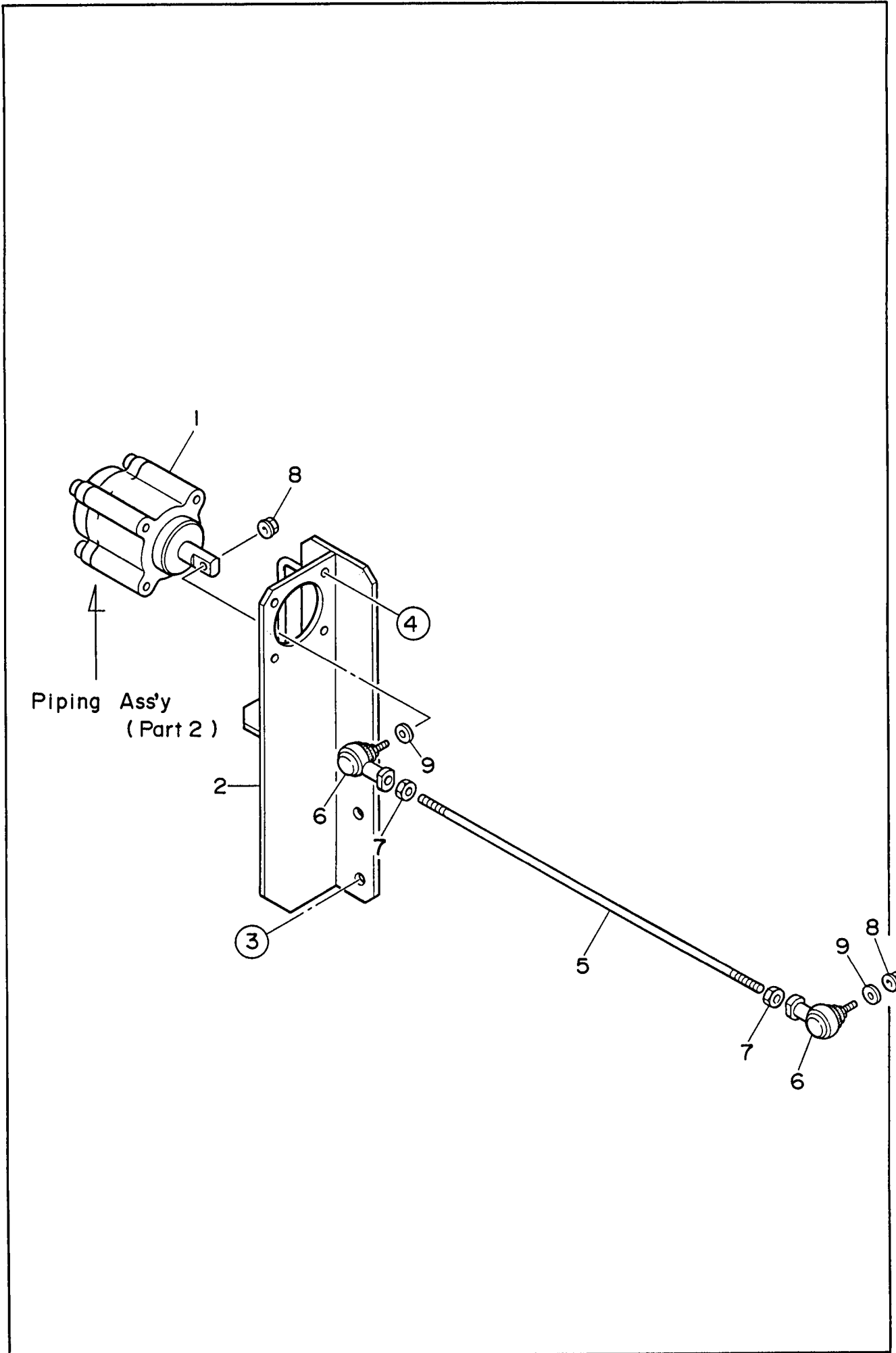
見出番号 Key No.	部品番号 Parts No.	部品名称 Parts Name	備考 Remarks	1台分数量Q'ty				記号 Symbol	実施号機 Serial No.
				All	A	B	C		
1	06030 43133	バルブ ボディ Valve Body	1900156-3	1					
2	06030 43134	バルブ組立 Valve Ass'y	5019700-17	1					
3	06030 43135	ピストン Piston	1901096-2	1					
4	06030 43136	O リング O Ring	1901244-15	1					
5	06030 43137	キャップ Cap	1900249-2	1					
6	06030 43138	スプリング Spring	1901433-11	1					
7	06030 43139	スプリング Spring	1901433-10	1					
8	06030 43140	シール Seal	1901244-16	1					
9	06030 43141	固定リング Retaining Ring	1901240-65	1					
10	01571 00016	O リング O Ring	AN6230-16	1					
11	00130 06038	六角ボルト Hex. Head Bolt	1/2-13UNC L=38	4					



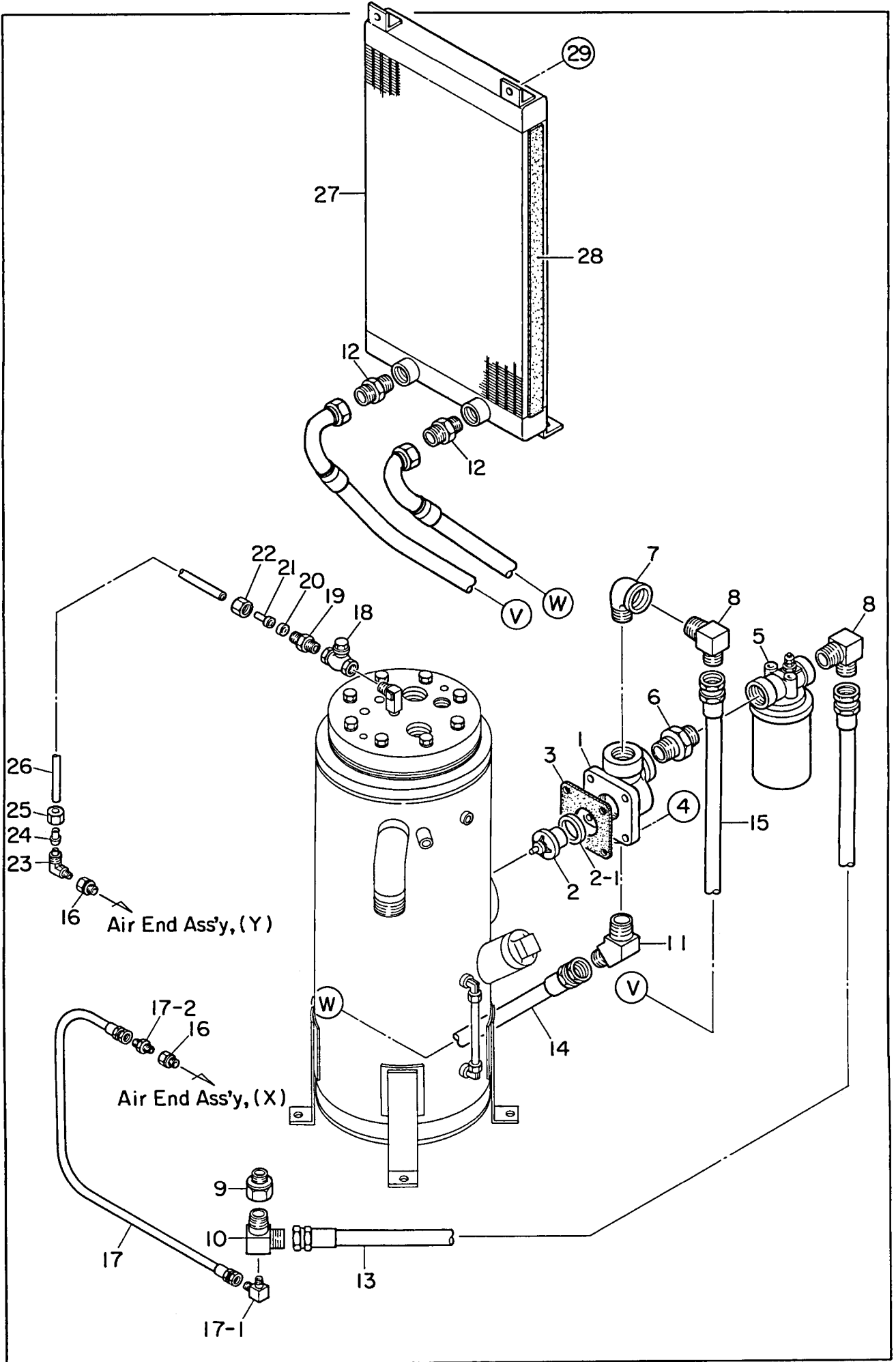


見出番号 Key No.	部品番号 Parts No.	部品名称 Parts Name	備考 Remarks	1台分数量Q'ty				記号 Symbol	実施号機 Serial No.
				All	A	B	C		
1	E 26240 01102	チャンバ ボディ Body, chamber		1				3710766~ 3711857 3711858~	
	E 26240 01112	チャンバ ボディ Body, chamber		1					
2	E 26241 00503	チャンバ カバー Cover, chamber		1					
3	Y 01510 00160	○ リング O Ring	A G160	2					
4	E 29240 00054	オイル セパレータ Oil Separator	P837398	1					
5	Y 00103 10040	六角ボルト Hex. Head Bolt		8					
6	Y 00426 10000	バネ座金 Spring Washer		8					
7	W 08450 32804	オイル フィラ キャップ Cap, oil filler		1					
8	Y 01500 00044	○ リング O Ring	A P44	1					
9	Y 06033 01032	エルボ ユニオン Elbow Union	L4N8×6-PT1/4	2					
10	Y 06033 02021	スリーブ Sleeve		2					
11	Y 06033 03021	ナット Nut		2					
12	Y 01904 00150	ナイロン パイプ Nylon Pipe		1					
13	Y 01320 04000	プラグ Plug	3/8	1				~3839878	
	Y 01324 04000	プラグ Plug	3/8	1				3839879~ 3842074	
14	Y 00171 10030	六角ボルト Hex. Head Bolt		4					
15	Y 01302 06000	めすおす エルボ Street Elbow	1/2	2				3710766~ 3711857	
	Y 01302 04000	めすおす エルボ Street Elbow	3/8	2				3711858~	
16	Y 01343 06160	ロング ニップル Long Nipple	1/2	1				3710766~ 3711857	
	Y 01343 04160	ロング ニップル Long Nipple	3/8	1				3711858~	
17	Y 06033 25011	バルブ Valve	BBS-77-15 1/2	1				3710766~ 3711857	

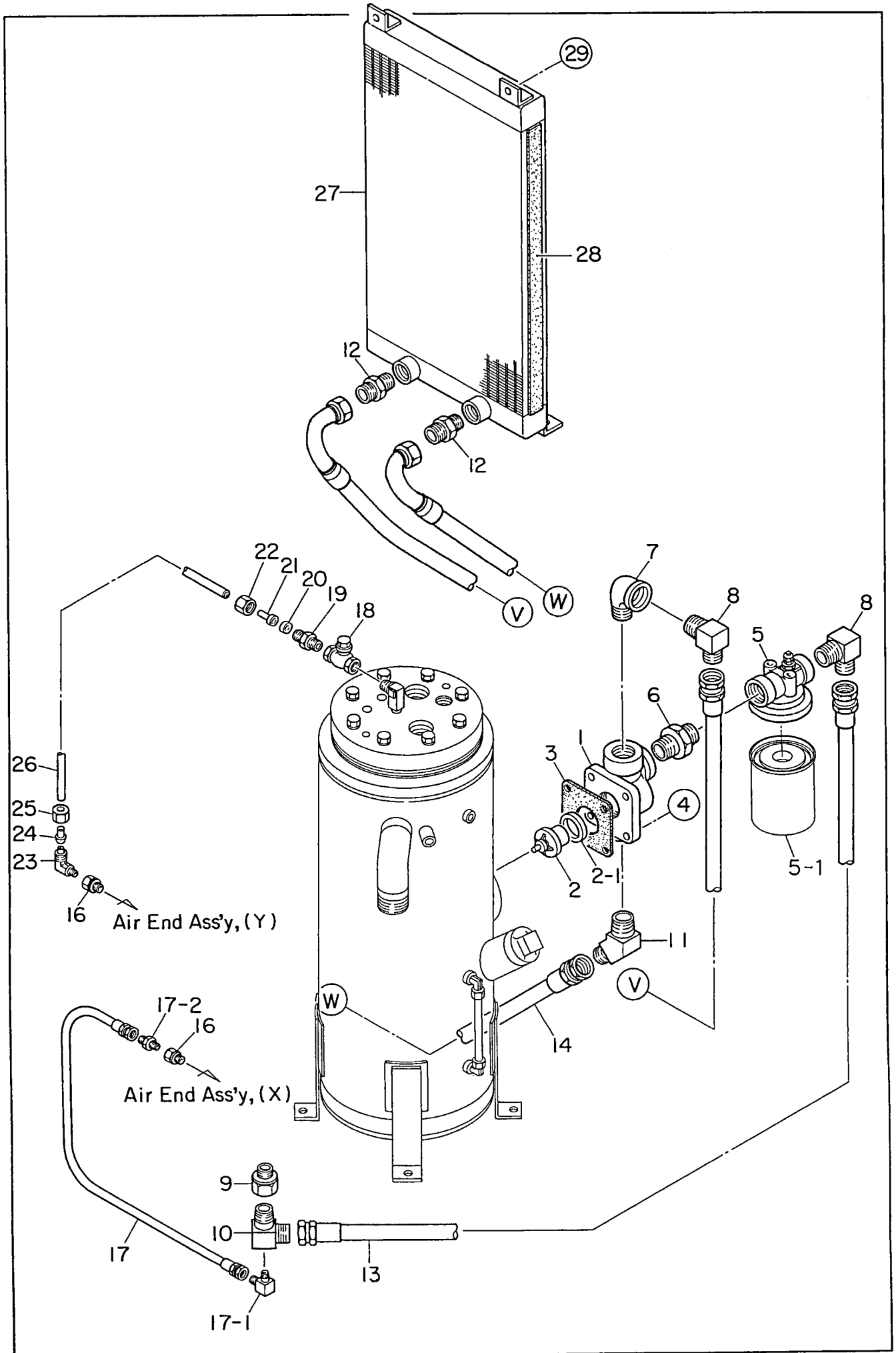
見出番号 Key No.	部品番号 Parts No.	部品名称 Parts Name	備考 Remarks	1台分数Q'ty				記号 Symbol	実施号機 Serial No.
				All	A	B	C		
	Y 06033 25013	バルブ Valve	BBS-77-10 3/8	1					3711858~
18	Y 06020 22201	ホース ジョイント Hose Joint	KH-134	1					3710766~ 3711857
	Y 06020 22750	ホース ジョイント Hose Joint	KH-124	1					3711858~
19	Y 01973 00100	ホース Hose		1					
20	Y 06055 15109	ホース バンド Hose Band	RS8010	1					
21	Y 06032 00223	安全弁 Safety Valve	M3D-B 3/4	1					
22	E 29241 00144	戻りパイプ Return Pipe	FPD11241 L=338	1					

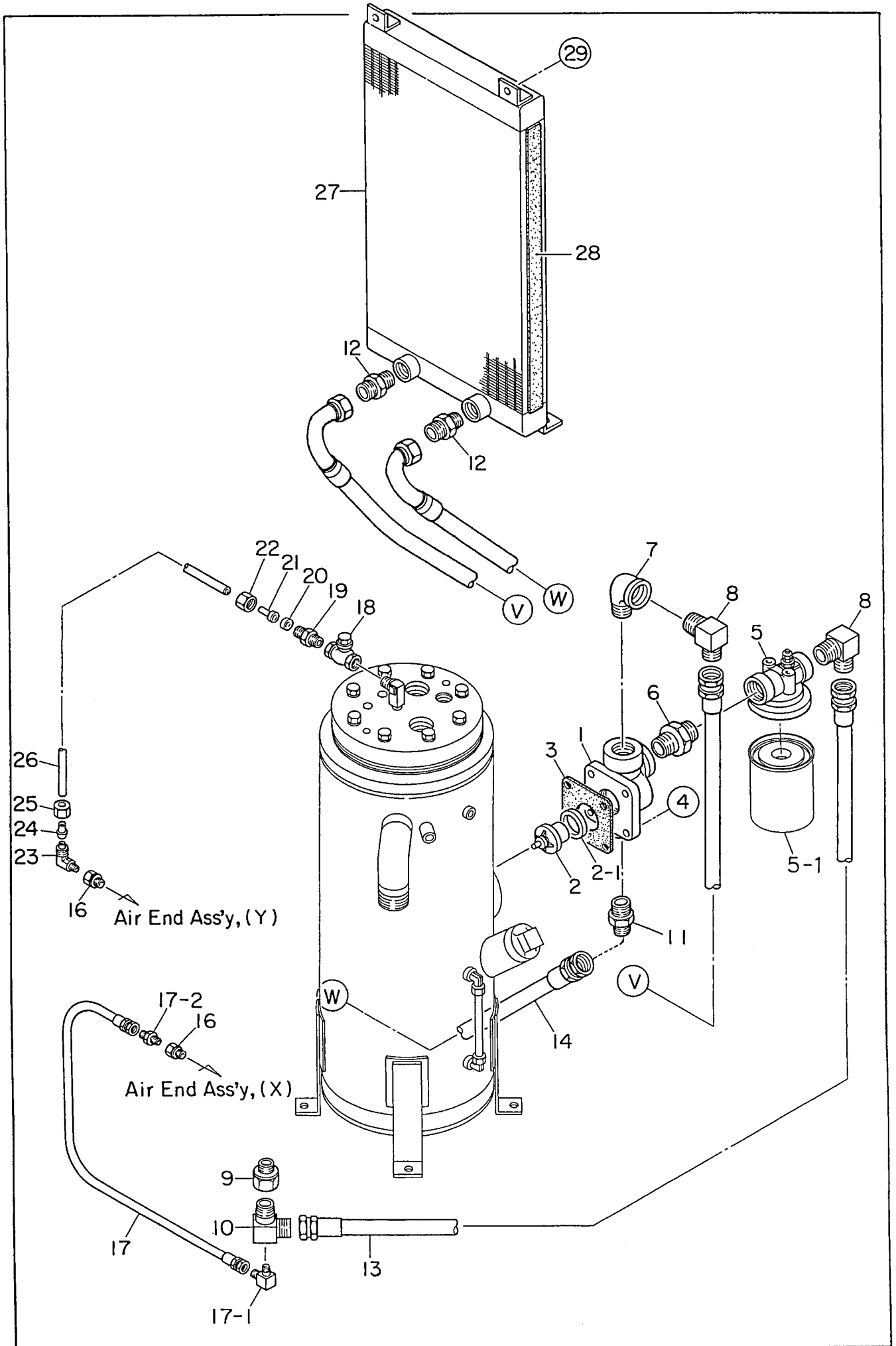


見出番号 Key No.	部品番号 Parts No.	部品名称 Parts Name	備考 Remarks	1台分数量Q'ty				記号 Symbol	実施号機 Serial No.
				All	A	B	C		
1	E 19241 00094	スピード レギュレータ Speed Regulator	FCS-DNYK-50 -35-S(A)	1					
	06034 00004	ベロフラム Bellofram	DM1-50-40 -T3NN501	(1)					
2	E 22111 00314	ブラケット Bracket		1					
3	00171 10020	六角ボルト Hex. Head Bolt		4					
4	00171 08020	六角ボルト Hex. Head Bolt		4					
5	E 22113 00304	ガバナ ロッド Governor Rod		1					
6	06021 80106	ボール ジョイント Ball Joint	LHSA8 DE161	2					
7	00300 08000	六角ナット Hex. Nut		2					
8	02070 06000	六角ナット Hex. Nut		2					
9	00416 06000	平座金 Plain Washer		2					



INDUSTRY MOTO P14 0220007

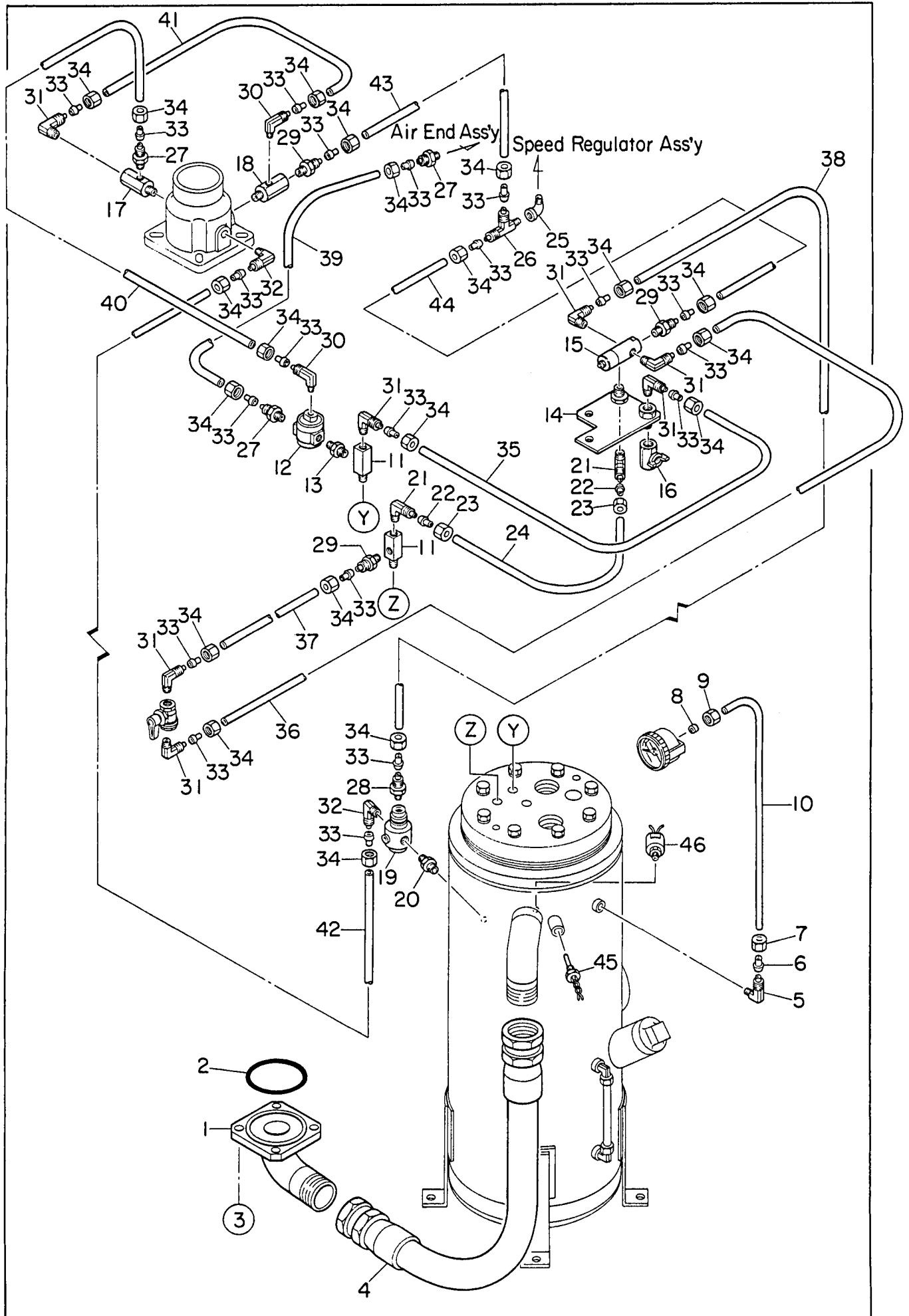




見出番号 Key No.	部品番号 Parts No.	部品名称 Parts Name	備考 Remarks	1台分数Q'ty				記号 Symbol	実施号機 Serial No.
				All	A	B	C		
1	W 61732 42112	サーモバルブボディ Body, thermo valve		1					
2	Y 06032 10106	サーモスタット Thermostat	TRT300110001	1					
2- 1	Y 06032 10401	シール Seal	TP-17-3	(1)					
3	E 93040 01904	ガスケット Gasket		1					
4	Y 00153 10035	六角穴付ボルト Hex. Socket Head Cap Screw		4					
	Y 00400 10000	バネ座金 Spring Washer		4					
5	Y 06033 10080	オイルフィルタ Oil Filter	30125 0000	1					~3831106
	Y 06033 10180	オイルフィルタカートリッジ Cartridge, oil filter	30125 2000	(1)					~3831106
	Y 06033 10280	フィルタヘッド組立 Filter Head Ass'y	1-7KDEQ801	1					3831107~
5- 1	Y 06033 10180	オイルフィルタカートリッジ Cartridge, oil filter	30125 2000	1					3831107~
6	Y 06033 06300	ニップル Nipple	SNP08-000J	1					
7	Y 01302 10000	めすおすエルボ Street Elbow		1					
8	Y 06033 06060	エルボアダプタ Elbow Adapter		2					
9	E 29241 00124	コネクタ Connector	FPD25881	1					
10	E 26041 00004	オイルマニホールド Oil Manifold		1					
11	Y 06033 06105	45°エルボアダプタ 45° Elbow Adapter		1					~3833409
	Y 06033 05060	ストレートアダプタ Straight Adapter		1					3833410~
12	Y 06033 05050	ストレートアダプタ Straight Adapter	1009-19	2					
13	E 26042 01604	ホース Hose		1					
14	E 26042 01504	ホース Hose		1					
15	E 26042 01404	ホース Hose		1					



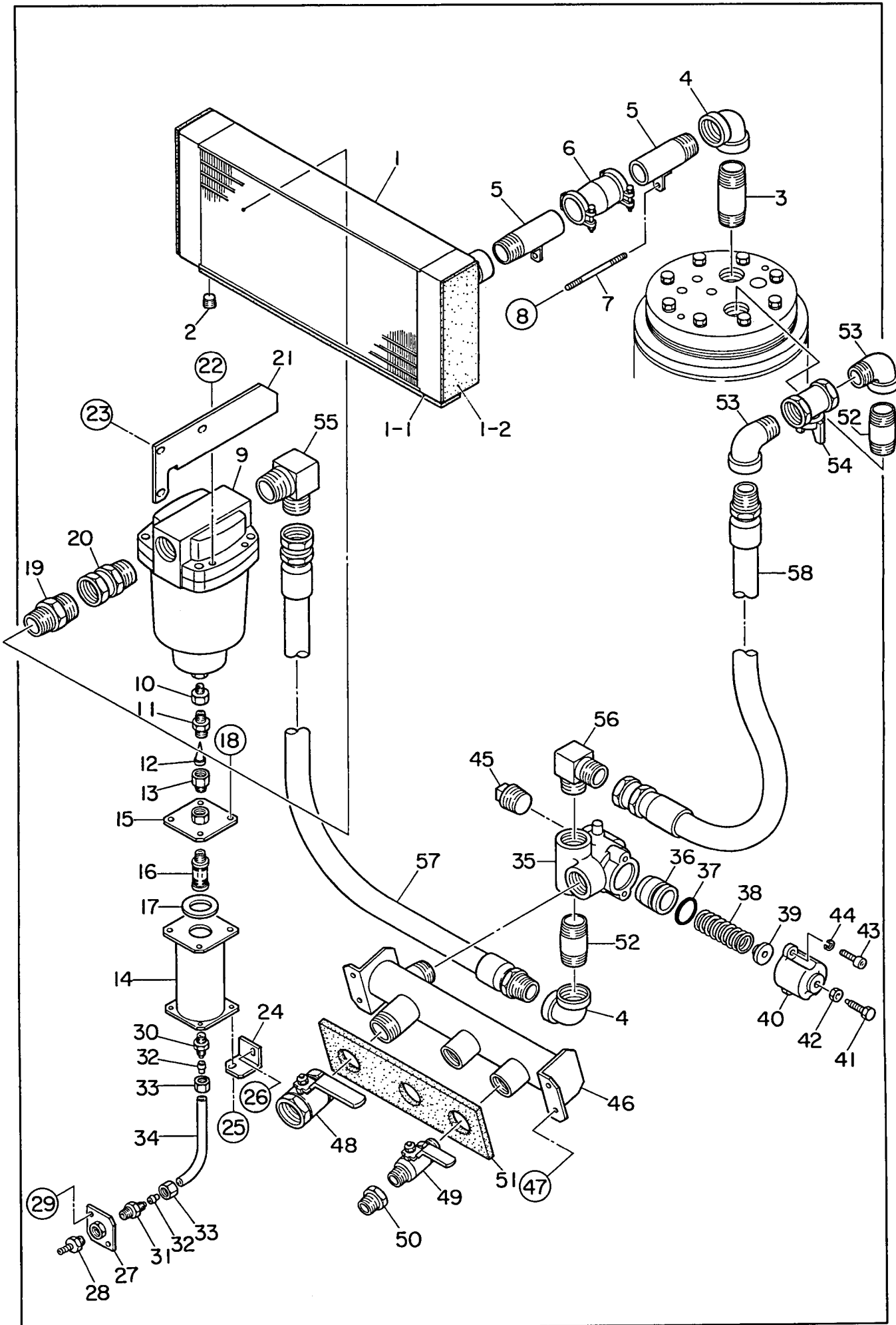
見出番号 Key No.	部品番号 Parts No.	部品名称 Parts Name	備考 Remarks	1台分数Q'ty				記号 Symbol	実施号機 Serial No.
				All	A	B	C		
16	E 46148 01404	コネクタ Connector	FPD11317	2					
17	E 26042 01704	ホース Hose		1					
17- 1	Y 06033 06034	エルボ アダプタ Elbow Adapter	090-2-2	(1)					
17- 2	Y 06033 05084	ストレート アダプタ Straight Adapter	010-2-2	(1)					
18	Y 01203 04005	逆止弁 Check Valve		1					
19	Y 06033 10087	フィルタ Filter	30148 0000	1					
20	Y 06033 02001	スリーブ Sleeve		1					
21	Y 06033 04000	インサート Insert		1					
22	Y 06033 03001	ナット Nut		1					
23	Y 06033 01031	エルボ ユニオン Elbow Union	L4N8×6-PT1/8	1					
24	Y 06033 02021	スリーブ Sleeve		1					
25	Y 06033 03021	ナット Nut		1					
26	Y 01904 01060	ナイロン パイプ Nylon Pipe		1					
27	E 29242 00204	オイル クーラ Oil Cooler	ZAWA0033002	1					
28	Y 02292 00600	ラバー シール Rubber Seal		1				~3834836	
29	Y 00171 08020	六角ボルト Hex. Head Bolt		4					

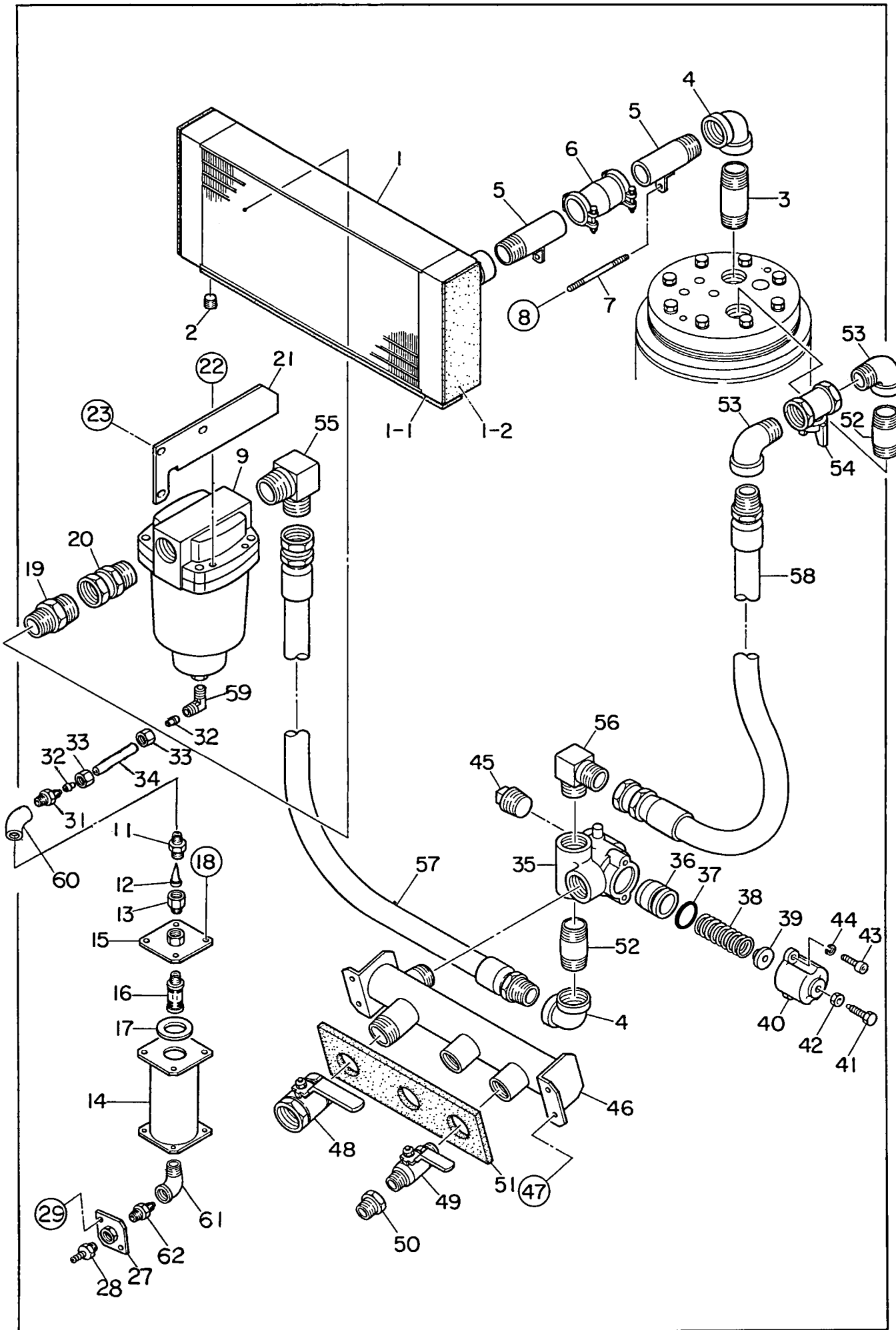


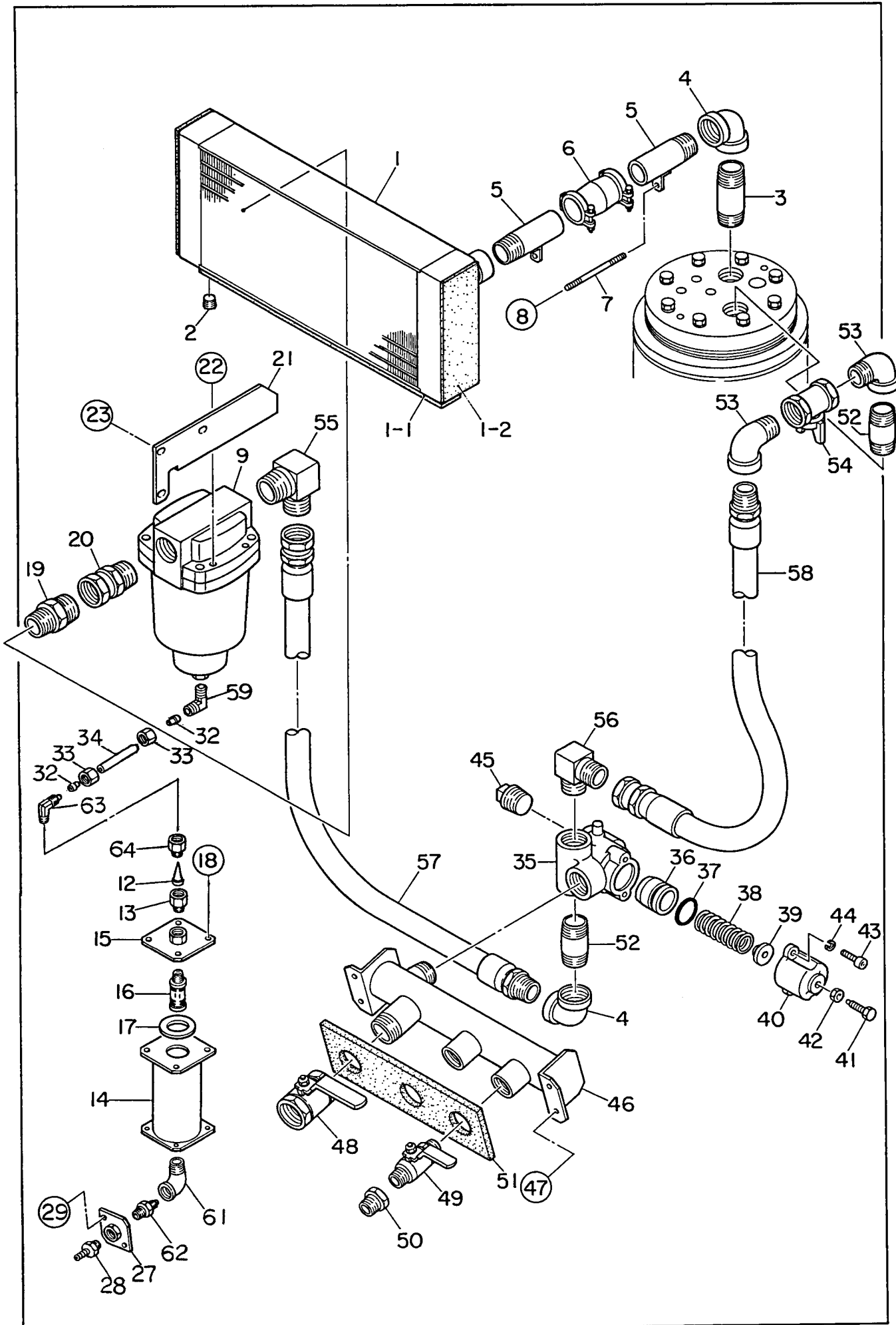
見出番号 Key No.	部品番号 Parts No.	部品名称 Parts Name	備考 Remarks	1台分数量Q'ty				記号 Symbol	実施号機 Serial No.
				All	A	B	C		
1	E 26148 01404	吐出フランジ Adapter		1					
2	Y 01515 00090	O リング O Ring	D G90	1					
3	Y 00101 16040	六角ボルト Hex. Head Bolt		4					
	Y 00400 16000	バネ座金 Spring Washer		4					
	Y 00416 16000	平座金 Plain Washer		4					
4	E 26072 00604	ディスチャージ ホース Discharge Hose		1					
5	Y 06033 01037	エルボ ユニオン Elbow Union	L4N4×2-PT1/8	1					
6	Y 06033 02020	スリーブ Sleeve		1					
7	Y 06033 03020	ナット Nut		1					
8	Y 06033 02000	スリーブ Sleeve		1					
9	Y 06033 03000	ナット Nut		1					
10	Y 02618 01130	ナイロン パイプ Nylon Pipe		1					
11	E 26148 01604	アダプタ Adapter		2					
12	Y 06033 24283	パイロット バルブ Pilot Valve	125A-25WY	1					
13	Y 01316 02000	径違い ニップル Reducing Nipple	1/4×1/8	1					
14	E 26112 00004	圧力調整弁 ブラケット Bracket		1					
15	Y 06033 24155	圧力調整弁 Pressure Regulating Valve	ARV-DNYK-001A	1					
	E 29241 00164	ダイヤフラム組立 Diaphragm		(1)					
16	Y 06033 25010	バルブ Valve	BBS-77-08 1/4	1					
17	E 26148 01304	オリフィス アダプタ Orifice Adapter		1					
18	E 26148 01304	オリフィス アダプタ Orifice Adapter		1					

見出番号 Key No.	部品番号 Parts No.	部品名称 Parts Name	備考 Remarks	1台分数Q'ty				記号 Symbol	実施号機 Serial No.
				All	A	B	C		
19	E 29241 00004	バイパス バルブ By-pass Valve	250A-2-10-20	1					
20	Y 01315 02000	ニップル Nipple	1/4	1					
21	Y 06033 01034	エルボ ユニオン Elbow Union	L4N12×9-PT1/4	2					
22	Y 06033 02022	スリーブ Sleeve		2					
23	Y 06033 03022	ナット Nut		2					
24	Y 02614 00500	ナイロン パイプ Nylon Pipe		1					
25	Y 01302 00000	めすおす エルボ Street Elbow	1/8	1					
26	Y 06033 06612	T 継手 T Joint	ST4N8×6-PT1/8	1					
27	Y 06033 00041	ハーフ ユニオン Half Union	C4N8×6-PT1/8	3					
28	Y 06033 00048	ハーフ ユニオン Half Union	C4N8×6-NPT1/8	1					
29	Y 06033 00042	ハーフ ユニオン Half Union	C4N8×6-PT1/4	3					
30	Y 06033 01031	エルボ ユニオン Elbow Union	L4N8×6-PT1/8	2					
31	Y 06033 01032	エルボ ユニオン Elbow Union	L4N8×6-PT1/4	7					
32	Y 06033 01039	エルボ ユニオン Elbow Union	L4N8×6-NPT1/4	2					
33	Y 06033 02021	スリーブ Sleeve		20					
34	Y 06033 03021	ナット Nut		20					
35	Y 02613 00480	ナイロン パイプ Nylon Pipe		1					
36	Y 02613 00950	ナイロン パイプ Nylon Pipe		1					
37	Y 02613 00800	ナイロン パイプ Nylon Pipe		1					
38	Y 02613 00480	ナイロン パイプ Nylon Pipe		1					
39	Y 01907 00400	ナイロン パイプ Nylon Pipe		1					

見出番号 Key No.	部品番号 Parts No.	部品名称 Parts Name	備考 Remarks	1台分数Q'ty				記号 Symbol	実施号機 Serial No.
				All	A	B	C		
40	Y 01907 00550	ナイロン パイプ Nylon Pipe		1					
41	Y 01907 00190	ナイロン パイプ Nylon Pipe		1					
42	Y 01907 00420	ナイロン パイプ Nylon Pipe		1					
43	Y 02611 00350	ナイロン パイプ Nylon Pipe		1					
44	Y 02611 00600	ナイロン パイプ Nylon Pipe		1					
45	Y 06032 10230	空気温度センサ Sensor, air temperature	TEK-84 N027	1					
46	Y 06022 10090	圧カスイッチ Pressure Switch	LCB-MB06	1					







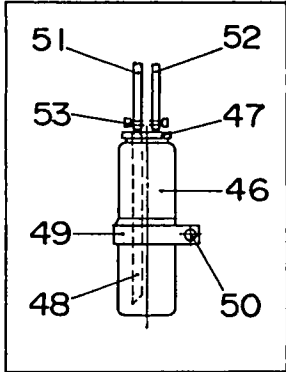
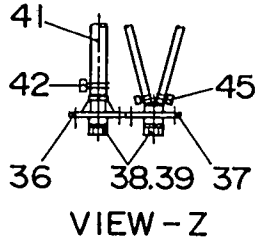
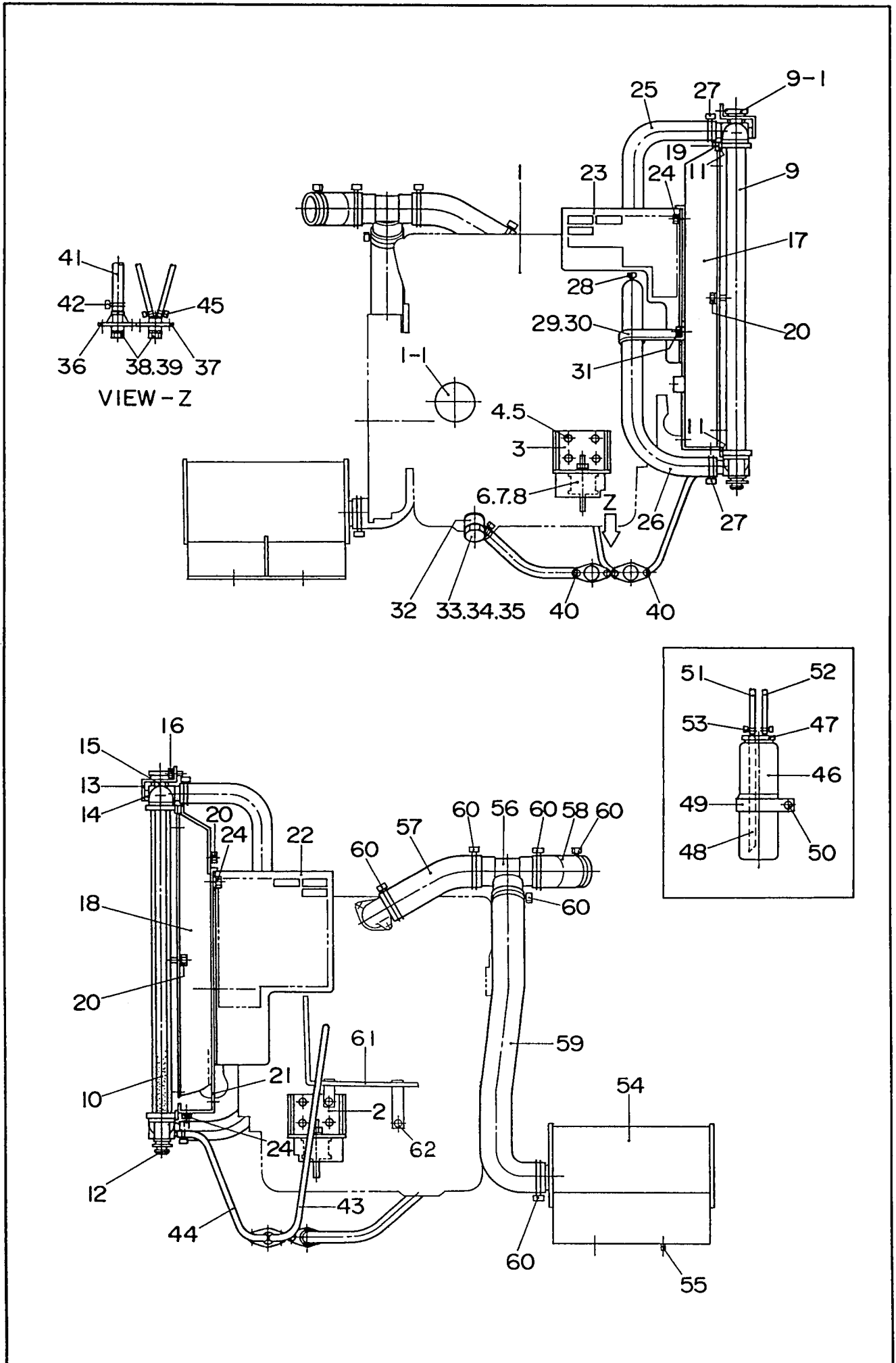


見出番号 Key No.	部品番号 Parts No.	部品名称 Parts Name	備考 Remarks	1台分数量Q'ty				記号 Symbol	実施号機 Serial No.
				All	A	B	C		
1	E 29241 00134	アフタクーラ After Cooler	ZAWG0062000	1					
1- 1	02289 00550	ラバー シール Rubber Seal		1					
1- 2	E 24947 00404	吸音材 Lining		1					
2	01324 04000	プラグ Plug	3/8	1					
3	01343 12090	ロング ニップル Long Nipple	1・1/4	1				3710766～ 3711857	
	01343 12095	ロング ニップル Long Nipple	1・1/4	1				3711858～	
4	06033 06440	エルボ継手 Elbow Joint	SLA10-000JT	2					
5	E 26071 01904	パイプ Pipe		2					
6	06033 20026	継手 Joint	M1600-125-0325	1					
7	E 22113 00404	通しボルト Screw Rod		1					
8	00300 08000	六角ナット Hex. Nut		4					
9	06033 11002	ドレーン セパレータ Drain Separator	AMG650-14-JR	1					
	E 29241 00184	エレメント組立 Element Ass'y	AMG-EL650	(1)					
10	06033 07318	めすおす ソケット Street Socket	SSS02-030J	1				～3712262	
11	60132 15004	ニップル Nipple		1				～3719450	
12	61432 16004	フィルタ Filter		1				～3719450	
	E 91191 00404	フィルタ Filter		1				3719451～	
13	E 26148 02104	ソケット ニップル Socket Nipple		1					
14	E 26070 01604	ドレーン タンク Drain Tank		1					
15	E 26070 01804	タンク カバー Cover, drain tank		1					
16	06032 00001	サイレンサ Silencer	SLW-10A 3/8	1					

見出番号 Key No.	部品番号 Parts No.	部品名称 Parts Name	備考 Remarks	1台分数量Q'ty				記号 Symbol	実施号機 Serial No.
				All	A	B	C		
17	E 93040 04104	ガスケット Gasket		1					
18	00171 08025	六角ボルト Hex. Head Bolt		4					
19	06033 05061	ストレート アダプタ Straight Adapter	PF1 - 1/2×PT1 - 1/4	1					
20	06033 06525	アダプタ Adapter	SHA206-12×12	1					
21	E 26148 02004	セパレータ ブラケット Bracket, drain separator		1					
22	00171 10020	六角ボルト Hex. Head Bolt		2					
23	00171 08020	六角ボルト Hex. Head Bolt		2					
	02070 08000	六角ナット Hex. Nut		2					
24	E 26070 01504	タンク ブラケット Bracket, drain tank		1					~3712262
25	00171 06020	六角ボルト Hex. Head Bolt		1					~3712262
	02070 06000	六角ナット Hex. Nut		1					
26	00171 08020	六角ボルト Hex. Head Bolt		1					~3712262
27	E 24144 00204	ドレーン ジョイント Drain Joint		1					
28	06020 22208	ホース ジョイント Hose Joint	KH-121	1					
29	00171 06016	六角ボルト Hex. Head Bolt		2					
30	06033 00044	ハーフ ユニオン Half Union	C4N12×9-PT1/4	1					~3712262
31	06033 00045	ハーフ ユニオン Half Union	C4N12×9-PT3/8	1					~3719450
32	06033 02022	スリーブ Sleeve		2					
33	06033 03022	ナット Nut		2					
34	01908 00260	ナイロン パイプ Nylon Pipe		1					
35	E 26310 00302	保圧弁ボディ Body, minimum pressure valve		1					

見出番号 Key No.	部品番号 Parts No.	部品名称 Parts Name	備考 Remarks	1台分数量Q'ty				記号 Symbol	実施号機 Serial No.
				All	A	B	C		
36	61435 32004	バルブ Valve		1					
37	01504 00042	○ リング O Ring	C P42	1					
38	E 26310 00404	スプリング Spring		1					
39	60235 38004	スプリング シート Spring Seat		1					
40	61435 36004	カバー Cover		1					
41	61535 39004	アジャスト ボルト Adjusting Screw		1					
42	00320 10000	六角ナット Hex. Nut		1					
43	00153 08030	六角穴付ボルト Hex. Socket Head Cap Screw		2					
44	00400 08000	バネ座金 Spring Washer		2					
45	01320 12000	プラグ Plug	1・1/4	1					
46	E 26071 01003	マニホールド Manifold		1				~3719450	
	E 26071 01013	マニホールド Manifold		1				3719451~	
47	00171 08020	六角ボルト Hex. Head Bolt		4					
48	E 39240 00094	バルブ Valve	Z400 1・1/2	1				~3719450	
	E 39240 00114	バルブ Valve	Z(N) 1・1/2	1				3719451~	
49	E 19241 00144	バルブ Valve	825-001355 REV-01 1×3/4	2					
50	60133 83004	スパッド Spad		2					
51	E 24917 00004	ラバー シール Rubber Seal		1				~3719450	
	E 24917 00014	ラバー シール Rubber Seal		1				3719451~	
52	01343 12075	ロング ニップル Long Nipple	1・1/4	2					
53	06033 06272	めすおす エルボ Street Elbow	SLC10-000J	2					

見出番号 Key No.	部品番号 Parts No.	部品名称 Parts Name	備考 Remarks	1台分数量Q'ty				記号 Symbol	実施号機 Serial No.
				All	A	B	C		
54	06033 25071	バルブ Valve	ZT 400 1・1/4	1					
55	06033 06064	エルボ アダプタ Elbow Adapter	PT1・1/2×PF1・1/4	1					
56	06033 06076	エルボ アダプタ Elbow Adapter	1034-32	1					
57	E 26071 01104	ホース Hose		1					
58	E 26072 00804	ホース Hose		1					
59	06033 01034	エルボ ユニオン Elbow Union	L4N12×9-PT1/4	1				3712263～	
60	01300 04000	エルボ Elbow	3/8	1				3712263～ 3719450	
61	01302 02000	オスメス エルボ Street Elbow	1/4	1				3712263～	
62	01316 04020	径違いニップル Reducing Nipple	1/4×3/8	1				3712263～	
63	06033 01035	エルボ ユニオン Elbow Union	L4N12×9-PT3/8	1				3719451～	
64	E 16148 03104	めすおす ソケット Street Socket		1				3719451～	



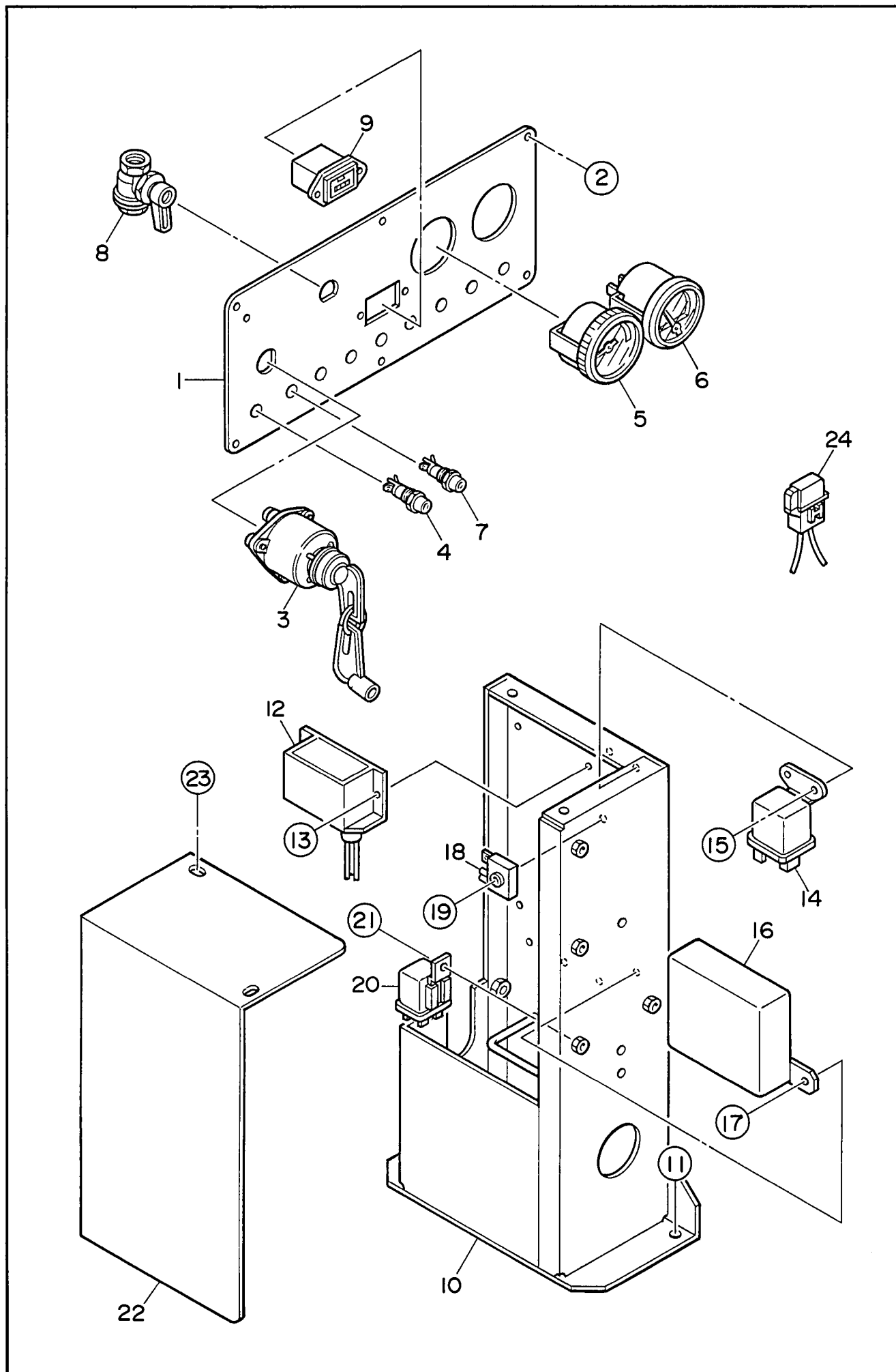
見出番号 Key No.	部品番号 Parts No.	部品名称 Parts Name	備考 Remarks	1台分数量Q'ty				記号 Symbol	実施号機 Serial No.
				All	A	B	C		
1	E 29242 00274	エンジン Engine	ISUZU AA-4LE2	1					
1- 1	Y 06020 41210	オイル フィルタ カートリッジ Cartridge, oil filter	ISUZU 894456-7411	(1)					
2	E 23042 01504	エンジン フット Engine Foot		1					
3	E 23042 01404	エンジン フット Engine Foot		1					
4	Y 00103 10020	六角ボルト Hex. Head Bolt		8					
5	Y 00425 10000	バネ座金 Spring Washer		8					
6	Y 06050 00007	防振ゴム Rubber Suspension	EA1008	2					
7	Y 00300 10000	六角ナット Hex. Nut		2					
8	Y 00400 10000	バネ座金 Spring Washer		2					
9	E 29242 00154	ラジエータ Radiator	232000-2950	1					
9- 1	Y 06020 11063	ラジエータ キャップ Cap, radiator	022510-1990	(1)					
10	Y 02288 00600	ラバー シール Rubber Seal		1					~3834836
	E 23111 00404	ラバー シール Rubber Seal		1					3834837~
11	Y 02292 00700	ラバー シール Rubber Seal		2					
12	B 13126 00004	マウント ゴム Rubber Mount		2					
13	E 23112 00104	ラジエータ ブラケット Bracket, radiator		1					
14	Y 02288 00300	ラバー シール Rubber Seal		1					
15	Y 02288 00050	ラバー シール Rubber Seal		2					
16	Y 00171 08020	六角ボルト Hex. Head Bolt		2					
17	E 23113 00803	シュラウド Shroud		1					
18	E 23111 00303	シュラウド Shroud		1					

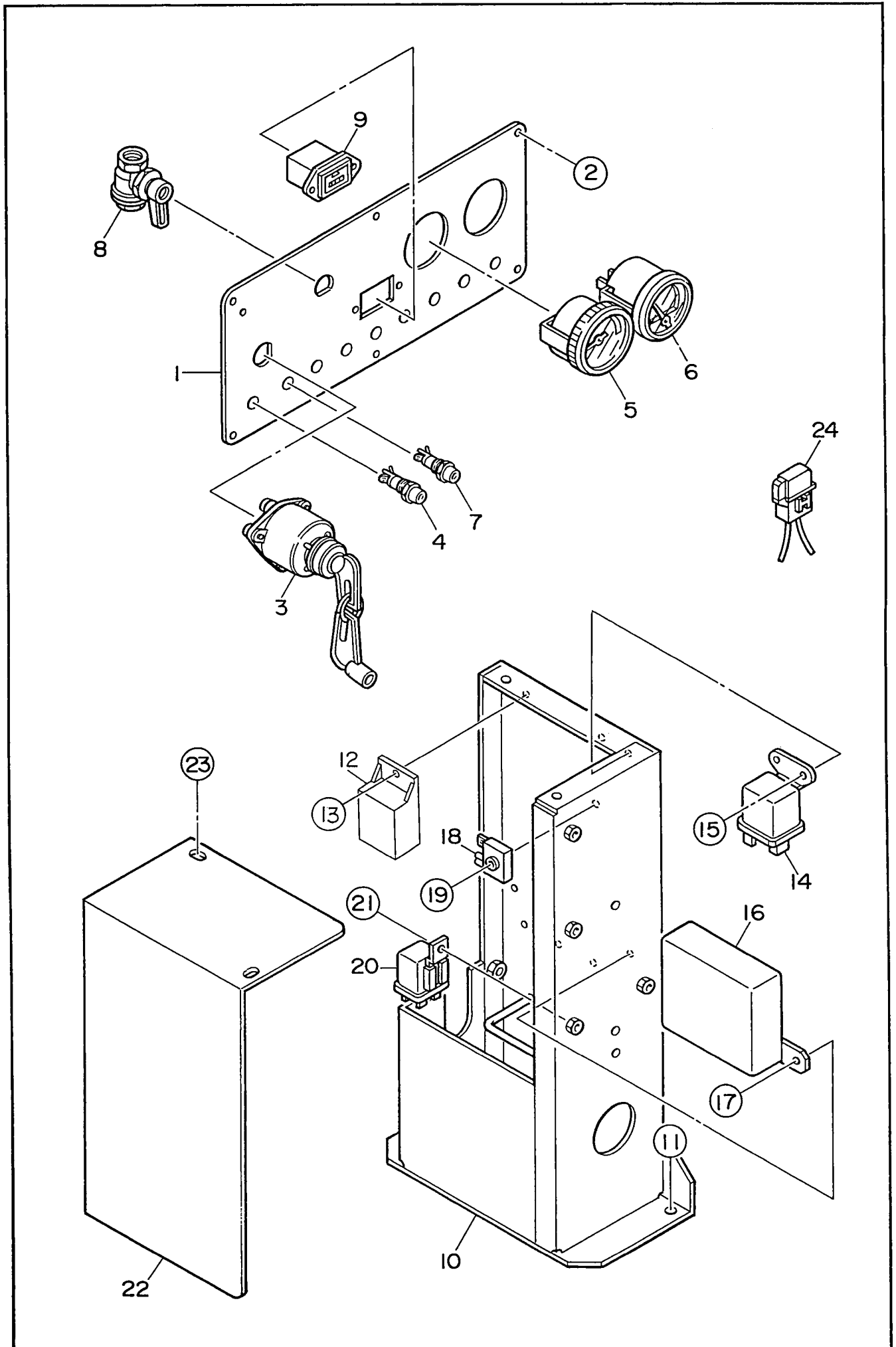
見出番号 Key No.	部品番号 Parts No.	部品名称 Parts Name	備考 Remarks	1台分数量Q'ty				記号 Symbol	実施号機 Serial No.
				All	A	B	C		
19	Y 02294 00770	ラバー シール Rubber Seal		1					
20	Y 00171 08020	六角ボルト Hex. Head Bolt		7					
21	E 23113 00603	シュラウド カバー Shroud Cover		1					
22	E 23114 00504	ファン ガード Fan Guard		1					
23	E 23114 00604	ファン ガード Fan Guard		1					
24	Y 00171 08020	六角ボルト Hex. Head Bolt		8					
25	E 23116 00803	ラジエータ ホース Radiator Hose		1					
26	E 23116 00903	ラジエータ ホース Radiator Hose		1					
27	Y 06055 15015	ホース バンド Hose Band	φ37	3					
28	Y 06055 15016	ホース バンド Hose Band	φ42	1					
29	E 23117 00104	ホース クランパ Hose Clamper		1					
30	Y 02292 00140	ラバー シール Rubber Seal		1					
31	Y 00171 08020	六角ボルト Hex. Head Bolt		1					
32	W 08050 10004	ドレーン ジョイント Drain Joint		1					
33	W 08050 13704	パッキン Packing	オイルパン側 Oil Pan side	1					
34	Y 06020 21194	パッキン Packing	SW-24	1					
35	W 08050 06204	ジョイント ボルト Joint Bolt		1					
36	W 15020 25103	オイル ドレーン ジョイント Drain Joint, oil		1					
37	W 16220 14103	水 ドレーン ジョイント Drain Joint, water		1					
38	W 08020 11104	プラグ Plug		2					
39	Y 01500 00018	O リング O Ring	A P18	2					

見出番号 Key No.	部品番号 Parts No.	部品名称 Parts Name	備考 Remarks	1台分数量Q'ty				記号 Symbol	実施号機 Serial No.
				All	A	B	C		
40	Y 00171 06015	六角ボルト Hex. Head Bolt		4					
41	Y 01922 00700	ドレーン ホース Drain Hose		1					
42	Y 06055 15074	ホース バンド Hose Band	HS12	2					
43	Y 01999 01200	ドレーン ホース Drain Hose		1					
44	Y 01999 00500	ドレーン ホース Drain Hose		1					
45	Y 06055 15107	ホース バンド Hose Band	RS-8007	4					
46	W 08020 81403	補助タンク Reserve Tank		1					
47	W 08020 81104	補助タンク キャップ Cap, reserve tank		1					
48	Y 01996 00235	ホース Hose		1					
49	W 62620 82304	補助タンク ブラケット Bracket, reserve tank		1					
50	Y 00171 08020	六角ボルト Hex. Head Bolt		1					
51	Y 01996 00500	ホース Hose		1					
52	Y 01940 00900	ホース Hose		1					
53	Y 06055 15107	ホース バンド Hose Band	RS-8007	2					
54	E 23740 00403	レゾネータ Resonator		1					
55	Y 00171 08020	六角ボルト Hex. Head Bolt		2					
56	E 21415 01704	パイプ Pipe		1					
57	E 23741 01204	エア クリーナ ホース Hose, air cleaner		1					
58	E 23741 01304	エア クリーナ ホース Hose, air cleaner		1					
59	E 23741 01903	レゾネータ ホース Hose, resonator		1					
60	Y 06055 15026	ホース バンド Hose Band	φ 65	6					



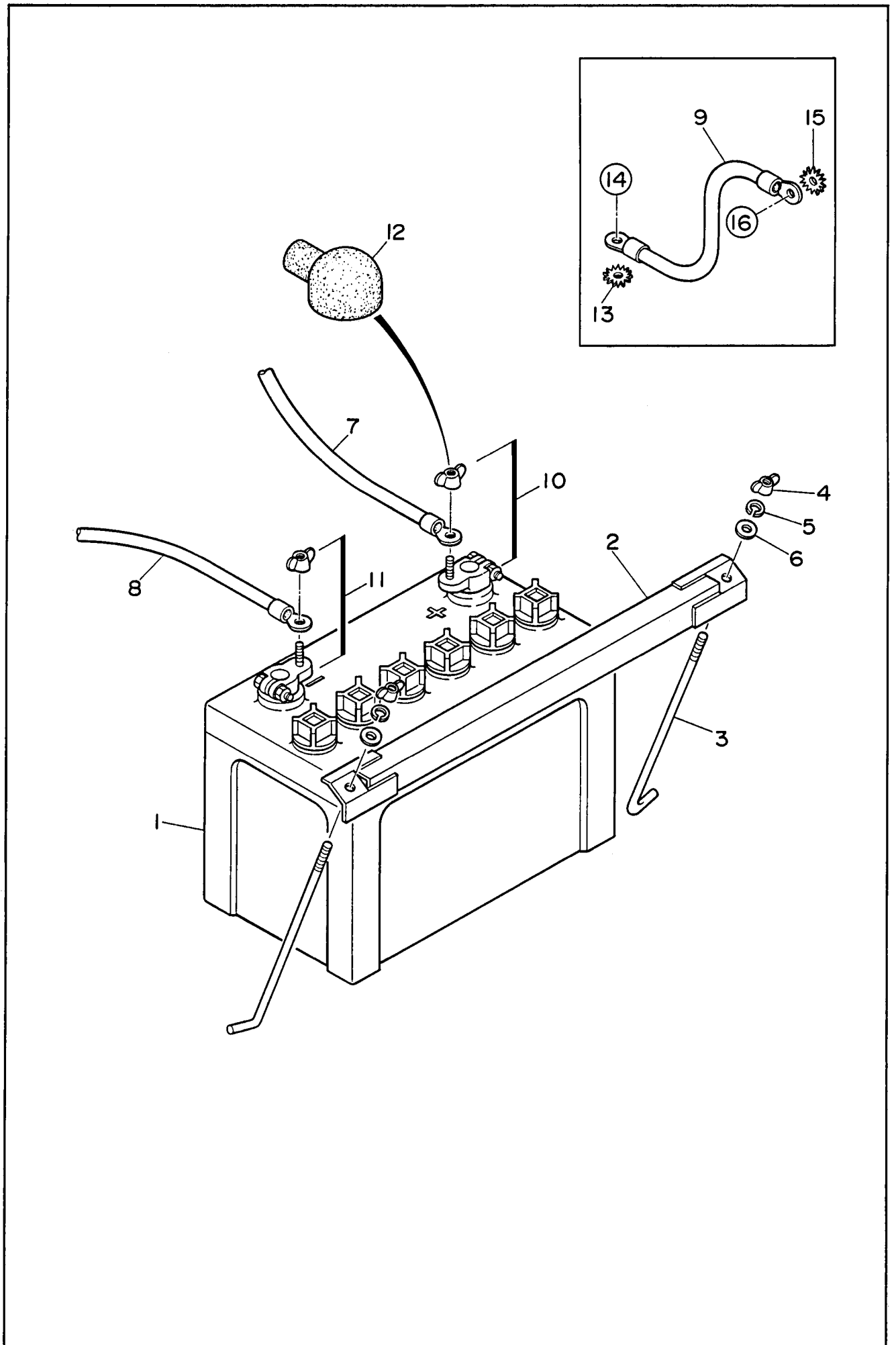
見出番号 Key No.	部品番号 Parts No.	部品名称 Parts Name	備考 Remarks	1台分数Q'ty				記号 Symbol	実施号機 Serial No.
				All	A	B	C		
61	E 23552 01804	クランプ ロッド Clamper Rod		1					
62	Y 00171 08020	六角ボルト Hex. Head Bolt		1					



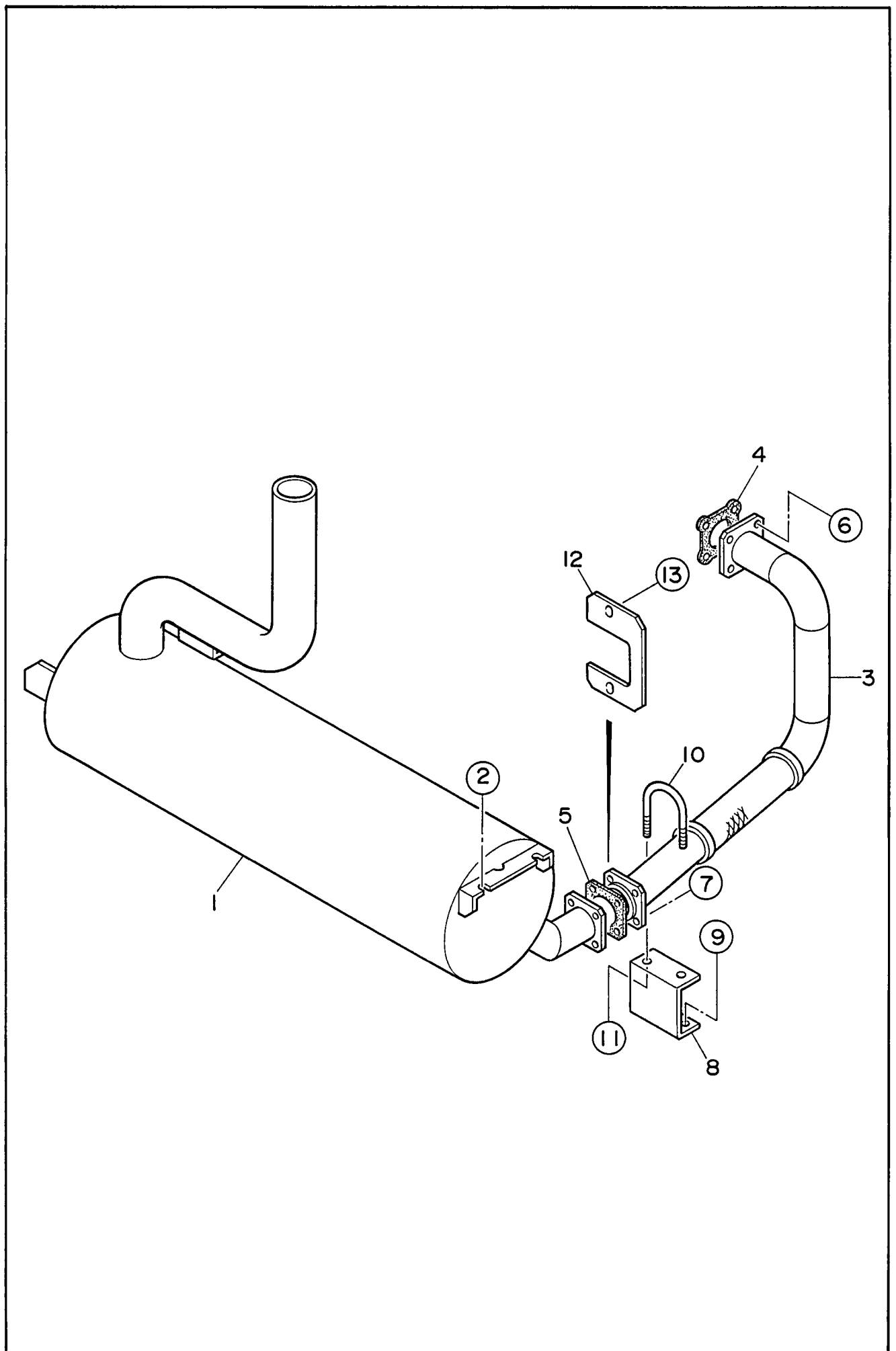


見出番号 Key No.	部品番号 Parts No.	部品名称 Parts Name	備考 Remarks	1台分数量Q'ty				記号 Symbol	実施号機 Serial No.
				All	A	B	C		
1	E 23521 00903	操作板 Operating Panel	E25510 01302	1					
2	Y 00250 05015	小ネジ Machine Screw		6					
	Y 00423 05000	バネ座金 Spring Washer		6					
	Y 00424 05000	平座金 Plain Washer		6					
3	Y 06021 00009	スタータ スイッチ Starter Switch	ISUZU 897044-4180	1					
4	Y 06021 10539	予熱表示灯 Preheat Lamp	CTL-970W (Y)	1					
5	Y 06021 25055	燃料計 Fuel Gauge	GP0818	1					
6	E 29241 00014	圧力計 Air Pressure Gauge	NKS-A2	1					
7	Y 06018 10538	警報灯 Alarm Lamp	CTL-970W (R)	8					
8	E 19241 00134	アンローダ バルブ Unloader Valve	825-001236	1					
9	Y 06018 00682	時間計 Hour Meter		1					
10	E 23526 01113	電装品ブラケット Bracket, electric parts		1				~3831106	
	E 23526 01123	電装品ブラケット Bracket, electric parts		1				3831107~	
11	Y 00171 08020	六角ボルト Hex. Head Bolt		2					
12	Y 06032 10224	空気温度スイッチ Air Temperature Switch	CLE-D6B0-ASAB	1				~3831106	
	E 99248 00034	サーミスタユニット Thermistor Unit	TH01-110A1	1				3831107~	
13	Y 00271 04012	小ネジ Machine Screw		2				~3831106	
	Y 00271 05020	小ネジ Machine Screw		1				3831107~	
14	Y 06022 02502	リレー Relay	ISUZU 894248-1610	1					
15	Y 00171 06016	六角ボルト Hex. Head Bolt		2					
16	Y 06022 02504	コントローラ Controller	ISUZU 897319-9860	1					

見出番号 Key No.	部品番号 Parts No.	部品名称 Parts Name	備考 Remarks	1台分数Q'ty				記号 Symbol	実施号機 Serial No.
				All	A	B	C		
17	Y 00171 06016	六角ボルト Hex. Head Bolt		2					
18	Y 06018 23240	整流器 Rectifier	DE4503	1					
19	Y 00271 05020	小ネジ Machine Screw		1					
20	Y 06022 01206	リレー Relay	ISUZU 582550-0290	4					
21	Y 00171 06016	六角ボルト Hex. Head Bolt		4					
22	E 23527 00714	電装品カバー Cover, electric parts		1					
23	Y 00146 08020	蝶ボルト Wing Bolt		3					
	Y 00400 08000	バネ座金 Spring Washer		3					
	Y 00416 08000	平座金 Plain Washer		3					
24	Y 06018 06643	ヒューズ Fuse	15A	1					
	Y 06018 06644	ヒューズ Fuse	30A	1					

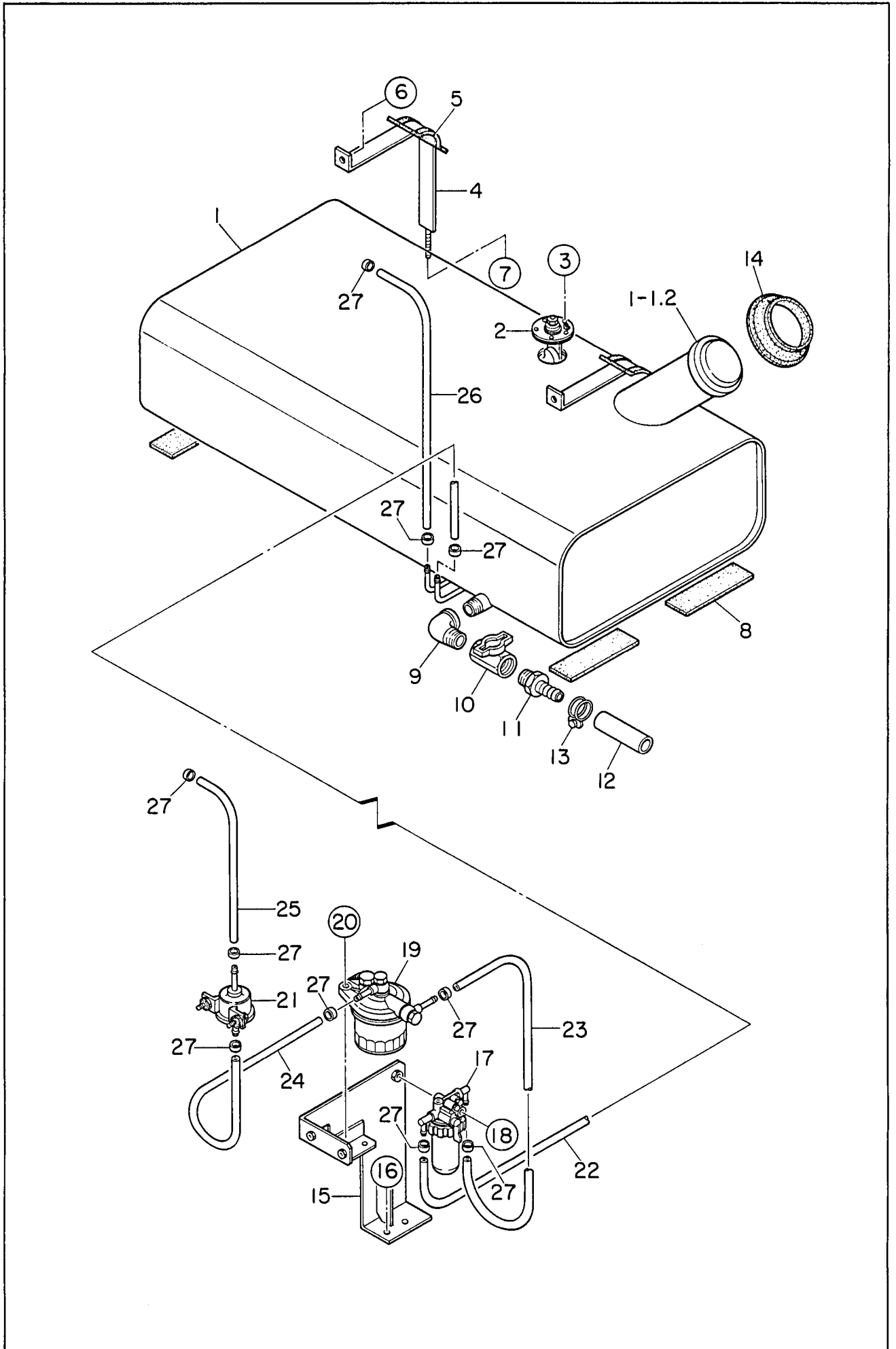


見出番号 Key No.	部品番号 Parts No.	部品名称 Parts Name	備考 Remarks	1台分数Q'ty				記号 Symbol	実施号機 Serial No.
				All	A	B	C		
1	01653 09531	バッテリー Battery	95D31R	1					
2	08050 04004	バッテリー バンド Battery Band		1					
3	08050 02904	バッテリー 締付ボルト Battery Bolt		2					
4	00378 08000	蝶ナット Wing Nut		2					
5	00400 08000	バネ座金 Spring Washer		2					
6	00416 08000	平座金 Plain Washer		2					
7	E 23474 00404	バッテリー ケーブル Battery Cable		1					
8	E 23474 00104	バッテリー ケーブル Battery Cable		1					
9	02452 38030	アース ケーブル Earth Cable		1					
10	06022 20310	バッテリー端子 Terminal Ass'y	No.9P	1					
11	06022 20311	バッテリー端子 Terminal Ass'y	No.9N	1					
12	08450 40414	端子キャップ Terminal Cap		1					
13	00450 08000	歯付座金 Toothed Washer		1					
14	00171 08020	六角ボルト Hex. Head Bolt		1					
15	00405 10000	歯付座金 Toothed Washer		1					
16	00428 10020	六角ボルト Hex. Head Bolt		1					



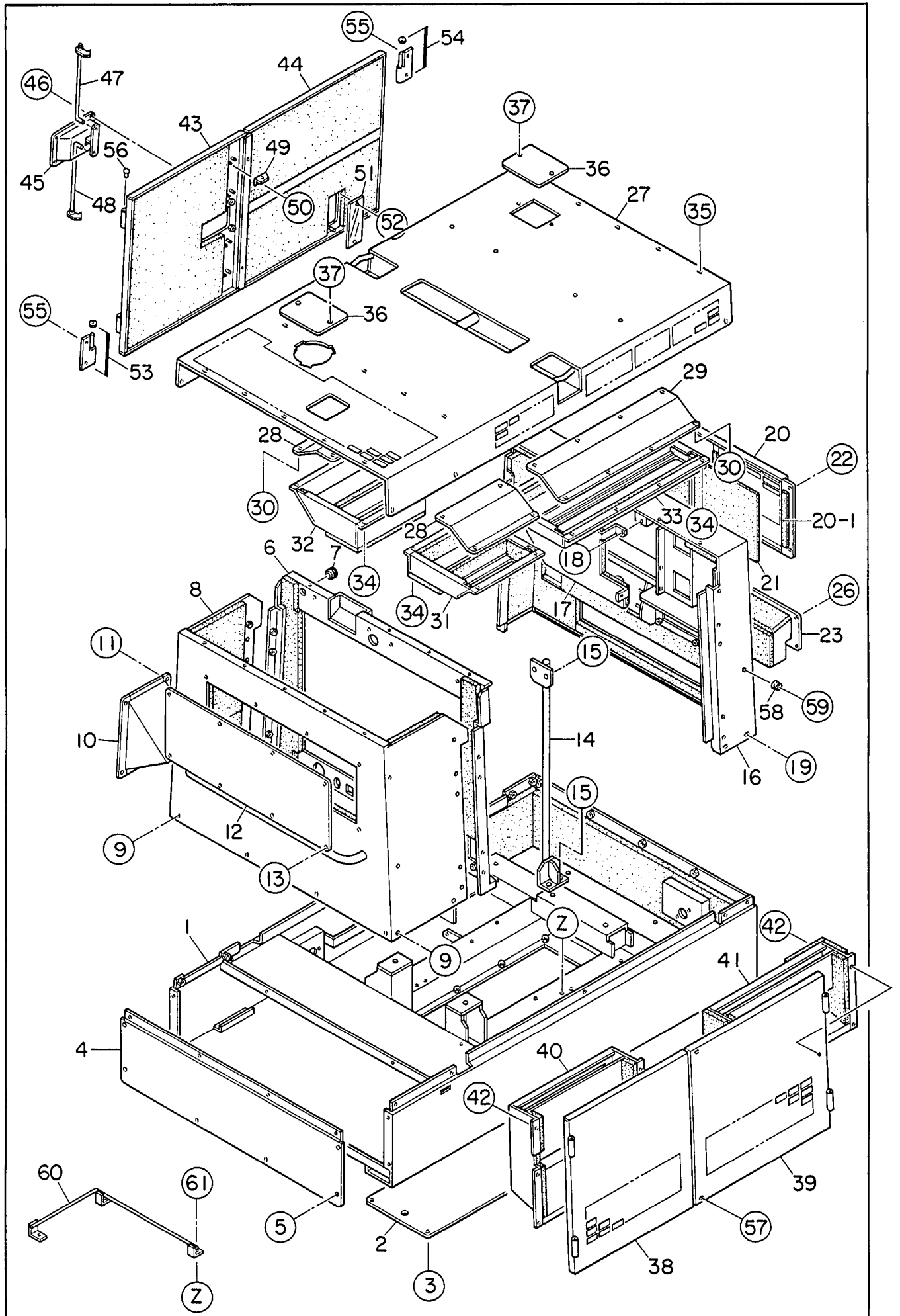


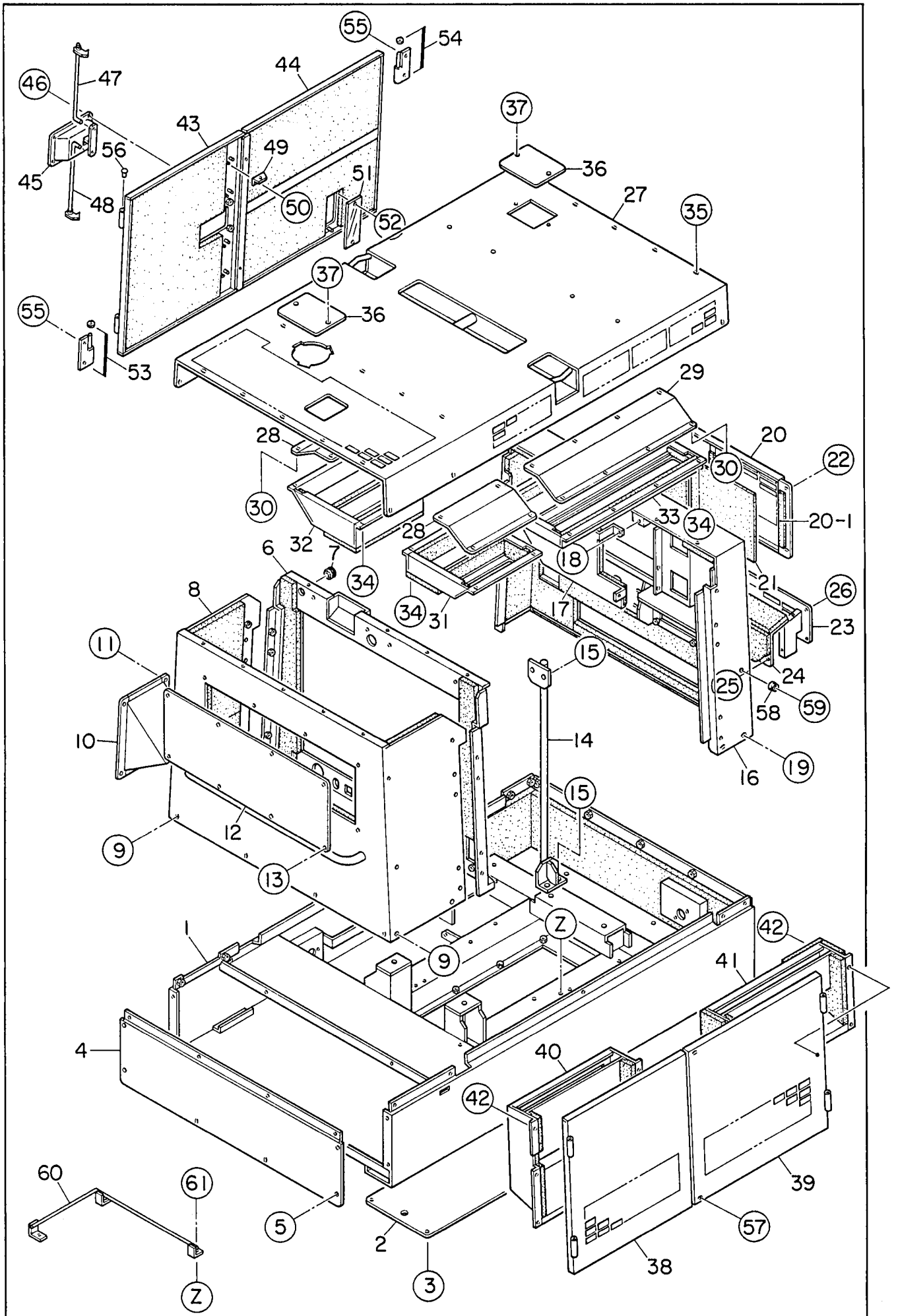
見出番号 Key No.	部品番号 Parts No.	部品名称 Parts Name	備考 Remarks	1台分数量Q'ty				記号 Symbol	実施号機 Serial No.
				All	A	B	C		
1	E 23311 01513	マフラ Muffler		1					
2	00171 10025	六角ボルト Hex. Head Bolt		4					
3	E 23340 01003	エキゾースト パイプ Exhaust Pipe		1					
4	06023 20100	ガスケット Gasket	ISUZU 897042-0280	1					
5	E 23342 00104	ガスケット Gasket		1					
6	02092 08000	六角ナット Hex. Nut		4					
	00426 08000	バネ座金 Spring Washer		4					
7	00171 08030	六角ボルト Hex. Head Bolt		4					
8	E 23348 00504	ブラケット Bracket		1					
9	00171 08025	六角ボルト Hex. Head Bolt		2					
10	06033 20125	U ボルト U Bolt		1					
11	00300 10000	六角ナット Hex. Nut		2					
12	E 23313 00304	カバー Cover		1					
13	00171 08020	六角ボルト Hex. Head Bolt		2					



見出番号 Key No.	部品番号 Parts No.	部品名称 Parts Name	備考 Remarks	1台分数Q'ty				記号 Symbol	実施号機 Serial No.
				All	A	B	C		
1	E 23640 00803	燃料タンク Fuel Tank		1					
1- 1	08455 00104	燃料タンク キャップ Cap, fuel tank		(1)					
1- 2	08101 05400	燃料フィルタ Fuel Filter		(1)					
2	E 19243 00164	燃料計センダ Sender, fuel gauge	F241	1					
	E 19243 00184	ガスケット Gasket	#4565	(1)					
3	00229 05015	小ネジ Machine Screw		5					
4	E 23642 00404	タンク バンド Tank Band		2					
5	08050 03404	タンク バンド パッド Pad, tank band		4					
6	00171 08020	六角ボルト Hex. Head Bolt		2					
7	02070 08000	六角ナット Hex. Nut		2					
8	38055 22104	タンク シート Tank Sheet		4					
9	01302 08000	めすおす エルボ Street Elbow	3/4	1					
10	06033 25040	バルブ Valve	TKT600 3/4	1					
11	06020 22225	ホース ジョイント Hose Joint	KH-143	1					
12	01916 00100	ホース Hose		1					
13	06055 15159	ホース バンド Hose Band	φ30	1					
14	08450 39604	ラバー シール Rubber Seal		1					
15	E 24147 01514	ブラケット Bracket		1					
16	00171 08020	六角ボルト Hex. Head Bolt		2					
17	06020 42201	水分離器 Water Separator	ISUZU 897086-2453	1					
18	00171 08070	六角ボルト Hex. Head Bolt		1					

見出番号 Key No.	部品番号 Parts No.	部品名称 Parts Name	備考 Remarks	1台分数Q'ty				記号 Symbol	実施号機 Serial No.
				All	A	B	C		
19	06020 42409	燃料フィルタ Fuel Filter	ISUZU 894403-8953	1					
	06020 42514	燃料フィルタ カートリッジ Cartridge, fuel filter	ISUZU 897172-5491	(1)					
20	00171 08035	六角ボルト Hex. Head Bolt		2					
21	06020 23176	燃料ポンプ Fuel Pump	ISUZU 897149-1820	1					
22	01991 00520	サクション ホース Suction Hose		1					
23	01991 00300	サクション ホース Suction Hose		1					
24	01991 00400	サクション ホース Suction Hose		1					
25	01991 00300	サクション ホース Suction Hose		1					
26	01991 00650	リターン ホース Return Hose		1					
27	06055 15170	ホース バンド Hose Band	φ12	10					





見出番号 Key No.	部品番号 Parts No.	部品名称 Parts Name	備考 Remarks	1台分数Q'ty				記号 Symbol	実施号機 Serial No.
				All	A	B	C		
1	E 24110 00202	ベース Base		1					
	E 24941 01104	吸音材 Lining		1					
2	E 24141 02303	床板 Floor Panel		1					
3	00171 08020	六角ボルト Hex. Head Bolt		10					
4	E 24242 00913	ベース カバー Base Cover		1					
	E 24942 02704	吸音材 Lining		1					
5	00171 08020	六角ボルト Hex. Head Bolt		6					
6	E 24243 00502	フロント フレーム Front Frame		1					
	E 24942 02804	吸音材 Lining		1					
7	06018 50264	グロメット Grommet	SG-24A	1					
8	E 24240 01602	フロント フレーム Front Frame		1					
	E 24942 03003	吸音材 Lining		1					
9	00171 08020	六角ボルト Hex. Head Bolt		6					
10	E 23648 00404	フィラ ブラケット Filler Bracket		1					
11	00171 08020	六角ボルト Hex. Head Bolt		3					
12	E 24242 00804	フロント フレーム カバー Cover, front frame		1					
	E 24942 02604	吸音材 Lining		1					
13	00171 08020	六角ボルト Hex. Head Bolt		8					
14	E 24343 01414	吊り金具 Hanger		1					
15	00171 12035	六角ボルト Hex. Head Bolt		4					
16	E 24440 01602	リア フレーム Rear Frame		1				3710766~ 3711857	

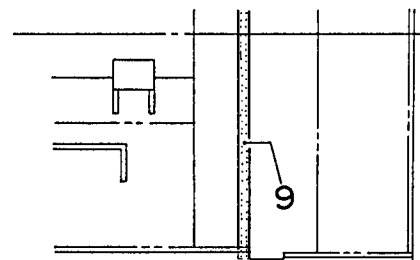
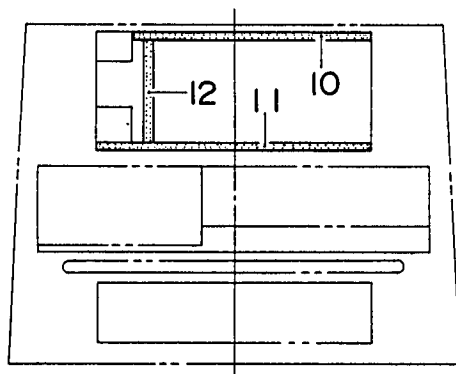
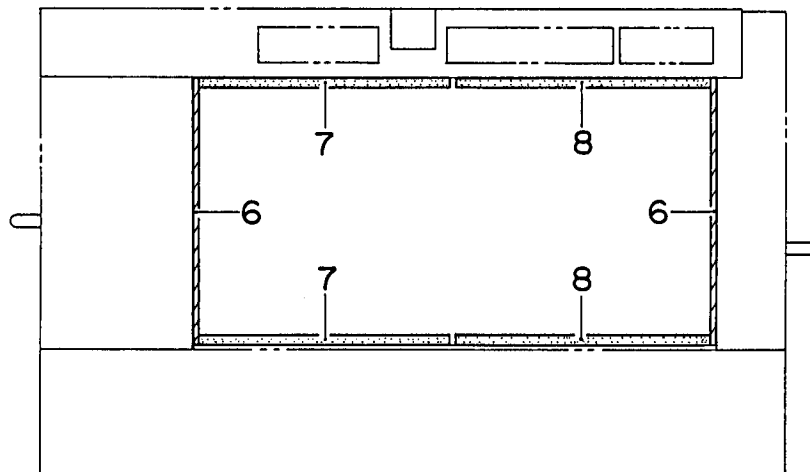
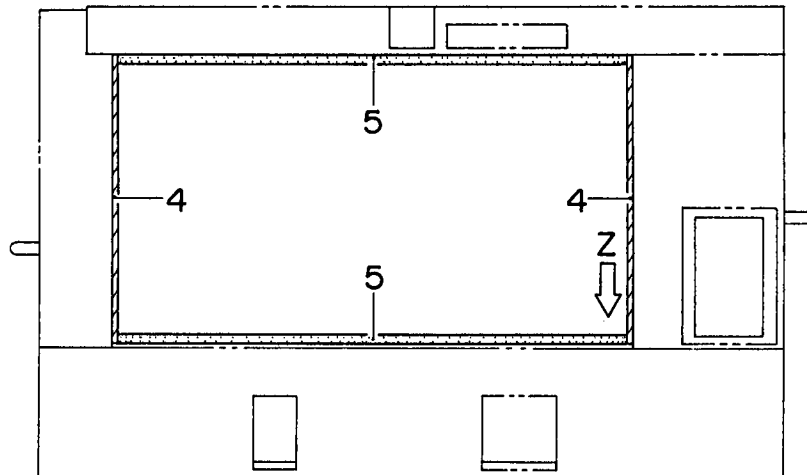
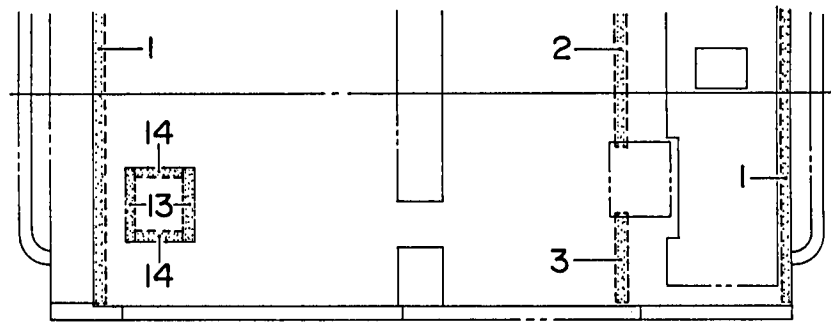
見出番号 Key No.	部品番号 Parts No.	部品名称 Parts Name	備考 Remarks	1台分数量Q'ty				記号 Symbol	実施号機 Serial No.
				All	A	B	C		
	E 24440 01612	リア フレーム Rear Frame		1				3711858~ 3719450	
	E 24440 01622	リア フレーム Rear Frame		1				3719451~	
	E 24944 03303	吸音材 Lining		1					
17	E 24443 00703	ダクト カバー Duct Cover		1				3710766~ 3711857	
	E 24443 00713	ダクト カバー Duct Cover		1				3711858~	
	E 24941 00904	吸音材 Lining		2					
18	00171 06016	六角ボルト Hex. Head Bolt		2					
19	00171 08020	六角ボルト Hex. Head Bolt		9					
20	E 24443 00503	アフタクーラ ダクトカバー Duct Cover, after cooler		1					
20- 1	02288 00230	ラバー シール Rubber Seal		3					
21	E 24974 00004	フィルタ Filter		2					
22	00171 08020	六角ボルト Hex. Head Bolt		4					
23	E 24443 00603	リア フレーム カバー Cover, rear frame		1				3710766~ 3711857	
	E 24443 00613	リア フレーム カバー Cover, rear frame		1				3711858~	
	E 24944 03404	吸音材 Lining		1				3710766~ 3711857	
24	E 24443 01004	カバー Cover		1				3711858~	
	E 24944 03404	吸音材 Lining		1				3711858~	
25	00171 06016	六角ボルト Hex. Head Bolt		4				3711858~	
26	00171 08020	六角ボルト Hex. Head Bolt		8					
27	E 24640 01302	ルーフ パネル Roof Panel		1					
	E 24946 01803	吸音材 Lining		1					



見出番号 Key No.	部品番号 Parts No.	部品名称 Parts Name	備考 Remarks	1台分数Q'ty				記号 Symbol	実施号機 Serial No.
				All	A	B	C		
28	E 24644 00404	ダクト カバー Duct Cover		2					
29	E 24644 00304	ダクト カバー Duct Cover		1					
30	00171 06016	六角ボルト Hex. Head Bolt		16					
31	E 24678 00204	ダクト Duct		1					
	E 24946 01404	吸音材 Lining		1					
32	E 24678 00304	ダクト Duct		1					
	E 24946 01504	吸音材 Lining		1					
33	E 24678 00104	ダクト Duct		1					
	E 24946 01304	吸音材 Lining		1					
34	00171 06016	六角ボルト Hex. Head Bolt		16					
35	00171 08020	六角ボルト Hex. Head Bolt		24					
36	84520 23004	カバー Cover		2					
37	00171 08020	六角ボルト Hex. Head Bolt		4					
38	E 24540 02403	サイド パネル Side Panel		1				~3714836	
	E 24540 02413	サイド パネル Side Panel		1				3714837~	
	E 24945 08804	吸音材 Lining		1					
39	E 24540 02503	サイド パネル Side Panel		1				~3714836	
	E 24540 02513	サイド パネル Side Panel		1				3714837~	
	E 24945 08904	吸音材 Lining		1					
40	E 24543 04504	ダクト Duct		1					
	E 24945 09004	吸音材 Lining		1					

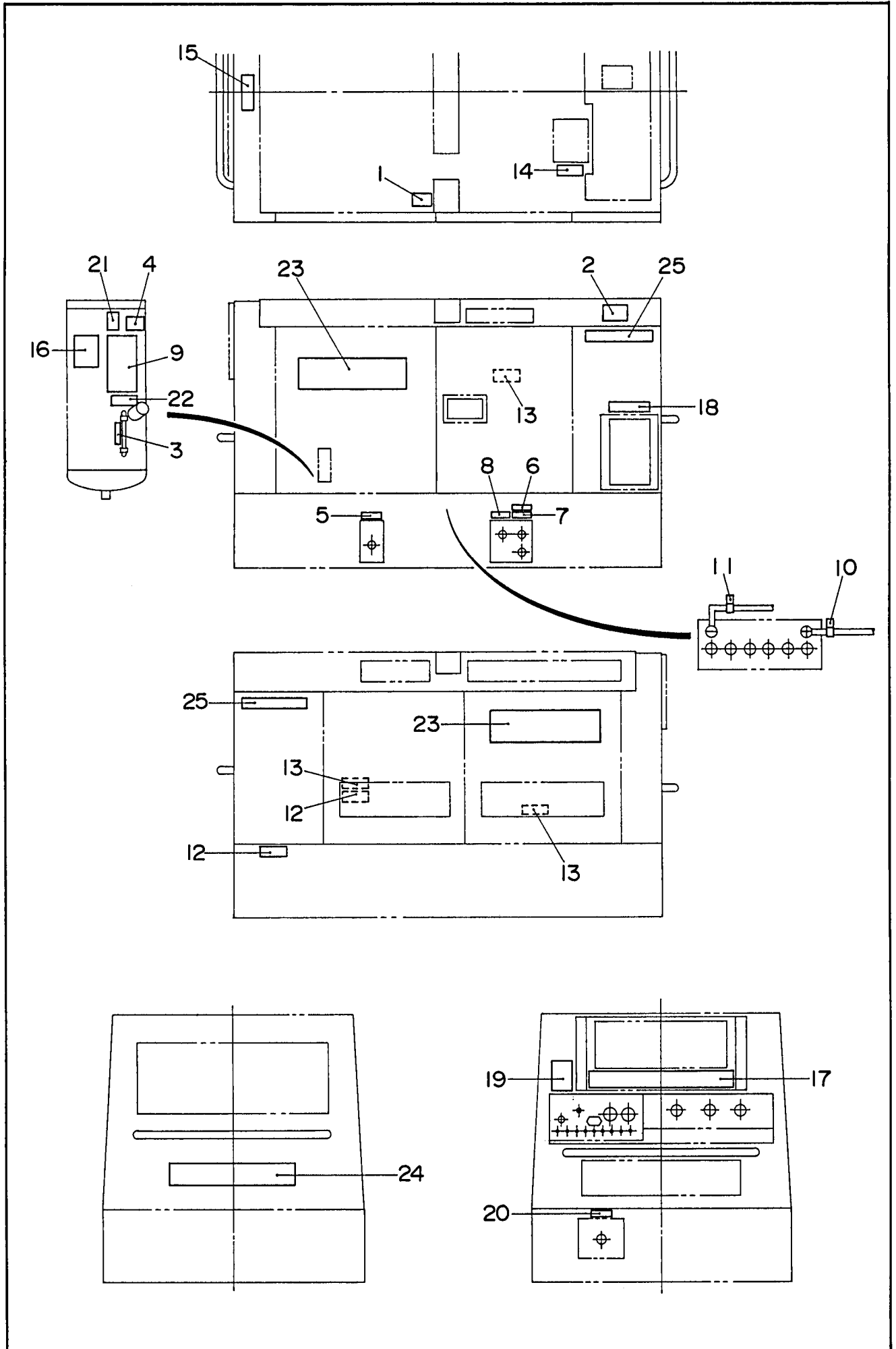
見出番号 Key No.	Parts No.	部 品 名 称 Parts Name	備 考 Remarks	1台分数Q'ty				記 号 Symbol	実施号機 Serial No.
				All	A	B	C		
41	E 24543 04604	ダクト Duct		1					
	E 24945 09104	吸音材 Lining		1					
42	02070 06000	六角ナット Hex. Nut		12					
43	E 24540 02203	サイド ドア Side Door		1					
	E 24945 08504	吸音材 Lining		1					
44	E 24540 02603	サイド ドア Side Door		1					
	E 24945 08704	吸音材 Lining		1					
45	08450 52404	ドア ハンドル Door Handle		1					
	06018 50532	キー Key	001LK KSB08	(1)					
46	00218 06015	小ネジ Machine Screw		4					
47	B 64447 00004	ドア ロッド Door Rod		1					
48	B 64447 00104	ドア ロッド Door Rod		1					
49	08450 50704	スティ Stay		4					
50	02070 06000	六角ナット Hex. Nut		8					
51	E 14578 00004	ウィンド プレート Window Plate		1					
52	02070 06000	六角ナット Hex. Nut		2					
53	08450 47204	蝶番 Hinge		4					
	08450 45004	座金 Washer		4					
54	08450 47104	蝶番 Hinge		4					
	08450 45004	座金 Washer		4					
55	00171 08020	六角ボルト Hex. Head Bolt		16					

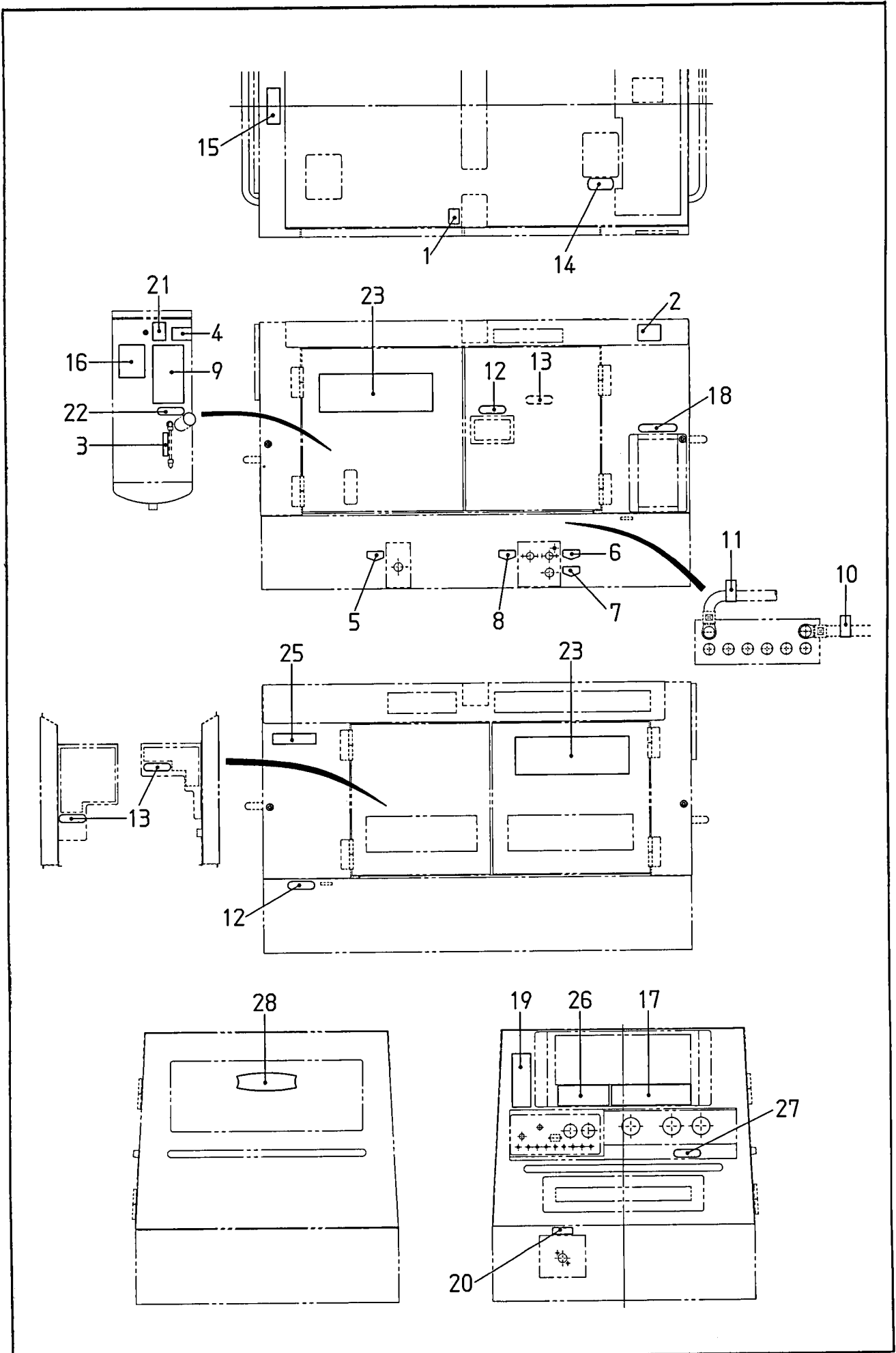
見出番号 Key No.	Parts No.	部 品 名 称 Parts Name	備 考 Remarks	1台分数Q'ty				記 号 Symbol	実施号機 Serial No.
				All	A	B	C		
56	08450 31504	キャップ Cap		8					
57	00171 08040	六角ボルト Hex. Head Bolt		2					
58	06018 50097	ストッパ Stopper		4					
59	00210 08025	小ネジ Machine Screw		4					
60	E 23553 00304	クランプ ロッド Clamper Rod		1					
61	00171 08020	六角ボルト Hex. Head Bolt		3					



VIEW - Z

見出番号 Key No.	部品番号 Parts No.	部品名称 Parts Name	備考 Remarks	1台分数量Q'ty				記号 Symbol	実施号機 Serial No.
				All	A	B	C		
1	Y 02292 00950	ラバー シール Rubber Seal		2					
2	Y 02292 00600	ラバー シール Rubber Seal		1					
3	Y 02292 00205	ラバー シール Rubber Seal		1					
4	Y 02212 00660	ラバー シール Rubber Seal		2					
5	Y 02294 01170	ラバー シール Rubber Seal		2					
6	Y 02212 00610	ラバー シール Rubber Seal		2					
7	Y 02294 00575	ラバー シール Rubber Seal		2				~3714836	
	Y 02294 00540	ラバー シール Rubber Seal		2				3714837~	
8	Y 02294 00585	ラバー シール Rubber Seal		2					
9	Y 02292 01025	ラバー シール Rubber Seal		1					
10	Y 02212 00550	ラバー シール Rubber Seal		1					
11	Y 02288 00630	ラバー シール Rubber Seal		1					
12	Y 02288 00230	ラバー シール Rubber Seal		1					
13	Y 02292 00175	ラバー シール Rubber Seal		2					
14	Y 02292 00090	ラバー シール Rubber Seal		2					





見出番号 Key No.	部品番号 Parts No.	部品名称 Parts Name	備考 Remarks	1台分数Q'ty				記号 Symbol	実施号機 Serial No.
				All	A	B	C		
1	W 08006 28404	ロープ掛け 銘板 Decal:Support Hook	S-619A	2				~3758183	
	B 95121 00204	吊り上げ禁止 銘板 Decal:Support Hook	B9121 0020A	2				3758184~	
2	W 08006 41004	排気ガスに注意 銘板 Decal:Caution Against Exhaust Gas	S-842A	1				~3758183	
	B 95052 00004	排気ガスに注意 銘板 Decal:Caution Against Exhaust Gas	B9052 0000	1				3758184~	
3	W 61506 20004	オイルレベルゲージ 銘板 Decal:Oil Level Gauge	S-1278	1					
4	W 61906 15014	寒冷時始動放出弁 銘板 Decal	S-1533A	1				~3758183	
	E 95412 00204	寒冷時始動放出弁 銘板 Decal	E9412 0020	1				3758184~	
5	W 08006 44304	コンプレッサーオイルドレイン 銘板 Decal:Compressor Oil Drain	S-1637	1				~3758183	
	E 95410 00004	コンプレッサーオイルドレイン 銘板 Decal:Compressor Oil Drain	E9410 0000	1				3758184~	
6	W 08006 41404	冷却水ドレイン 銘板 Decal:Cooling Water Drain	S-1639	1				~3758183	
	B 95420 00604	冷却水ドレイン 銘板 Decal:Cooling Water Drain	B9420 0060	1				3758184~	
7	W 08006 42404	燃料ドレイン 銘板 Decal:Fuel Drain	S-1640	1				~3758183	
	B 95420 00404	燃料ドレイン 銘板 Decal:Fuel Drain	B9420 0040	1				3758184~	
8	W 08006 43404	エンジンオイルドレイン 銘板 Decal:Engine Oil Drain	S-1641	1				~3758183	
	B 95420 00504	エンジンオイルドレイン 銘板 Decal:Engine Oil Drain	B9420 0050	1				3758184~	
9	W 08006 44423	コンプレッサー潤滑油注意 銘板 Decal	S-1642C	1				~3842074	
	W 08006 44433	コンプレッサー潤滑油注意 銘板 Decal	S-1642D	1				3842075~	
10	W 08006 89404	+ 銘板 Decal:+	S-2090	1					
11	W 08006 89504	- 銘板 Decal:-	S-2091	1					
12	B 95040 00004	注意 高温部! 火傷! 銘板 Decal	B9040 0000	2				~3758183	
	B 95052 00104	注意 高温部! 火傷! 銘板 Decal	B9052 0010	2				3758184~	



見出番号 Key No.	部品番号 Parts No.	部品名称 Parts Name	備考 Remarks	1台分数Q'ty				記号 Symbol	実施号機 Serial No.
				All	A	B	C		
13	B 95040 00204	注意 回転部！巻き込み！銘板 Decal	B9040 0020	3				~3758183	
	B 95050 00104	注意 回転部！巻き込み！銘板 Decal	B9050 0010	3				3758184~	
14	B 95041 00004	注意 熱水・蒸気の噴出！銘板 Decal	B9041 0000	1				~3758183	
	B 95051 00204	注意 熱水・蒸気の噴出！銘板 Decal	B9051 0020	1				3758184~	
15	B 95311 00404	積み重ね注意！銘板 Decal	B9311 0040	1				~3758183	
	B 95121 00104	積み重ね注意！銘板 Decal	B9121 0010	1				3758184~	
16	E 25510 01404	吐出配管切替要領 銘板 Decal	E2510 0140	1					
17	E 25510 01602	取扱要領 銘板 Decal	E2510 0160	1				~3758183	
	E 25510 02003	取扱要領 銘板 Decal	E2510 0200	1				3758184~	
18	E 95045 00004	軽油 銘板 Decal	E9045 0000	1				~3758183	
	E 25510 01904	軽油 銘板 Decal	E2510 0190	1				3758184~	
19	E 95211 00504	取扱い上の注意 銘板 Decal	E9211 0050	1				~3713667	
	E 15112 03303	取扱い上の注意 銘板 Decal	E1112 0330	1				3713668~	
20	E 95211 00604	アフタクーラドレーン 銘板 Decal:After Cooler Drain	E9211 0060	1					
21	E 95411 00004	吐出空気中に 銘板 Decal	E9411 0000	1					
22	E 95411 00204	注意 高圧！怪我！銘板 Decal	E9411 0020	1				~3758183	
	E 95411 00904	注意 高圧！怪我！銘板 Decal	E9411 0090	1				3758184~	
23	E 25610 01702	DIS-180AC Decal:DIS-180AC		2					
24	E 95112 01503	Denyo 銘板 Decal:Denyo		1				~3758183	
25	E 95112 01804	Denyo 銘板 Decal:Denyo		2				~3758183	
	E 95112 01904	Denyo 銘板 Decal:Denyo		1				3758184~	

見出番号 Key No.	部品番号 Parts No.	部品名称 Parts Name	備考 Remarks	1台分数Q'ty				記号 Symbol	実施号機 Serial No.
				All	A	B	C		
26	E 95111 01003	安全上の注意 銘板 Decal	E9111 0100	1				3758184~	
27	E 95411 01004	注意 残圧！ 怪我！ 銘板 Decal	E9411 0100	1				3758184~	
28	B 95122 00303	エンブレム Emblem		1				3758184~	