

PARTS LIST No. E68702 00104C

部 品 表  
**PARTS LIST**

型 式      **DIS - 200VPS**  
MODEL

 **デンヨー株式会社**  
**Denyo Co., Ltd.**

適用製造番号      3803522~  
SERIAL No.

## パーツリストご使用について

1. このパーツリストは、DIS-200VPS型エンジンコンプレッサの部品を収録してあります。
2. 部品をご注文の際は、下記の事項をご指示願います。
  - 1) 機械型式および製造番号
  - 2) 部品番号および部品名称
  - 3) 所要数量
3. 実施号機欄に製造番号が記載されている部品は、変更された部品です。  
貴社の機械の製造番号を確認のうえご注文ください。
4. 編集順序は、構成装置毎になっております。挿絵は各グループの最初の頁に挿入してあります。挿絵には、部品を索引するための見出番号が附されており、見出番号は本文各頁の左欄見出番号と一致いたします。
5. 部品番号は、10桁の数字とアルファベットで表してあります。部品メーカーの部品番号等は、備考欄に記載してあります。
6. 見出番号に\*印のつけてあるもの、および記載されていない部品は単体では取扱っておりませんのでアセンブリでご注文ください。
7. このパーツリストには下記の略号、記号を使用しています。

All	: 当該機種に共通	p.	: 頁
Ass'y	: アッセンブリ	Re.	: 後
Fr.	: 前	R.H.	: 右
L.H.	: 左	STD	: 標準型
No.	: 番号		: 変更追加部品記載ページの指示
O.P.	: 選択部品		

なお、上記の他に「一台分数」欄に「A」「B」「C」の分類があります。「A」「B」「C」の分類を使用している場合は、その内容を各グループ本文の最初の部分に示して有ります。製品の仕様により部品が変わる場合が有りますので、お客様がご使用いただいている製品の仕様（電圧、周波数、型式等）をご確認のうえご注文ください。
8. このパーツリストに使用している左（L.H.）および右（R.H.）はエアエンド側よりエンジンを見た場合を表しています。
9. このパーツリストに記載されていないエンジン部品については、「日野自動車工業株式会社J08EUK-DYCA ディーゼルエンジン部品カタログ」を参照願います。

## HOW TO USE THE PARTS LIST

1. This parts list covers the parts for Engine Driven Compressor Model DIS-200VPS.
2. When placing orders, specify the following details;
  - 1) Model Number and Serial Number.
  - 2) Parts Number and Parts Name.
  - 3) Quantity required.
3. The parts listed with a serial number are new parts.  
Please place an order with us after confirmation of serial number for machine at your side.
4. The sequence of this parts list is by machine structure. Each group of parts has an illustration or the first page of the parts list. Parts can be identified on the parts list, using the key number on the illustration. These key number, on the illustration, are also shown on the left-hand column in the parts list.
5. The parts number are shown as 10 digits and alphabet. The parts number of the parts makers are shown in the remark column.
6. The parts marked with an asterisk and the parts not listed are not available as a single part, and orders must be placed for them as an assembly.
7. This parts list uses the following abbreviations and symbols:

All	:Some parts differ from unit to unit	p.	:Page
Ass'y	:Assembly	Re.	:Rear
Fr.	:Front	R.H.	:Right
L.H.	:Left	STD	:Standard
No.	:Number		:Indication of the page where the modified or additional parts are listed.
O.P.	:Optional Parts		

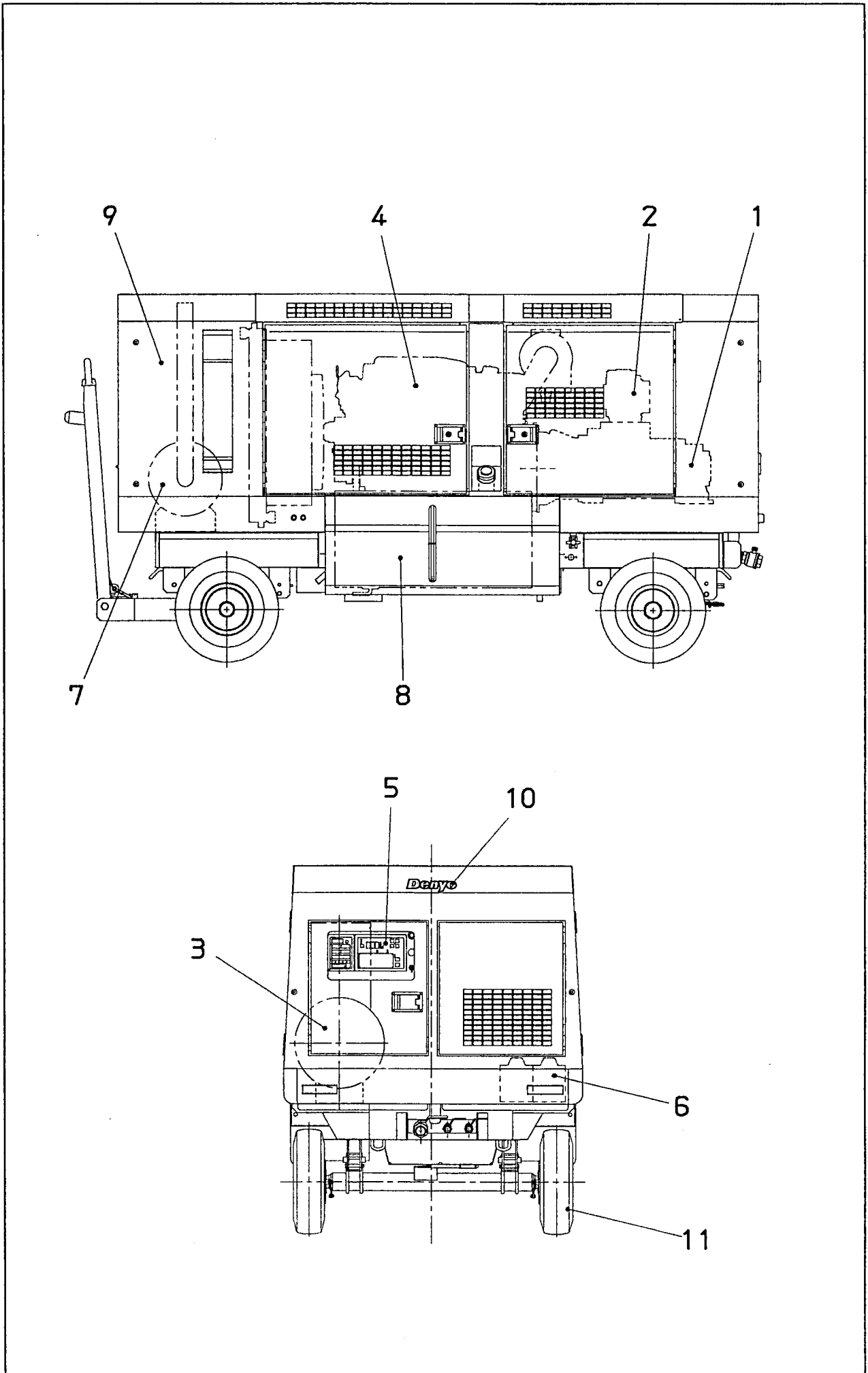
Each symbol 「A」 「B」 「C」 listed in a part of Q'ty shows the appropriate parts number for the unit you purchased. The meaning of the symbol 「A」 「B」 「C」 is listed on the first top place of each assembly group.

Please check the specification of the unit such as frequency, voltage, model No. etc. before placing orders.

8. Left (L.H.) and Right (R.H.) used in this parts list show the direction when you look at the engine from the air end side.
9. For the engine parts not listed in this parts list, refer to "HINO Motors, Ltd. J08EUK-DYCA Diesel Engine Parts Catalogue."

目 次  
I N D E X

名 称 N a m e	頁 Page
エンジンコンプレッサセット..... Engine Compressor Set	1 - 1
エアエンド組立 ( その 1 ) ..... Air End Ass'y(Part 1)	2 - 1
エアエンド組立 ( その 2 ) ..... Air End Ass'y(Part 2)	3 - 1
アンローダ組立..... Unloader Ass'y	4 - 1
オイルチャンバ組立..... Oil Chamber Ass'y	5 - 1
保圧弁組立..... Minimum Pressure Valve Ass'y	6 - 1
配管組立 ( その 1 ) ..... Piping Ass'y(Part 1)	7 - 1
配管組立 ( その 2 ) ..... Piping Ass'y(Part 2)	8 - 1
エンジン・ラジエータ組立..... Engine & Radiator Ass'y	9 - 1
エンジン操作盤組立..... Engine Operating Panel Ass'y	10 - 1
バッテリー組立..... Battery Ass'y	11 - 1
マフラ組立..... Muffler Ass'y	12 - 1
燃料タンク組立..... Fuel Tank Ass'y	13 - 1
ボンネット組立 ( その 1 ) ..... Bonnet Ass'y(Part 1)	14 - 1
ボンネット組立 ( その 2 ) ..... Bonnet Ass'y(Part 2)	15 - 1
ボンネット組立 ( その 3 ) ..... Bonnet Ass'y(Part 3)	16 - 1
銘板組立..... Name Plate Ass'y	17 - 1

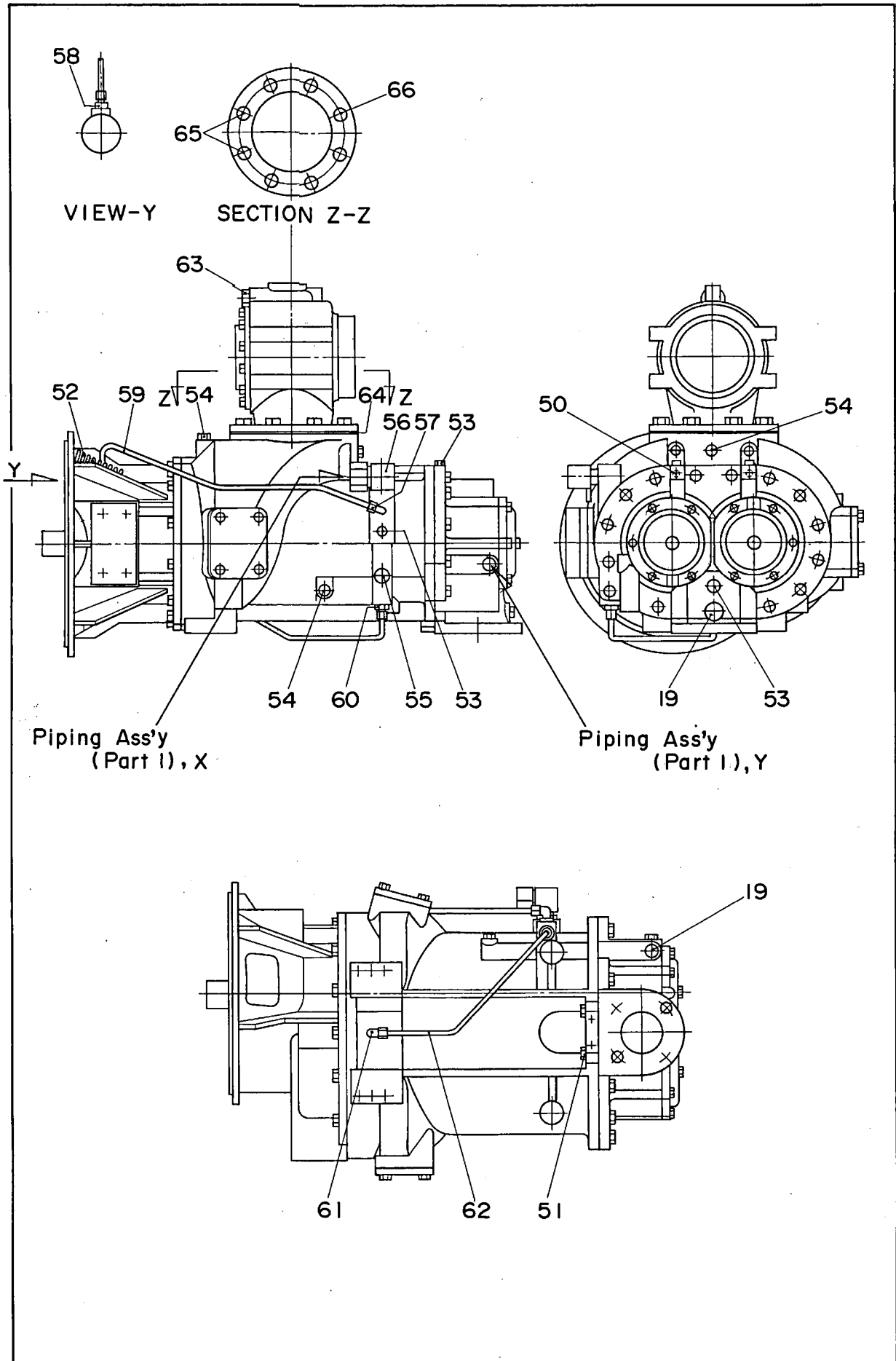


見出番号 Key No.	部品番号 Parts No.	部品名称 Parts Name	備考 Remarks	1台分数Q'ty				記号 Symbol	実施号機 Serial No.
				All	A	B	C		
1		エアエンド組立(その1) Air End Ass'y(Part 1)	p.2-1,2-2参照 Refer to p.2-1,2-2						
		エアエンド組立(その2) Air End Ass'y(Part 2)	p.3-1参照 Refer to p.3-1						
		エアエンド組立(その2) Air End Ass'y(Part 2)	p.3-1-1参照 Refer to p.3-1-1					~ 3803521	
		エアエンド組立(その2) Air End Ass'y(Part 2)	p.3-1-2参照 Refer to p.3-1-2					~ 3836788	
		エアエンド組立(その2) Air End Ass'y(Part 2)	p.3-1-3参照 Refer to p.3-1-3					3836789 ~	
2		アンローダ組立 Unloader Ass'y	p.4-1参照 Refer to p.4-1						
3		オイルチャンバ組立 Oil Chamber Ass'y	p.5-1参照 Refer to p.5-1						
		保圧弁組立 Minimum Pressure Valve Ass'y	p.6-1参照 Refer to p.6-1						
		配管組立(その1) Piping Ass'y(Part 1)	p.7-1参照 Refer to p.7-1						
		配管組立(その2) Piping Ass'y(Part 2)	p.8-1参照 Refer to p.8-1					~ 3813387	
		配管組立(その2) Piping Ass'y(Part 2)	p.8-1-1参照 Refer to p.8-1-1					3813388 ~	
		配管組立(その2) Piping Ass'y(Part 2)	p.8-1-2参照 Refer to p.8-1-2					~ 3813387	
		配管組立(その2) Piping Ass'y(Part 2)	p.8-1-3参照 Refer to p.8-1-3					3813388 ~	
4		エンジン・ラジエータ組立 Engine & Radiator Ass'y	p.9-1参照 Refer to p.9-1					~ 3815236	
		エンジン・ラジエータ組立 Engine & Radiator Ass'y	p.9-1-1参照 Refer to p.9-1-1					3815237 ~	
5		エンジン操作盤組立 Engine Operating Panel Ass'y	p.10-1参照 Refer to p.10-1						
6		バッテリー組立 Battery Ass'y	p.11-1参照 Refer to p.11-1						
7		マフラ組立 Muffler Ass'y	p.12-1参照 Refer to p.12-1						
8		燃料タンク組立 Fuel Tank Ass'y	p.13-1参照 Refer to p.13-1						

見出番号 Key No.	部品番号 Parts No.	部品名称 Parts Name	備考 Remarks	1台分数量Q'ty				記号 Symbol	実施号機 Serial No.
				All	A	B	C		
9		ボンネット組立(その1) Bonnet Ass'y(Part 1)	p.14-1参照 Refer to p.14-1					~ 3813123	
		ボンネット組立(その1) Bonnet Ass'y(Part 1)	p.14-1-1参照 Refer to p.14-1-1					3813124 ~	
		ボンネット組立(その2) Bonnet Ass'y(Part 2)	p.15-1参照 Refer to p.15-1					~ 3815236	
		ボンネット組立(その2) Bonnet Ass'y(Part 2)	p.15-1-1参照 Refer to p.15-1-1					3815237 ~	
		ボンネット組立(その3) Bonnet Ass'y(Part 3)	p.16-1参照 Refer to p.16-1						
10		銘板組立 Name Plate Ass'y	p.17-1参照 Refer to p.17-1						
		銘板組立 Name Plate Ass'y	p.17-1-1参照 Refer to p.17-1-1					3828204 ~	
11	E 69233 00004	トレーラ組立 Trailer Ass'y							
	E 63540 00002	エンジン結線図 Engine Wiring Diagram							
	E 68402 00104	取扱説明書(和文) Instruction Manual(Japanese)							
	E 68432 00004	取扱説明書(英文) Instruction Manual(English)							





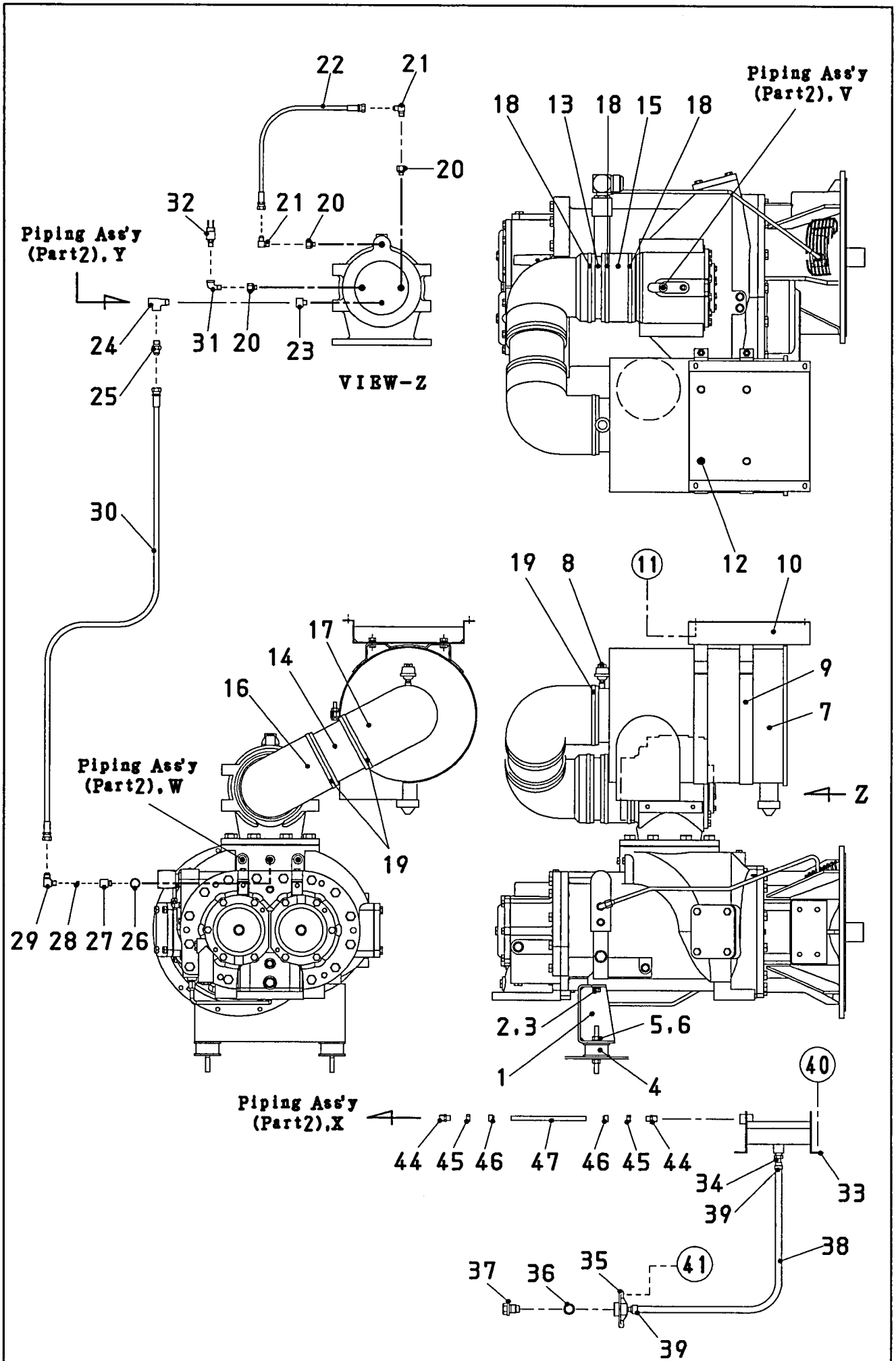


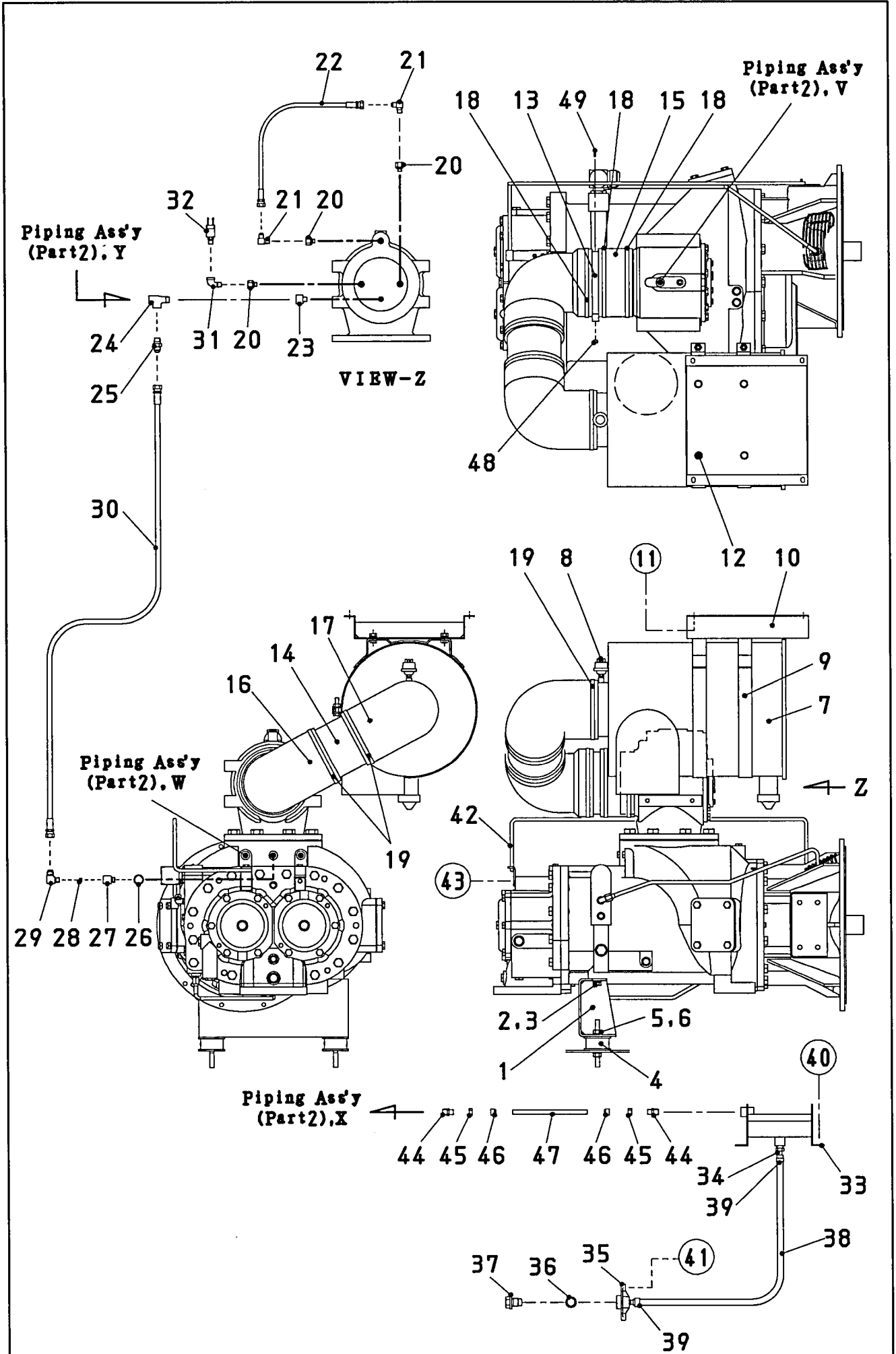
見出番号 Key No.	部品番号 Parts No.	部品名称 Parts Name	備考 Remarks	1台分数量Q'ty				記号 Symbol	実施号機 Serial No.
				All	A	B	C		
1	06030 47461	ギヤ セット Gear Set	22197081	1					
2	06030 47401	ロータ ハウジング Rotor Housing	39889720	1					
3	06030 48702	ピン Pin	35295336	2					
4	06030 46202	ピン Pin	95239927	2					
5	06030 47402	ロータ セット Rotor Set	36005031	1					
6	06030 47403	ベアリング ハウジング Housing, rear bearing	39890553	1					
7	06030 47309	ベアリング Bearing	39437686	4					
8	06030 47109	シム セット Shim Set	35299361	2					
9	06030 47323	押え板 Retainer	39436977	2					
10	06030 47404	六角ボルト Hex. Head Bolt	96705983	6					
11	06030 47405	O リング O Ring	39253984	1					
12	06030 47406	六角ボルト Hex. Head Bolt	96706262	14					
13	06030 47407	ベアリング カバー Cover, bearing	39891486	2					
14	06030 47408	O リング O Ring	95023388	2					
15	06030 47409	シム Shim	39326780	4					
16	06030 47410	シム Shim	39326798	6					
17	06030 47411	シム Shim	39326806	4					
18	06030 47412	六角ボルト Hex. Head Bolt	96712179	18					
19	06030 47413	プラグ Plug	95938213	4					
20	06030 47414	ベアリング Bearing	39322706	1					
21	06030 47415	リング Ring	39326749	1					

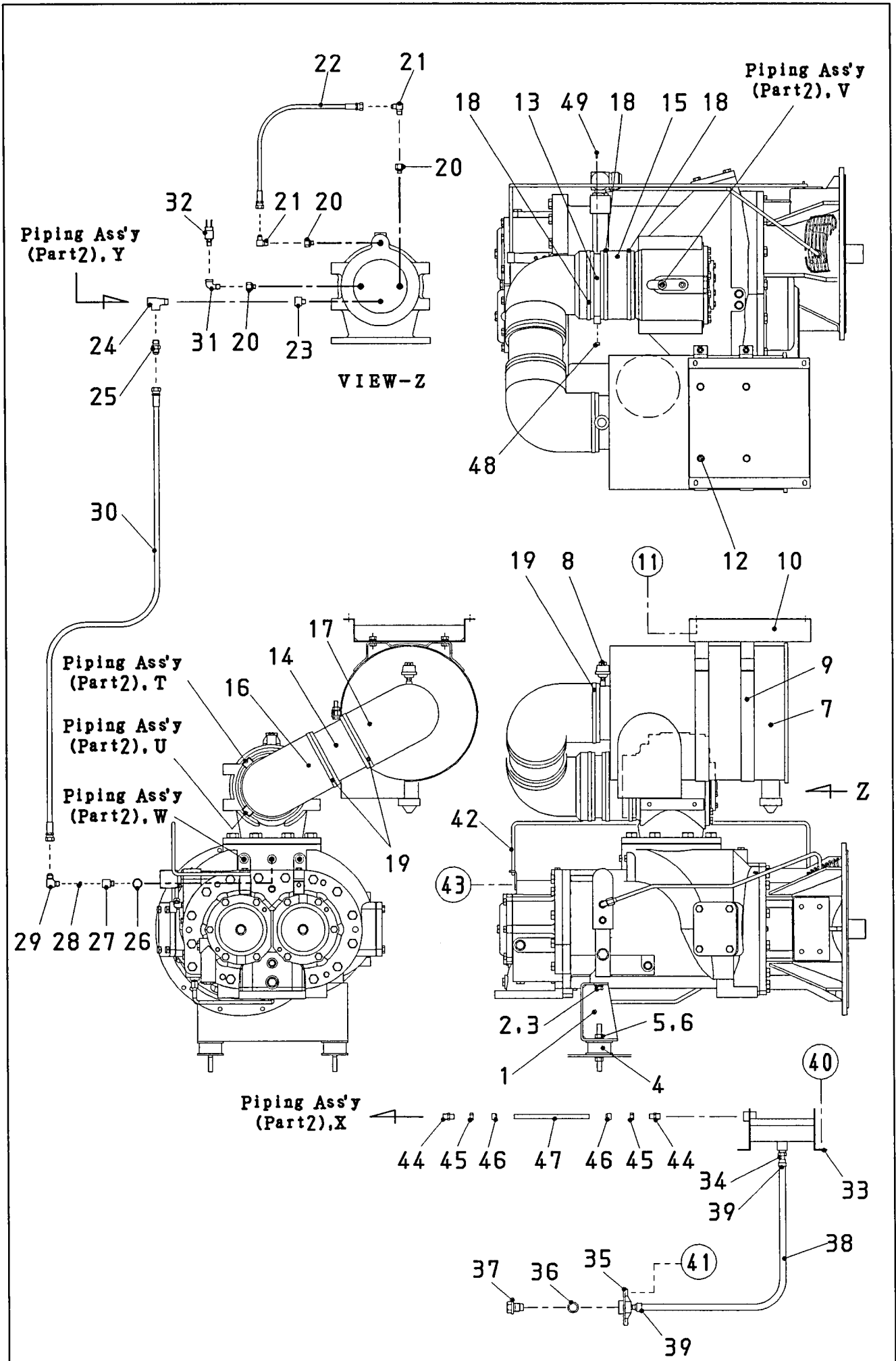
見出番号 Key No.	部品番号 Parts No.	部品名称 Parts Name	備考 Remarks	1台分数量Q'ty				記号 Symbol	実施号機 Serial No.
				All	A	B	C		
22	06030 47416	六角ボルト Hex. Head Bolt	96716105	6					
23	06030 47417	スペーサ Spacer	39326483	1					
24	06030 47125	キー Key	35361310	1					
25	06030 47126	押え板 Clamp Plate	35255819	1					
26	06030 47127	六角ボルト Hex. Head Bolt	96706254	1					
27	06030 46241	ベアリング Bearing	35313568	1					
28	06030 47334	止め輪 Snap Ring	95096806	1					
29	06030 47341	スペーサ Spacer	35262963	1					
30	06030 47130	ギヤケース Gearcase	36851459	1					
31	06030 47133	ドライブ シャフト Drive Shaft	36846400	1					
32	06030 47134	ベアリング Bearing	36846426	1					
33	06030 47135	スペーサ Spacer	36846418	1					
34	06030 46233	キー Key	35361328	1					
35	06030 47132	スペーサ Spacer	36851681	1					
36	06030 47131	ベアリング Bearing	36854925	1					
37	06030 46235	キャップ Cap	36764785	1					
38	06030 46255	六角穴付ボルト Hex. Socket Head Cap Screw	35336304	1					
39	06030 46244	シール Seal	39889092	1					
40	06030 46245	シール カバー Cover, seal	39893540	1					
41	06030 46246	O リング O Ring	95358164	1					
42	06030 47136	シム セット Shim Set	36846442	1					

見出番号 Key No.	部品番号 Parts No.	部品名称 Parts Name	備考 Remarks	1台分数量Q'ty				記号 Symbol	実施号機 Serial No.
				All	A	B	C		
43	06030 46225	六角ボルト Hex. Head Bolt	96712187	6					
44	06030 46232	キー Key	35364975	1					
45	06030 47418	O リング O Ring	39253992	1					
46	06030 47419	六角ボルト Hex. Head Bolt	96716162	14					
47	06030 47420	カバー Cover	39326756	2					
48	06030 47421	ガスケット Gasket	39925367	2					
49	06030 47423	O リング O Ring	95022141	1					
50	06030 47422	O リング O Ring	95656260	2					
51	06030 47424	六角ボルト Hex. Head Bolt	35279009	2					
52	06030 46228	ガード Guard	36798361	1					
53	06030 47425	プラグ Plug	95938965	4					
54	06030 47137	プラグ Plug	95938205	4					
55	06030 47436	オリフィス Orifice	54458831	1					
56	E 92010 00504	エルボ 継手 Elbow Joint		1				3803522 ~	
57	06030 47428	エルボ 継手 Elbow Joint	95959730	1					
58	06030 47429	コネクタ Connector	95959607	1					
59	06030 47430	パイプ Tube Ass'y	39926563	1					
60	06030 47431	コネクタ Connector	95978235	1					
61	06030 47432	エルボ 継手 Elbow Joint	95976775	1					
62	06030 47433	パイプ Tube Ass'y	39911284	1					

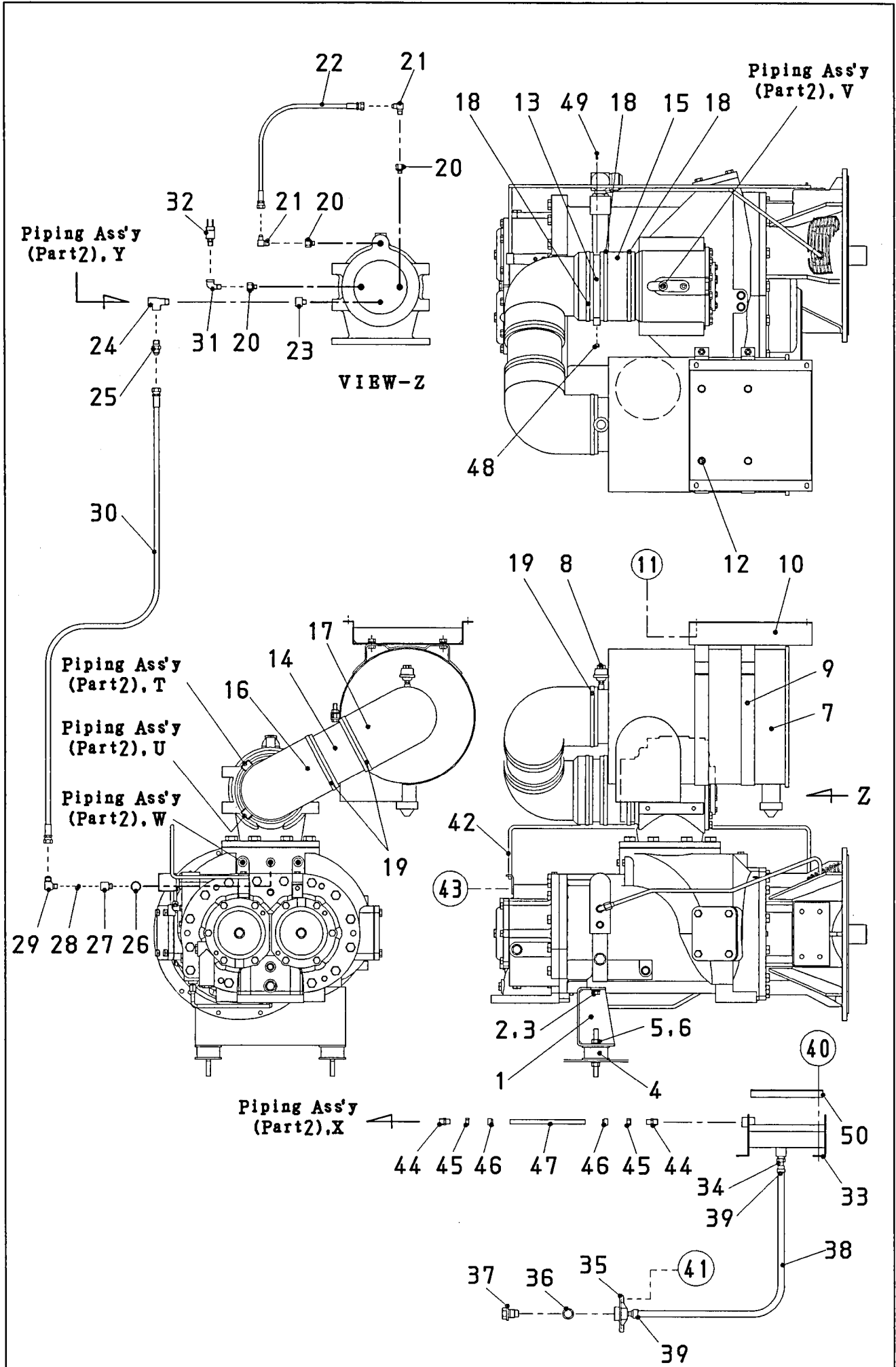
見出番号 Key No.	部品番号 Parts No.	部品名称 Parts Name	備考 Remarks	1台分数Q'ty				記号 Symbol	実施号機 Serial No.
				All	A	B	C		
63	06030 47220	アンローダ 組立 Unloader Ass'y p.4-1参照 Refer to p.4-1	36894640	1					
64	06030 47151	ガスケット Gasket	36786572	1					
65	06030 47153	六角ボルト Hex. Head Bolt	96700901	2					
66	06030 47152	六角ボルト Hex. Head Bolt	35272558	6					







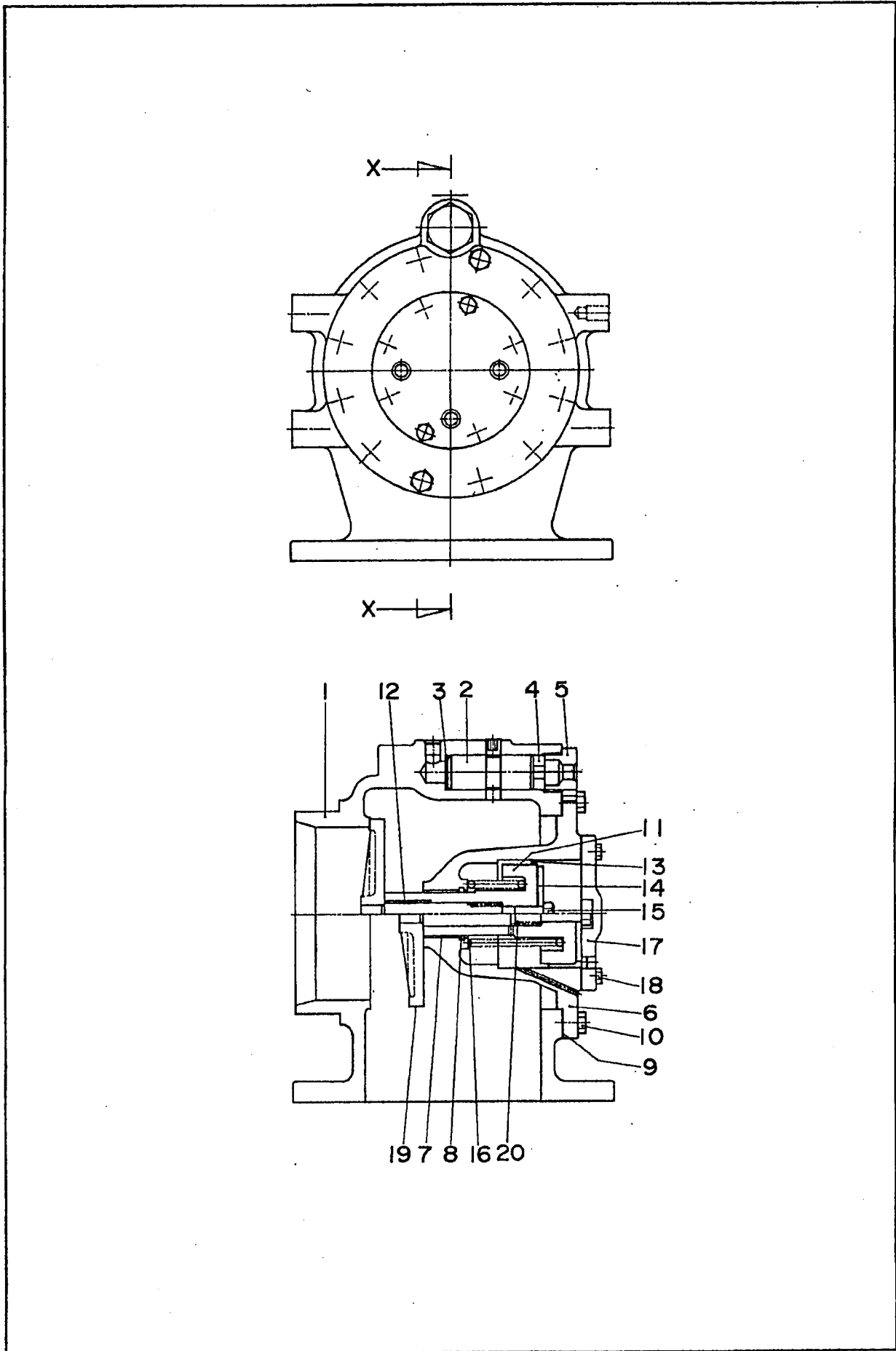




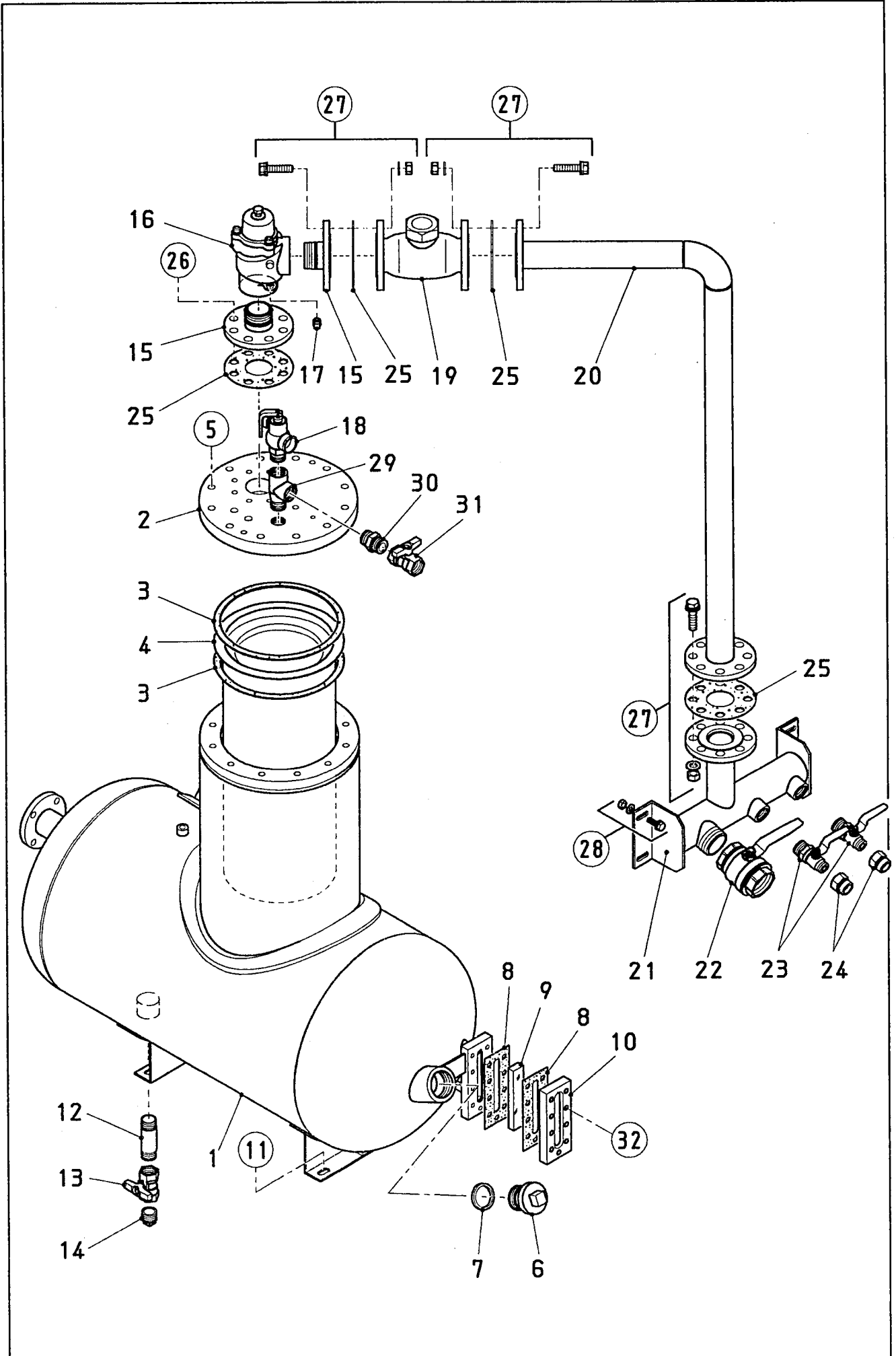
見出番号 Key No.	部品番号 Parts No.	部品名称 Parts Name	備考 Remarks	1台分数Q'ty				記号 Symbol	実施号機 Serial No.
				All	A	B	C		
1	E 61501 00004	コンプレッサフット Compressor Foot		1					
2	00103 12025	六角ボルト Hex. Head Bolt		2					
3	00400 12000	バネ座金 Spring Washer		2					
4	06050 00055	防振ゴム Rubber Suspension	EA-4010	2					
5	00300 12000	六角ナット Hex. Nut		4					
6	00400 12000	バネ座金 Spring Washer		4					
7	E 69240 00084	エアクリーナ Air Cleaner	FTG15-8216	1					
	06020 46363	エアクリーナエレメント Element, air cleaner	P81-2507	(1)					
8	06020 40679	ダストセンサ Sensor, dust	REX01-8171	1					
9	06020 40551	エアクリーナバンド Band, air cleaner	AAH00-8394	2					
10	E 61401 00004	エアクリーナブラケット Bracket, air cleaner		1					
11	00172 08020	六角ボルト Hex. Head Bolt		4					
12	00172 10020	六角ボルト Hex. Head Bolt		4					
13	E 61403 00104	エアクリーナパイプ Pipe, air cleaner		1					3803522 ~
14	E 51413 00304	エアクリーナパイプ Pipe, air cleaner		1					
15	E 61415 00304	エアクリーナホース Hose, air cleaner		1					
16	E 61415 00013	エアクリーナホース Hose, air cleaner		1					
17	06020 40393	エアクリーナホース Hose, air cleaner	P10-5535	1					
18	06055 15123	ホースバンド Hose Band	195	3					
19	06055 15039	ホースバンド Hose Band	170	3					

見出番号 Key No.	部品番号 Parts No.	部品名称 Parts Name	備考 Remarks	1台分数Q'ty				記号 Symbol	実施号機 Serial No.
				All	A	B	C		
20	E 69241 00044	コネクタ Connector	FPD11249	3					
21	06033 06044	エルボアダプタ Elbow Adapter	090-2-4	2					
22	E 66042 01204	ホース Hose		1					
23	E 66070 01104	ソケットニップル Socket Nipple		1					
24	01305 04000	メスオスティ Street T	3/8	1					
25	06033 05086	アダプタ Adapter	010-6-6	1					
26	06020 21174	Oリング O Ring	AS568-906	1					
27	E 56148 03904	コネクタ Connector		1					
28	64333 87014	オリフィス Orifice		1					
29	06033 06045	エルボアダプタ Elbow Adapter	090-6-4	1					
30	E 66032 00904	ホース Hose		1					
31	03002 02000	オスメスエルボ Street Elbow	1/4	1					
32	E 69241 01104	圧力センサ Pressure Sensor	KM31-S23A -0.1 ~ 1MPa	1					
33	E 66138 00104	オイル受け Oil Receiver		1					
34	06020 22274	ホースジョイント Hose Joint	KH-110	1					
35	78120 14003	ドレーンジョイント Drain Joint		1					
36	01500 00018	Oリング O Ring	A-P18	1					
37	08020 11104	ドレーンボルト Drain Bolt		1					
38	01999 00500	ドレーンホース Drain Hose		1					
39	06055 15094	ホースバンド Hose Band	12	2					
40	00192 08020	六角ボルト Hex. Head Bolt		4					

見出番号 Key No.	部品番号 Parts No.	部品名称 Parts Name	備考 Remarks	1台分数Q'ty				記号 Symbol	実施号機 Serial No.
				All	A	B	C		
41	00192 06020	六角ボルト Hex. Head Bolt		2					
42	E 63543 00203	クランプロッド Clamper Rod		1				3815237 ~	
43	00171 12025	六角ボルト Hex. Head Bolt		2				3815237 ~	
44	06033 00044	ハーフユニオン Half Union	C4N12X9-PT1/4	2					
45	06033 03022	ナット Nut		2					
46	06033 02022	スリーブ Sleeve		2					
47	01908 01000	ナイロンパイプ Nylon Pipe		1					
48	01320 00000	プラグ Plug		1				3816834 ~	
49	00210 03010	小ネジ Machine Screw		2				3816834 ~	
50	E 66138 01604	オイル受けカバー Cover		1				3836789 ~	



見出番号 Key No.	部品番号 Parts No.	部品名称 Parts Name	備考 Remarks	1台分数量Q'ty				記号 Symbol	実施号機 Serial No.
				All	A	B	C		
1	06030 47201	アンローダ ボディ Body, unloader	36734507	1					
2	06030 47221	バルブ Valve	36897148	1					
3	06030 48803	グロメット Grommet	35331586	1					
4	06030 47202	グロメット Grommet	35331578	1					
5	06030 47203	アダプタ Adapter	35328236	1					
6	06030 47222	ピストンハウジング Housing, piston	54766340	1					
7	06033 47206	ブッシング Bushing	35328228	1					
8	06030 47207	シール Seal	35328244	1					
9	06030 47208	ガスケット Gasket	35328251	1					
10	06030 47209	六角ボルト Hex. Head Bolt	35271188	12					
11	06030 47210	ピストン Piston	35591163	1					
12	06030 47211	ブッシング Bushing	35328269	2					
13	06030 47212	ダイヤフラム Diaphragm	35592534	1					
14	06030 47213	ピストン座金 Washer, piston	35327204	1					
15	06033 48815	六角ボルト Hex. Head Bolt	35A2D217	1					
16	06030 47214	スプリング Spring	35332691	1					
17	06030 47215	ピストンカバー Cover, piston	35591189	1					
18	06030 47216	六角ボルト Hex. Head Bolt	35273416	8					
19	06030 47223	バルブ Valve	54766365	1					
20	06030 47219	スプリング Spring	35332683	1					

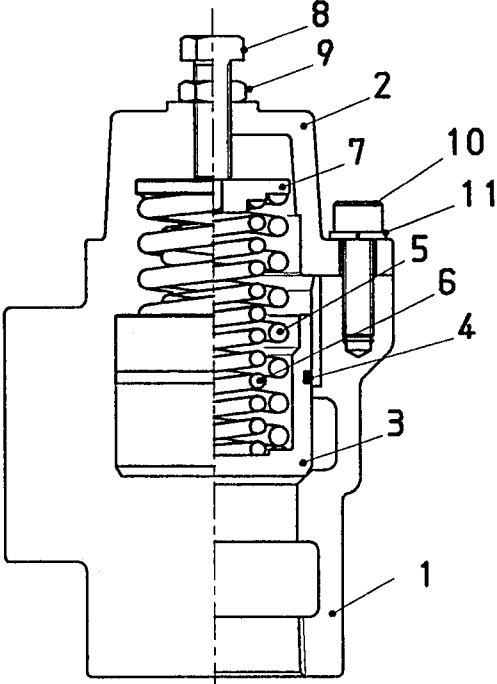


見出番号 Key No.	部品番号 Parts No.	部品名称 Parts Name	備考 Remarks	1台分数量Q'ty				記号 Symbol	実施号機 Serial No.
				All	A	B	C		
1	E 66230 00002	チャンバボディ Body, chamber		1					~ 3813387
	E 66230 00012	チャンバボディ Body, chamber		1					3813388 ~
2	E 66231 00003	チャンバカバー Cover, chamber		1					~ 3813387
	E 66231 00013	チャンバカバー Cover, chamber		1					3813388 ~
3	E 93040 01704	ガスケット Gasket		2					
4	06032 10025	オイルセパレータ Oil Separator	P81-6709	1					
5	00103 14060	六角ボルト Hex. Head Bolt		12					
	00425 14000	バネ座金 Spring Washer		12					
6	64332 34003	オイルフィルターキャップ Cap, oil filler		1					
7	01500 00048	Oリング O Ring	A P48	1					
8	E 93040 02904	ガスケット Gasket		2					
9	06055 01130	油面計 Oil Level Gauge	R-3B-K	1					
10	61832 37003	カバー Cover		1					
11	00101 14035	六角ボルト Hex. Head Bolt		4					
	00400 14000	バネ座金 Spring Washer		4					
	00412 14000	平座金 Plain Washer		4					
12	01343 10100	ロングニップル Long Nipple		1					
13	06033 25041	バルブ Valve	TKT600-25A 1	1					
14	01320 10000	プラグ Plug	1	1					
15	E 66060 00004	フランジ Flange		2					
16	E 56310 00603	保圧弁 Minimum Pressure Valve		1					
		p.6-1参照	Refer to p.6-1						

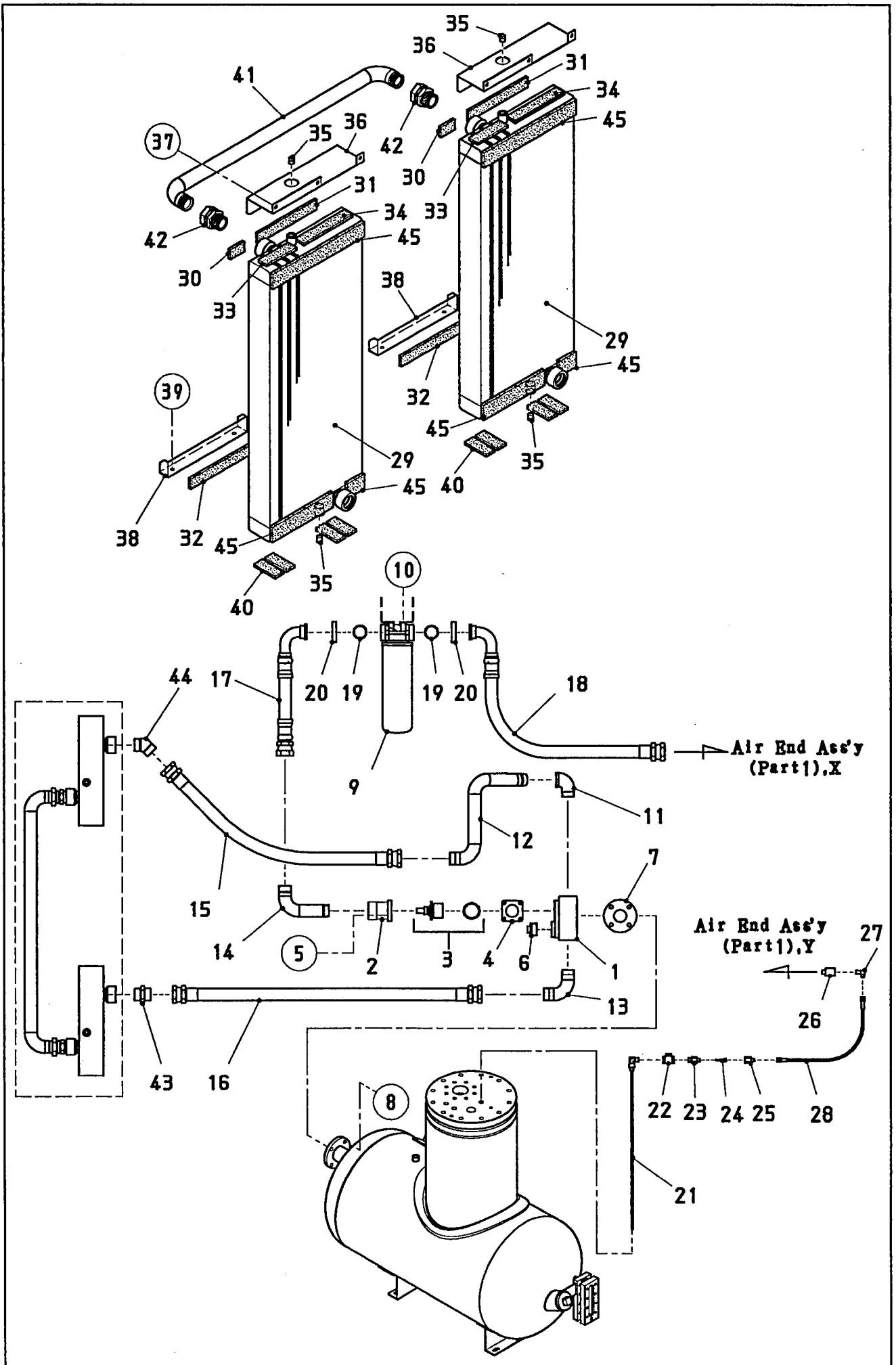


見出番号 Key No.	部品番号 Parts No.	部品名称 Parts Name	備考 Remarks	1台分数量Q'ty				記号 Symbol	実施号機 Serial No.
				All	A	B	C		
17	01320 04000	プラグ Plug	3/8	1					
18	06032 00241	安全弁 Safety Valve	SP-1A(C)PT1	1					
19	01224 20016	逆止弁 Check Valve	16SFB 2	1					
20	E 66060 00103	フランジ Flange		1					
21	E 66061 00003	エアマニホールド Air Manifold		1					
22	E 69240 00154	バルブ Valve	2	1					
23	E 19241 00144	バルブ Valve	825-001355	2					
24	60133 83004	スパッド Spad		2					
25	E 93040 02704	ガスケット Gasket		4					
26	00101 12035	六角ボルト Hex. Head Bolt		8					
	00400 12000	バネ座金 Spring Washer		8					
	00412 12000	平座金 Plain Washer		8					
27	00101 16065	六角ボルト Hex. Head Bolt		24					
	00300 16000	六角ナット Hex. Nut		24					
	00400 16000	バネ座金 Spring Washer		24					
	00412 16000	平座金 Plain Washer		48					
28	00191 10035	六角ボルト Hex. Head Bolt		4					
	02071 10000	六角ナット Hex. Nut		4					
	00423 10000	バネ座金 Spring Washer		4					
	00424 10000	平座金 Plain Washer		4					
29	01305 10000	オスメスティ Street T	1	1					

見出番号 Key No.	部品番号 Parts No.	部品名称 Parts Name	備考 Remarks	1台分数量Q'ty				記号 Symbol	実施号機 Serial No.
				All	A	B	C		
30	01315 10000	ニップル Nipple	1	1					
31	06033 25041	バルブ Valve	TKT600-25A 1	1					
32	00103 10070	六角ボルト Hex. Head Bolt		9					
	00425 10000	バネ座金 Spring Washer		9					



見出番号 Key No.	部品番号 Parts No.	部品名称 Parts Name	備考 Remarks	1台分数量Q'ty				記号 Symbol	実施号機 Serial No.
				All	A	B	C		
1	E 56310 00002	保圧弁 ボディ Body, valve		1					
2	E 56310 00103	カバー Cover		1					
3	E 56310 00204	バルブ Valve		1					
4	01515 00060	O リング O Ring	D G60	1					
5	E 56310 00404	スプリング Spring		1					
6	E 56310 00504	スプリング Spring		1					
7	E 56310 00304	スプリング シート Spring Seat		1					
8	E 56310 00704	アジャスト ボルト Adjusting Screw		1					
9	00320 12000	六角ナット Hex. Nut		1					
10	00182 10035	六角穴付ボルト Hex. Socket Head Cap Screw		3					
11	00400 10000	バネ座金 Spring Washer		3					

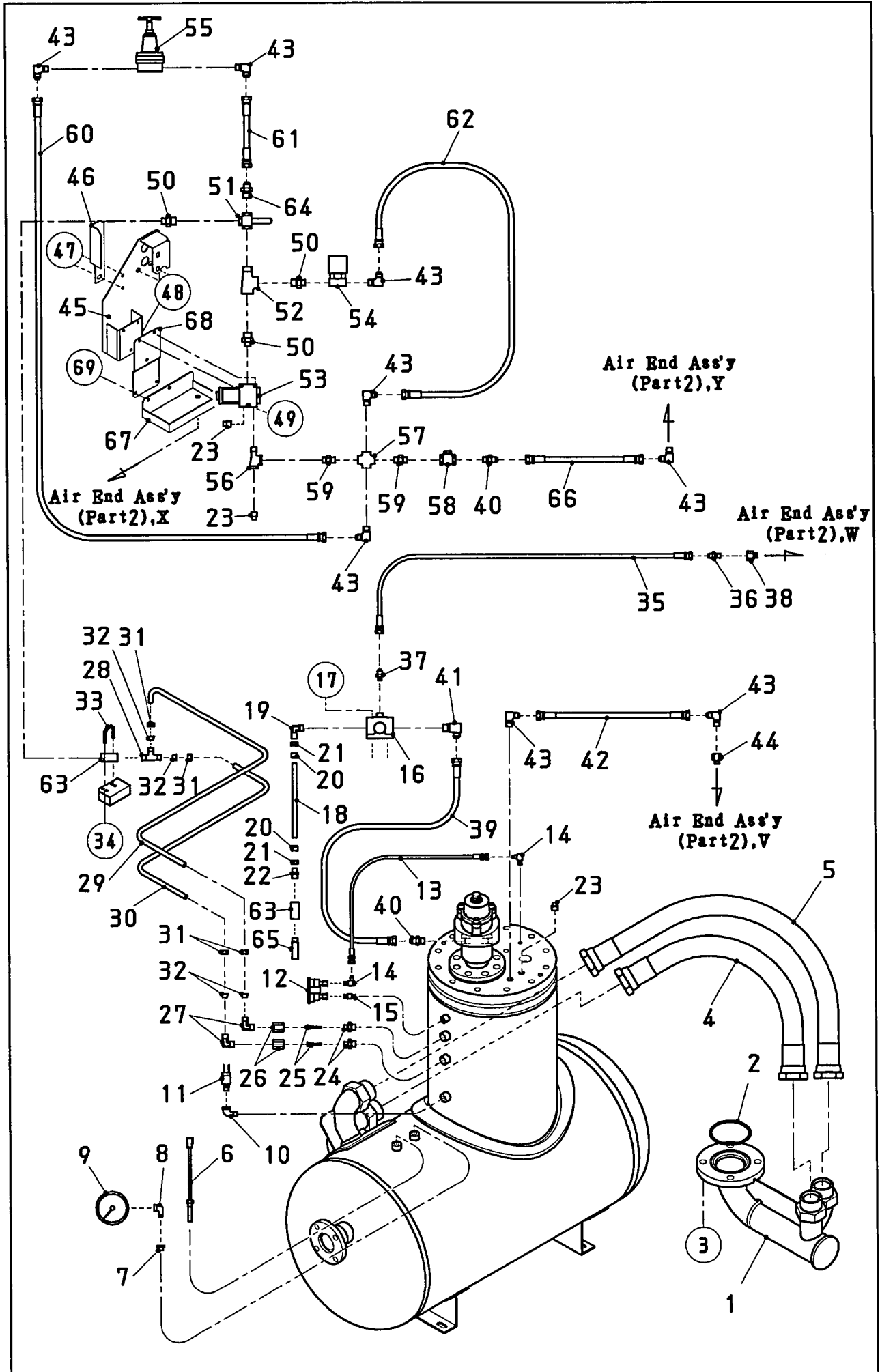


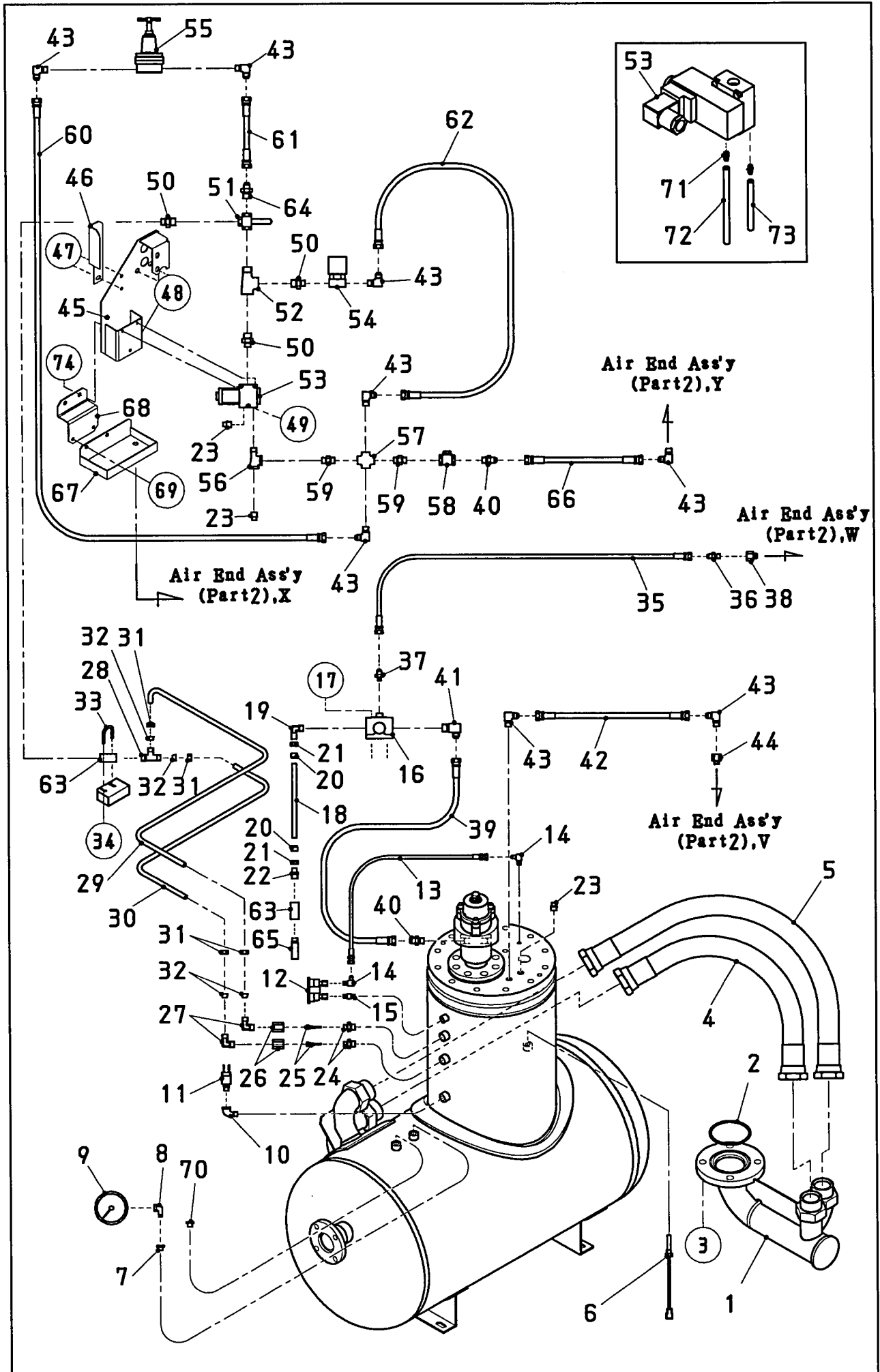
見出番号 Key No.	部品番号 Parts No.	部品名称 Parts Name	備考 Remarks	1台分数量Q'ty				記号 Symbol	実施号機 Serial No.
				All	A	B	C		
1	64532 42002	サーモバルブボディ Body, thermo valve		1					
2	E 66148 04203	サーモバルブカバー Cover, thermo valve		1					
3	06032 10107	サーモスタット Thermostat	TRT410030001	1					
	06032 10400	シール Seal	TGP010010000	(1)					
4	E 93040 02304	ガスケット Gasket		1					
5	00182 10035	六角穴付ボルト Hex. Socket Head Cap Screw		4					
	00400 10000	バネ座金 Spring Washer		4					
6	01320 12000	プラグ Plug	1・1/4	1					
7	E 93040 02204	ガスケット Gasket		1					
8	00103 12035	六角ボルト Hex. Head Bolt		4					
	00425 12000	バネ座金 Spring Washer		4					
	00412 12000	平座金 Plain Washer		4					
9	06033 10072	オイルフィルタ Oil Filter	HMK058024	1					
	06033 10171	オイルフィルタエレメント Element, oil filter	P170546	(1)					
	06033 10240	インジケータ Indicator	P162400	(1)					
10	00171 10020	六角ボルト Hex. Head Bolt		4					
11	01302 15000	メスオスエルボ Street Elbow	1・1/2	1					
12	E 66031 00703	パイプ Pipe		1					
13	E 66031 00404	パイプ Pipe		1					
14	E 66031 00304	パイプ Pipe		1					
15	E 66032 00004	ホース Hose		1					

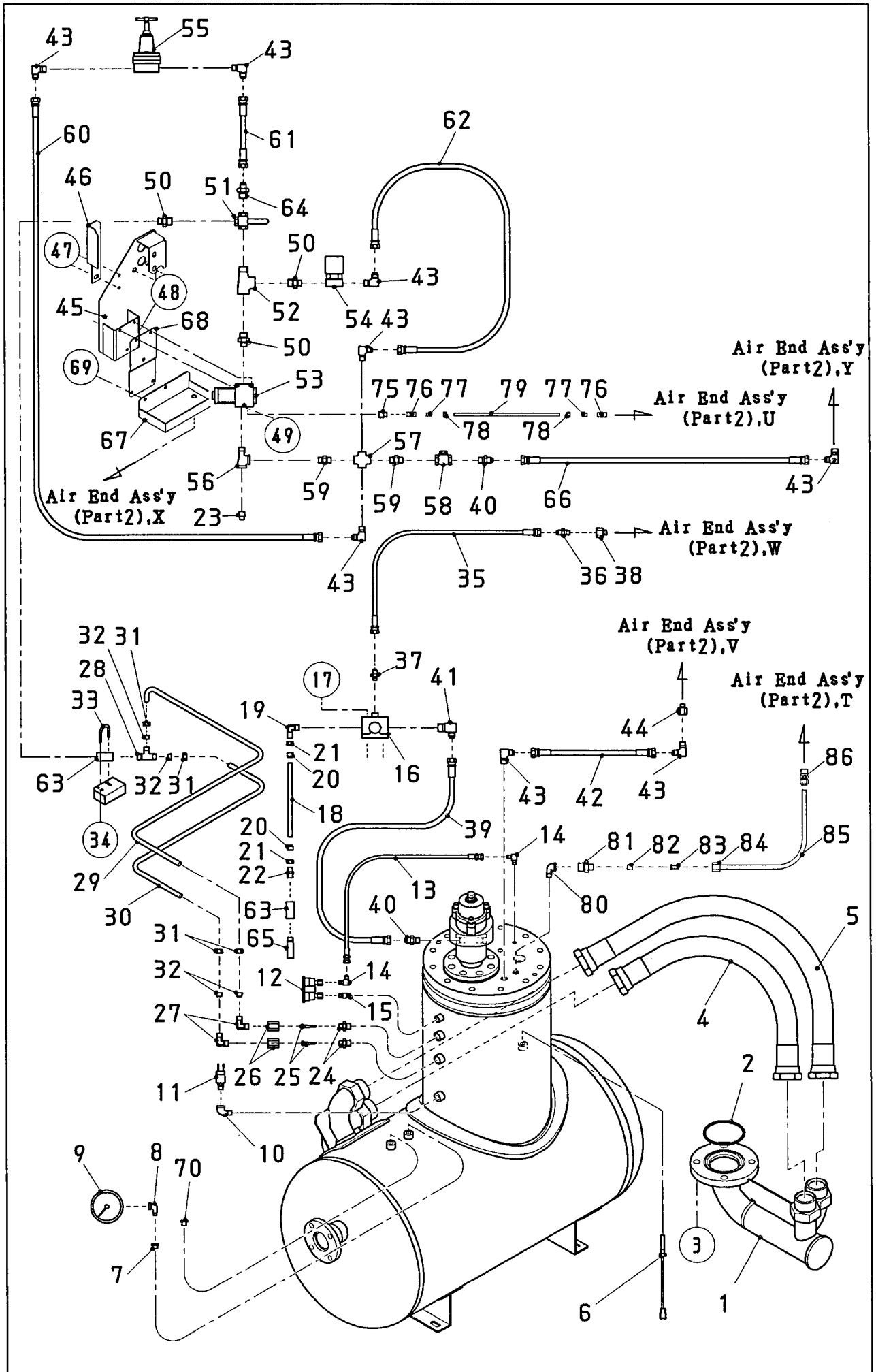
見出番号 Key No.	部品番号 Parts No.	部品名称 Parts Name	備考 Remarks	1台分数量Q'ty				記号 Symbol	実施号機 Serial No.
				All	A	B	C		
16	E 66032 00104	ホース Hose		1					
17	E 66032 00304	ホース Hose		1					
18	E 66032 00404	ホース Hose		1					
19	01555 00225	Oリング O Ring		2					
20	E 59241 00144	クランプ Clamp		4					
21	E 56245 00104	戻りパイプ Return Pipe	FPD11241	1					
22	01203 04005	逆止弁 Check Valve		1					
23	60132 15004	ニップル Nipple		1					
24	61432 16004	フィルタ Filter		1					
25	64332 17004	ソケットニップル Socket Nipple		1					
26	E 69241 00054	コネクタ Connector	FPD11248	1					
27	06033 06044	エルボアダプタ Elbow Adapter	090-2-4	1					
28	E 66032 01604	ホース Hose		1					
29	E 69232 00024	オイルクーラ Oil Cooler	103100-5470	2					
30	02233 00065	ラバーシール Rubber Seal		2					
31	02233 00275	ラバーシール Rubber Seal		2					
32	02233 00370	ラバーシール Rubber Seal		2					
33	02233 00140	ラバーシール Rubber Seal		2					
34	02233 00230	ラバーシール Rubber Seal		2					
35	01320 04000	プラグ Plug	3/8	4					
36	E 63131 00204	オイルクーラブラケット Bracket, oil cooler		2					

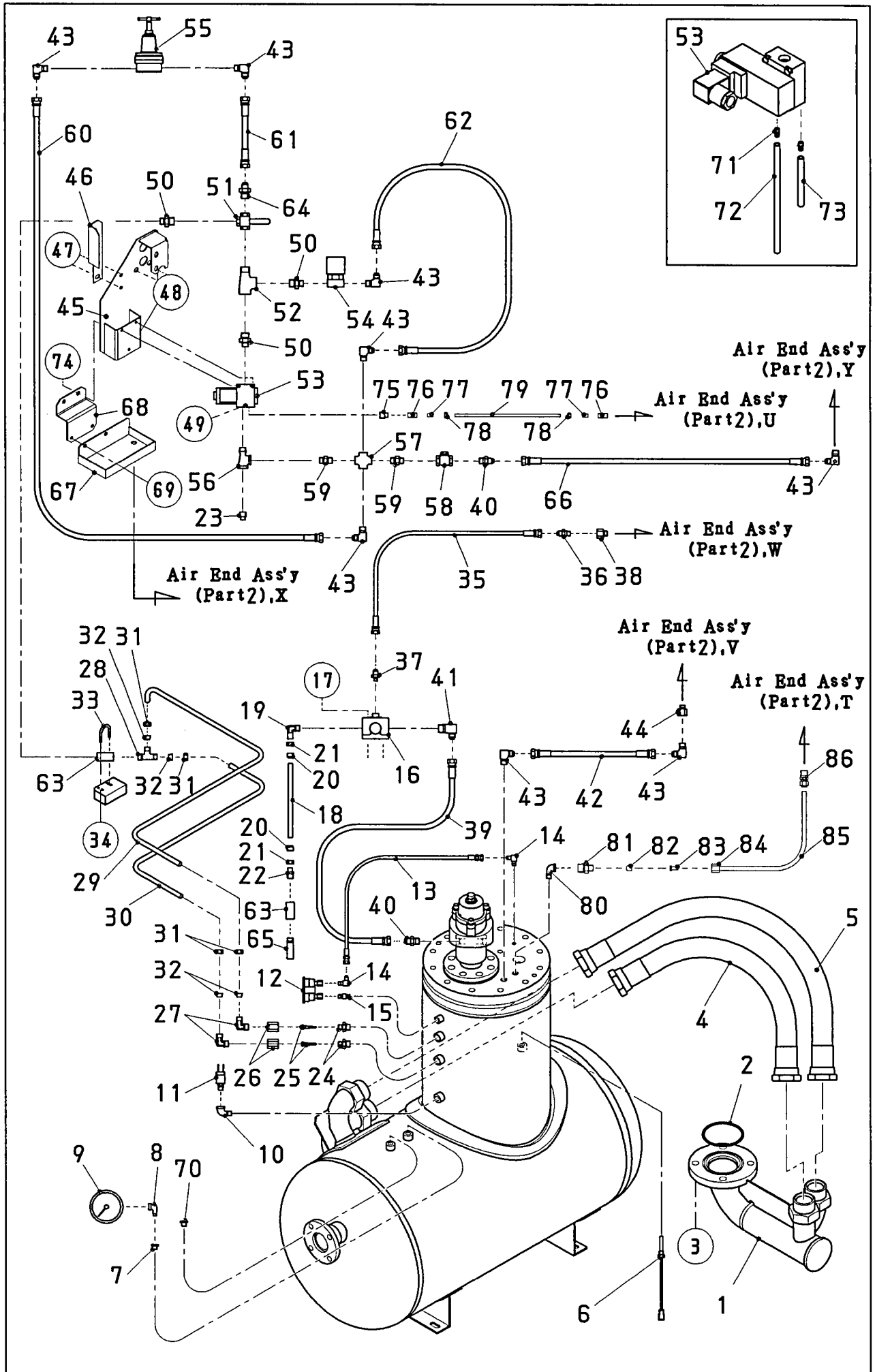
見出番号 Key No.	部品番号 Parts No.	部品名称 Parts Name	備考 Remarks	1台分数量Q'ty				記号 Symbol	実施号機 Serial No.
				All	A	B	C		
37	00192 08020	六角ボルト Hex. Head Bolt		6					
38	E 63131 00304	オイルクーラブラケット Bracket, oil cooler		2					
39	00192 08020	六角ボルト Hex. Head Bolt		4					
40	02233 00100	ラバーシール Rubber Seal		8					
41	E 66031 00503	オイルクーラパイプ Oil Cooler Pipe		1					
42	06033 06525	アダプタ Adapter	SHA206-12×12 1・1/2	2					
43	06033 05059	アダプタ Adapter	1・1/2	1					
44	06033 06108	45° エルボアダプタ 45° Elbow Adapter	1036-38	1					
45	E 64932 00404	ラバーシール Rubber Seal		1					











見出番号 Key No.	部品番号 Parts No.	部品名称 Parts Name	備考 Remarks	1台分数量Q'ty				記号 Symbol	実施号機 Serial No.
				All	A	B	C		
1	E 66062 00303	吐出口鋼管 Discharge Pipe		1				~ 3813387	
	E 66062 00213	吐出口鋼管 Discharge Pipe		1				3813388 ~	
2	01515 00110	Oリング O Ring	D G-110	1					
3	00103 16050	六角ボルト Hex. Head Bolt		4				3803522 ~	
	00400 16000	バネ座金 Spring Washer		4					
	00412 16000	平座金 Plain Washer		4					
4	E 66062 00404	ディスチャージホース Discharge Hose		1				~ 3813387	
	E 66062 00604	ディスチャージホース Discharge Hose		1				3813388 ~	
5	E 66062 00504	ディスチャージホース Discharge Hose		1				~ 3813387	
	E 66062 00704	ディスチャージホース Discharge Hose		1				3813388 ~	
6	E 69241 00124	温度-電流変換器 Transducer, temp.-current	G3102 -10 ~ 200	1					
7	01317 02000	ブッシュ Bush	1/4X1/8	1					
8	01302 00000	メスオスエルボ Street Elbow	1/8	1					
9	E 59241 00034	圧力計 Air Pressure Gauge	NKS-H2	1					
10	03002 02000	オスメスエルボ Street Elbow	1/4	1					
11	E 69241 00114	圧力センサ Pressure Sensor	KM31-S23B 0 ~ 2MPa	1					
12	06033 10231	オイルセパレータ インジケータ Indicator, oil separator	KYX80-0256	1					
13	E 66032 01204	ホース Hose		1					
14	06033 06034	エルボアダプタ Elbow Adapter	090-2-2	2					
15	01315 00000	ニップル Nipple	1/8	1					
16	06033 24287	パイロットバルブ Pilot Valve	500A-35WY	1					

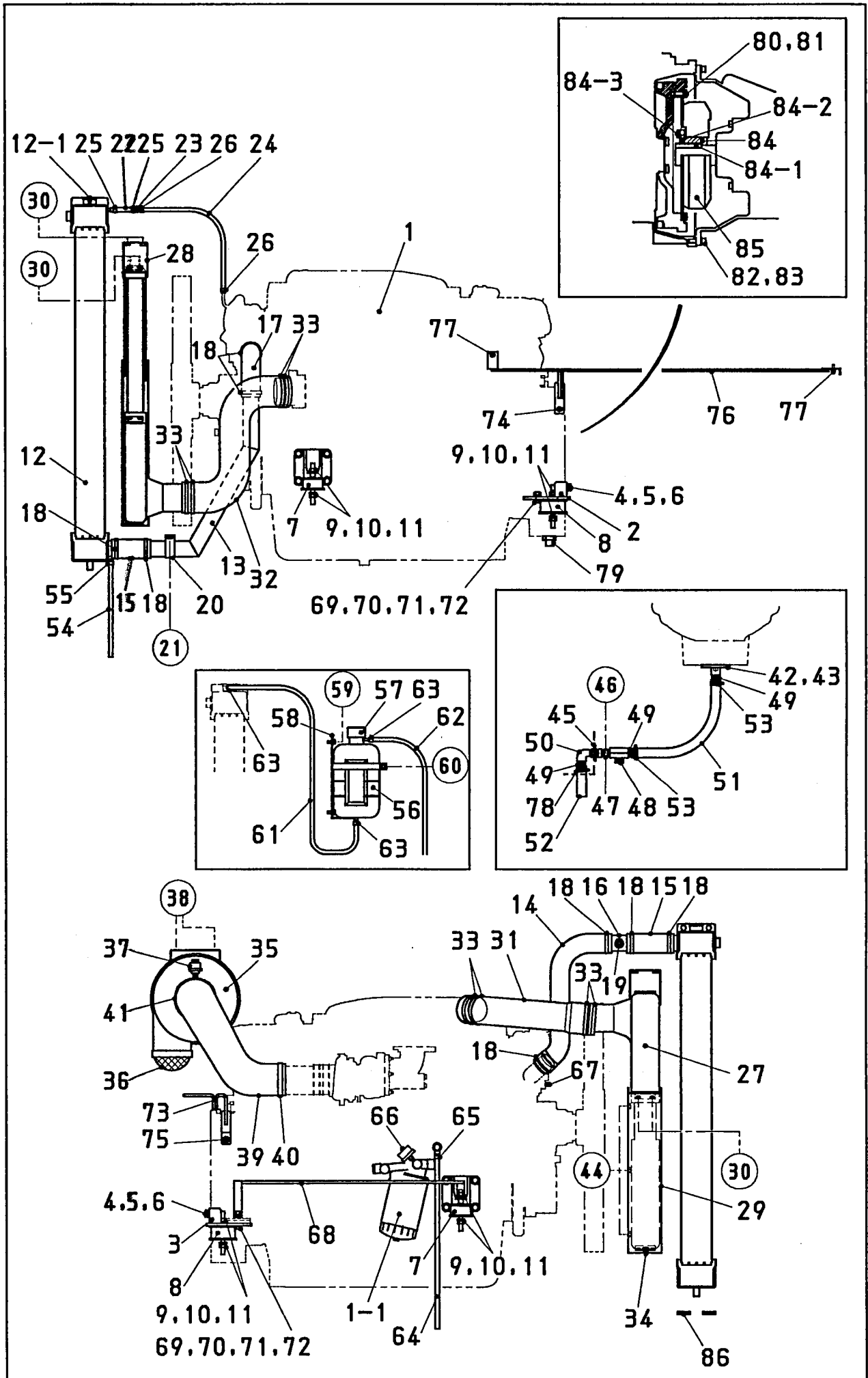
見出番号 Key No.	部品番号 Parts No.	部品名称 Parts Name	備考 Remarks	1台分数量Q'ty				記号 Symbol	実施号機 Serial No.
				All	A	B	C		
17	00171 08020	六角ボルト Hex. Head Bolt		2					
18	01908 00100	ナイロンパイプ Nylon Pipe		1					
19	06033 01036	エルボユニオン Elbow Union	L4N12X9-PT1/2	1					
20	06033 02022	スリーブ Sleeve		2					
21	06033 03022	ナット Nut		2					
22	06033 00045	ハーフユニオン Half Union	C4N12X9-PT3/8	1					
23	01320 04000	プラグ Plug	3/8	1					
24	60132 15004	ニップル Nipple		2					
25	E 91191 00404	フィルタ Filter		2					3803522 ~
26	E 66100 00204	ソケットニップル Socket Nipple		2					
27	06033 01073	エルボユニオン Elbow Union	KLN12-PT3/8-B	2					
28	06033 07050	ティー T	KTK12-R3/8	1					
29	E 66100 00004	パイプ Pipe		1					
30	E 66100 00104	パイプ Pipe		1					
31	06033 03032	ナット Nut	KN12-B	4					
32	06033 02032	スリーブ Sleeve	K012-B	4					
33	06033 20103	Uボルト U Bolt		1					
34	02070 06000	六角ナット Hex. Nut		2					
35	E 66032 01104	ホース Hose	1000-04	1					
36	06033 05085	ストレートアダプタ Straight Adapter	010-4-4	1					
37	06033 05077	ストレートアダプタ Straight Adapter	010-4-2	1					

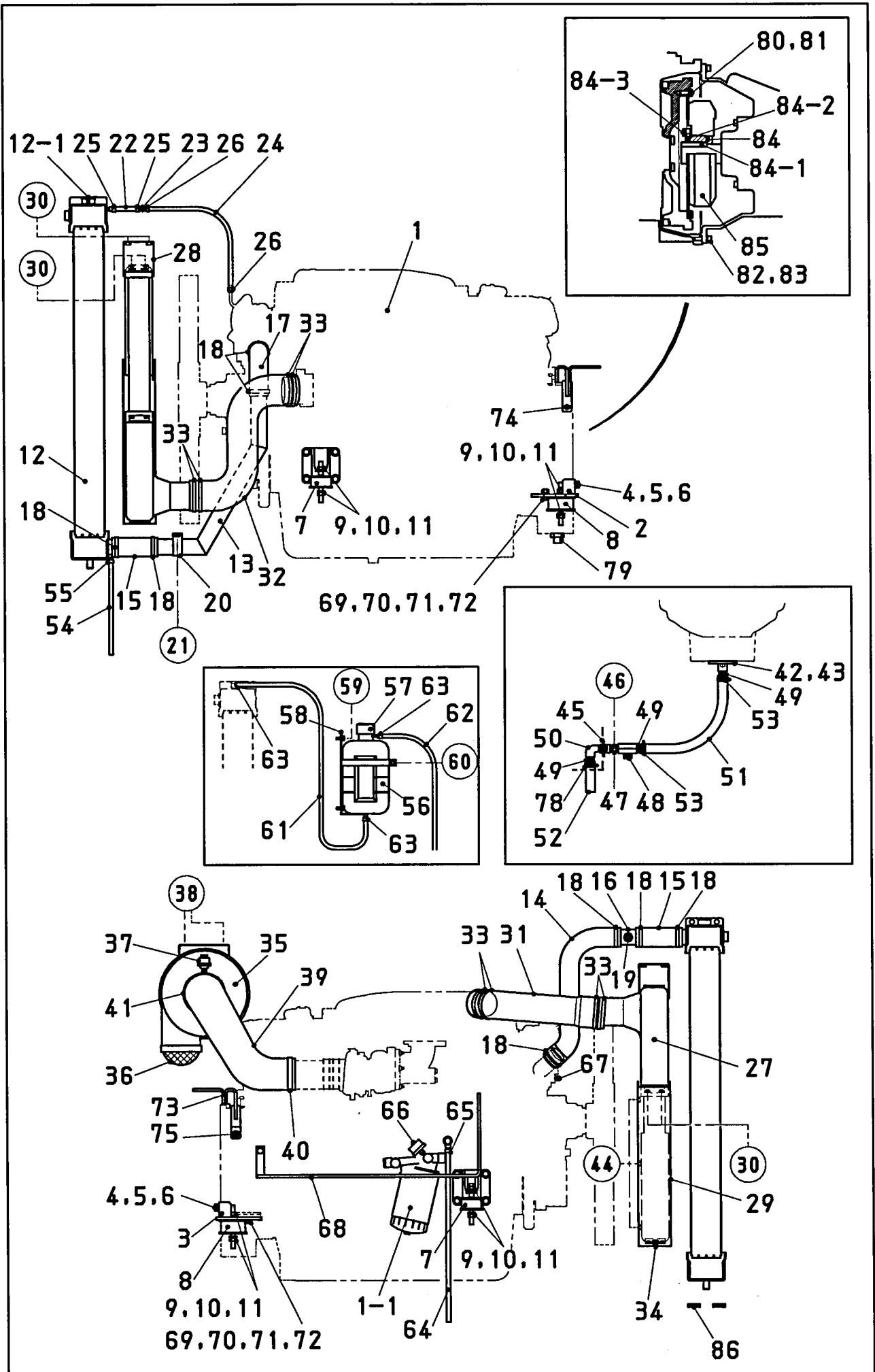
見出番号 Key No.	部品番号 Parts No.	部品名称 Parts Name	備考 Remarks	1台分数量Q'ty				記号 Symbol	実施号機 Serial No.
				All	A	B	C		
38	E 69241 00044	コネクタ Connector	FPD11249	1					
39	E 66032 01004	ホース Hose		1					
40	06033 05086	ストレートアダプタ Straight Adapter	010-6-6	2					
41	06033 06049	エルボアダプタ Elbow Adapter	090-6-8	1					
42	E 66032 00604	ホース Hose		1					
43	06033 06036	エルボアダプタ Elbow Adapter	090-6-6	8					
44	E 16148 00904	コネクタ Connector		1					
45	E 66102 00304	ブラケット Bracket		1					
46	E 66138 00404	ブラケット Bracket		1					
47	00171 06020	六角ボルト Hex. Head Bolt		2					
48	00171 08020	六角ボルト Hex. Head Bolt		2					
49	00292 05035	小ネジ Machine Screw		3				3803522 ~	
50	01316 06040	径違ニップル Nipple	1/2X3/8	3					
51	06055 11033	三方弁 Three Way Valve	400 1/2	1					
52	01305 06000	メスオスティ Street T	1/2	1					
53	E 59241 00154	電空比例弁 Control Valve, flow	VEF3121-1-03-X20 1.5MPa	1					
54	06022 11255	電磁弁 Solenoid Valve	VX2340-03-5GS1	1					
55	06055 11074	圧力調整弁 Pressure Regulating Valve	INA-13-978	1					
56	01305 04000	メスオスティ Street T	3/8	1					
57	01306 04000	クロス Closs	3/8	1					
58	01204 04005	逆止弁 Check Valve		1					

見出番号 Key No.	部品番号 Parts No.	部品名称 Parts Name	備考 Remarks	1台分数量Q'ty				記号 Symbol	実施号機 Serial No.
				All	A	B	C		
59	01315 04000	ニップル Nipple	3/8	2					
60	E 66032 00504	ホース Hose		1					
61	E 66032 01304	ホース Hose		1					
62	E 66032 01504	ホース Hose		1					
63	01311 04000	ソケット Socket	3/8	2					
64	06033 05072	ストレートアダプタ Straight Adapter	010-6-8	1					
65	06032 00001	サイレンサ Silencer	SLW-10A 3/8	1					
66	E 66032 00704	ホース Hose		1					
67	88309 70403	ケース Case		1					
68	E 66138 00704	ブラケット Bracket		1				~ 3815236	
	E 66138 00714	ブラケット Bracket		1				3815237 ~	
69	00171 05020	六角ボルト Hex. Head Bolt		2				~ 3815236	
	00171 06020	六角ボルト Hex. Head Bolt		2				3815237 ~	
	00384 05000	六角ナット Hex. Nut		2				~ 3815236	
70	01320 02000	プラグ Plug	1/4	1				3813388 ~	
71	06033 20065	ホースジョイント Hose Joint		2				3813388 ~	
72	03780 00180	ナイロンパイプ Nylon Pipe		1				3813388 ~	
73	03780 00140	ナイロンパイプ Nylon Pipe		1				3813388 ~	
74	00171 06020	六角ボルト Hex. Head Bolt		2				3815237 ~	
75	E 66138 01504	ブッシング Bushing		1				3803522 ~	
76	06033 00047	ハーフユニオン Half Union	C4N4X2-PT1/8	2				3803522 ~	



見出番号 Key No.	部品番号 Parts No.	部品名称 Parts Name	備考 Remarks	1台分数Q'ty				記号 Symbol	実施号機 Serial No.
				All	A	B	C		
77	06033 02020	スリーブ Sleeve	4A20-2400	2					3803522 ~
78	06033 03020	ナット Nut		2					3803522 ~
79	02618 00350	ナイロンパイプ Nylon Pipe	D4×2	1					3803522 ~
80	01302 04000	メスオスエルボ Street Elbow	3/8	1					3803522 ~
81	06033 10087	フィルタ Filter		1					3803522 ~
82	06033 02001	スリーブ Sleeve		1					3803522 ~
83	06033 04000	インサート Insert		1					3803522 ~
84	06033 03001	ナット Nut		1					3803522 ~
85	01907 01450	ナイロンパイプ Nylon Pipe	D8×6	1					3803522 ~
86	06033 00041	ハーフユニオン Half Union	C4N8X6-PT1/8	1					3803522 ~
	06033 02021	スリーブ Sleeve		1					3803522 ~
	06033 03021	ナット Nut		1					3803522 ~





見出番号 Key No.	部品番号 Parts No.	部品名称 Parts Name	備考 Remarks	1台分数量Q'ty				記号 Symbol	実施号機 Serial No.
				All	A	B	C		
1	E 69232 00044	エンジン Engine	HINO J08EUK-DYCA	1					
	06020 15201	Vベルトセット(4本) V Belt Set	HINO SZ910-49259	1					
	06020 15202	Vベルトセット(2本) V Belt Set	HINO SZ910-49258	1					
1- 1	06020 41254	オイルフィルタカートリッジ Cartridge, oil filter	HINO S1560-72190	1					
2	E 63042 00204	エンジンフット Engine Foot		1					
3	E 63042 00304	エンジンフット Engine Foot		1					
4	00103 12035	六角ボルト Hex Head Bolt		2					
5	00425 12000	バネ座金 Spring Washer		2					
6	00412 12000	平座金 Plain Washer		2					
7	06050 00055	防振ゴム Rubber Suspension	EA-4010	2					
8	06050 00056	防振ゴム Rubber Suspension	EA-4011	2					
9	00300 12000	六角ナット Hex Nut		8					
10	00400 12000	バネ座金 Spring Washer		8					
11	00412 12000	平座金 Plain Washer		8					
12	E 69232 00034	ラジエータ Radiator	1901-324-8010	1					
	06020 11059	ラジエータキャップ Cap, radiator	6141-219-5100	1					3803522 ~
13	E 63105 00004	ラジエータパイプ Radiator Pipe		1					
14	E 63106 00003	ラジエータホース Radiator Hose		1					
15	E 63106 00204	ラジエータホース Radiator Hose		2					
16	E 63105 00104	ラジエータパイプ Radiator Pipe		1					
17	E 63106 00104	ラジエータホース Radiator Hose		1					

見出番号 Key No.	部品番号 Parts No.	部品名称 Parts Name	備考 Remarks	1台分数量Q'ty				記号 Symbol	実施号機 Serial No.
				All	A	B	C		
18	06055 15142	ホースバンド Hose Band	HS-36	8					
19	06022 11350	水位スイッチ Water Level Switch	HINO S8346-01510	1					
	06022 12331	O リング O Ring	HINO SZ301-19013	1					
	08050 06304	パッキン Seal	20 × 30	1					3803522 ~
20	E 63138 00004	ホ - ス克蘭パ Hose Clamper		1					
21	00192 08020	六角ボルト Hex Head Bolt		2					
22	01913 00100	ホース Hose		1					
23	B 92011 00404	ジョイントパイプ Joint Pipe		1					
24	01999 00500	ホース Hose		1					
25	06055 15109	ホースバンド Hose Band	RS-8010	2					
26	06055 15094	ホースバンド Hose Band	12	2					
27	E 69232 00014	インタークーラ Inter Cooler	135000-1130	1					
28	E 63102 00504	インタークーラブラケット Bracket, inter cooler		1					
29	E 63102 00603	インタークーラブラケット Bracket, inter cooler		1					
30	00192 10020	六角ボルト Hex Head Bolt		14					
31	E 63731 00303	インタークーラホース Hose, inter cooler		1					3803522 ~
32	E 63731 00203	インタークーラホース Hose, inter cooler		1					
33	06055 15129	ホースバンド Hose Band	120	8					
34	01320 04000	プラグ Plug	3/8	1					
35	06020 46526	エアクリーナ Air Cleaner	FRG11-8480	1					
	06020 46612	エアクリーナエレメント Air Cleaner Element	P81-2160	1					

見出番号 Key No.	部品番号 Parts No.	部品名称 Parts Name	備考 Remarks	1台分数量Q'ty				記号 Symbol	実施号機 Serial No.
				All	A	B	C		
36	06020 40786	スクリーンキャップ Cap, screen	DYH00-8007	1					
37	06020 40679	ダストセンサ Dust Sensor	REX01-8171	1					
38	00192 10020	六角ボルト Hex Head Bolt		4					
39	E 63731 00003	エアクリーナホース Hose, air cleaner		1					
40	06055 15211	ホースバンド Hose Band	HS-72	1					
41	06055 15037	ホースバンド Hose Band	145	1					
42	E 63203 00004	ドレンジョイント Drain Joint		1					
43	01500 00035	Oリング O Ring	P35	1					
44	00192 08020	六角ボルト Hex Head Bolt		6					
45	E 63203 00104	ドレンジョイント Drain Joint		1					
46	00192 08020	六角ボルト Hex Head Bolt		2					
47	01315 06000	ニップル Nipple	1/2	1					
48	06033 25067	バルブ Valve	600 1/2	1					
49	06020 22202	ホースジョイント Hose Joint	HN1419	3					
50	01302 06000	オスメスエルボ Street Elbow	1/2	1					
51	01923 00700	ドレーンホース Drain Hose		1					
52	01933 00100	ドレーンホース Drain Hose		1					
53	06055 15134	ホースバンド Hose Band	HS-16	2					
54	01936 00500	ホース Hose		1					
55	06055 15094	ホースバンド Hose Band	12	1					
56	08020 81003	補助タンク Reserve Tank		1					

見出番号 Key No.	部品番号 Parts No.	部品名称 Parts Name	備考 Remarks	1台分数量Q'ty				記号 Symbol	実施号機 Serial No.
				All	A	B	C		
57	06020 10900	補助タンクキャップ Cap, reserve tank		1					
58	E 43171 00003	補助タンクブラケット Bracket, reserve tank		1					
59	00192 08020	六角ボルト Hex Head Bolt		2					
60	00171 06020	六角ボルト Hex Head Bolt		1					
61	01996 01400	ホース Hose		1					
62	01936 01500	ホース Hose		1					
63	06055 15094	ホースバンド Hose Band	12	3					
64	01948 01900	ホース Hose		1					
65	06055 15107	ホースバンド Hose Band	RS-8007	1					
66	06021 22251	油圧センサ Sensor, oil pressure	071600-0760	1					
67	06021 23250	水温センサ Sensor, water temperature	071500-0331	1					
68	C 03583 00703	クランパロッド Clamper Rod		1					~ 3815236
	E 63543 00304	クランパロッド Clamper Rod		1					3815237 ~
69	00103 12040	六角ボルト Hex Head Bolt		2					
70	00303 12000	六角ナット Hex Nut		2					
71	00425 12000	バネ座金 Spring Washer		2					
72	00412 12000	平座金 Plain Washer		2					
73	E 63543 00003	クランパロッド Clamper Rod		1					
74	00192 08020	六角ボルト Hex Head Bolt		1					
75	00192 10020	六角ボルト Hex Head Bolt		1					
76	E 63543 00103	クランパロッド Clamper Rod		1					~ 3815236

見出番号 Key No.	部品番号 Parts No.	部品名称 Parts Name	備考 Remarks	1台分数量Q'ty				記号 Symbol	実施号機 Serial No.
				All	A	B	C		
77	00192 08020	六角ボルト Hex Head Bolt		2					~ 3815236
78	06055 15132	ホースバンド Hose Band	HS-8	1					
79	06021 20481	回転計用ピックアップ Pickup, tachometer	71255-00	1					
80	00103 10025	六角ボルト Hex Head Bolt		8					
81	00425 10000	バネ座金 Spring Washer		8					
82	00153 10035	六角穴付ボルト Hex Socket Head Cap Screw		12					
83	00425 10000	バネ座金 Spring Washer		12					
84	06030 46290	テーパブッシング Taper Bushing	35103852	1					
84- 1		キー Key	19×12.7×L28.6	(1)					
84- 2		止めネジ Set Screw	3/8 -16UNC	(1)					
84- 3		六角ボルト Hex Head Bolt	3/8 -16UNC	(3)					
85	E 69241 00003	カップリング組立 Coupling Ass'y	LCD-0300-75-C	1					
86	02233 00100	ラバーシール Rubber Seal		4					

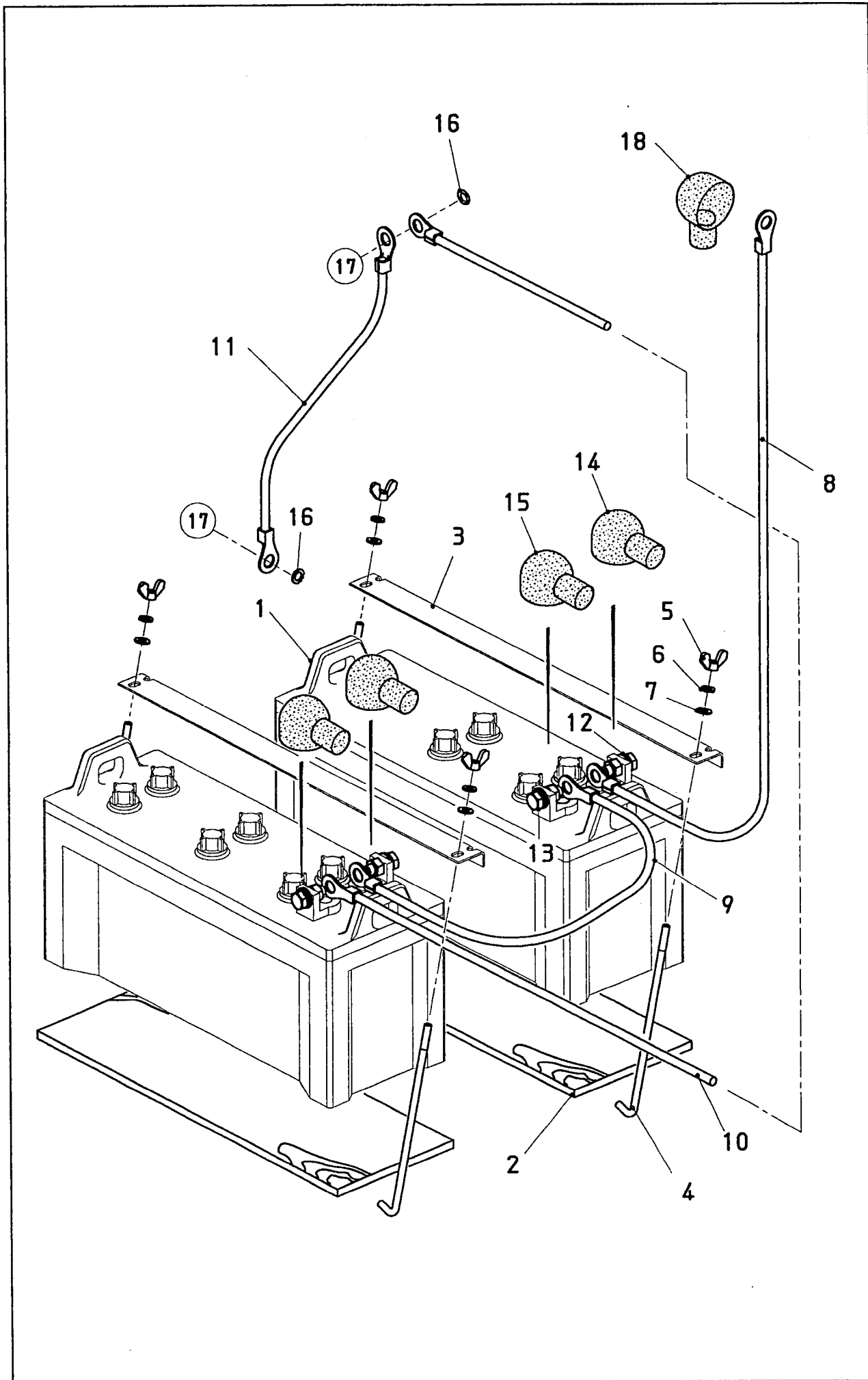




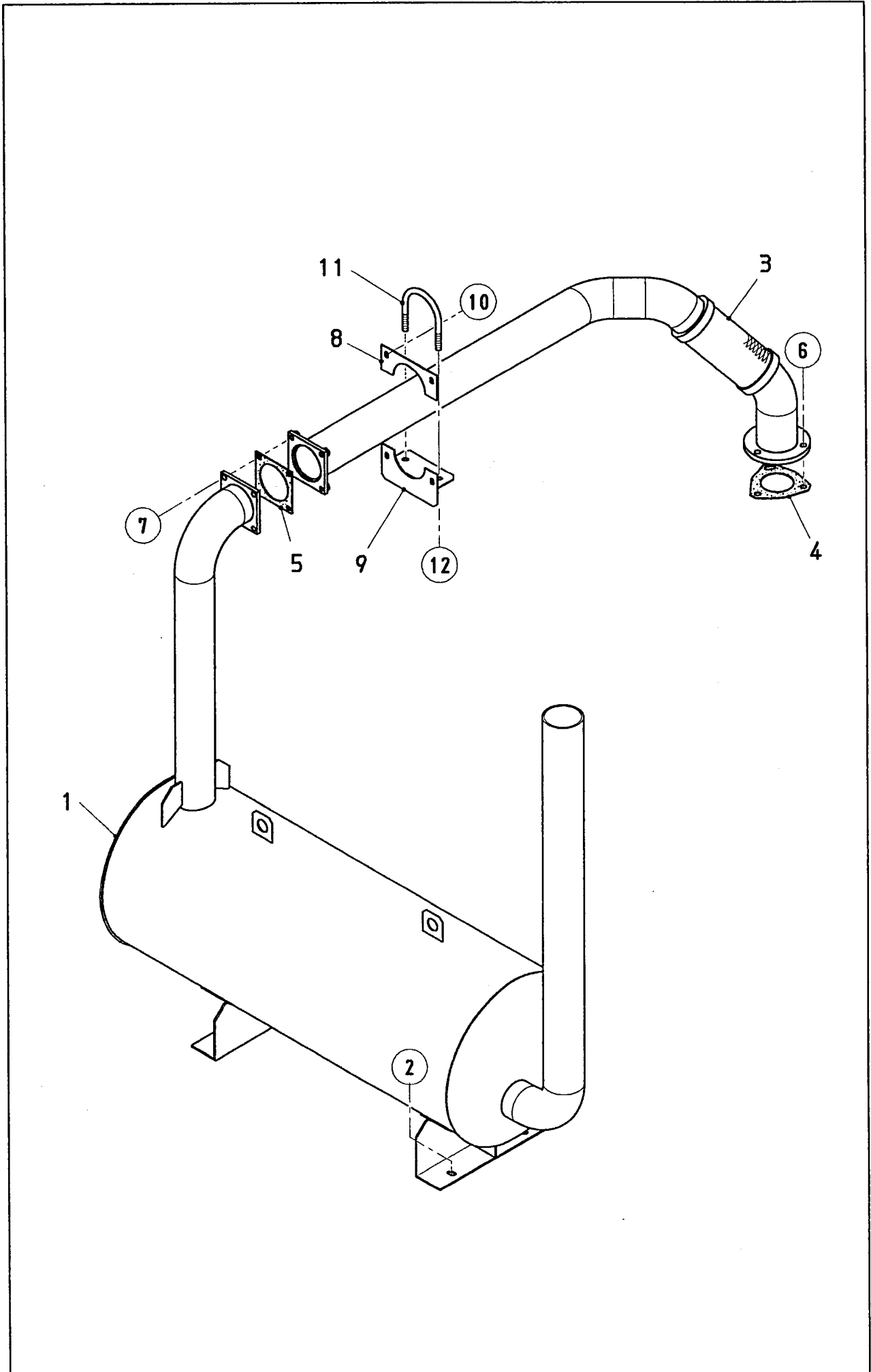
見出番号 Key No.	部品番号 Parts No.	部品名称 Parts Name	備考 Remarks	1台分数量Q'ty				記号 Symbol	実施号機 Serial No.
				All	A	B	C		
1	E 63511 00103	操作盤 Operating Panel		1					
2	00218 06030	小ネジ Machine Screw		4					
3	06021 20545	デジタルパネル Digital Panel		1					
4	00274 05015	小ネジ Machine Screw		4					
5	E 69241 00134	制御ユニット Control Unit	CU-20 HINO J08E	1					
6	00274 05015	小ネジ Machine Screw		6					
7	06018 31965	非常停止ボタン Emergency Stop Button	HW1B-V411R	1					
8	06018 31988	押ボタンスイッチ Push Button Switch	AH25-MD10	1					
9	06021 00035	スタータスイッチ Starter Switch	HINO S8451-02030	1					
10	06018 14113	L E D表示灯 Pilot Lamp	DUL-7HJTL	1					
11	E 63516 00003	電装品取付箱 Box, electric parts		1					
12	00192 08020	六角ボルト Hex. Head Bolt		5					
13	06022 02655	コンピュータ Computer	HINO 89661-E0010	1					
14	06022 02340	ブラケット Bracket	HINO S8956-71030	1					
15	06022 02342	六角ボルト Hex. Head Bolt	HINO SK315-20510	3					
16	06022 02341	ブラケット Bracket	HINO S8956-71040	1					
17	06022 02342	六角ボルト Hex. Head Bolt	HINO SK315-20510	4					
18	00171 06015	六角ボルト Hex. Head Bolt		2					
19	06022 00360	セフティーリレー Safety Relay	HINO S2841-01300	1					
20	00171 06015	六角ボルト Hex. Head Bolt		2					
21	06022 01253	リレー Relay	HINO S8592-01750	2					

見出番号 Key No.	部品番号 Parts No.	部品名称 Parts Name	備考 Remarks	1台分数量Q'ty				記号 Symbol	実施号機 Serial No.
				All	A	B	C		
22	00171 06015	六角ボルト Hex. Head Bolt		2					
23	06018 26039	リレー Relay	CA1-DC24V-N	3					
24	00171 06015	六角ボルト Hex. Head Bolt		3					
25	E 69241 00094	電空比例アンプ Amplifier	PA-10	1					
26	00171 06015	六角ボルト Hex. Head Bolt		2					
27	06022 02656	コントローラ Controler	HINO S8347-01230	1					
28	00171 06015	六角ボルト Hex. Head Bolt		1					
29	06022 02533	ヒータリレー Heater Relay	HINO S2862-01420	1					
30	00171 06015	六角ボルト Hex. Head Bolt		2					
31	E 69241 00124	温度 - 電流変換器 (吐出温度) Transducer temp.-current	G3102 -10 ~ 200° C	1					
32	00271 03010	小ネジ Machine Screw		2					
33	B 62156 00004	ヒューズBOX Fuse Box		1					
	06018 06642	ヒューズ Fuse	7127-3010 5A	(5)					
	06018 06643	ヒューズ Fuse	7127-3012 15A	(3)					
	B 65520 00004	ヒューズBOX銘板 Decal	B6520 0000	(1)					
34	00271 05015	小ネジ Machine Screw		2					
35	06018 31381	トグルスイッチ Toggle Switch	WD1711F	1					
36	06018 40214	可変抵抗器 Resistor	RV24YN20SB502	1					
37	06018 06640	ヒューズ Fuse	65A	1					
38	06018 14113	LED表示灯 Pilot lamp	DUL-7HJTL	1					
39	E 63517 00004	カバー Cover		1					

見出番号 Key No.	部品番号 Parts No.	部品名称 Parts Name	備考 Remarks	1台分数Q'ty				記号 Symbol	実施号機 Serial No.
				All	A	B	C		
40	00171 06015	六角ボルト Hex. Head Bolt		2					
41	06022 02657	リレー Relay	HINO S8592-02260	2					
42	08018 83003	絶縁物 Insulator		1					
43	E 63519 00104	ブラケット Bracket		2					
44	00171 06015	六角ボルト Hex. Head Bolt		2					
45	06021 00320	キースイッチ Key Switch	KG2C-10B	1					
46	C 33582 01704	ヒューズホルダ Fuse Holder	B925	1					
	06018 06645	ヒューズ Fuse	7127-3011 10A	(1)					
47	06018 42453	抵抗器 Resistor	RS2B-470	1					
48	06018 50545	キー Key	No.231	1					
49	06018 42424	抵抗器 Resistor	RS2B-2W-510	1					

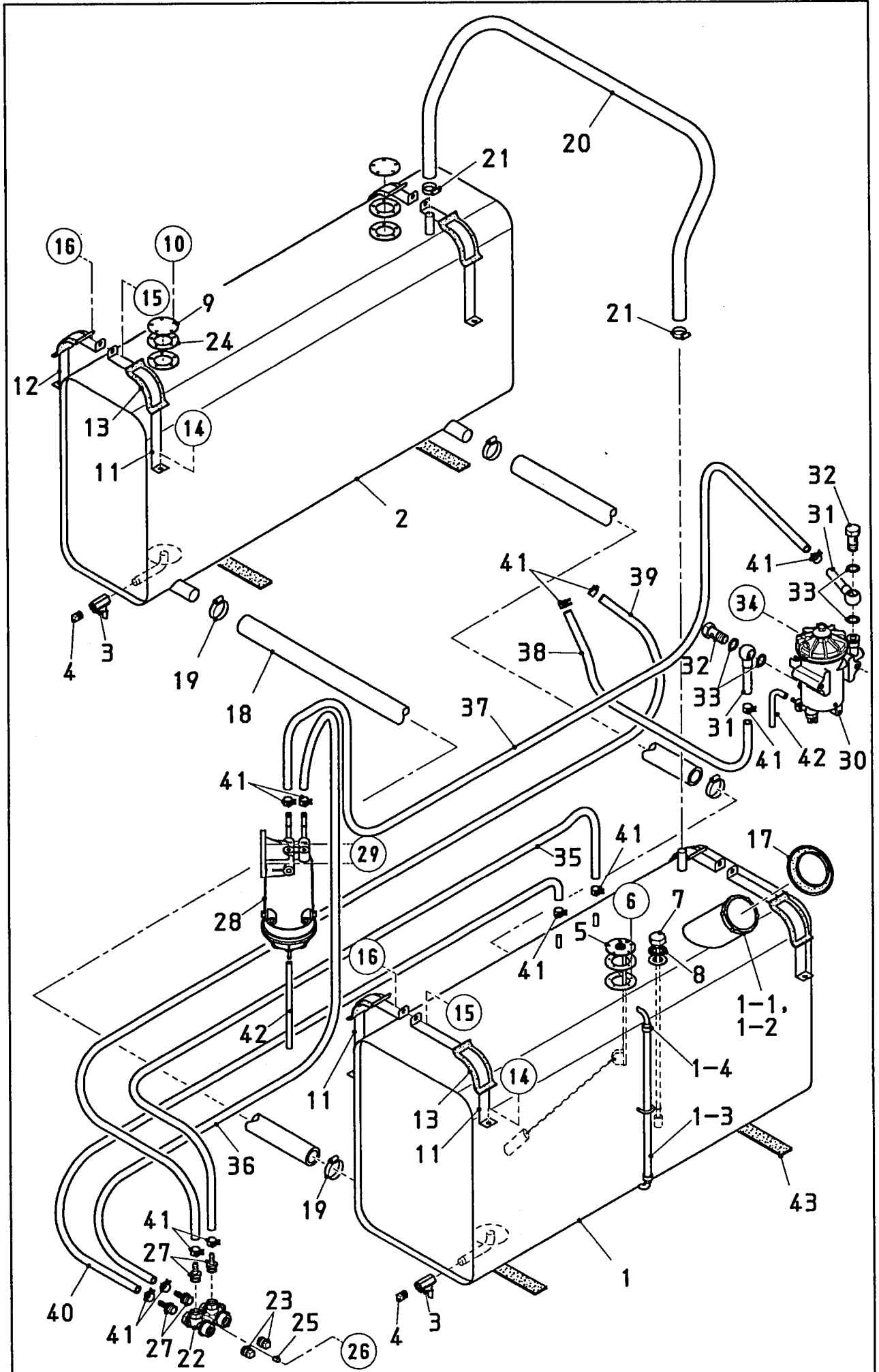


見出番号 Key No.	部品番号 Parts No.	部品名称 Parts Name	備考 Remarks	1台分数Q'ty				記号 Symbol	実施号機 Serial No.
				All	A	B	C		
1	01655 14551	バッテリー Battery	145F51	2					
2	08050 00804	バッテリーシート Battery Sheet		2					
3	E 63432 00004	バッテリーバンド Battery Band		2					
4	08050 02404	バッテリー締付ボルト Battery Bolt		4					
5	00378 08000	蝶ナット Wing Nut		4					
6	00400 08000	バネ座金 Spring Washer		4					
7	00412 08000	平座金 Plain Washer		4					
8	E 63464 00004	バッテリーケーブル Battery Cable		1					
9	E 63464 00104	バッテリーケーブル Battery Cable		1					
10	E 63464 00204	バッテリーケーブル Battery Cable		1					
11	E 63462 00004	バッテリーケーブル Battery Cable		1					
12	06022 20310	バッテリー端子 Terminal Ass'y		2					
13	06022 20311	バッテリー端子 Terminal Ass'y		2					
14	08450 40414	端子カバー Terminal Cover		2					
15	08450 41304	端子カバー Terminal Cover	U52C	2					
16	00405 10000	外歯付座金 Toothed Washer		2					
17	00192 10025	六角ボルト Hex. Head Bolt		2					
18	06022 20600	キャップ Cap	TC-7R	1				~ 3813387	
	08450 40414	端子カバー Terminal Cover		1				3813388 ~	



見出番号 Key No.	部品番号 Parts No.	部品名称 Parts Name	備考 Remarks	1台分数量Q'ty				記号 Symbol	実施号機 Serial No.
				All	A	B	C		
1	E 63301 00002	マフラ Muffler		1					
2	00171 12035	六角ボルト Hex. Head Bolt		4					
3	E 63330 00103	エキゾーストパイプ Exhaust Pipe		1					
4	06023 20125	ガスケット Gasket	HINO S1710-41710	1					
5	E 93040 02504	ガスケット Gasket		1					
6	06023 22057	六角ボルト Hex. Head Bolt	HINO SZ116-12001	1					
	06023 22056	スタッドボルト Stud Bolt	HINO SZ101-12022	2					
	06023 23049	六角ナット Hex. Nut	HINO SZ170-12014	6					
7	00101 10040	六角ボルト Hex. Head Bolt		4					
	00400 10000	バネ座金 Spring Washer		4					
	00412 10000	平座金 Plain Washer		4					
8	E 63348 00304	エキゾーストパイプカバー Cover, exhaust pipe		1					
9	E 64233 00004	仕切板 Plate		1					
10	00192 08020	六角ボルト Hex. Head Bolt		4					
11	06033 20145	U ボルト U Bolt		1					
12	00379 12000	U ナット U Nut		2					
	00412 12000	平座金 Plain Washer		2					

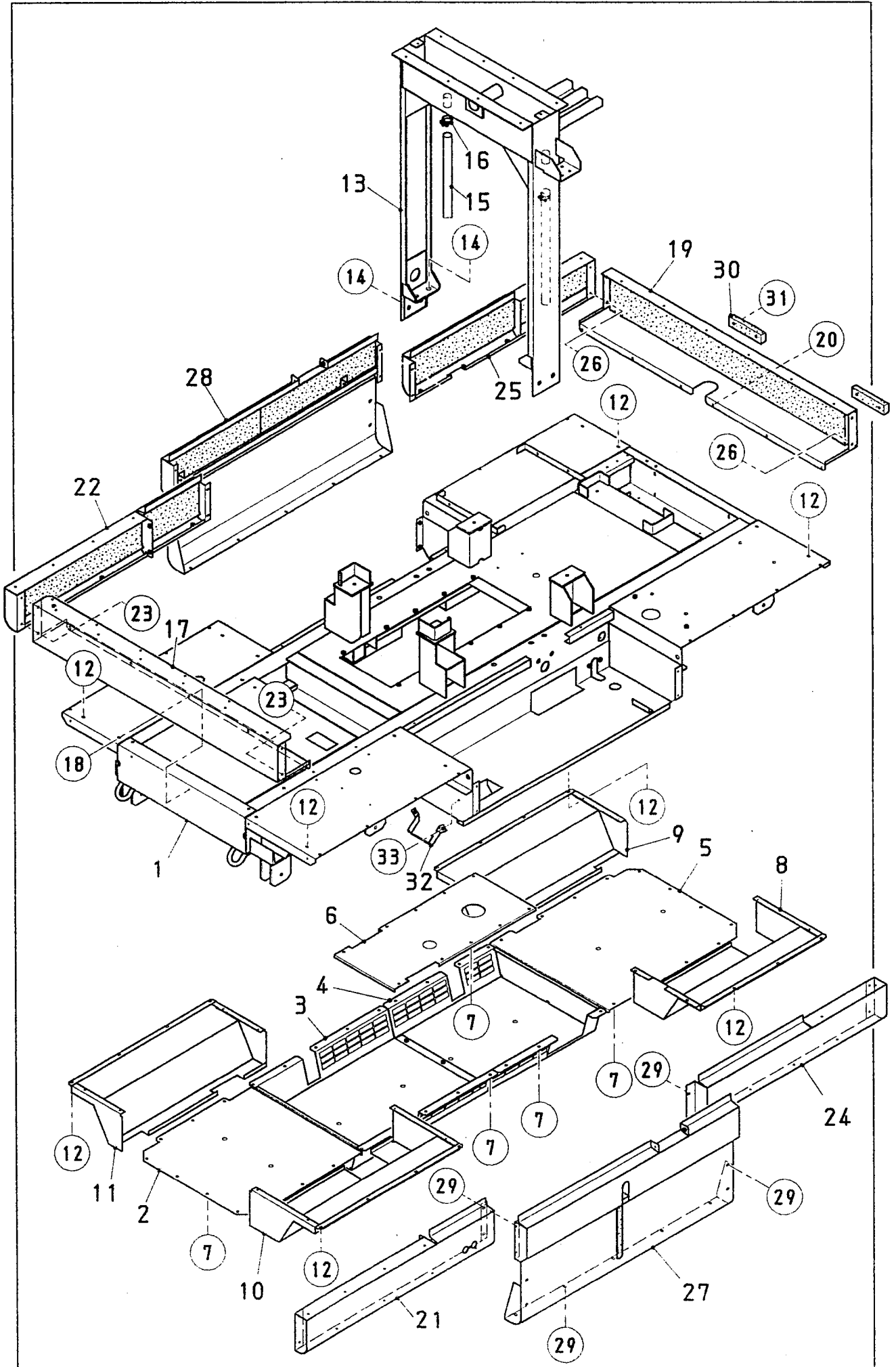


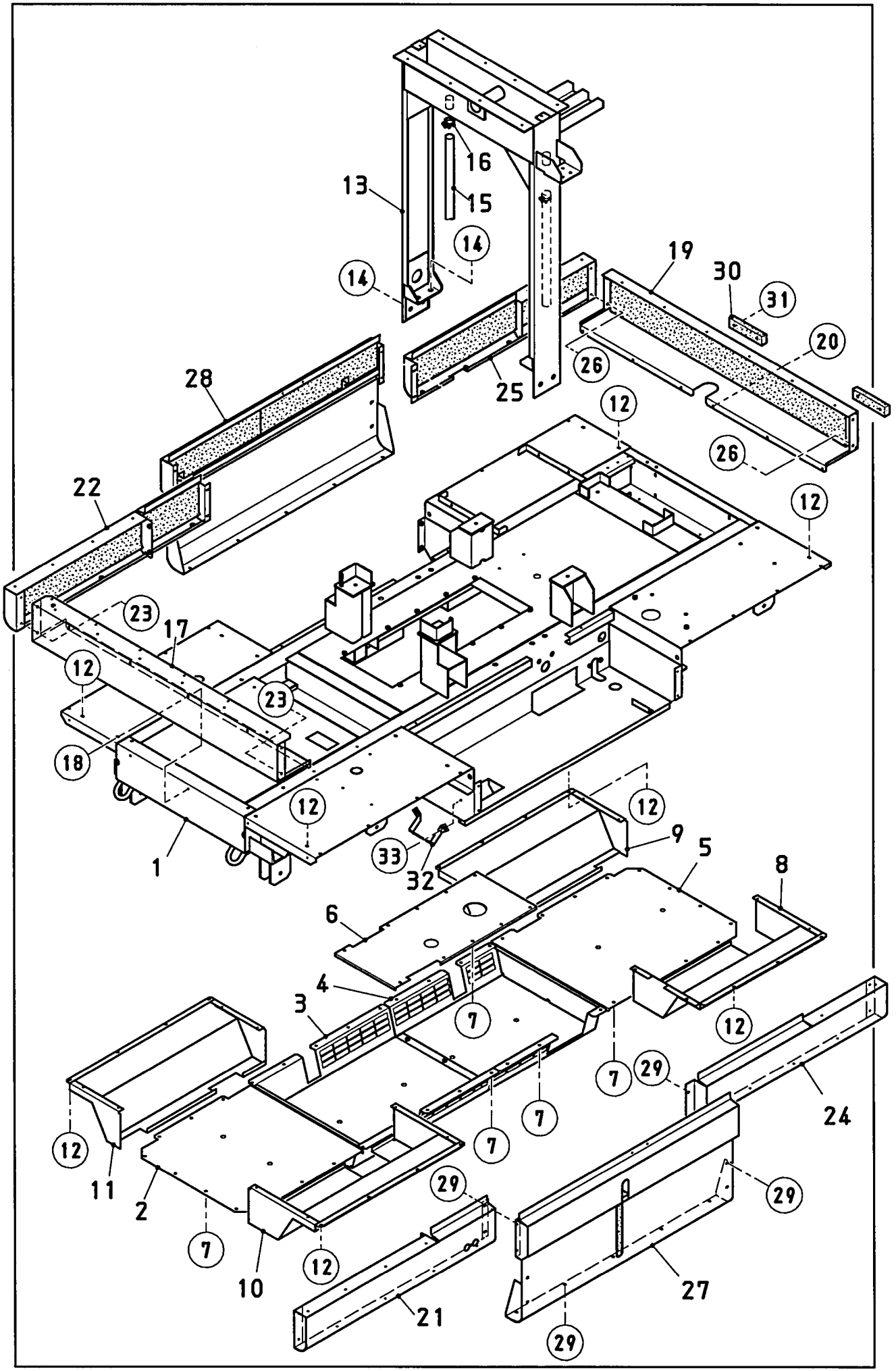


見出番号 Key No.	部品番号 Parts No.	部品名称 Parts Name	備考 Remarks	1台分数量Q'ty				記号 Symbol	実施号機 Serial No.
				All	A	B	C		
1	E 63630 00003	燃料タンク Fuel Tank		1					
1- 1	08455 00104	キャップ Cap		1					
1- 2	08101 05400	燃料フィルタ Fuel Filter		1					
1- 3	02641 00450	燃料ゲージホース Hose, fuel gauge		1					
1- 4	06055 15079	ホースバンド Hose Band		2					
2	E 63630 00103	燃料タンク Fuel Tank		1					
3	06033 25013	バルブ Valve	BBS-77-10 PT3/8	2					
4	01320 04000	プラグ Plug	3/8	2					
5	E 69243 00104	燃料センダ Sender, fuel gauge	F-240	1					
	E 19243 00184	ガスケット Gasket	#4565	(1)					
6	00229 05015	小ネジ Machine Screw		5					
7	06055 03024	燃料センサ Sensor, fuel gauge	FF-8	1					
8	08021 20604	パッキン Packing		1					
9	E 91091 00104	盲板 Blind Panel		2					
10	00229 05015	小ネジ Machine Screw		10					
11	E 63632 00004	タンクバンド Tank Band		6					
12	E 63632 00104	タンクバンド Tank Band		2					
13	08050 03414	タンクバンドパッド Pad, tank band		9					
14	00192 08020	六角ボルト Hex. Head Bolt		8					
15	00171 08040	六角ボルト Hex. Head Bolt		4					
16	00300 08000	六角ナット Hex. Nut		8					

見出番号 Key No.	部品番号 Parts No.	部品名称 Parts Name	備考 Remarks	1台分数量Q'ty				記号 Symbol	実施号機 Serial No.
				All	A	B	C		
17	08450 39604	ラバーシール Rubber Seal		1					
18	01918 00900	オイルホース Oil Hose		2					
19	06055 15069	ホース バンド Hose Band	HS-24	4					
20	01916 01600	オイルホース Oil Hose		1					
21	06055 15067	ホース バンド Hose Band	HS-16	2					
22	06055 11302	三方弁 Three Way Valve	RBS-233-15Rc	1					
23	01320 06000	プラグ Plug	1/2	2					
24	E 19243 00184	パッキン Packing	SRN09,010a	2				3803522 ~	
25	78555 25604	カラー Cooler		1					
26	00192 08020	六角ボルト Hex. Head Bolt		1					
27	06020 22203	ホースジョイント Hose Joint	HN1410	4					
28	06020 42444	燃料プレフィルタ Fuel Pre Filter	HINO 23330-E0051	1					
	06020 42572	燃料プレフィルタエレメント Element, fuel pre filter	HINO S2340-11730	(1)					
29	00192 08025	六角ボルト Hex. Head Bolt		2					
30	06020 42443	燃料フィルタ Fuel Filter	HINO 23300-E0020	1					
	06020 42573	燃料フィルタエレメント Element, fuel filter	HINO S2340-11682	(1)					
31	06020 22741	ホースジョイント Hose Joint	HINO S2378-11620	2					
32	06020 22547	ジョイントボルト Joint Bolt	HINO SZ910-24452	2					
33	06020 21721	パッキン Packing	HINO SZ430-14003	4					
34	00191 08100	六角ボルト Hex. Head Bolt		2					
35	01913 01300	オイルホース Oil Hose		1					

見出番号 Key No.	部品番号 Parts No.	部品名称 Parts Name	備考 Remarks	1台分数Q'ty				記号 Symbol	実施号機 Serial No.
				All	A	B	C		
36	01913 01000	オイルホース Oil Hose		1					
37	01913 02300	オイルホース Oil Hose		1					
38	01912 00800	オイルホース Oil Hose		1					
39	01913 01800	オイルホース Oil Hose		1					
40	01913 01300	オイルホース Oil Hose		1					
41	06055 15109	ホースバンド Hose Band	RS-8010	12					
42	01930 00400	ドレインホース Drain Hose		2					
43	00233 00200	タンクシート Tank Sheet		8					



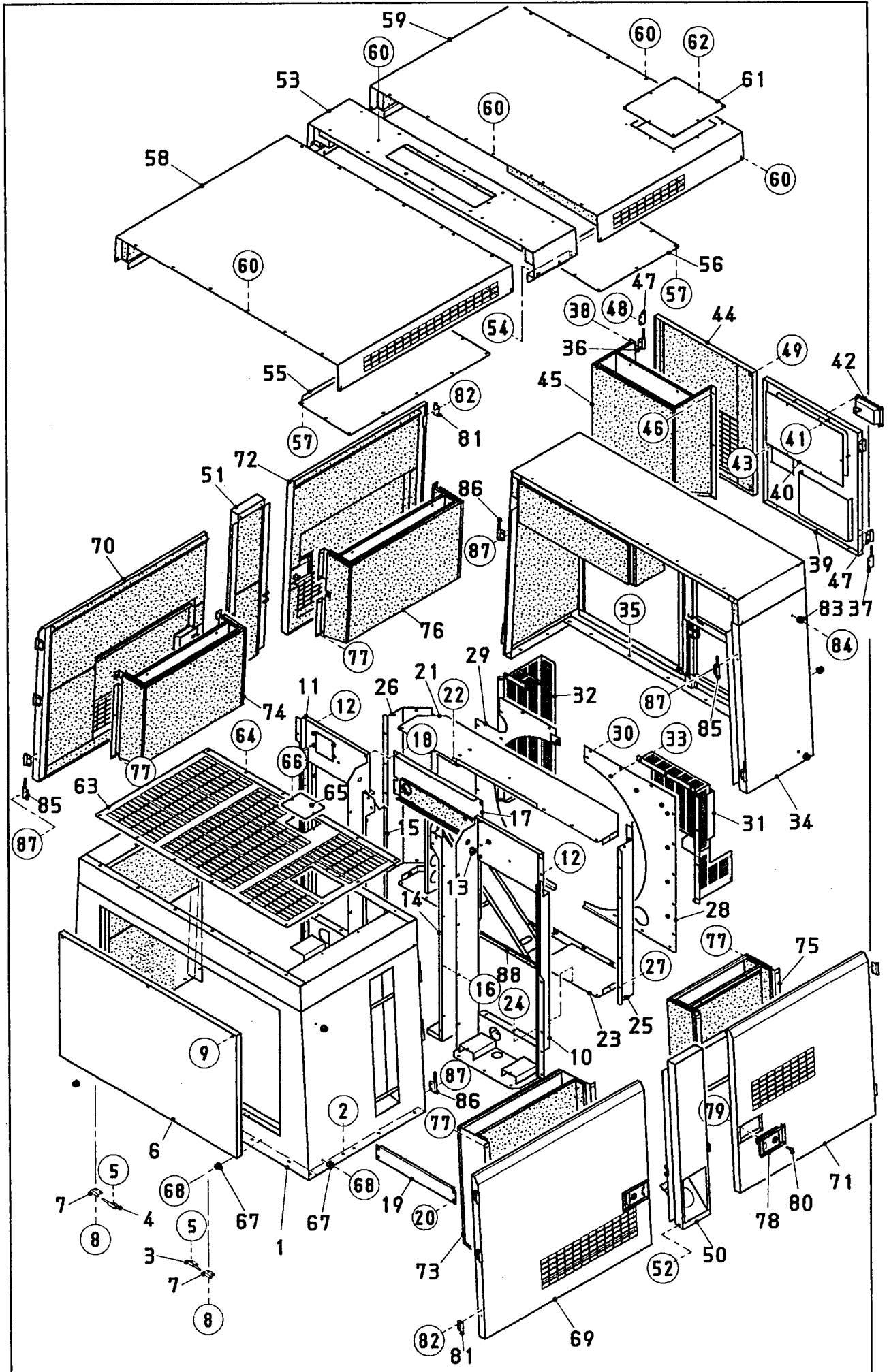


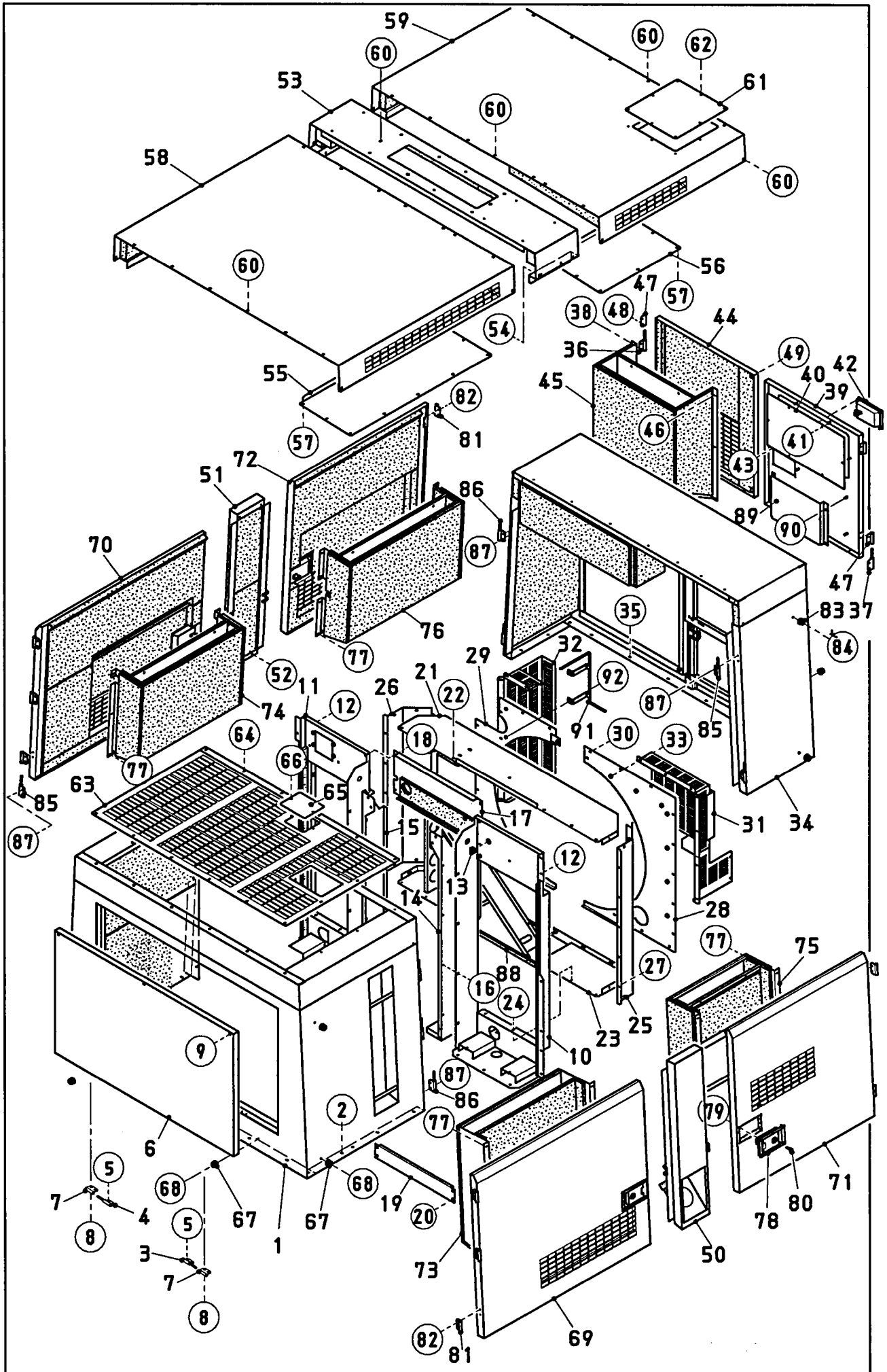
見出番号 Key No.	部品番号 Parts No.	部品名称 Parts Name	備考 Remarks	1台分数量Q'ty				記号 Symbol	実施号機 Serial No.
				All	A	B	C		
1	E 64130 00002	ベース Base		1					
2	E 64131 00404	床板 Floor Panel		1					
3	E 64131 00503	床板 Floor Panel		1					
4	E 64131 00203	床板 Floor Panel		1					
5	E 64131 00304	床板 Floor Panel		1					
6	E 64131 00604	床板 Floor Panel		1					
7	00192 08020	六角ボルト Hex. Head Bolt		49					
8	E 64134 00103	カバー Cover		1					
9	E 64134 00203	カバー Cover		1					
10	E 64134 00303	カバー Cover		1					
11	E 64134 00403	カバー Cover		1					
12	00192 08020	六角ボルト Hex. Head Bolt		32					
13	E 64330 00003	センターフレーム Center Frame		1					
14	00101 18050	六角ボルト Hex. Head Bolt		8					
	00300 18000	六角ナット Hex. Nut		8					
	00400 18000	バネ座金 Spring Washer		8					
	00416 18000	平座金 Plain Washer		16					
15	01946 01600	ホース Hose		2					
16	06055 15015	ホースバンド Hose Band	40	2					
17	E 64232 00103	フロントカバー Front Cover		1					
	E 64932 00104	吸音材 Lining		1					

見出番号 Key No.	部品番号 Parts No.	部品名称 Parts Name	備考 Remarks	1台分数量Q'ty				記号 Symbol	実施号機 Serial No.
				All	A	B	C		
18	00192 08020	六角ボルト Hex. Head Bolt		5					
19	E 64433 00003	リアカバー Rear Cover		1					
	E 64932 00104	吸音材 Lining		1					
20	00192 08020	六角ボルト Hex. Head Bolt		6					
21	E 64532 00003	スプラッシュパネル Splasher Panel		1					
	E 64932 00303	吸音材 Lining		1					
22	E 64532 00103	スプラッシュパネル Splasher Panel		1					
	E 64932 00303	吸音材 Lining		1					
23	00192 08020	六角ボルト Hex. Head Bolt		4					
24	E 64532 00403	スプラッシュパネル Splasher Panel		1					
	E 64932 00303	吸音材 Lining		1					
25	E 64532 00503	スプラッシュパネル Splasher Panel		1					
	E 64932 00303	吸音材 Lining		1					
26	00192 08020	六角ボルト Hex. Head Bolt		4					
27	E 64532 00203	スプラッシュパネル Splasher Panel		1					~ 3813123
	E 64532 00213	スプラッシュパネル Splasher Panel		1					3813124 ~
	E 64932 00303	吸音材 Lining		1					
28	E 64532 00303	スプラッシュパネル Splasher Panel		1					~ 3813123
	E 64532 00313	スプラッシュパネル Splasher Panel		1					3813124 ~
	E 64932 00303	吸音材 Lining		1					
29	00192 08020	六角ボルト Hex. Head Bolt		22					



見出番号 Key No.	部品番号 Parts No.	部品名称 Parts Name	備考 Remarks	1台分数量Q'ty				記号 Symbol	実施号機 Serial No.
				All	A	B	C		
30	61451 48003	バンパ Bumper		2					
31	00252 08035	小ネジ Machine Screw		4					
32	E 64137 00004	ホイールストッパブラケット Wheel Stopper Bracket		2					
33	00192 08020	六角ボルト Hex. Head Bolt		4					





見出番号 Key No.	部品番号 Parts No.	部品名称 Parts Name	備考 Remarks	1台分数量Q'ty				記号 Symbol	実施号機 Serial No.
				All	A	B	C		
1	E 64230 00002	フロントフレーム Front Frame		1					
	E 64932 00003	吸音材 Lining		1					
2	00192 08020	六角ボルト Hex. Head Bolt		14					
3	B 91111 00004	蝶番 Hinge		1					
4	B 91111 00104	蝶番 Hinge		1					
5	00192 08020	六角ボルト Hex. Head Bolt		4					
6	E 64231 00203	フロントフレームドア Front Frame Door		1					
	E 64932 00204	吸音材 Lining		1					
7	B 91111 00204	蝶番 Hinge		2					
8	00192 08020	六角ボルト Hex. Head Bolt		4					
9	00192 08040	六角ボルト Hex. Head Bolt		3					
10	E 63131 00103	オイルクーラブラケット Bracket, oil cooler		1					
11	E 63131 00003	オイルクーラブラケット Bracket, oil cooler		1					
12	00192 08020	六角ボルト Hex. Head Bolt		10					
13	06018 50264	グロメット Grommet	SG-24A	1					
14	E 63102 00003	ラジエータブラケット Radiator Brakect		1					
15	E 63102 00103	ラジエータブラケット Radiator Brakect		1					
16	00192 08020	六角ボルト Hex. Head Bolt		8					
17	E 63102 00204	ラジエータ仕切板 Panel, radiator		1					
18	00192 08020	六角ボルト Hex. Head Bolt		4					
19	E 63102 00304	ラジエータ仕切板 Panel, radiator		1					

見出番号 Key No.	部品番号 Parts No.	部品名称 Parts Name	備考 Remarks	1台分数量Q'ty				記号 Symbol	実施号機 Serial No.
				All	A	B	C		
	E 64932 00404	ラバーシール Rubber Seal		1					
20	00192 08020	六角ボルト Hex. Head Bolt		4					
21	E 63103 00303	ファンシュラウド Fan Shroud		1					
22	00192 08020	六角ボルト Hex. Head Bolt		6					
23	E 63103 00403	ファンシュラウド Fan Shroud		1					
24	00192 08020	六角ボルト Hex. Head Bolt		6					
25	E 63103 00503	ファンシュラウド Fan Shroud		1					
26	E 63103 00603	ファンシュラウド Fan Shroud		1					
27	00192 08020	六角ボルト Hex. Head Bolt		20					
28	E 63103 00703	ファンシュラウド Fan Shroud		1					
29	E 63103 00803	ファンシュラウド Fan Shroud		1					
30	00192 08020	六角ボルト Hex. Head Bolt		23					
31	E 63104 00203	ファンガード Fan Guard		1					
32	E 63104 00303	ファンガード Fan Guard		1					
33	00192 08020	六角ボルト Hex. Head Bolt		14					
34	E 64430 00002	リアフレーム Rear Frame		1					
	E 64934 00203	吸音材 Lining		1					
35	00192 08020	六角ボルト Hex. Head Bolt		10					
36	B 91111 00004	蝶番 Hinge		2					
37	B 91111 00104	蝶番 Hinge		2					
38	00192 08020	六角ボルト Hex. Head Bolt		8					

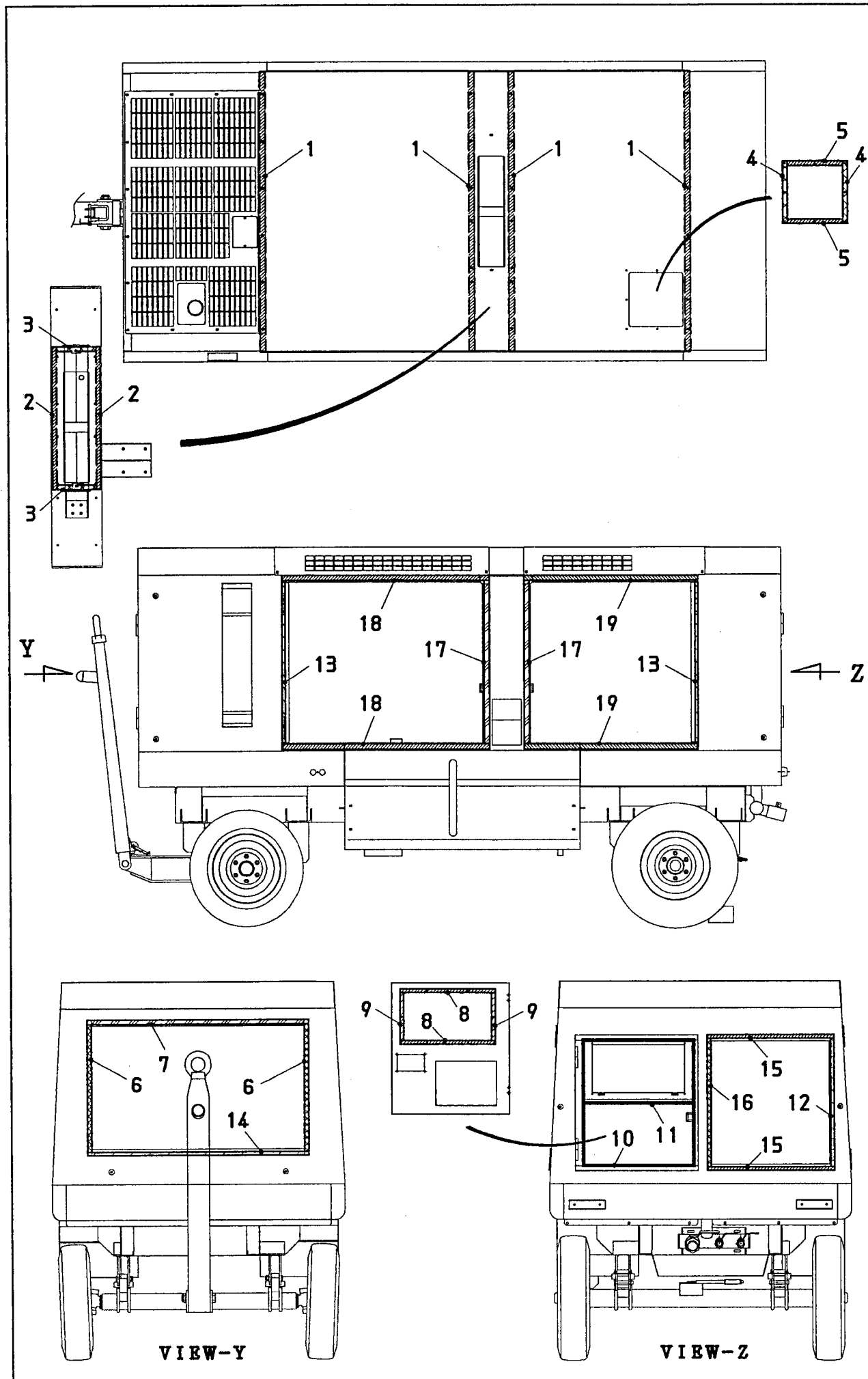
見出番号 Key No.	部品番号 Parts No.	部品名称 Parts Name	備考 Remarks	1台分数Q'ty				記号 Symbol	実施号機 Serial No.
				All	A	B	C		
39	E 64432 00003	操作盤ドア Operating Panel Door		1				~ 3813238	
	E 64432 00013	操作盤ドア Operating Panel Door		1				3813389 ~	
40	80751 47004	ウインドプレート Window Plate		1					
41	00384 06000	六角ナット Hex. Nut		6					
42	06050 10238	ドアハンドル Door Handle	A-838-A-2D	1					
43	00384 06000	六角ナット Hex. Nut		4					
44	E 64432 00103	リアフレームドア Rear Frame Door		1					
	E 64934 00504	吸音材 Lining		1					
45	E 64433 00104	ダクト Duct		1					
	E 64934 00604	吸音材 Lining		1					
46	00384 06000	六角ナット Hex. Nut		8					
47	B 91111 00204	蝶番 Hinge		4					
48	00192 08020	六角ボルト Hex. Head Bolt		8					
49	00192 08035	六角ボルト Hex. Head Bolt		2					
50	E 64331 00003	側柱 Side Post		1				~ 3813123	
	E 64331 00013	側柱 Side Post		1				3813124 ~	
	E 64935 00004	吸音材 Lining		1					
51	E 64331 00103	側柱 Side Post		1				~ 3813123	
	E 64331 00113	側柱 Side Post		1				3813124 ~	
	E 64935 00004	吸音材 Lining		1					
52	00192 08020	六角ボルト Hex. Head Bolt		4					

見出番号 Key No.	部品番号 Parts No.	部品名称 Parts Name	備考 Remarks	1台分数量Q'ty				記号 Symbol	実施号機 Serial No.
				All	A	B	C		
53	E 64633 00003	ルーフパネル Roof Panel		1					
	E 64936 00104	吸音材 Lining		1					
54	00192 08020	六角ボルト Hex. Head Bolt		4					
55	E 64634 00104	ダクトカバー Cover, duct		1					
	E 64936 00304	吸音材 Lining		1					
56	E 64634 00204	ダクトカバー Cover, duct		1					
	E 64936 00304	吸音材 Lining		1					
57	00192 08020	六角ボルト Hex. Head Bolt		16					
58	E 64631 00003	ルーフパネル Roof Panel		1					
	E 64936 00003	吸音材 Lining		1					
59	E 64632 00003	ルーフパネル Roof Panel		1					
	E 64936 00203	吸音材 Lining		1					
60	00192 08020	六角ボルト Hex. Head Bolt		34					
61	E 64634 00004	カバー Cover		1					
62	00192 08020	六角ボルト Hex. Head Bolt		8					
63	E 64232 00003	排風カバー Cover, front frame		1					
64	00192 08020	六角ボルト Hex. Head Bolt		16					
65	84520 23004	フィラカバー Filler Cover		1					
66	00192 08020	六角ボルト Hex. Head Bolt		2					
67	06018 50097	ストッパ Stopper		6					
68	00252 08035	小ネジ Machine Screw		6					

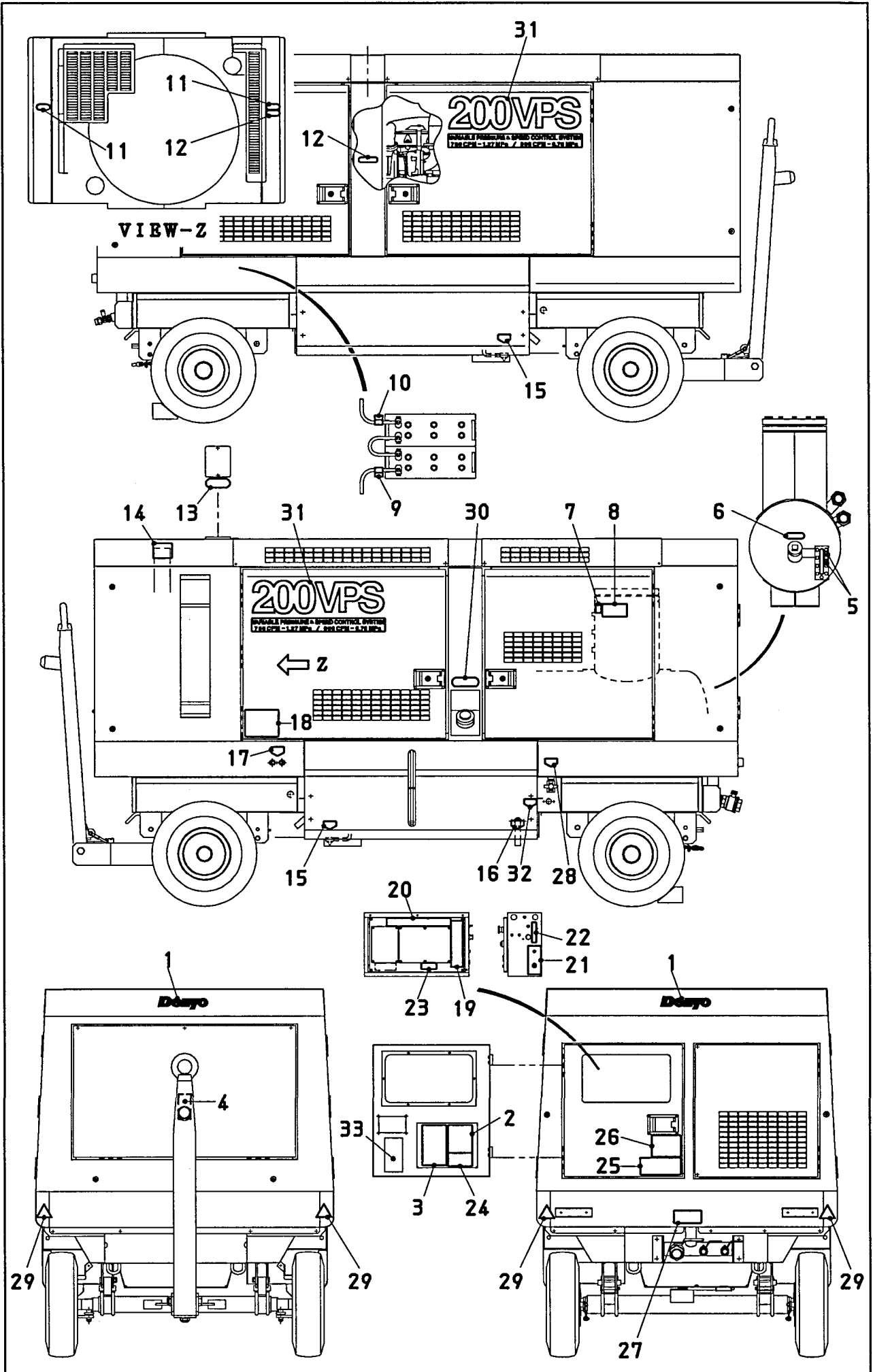
見出番号 Key No.	部品番号 Parts No.	部品名称 Parts Name	備考 Remarks	1台分数Q'ty				記号 Symbol	実施号機 Serial No.
				All	A	B	C		
69	E 64530 00403	サイドドア Side Door		1					
	E 64935 00204	吸音材 Lining		1					
70	E 64530 00003	サイドドア Side Door		1					
	E 64935 00304	吸音材 Lining		1					
71	E 64530 00303	サイドドア Side Door		1					
	E 64935 00404	吸音材 Lining		1					
72	E 64530 00203	サイドドア Side Door		1					
	E 64935 00504	吸音材 Lining		1					
73	E 64533 00404	ダクト Duct		1					
	E 64935 00604	吸音材 Lining		1					
74	E 64533 00104	ダクト Duct		1					
	E 64935 00704	吸音材 Lining		1					
75	E 64533 00204	ダクト Duct		1					
	E 64935 00804	吸音材 Lining		1					
76	E 64533 00304	ダクト Duct		1					
	E 64935 00904	吸音材 Lining		1					
77	00384 06000	六角ナット Hex. Nut		34					
78	06050 10239	ドアハンドル Door Handle	A-838-A- 1 D	4					
79	00384 06000	六角ナット Hex. Nut		16					
80	06018 50519	キー Key	R200	1					
81	B 91111 00204	蝶番 メス Hinge		10					

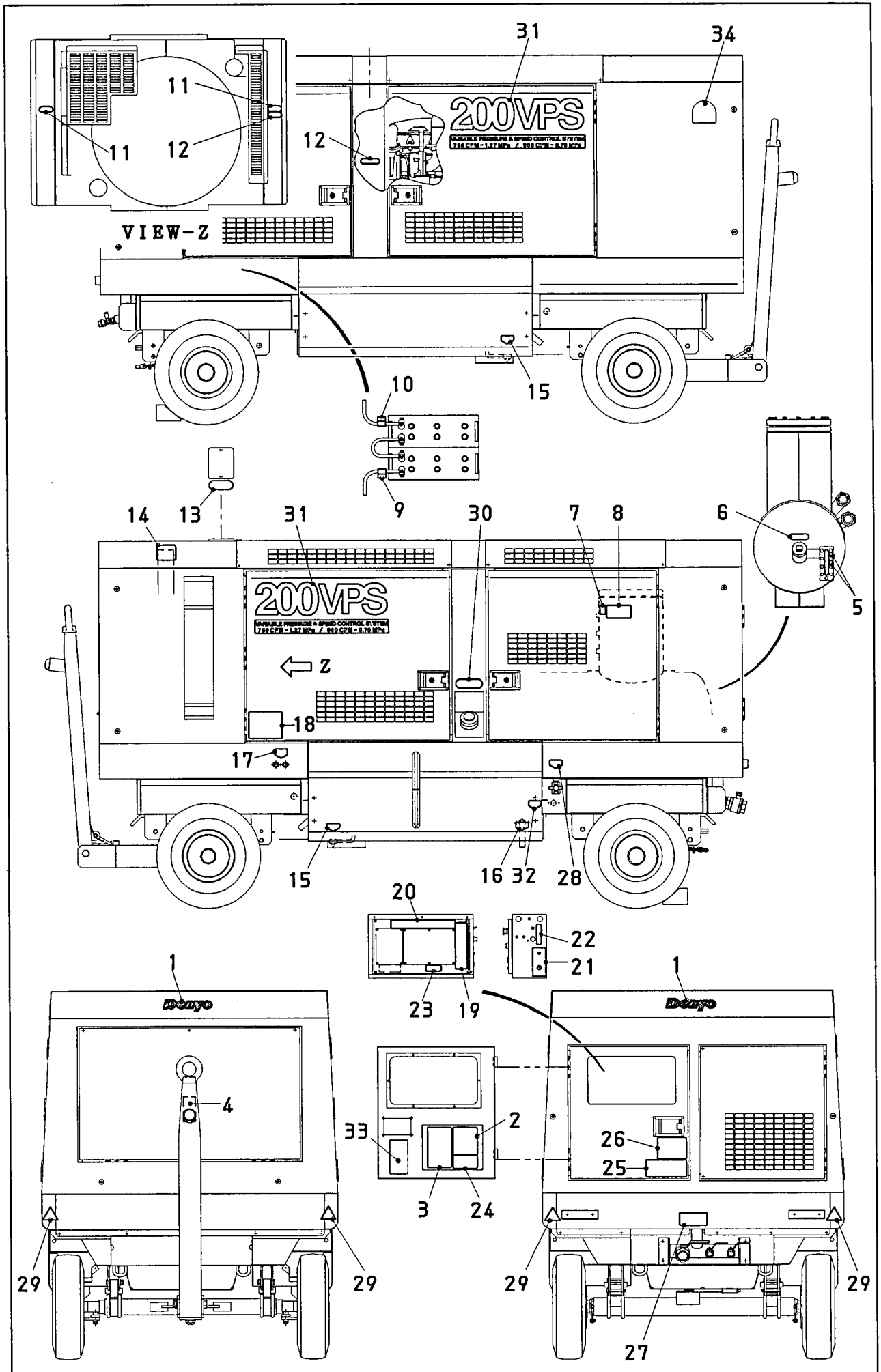


見出番号 Key No.	部品番号 Parts No.	部品名称 Parts Name	備考 Remarks	1台分数Q'ty				記号 Symbol	実施号機 Serial No.
				All	A	B	C		
82	00192 08020	六角ボルト Hex. Head Bolt		20					
83	06018 50097	ストッパ Stopper		6					
84	00252 08035	小ネジ Machine Screw		6					
85	B 91111 00004	蝶番 Hinge		5					
86	B 91111 00104	蝶番 Hinge		5					
87	00192 08020	六角ボルト Hex. Head Bolt		20					
88	02288 00550	ラバーシール Rubber Seal	20XT10XL550	1					
89	E 64435 00004	ドア ポケット Door Pocket		1					3813389 ~
90	00384 06000	六角ナット Hex. Nut		4					
91	E 63543 00504	クランプロッド Clamper Rod		1					3815237 ~
92	00192 08020	六角ボルト Hex. Head Bolt		2					3815237 ~



見出番号 Key No.	部品番号 Parts No.	部品名称 Parts Name	備考 Remarks	1台分数量Q'ty				記号 Symbol	実施号機 Serial No.
				All	A	B	C		
1	02292 01565	ラバーシール Rubber Seal		4					
2	02292 00800	ラバーシール Rubber Seal		2					
3	02292 00225	ラバーシール Rubber Seal		2					
4	02292 00350	ラバーシール Rubber Seal		2					
5	02292 00315	ラバーシール Rubber Seal		2					
6	02292 00720	ラバーシール Rubber Seal		2					
7	02292 01270	ラバーシール Rubber Seal		1					
8	02281 00530	ラバーシール Rubber Seal		2					
9	02281 00270	ラバーシール Rubber Seal		2					
10	03145 02625	ラバーシール Rubber Seal		1					
11	03145 00595	ラバーシール Rubber Seal		1					
12	03111 00720	ラバーシール Rubber Seal		1					
13	03111 00910	ラバーシール Rubber Seal		4					
14	03111 01270	ラバーシール Rubber Seal		1					
15	02288 00710	ラバーシール Rubber Seal		2					
16	02288 00720	ラバーシール Rubber Seal		1					
17	02289 00910	ラバーシール Rubber Seal		4					
18	02289 01170	ラバーシール Rubber Seal		4					
19	02289 00960	ラバーシール Rubber Seal		4					





見出番号 Key No.	部品番号 Parts No.	部品名称 Parts Name	備考 Remarks	1台分数量Q'ty				記号 Symbol	実施号機 Serial No.
				All	A	B	C		
1	C 95112 00903	エンブレム Emblem		2					
2	E 65301 00003	仕様銘板 Decal	E6301 0000	1					
3	E 65500 00503	取扱要領銘板 Decal	E6500 0050	1					
4	61405 75004	運搬注意銘板 Decal	N-3150	1					
5	64806 21004	オイルレベルゲージ銘板 Decal;Oil Level Gauge	S-4000	1					
6	E 95411 00904	高圧注意銘板 Decal	E9411 0090	1					
7	61505 20104	油混入注意銘板 Decal	S-1332	1					
8	E 95412 00104	寒冷時始動放出弁銘板 Decal	E9412 0010	1					
9	08006 89404	+ 銘板 Decal; +	S-2090	1					
10	08006 89504	- 銘板 Decal; -	S-2091	1					
11	C 95040 00204	回転部危険銘板 Decal	C9040 0020	2					
12	C 95042 00404	高温部注意銘板 Decal	C9042 0040	2					
13	C 95041 00104	冷却水注意銘板 Decal	C9041 0010	1					
14	C 95042 00304	排気ガス注意銘板 Decal	C9042 0030	1					
15	C 95410 00304	燃料ドレン銘板 Decal	C9410 0030	2					
16	C 95410 00604	エンジンオイルドレン銘板 Decal	C9410 0060	1					
17	E 65005 00104	燃料入口・出口銘板 Decal	E9005 0010	1					
18	C 95412 00703	燃料配管切換要領銘板 Decal	C9412 0070	1					
19	E 65500 00003	操作盤銘板 Decal;Operating Panel	E6500 0000	1					
20	E 65500 00403	始動手順銘板 Decal	E6500 0040	1					
21	E 65500 00203	プログラムロックスイッチ銘板 Decal	E6500 0020	1					

見出番号 Key No.	部品番号 Parts No.	部品名称 Parts Name	備考 Remarks	1台分数Q'ty				記号 Symbol	実施号機 Serial No.
				All	A	B	C		
22	E 65500 00304	手動切換銘板 Decal	E6500 0030	1					
23	E 65500 00104	コンプレッサオイルフィルタ銘板 Decal;Compressor Oil Filt	E6500 0010	1					
24	E 65500 00604	エラーコード銘板 Decal	E6500 0060	1					
25	E 95111 00903	トレーラ取扱注意銘板 Decal	E9111 0090	1					
26	E 95111 00803	安全上の注意銘板 Decal	E9111 0080	1					
27	E 95401 00004	残圧注意・圧力確認銘板 Decal	E9401 0000	1					
28	E 95300 00004	コンプレッサオイルドレン銘板 Decal;Compressor Oil Drain	E9300 0000	1					
29	61406 35004	反射シート Reflector		4					
30	E 95035 00004	軽油400L銘板 Decal	E9035 0000	1					
31	E 65600 00403	型式ステッカ Decal	E6600 0040	2					
32	E 95300 00104	オイルドレン銘板 Decal	E9300 0010	1					
33	08006 44423	コンプレッサ潤滑油注意銘板 Decal	S-1642C	1					
34	B 95111 03104	エコステッカー Decal	B9111 0310	1					