

PARTS LIST No. E38712 01004C

部 品 表
PARTS LIST
PARTS LIST

型 式 **DIS - 275 SS2**
MODEL

 **デンヨー株式会社**
Denyo Co., Ltd.

適用製造番号 **3715498 ~**
SERIAL No.

パーツリストご使用について

1. このパーツリストは、DIS-275SS2型エンジンコンプレッサの部品を収録してあります。
2. 部品をご注文の際は、下記の事項をご指示願います。
 - 1) 機械型式および製造番号
 - 2) 部品番号および部品名称
 - 3) 所要数量
3. 実施号機欄に製造番号が記載されている部品は、変更された部品です。
貴社の機械の製造番号を確認のうえご注文ください。
4. 編集順序は、構成装置毎になっております。挿絵は各グループの最初の頁に挿入してあります。挿絵には、部品を索引するための見出番号が附されており、見出番号は本文各頁の左欄見出番号と一致いたします。
5. 部品番号は、10桁の数字とアルファベットで表してあります。部品メーカーの部品番号等は、備考欄に記載してあります。
6. 見出番号に*印のつけてあるもの、および記載されていない部品は単体では取扱っておりませんのでアセンブリでご注文ください。
7. このパーツリストには下記の略号、記号を使用しています。

All	: 当該機種に共通	p.	: 頁
Ass'y	: アッセンブリ	Re.	: 後
Fr.	: 前	R.H.	: 右
L.H.	: 左	STD	: 標準型
No.	: 番号		: 変更追加部品記載ページの指示
O.P.	: 選択部品		

なお、上記の他に「一台分数」欄に「A」「B」「C」の分類があります。「A」「B」「C」の分類を使用している場合は、その内容を各グループ本文の最初の部分に示してあります。製品の仕様により部品が変わる場合がありますので、お客様がご使用いただいている製品の仕様（電圧、周波数、型式等）をご確認のうえご注文ください。
8. このパーツリストに使用している左（L.H.）および右（R.H.）はエアエンド側よりエンジンを見た場合を表しています。
9. このパーツリストに記載されていないエンジン部品については、「日野自動車工業株式会社 W04D-H ディーゼルエンジン部品カタログ」を参照願います。

HOW TO USE THE PARTS LIST

1. This parts list covers the parts for Engine Driven Compressor Model DIS-275SS2.
2. When placing orders, specify the following details;
 - 1) Model Number and Serial Number.
 - 2) Parts Number and Parts Name.
 - 3) Quantity required.
3. The parts listed with a serial number are new parts.
Please place an order with us after confirmation of serial number for machine at your side.
4. The sequence of this parts list is by machine structure. Each group of parts has an illustration or the first page of the parts list. Parts can be identified on the parts list, using the key number on the illustration. These key number, on the illustration, are also shown on the left-hand column in the parts list.
5. The parts number are shown as 10 digits and alphabet. The parts number of the parts makers are shown in the remark column.
6. The parts marked with an asterisk and the parts not listed are not available as a single part, and orders must be placed for them as an assembly.
7. This parts list uses the following abbreviations and symbols:

All	:Some parts differ from unit to unit	p.	:Page
Ass'y	:Assembly	Re.	:Rear
Fr.	:Front	R.H.	:Right
L.H.	:Left	STD	:Standard
No.	:Number		:Indication of the page where the modified or additional parts are listed.
O.P.	:Optional Parts		

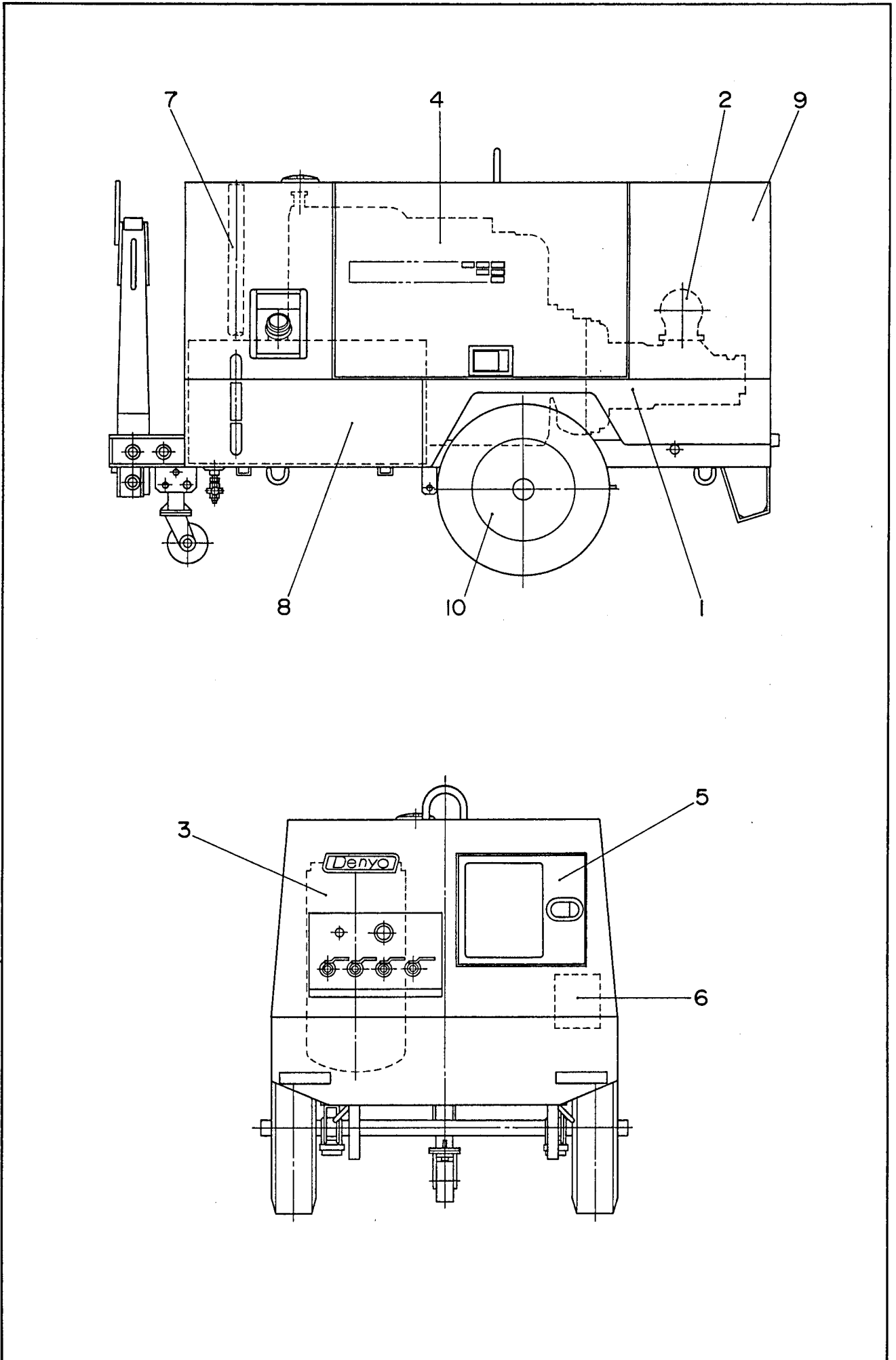
Each symbol 「A」 「B」 「C」 listed in a part of Q'ty shows the appropriate parts number for the unit you purchased. The meaning of the symbol 「A」 「B」 「C」 is listed on the first top place of each assembly group.

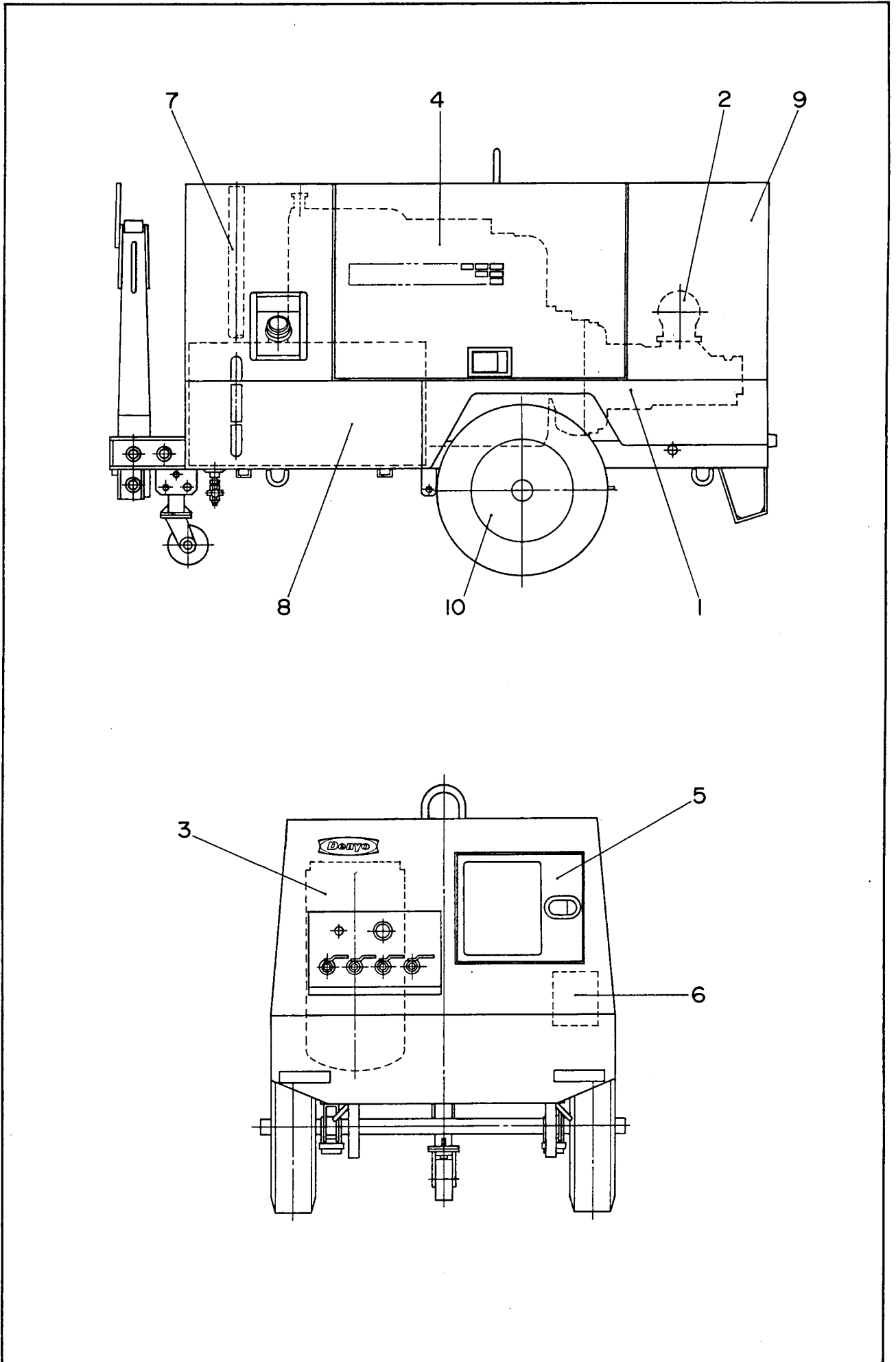
Please check the specification of the unit such as frequency, voltage, model No. etc. before placing orders.

8. Left (L.H.) and Right (R.H.) used in this parts list show the direction when you look at the engine from the air end side.
9. For the engine parts not listed in this parts list, refer to "HINO Motors, Ltd. W04D-H Diesel Engine Parts Catalogue."

目 次
I N D E X

名 称 N a m e	頁 Page
エンジンコンプレッサセット..... Engine Driven Compressor Set	1 - 1
エアエンド組立 (その 1) Air End Ass'y(Part 1)	2 - 1
エアエンド組立 (その 2) Air End Ass'y(Part 2)	3 - 1
アンローダ組立..... Unloader Ass'y	4 - 1
オイルチャンバ組立..... Oil Chamber Ass'y	5 - 1
スピードレギュレータ組立..... Speed Regulator Ass'y	6 - 1
配管組立 (その 1) Piping Ass'y(Part 1)	7 - 1
配管組立 (その 2) Piping Ass'y(Part 2)	8 - 1
エンジン・ラジエータ組立..... Engine & Radiator Ass'y	9 - 1
エンジン操作盤組立..... Engine Operating Panel Ass'y	10 - 1
バッテリー組立..... Battery Ass'y	11 - 1
マフラ組立..... Muffler Ass'y	12 - 1
燃料タンク組立..... Fuel Tank Ass'y	13 - 1
ボンネット組立 (その 1) Bonnet Ass'y(Part 1)	14 - 1
ボンネット組立 (その 2) Bonnet Ass'y(Part 2)	15 - 1
トレーラ組立..... Trailer Ass'y	16 - 1
銘板組立..... Name Plate Ass'y	17 - 1

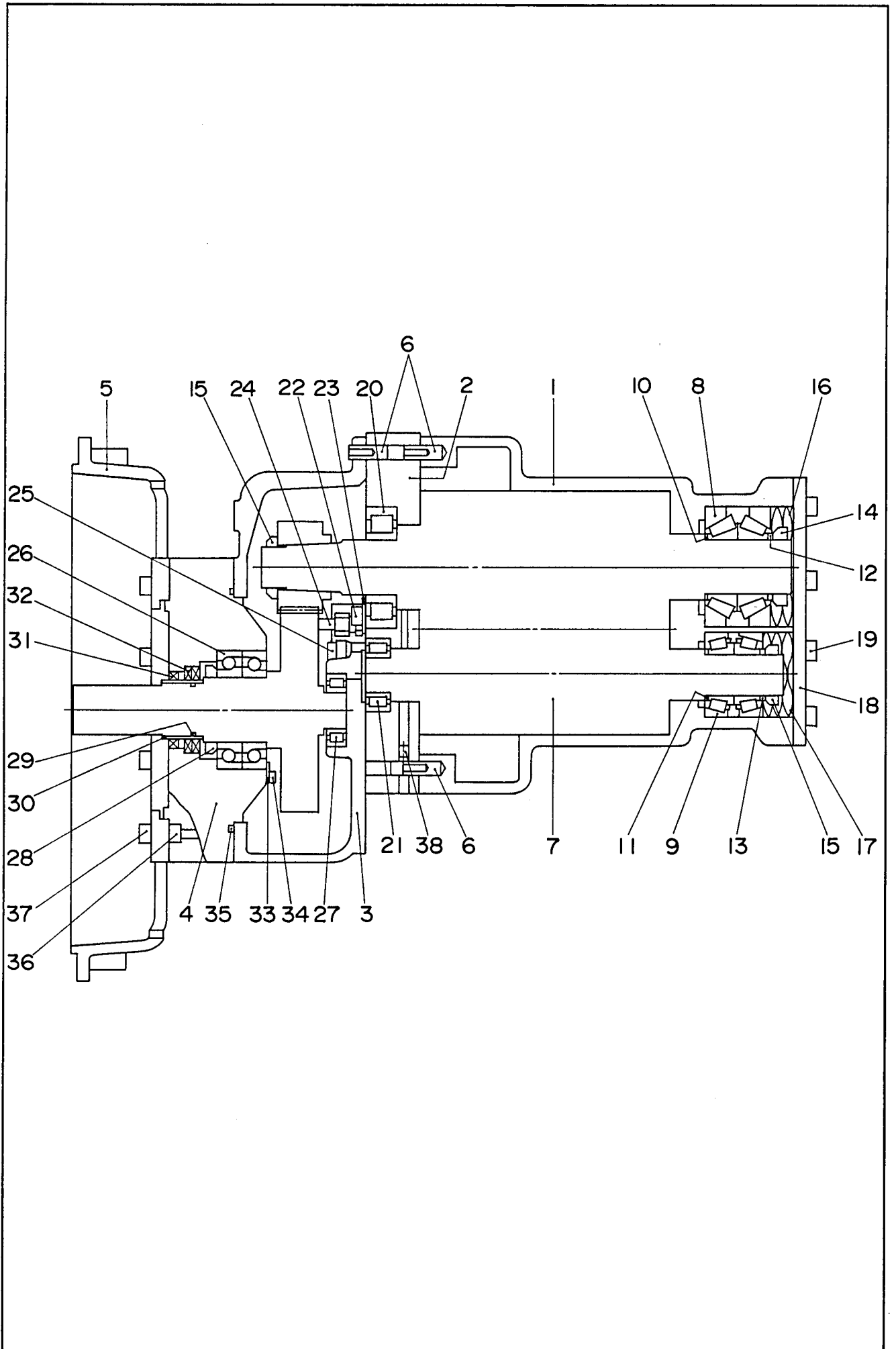


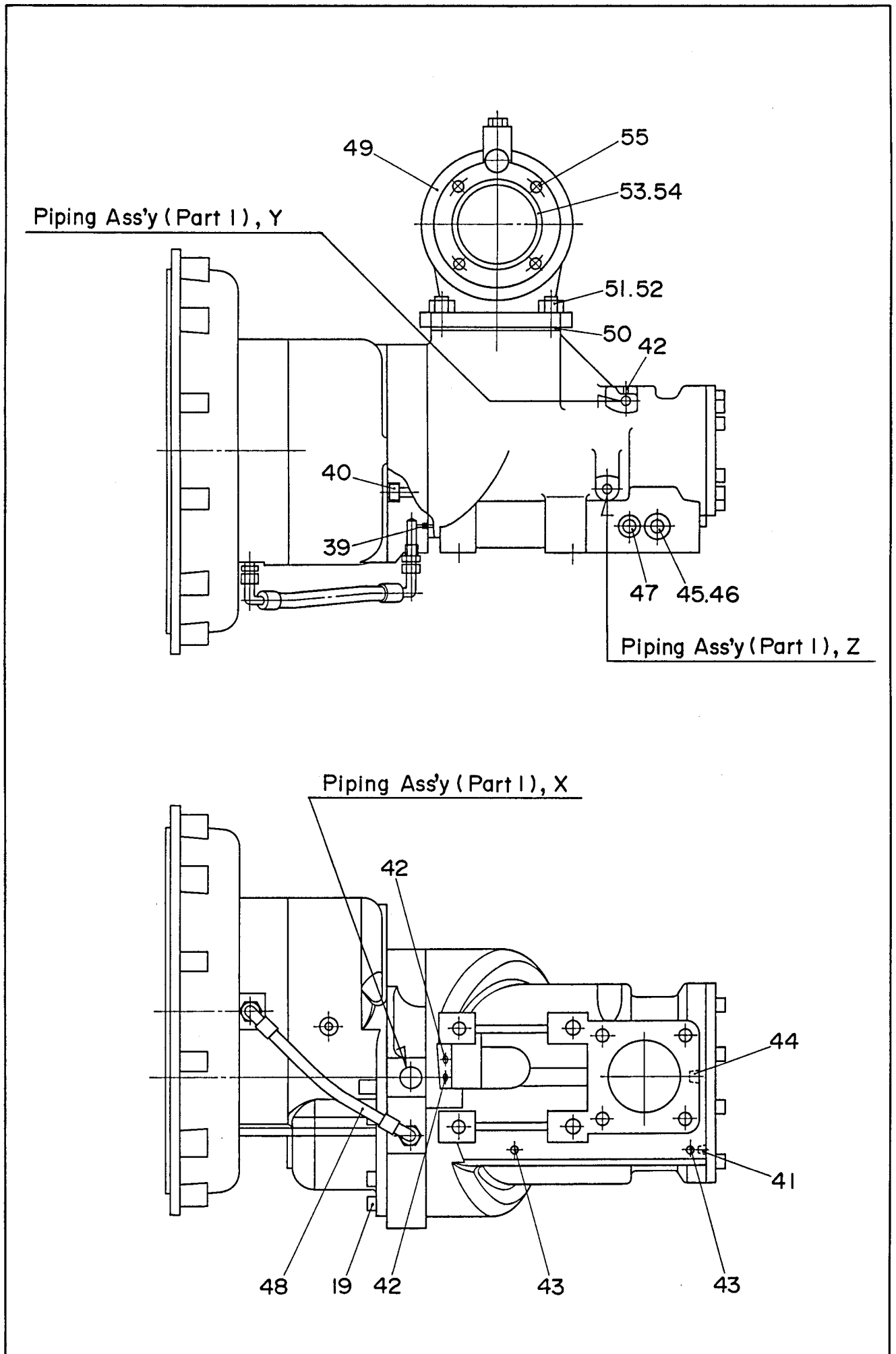


1-1-1

見出番号 Key No.	部品番号 Parts No.	部品名称 Parts Name	備考 Remarks	1台分数Q'ty				記号 Symbol	実施号機 Serial No.
				All	A	B	C		
1		エアエンド組立(その1) Air End Ass'y(Part 1)	p.2-1参照 Refer to p.2-1						
		エアエンド組立(その2) Air End Ass'y(Part 2)	p.3-1参照 Refer to p.3-1						
2		アンローダ組立 Unloader Ass'y	p.4-1参照 Refer to p.4-1						
3		オイルチャンバ組立 Oil Chamber Ass'y	p.5-1参照 Refer to p.5-1						
		スピードレギュレータ組立 Speed Regulator Ass'y	p.6-1参照 Refer to p.6-1						
		配管組立(その1) Piping Ass'y(Part 1)	p.7-1参照 Refer to p.7-1						
		配管組立(その2) Piping Ass'y(Part 2)	p.8-1参照 Refer to p.8-1						
4		エンジン・ラジエータ組立 Engine & Radiator Ass'y	p.9-1参照 Refer to p.9-1					~ 3746790	
		エンジン・ラジエータ組立 Engine & Radiator Ass'y	p.9-1-1参照 Refer to p.9-1-1					3746791 ~	
5		エンジン操作盤組立 Engine Operating Panel Ass'y	p.10-1参照 Refer to p.10-1					~ 3831115	
		エンジン操作盤組立 Engine Operating Panel Ass'y	p.10-1-1参照 Refer to p.10-1-1					3831116 ~	
6		バッテリー組立 Battery Ass'y	p.11-1参照 Refer to p.11-1						
7		マフラ組立 Muffler Ass'y	p.12-1参照 Refer to p.12-1						
8		燃料タンク組立 Fuel Tank Ass'y	p.13-1参照 Refer to p.13-1						
9		ボンネット組立(その1) Bonnet Ass'y(Part 1)	p.14-1参照 Refer to p.14-1					~ 3758183	
		ボンネット組立(その1) Bonnet Ass'y(Part 1)	p.14-1-1参照 Refer to p.14-1-1					3758184 ~	
		ボンネット組立(その2) Bonnet Ass'y(Part 2)	p.15-1参照 Refer to p.15-1						
10		トレーラ組立 Trailer Ass'y	p.16-1参照 Refer to p.16-1						
		銘板組立 Name Plate Ass'y	p.17-1参照 Refer to p.17-1					~ 3758183	
		銘板組立 Name Plate Ass'y	p.17-1-1参照 Refer to p.17-1-1					3758184 ~	

見出番号 Key No.	部品番号 Parts No.	部品名称・備考 Parts Name・Remarks	1台分数Q'ty				記号 Symbol	実施号機 Serial No.
			All	A	B	C		
	E 43550 00402	エンジン結線図 Engine Connection Diagram						
	E 38412 01004	取扱説明書 Instruction Manual						

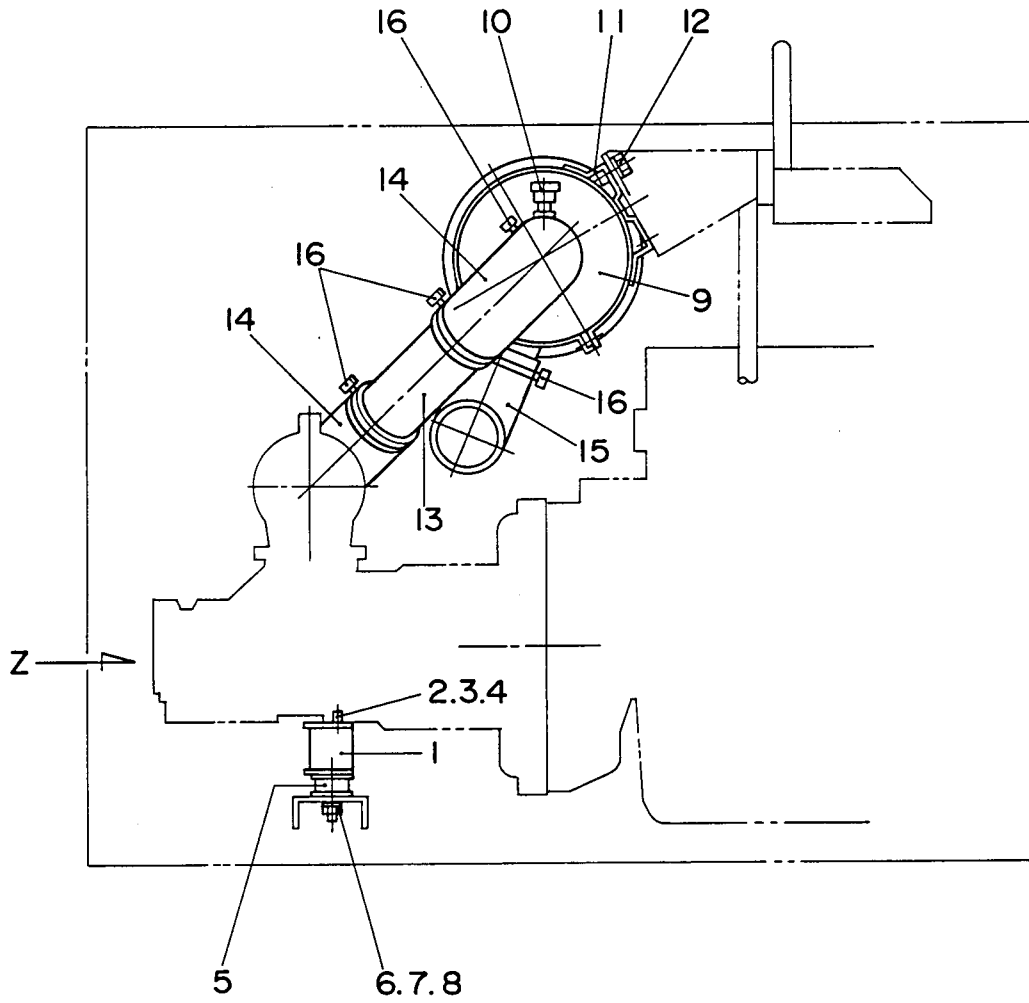




見出番号 Key No.	部品番号 Parts No.	部品名称 Parts Name	備考 Remarks	1台分数量Q'ty				記号 Symbol	実施号機 Serial No.
				All	A	B	C		
1	06030 44301	ロータ ハウジング Rotor Housing	54447362	1					
2	06030 44302	ベアリング ハウジング Bearing Housing	54447388	1					
3	06030 44303	ギア ケース ハウジング Gear Case Housing	54447404	1					
4	06030 44304	ベアリング ハウジング Bearing Housing	54447420	1					
5	06030 45290	カップリング アダプタ Coupling Adapter	39887070	1					
6	06030 44305	ピン Pin	96740626WW	3					
7	06030 44306	ロータ セット Rotor Set	54463526	1					
8	06030 44307	ベアリング Bearing	54469242	2					
9	06030 44308	ベアリング Bearing	54469168	2					
10	06030 44309	シム Shim	54467352	1					
	06030 44310	シム Shim	54467360	1					
	06030 44311	シム Shim	54467378	1					
	06030 44312	シム Shim	54467386	1					
11	06030 44313	シム Shim	54510938	1					
	06030 44314	シム Shim	54467402	1					
	06030 44315	シム Shim	54467410	1					
	06030 44316	シム Shim	54467428	1					
12	06030 44317	スペーサ Spacer	54508973	1					
13	06030 44318	スペーサ Spacer	54508981	1					
14	06030 44319	ロック ナット Locknut	54508676	1					
15	06030 44320	ロック ナット Locknut	39239686	2					

見出番号 Key No.	部品番号 Parts No.	部品名称 Parts Name	備考 Remarks	1台分数量Q'ty				記号 Symbol	実施号機 Serial No.
				All	A	B	C		
16	06030 44321	スプリング Spring	54464748	1					
17	06030 44322	スプリング Spring	54464763	1					
18	06030 44323	ベアリング カバー Bearing Cover	54447339	1					
19	06030 44324	六角穴付ボルト Hex. Socket Head Cap Screw	96708144	16					
20	06030 44325	ベアリング Bearing	54479258	1					
21	06030 44326	ベアリング Bearing	54479167	1					
22	06030 44327	六角穴付ボルト Hex. Socket Head Cap Screw	96708136	1					
23	06030 44328	座金 Washer	96730429	1					
24	06030 44329	注油器 Gear Oiler	54513791	1					
25	06030 44330	六角穴付ボルト Hex. Socket Head Cap Screw	96702170	2					
26	06030 44331	ベアリング Bearing	39317615	2					
27	06030 44332	ベアリング Bearing	54479308	1					
28	06030 44333	ロックナット Locknut	39239694	1					
29	06030 44334	O リング O Ring	95024006	1					
30	06030 44335	スリーブ Sleeve	39235387	1					
31	06030 44336	シール Seal	39317581	1					
32	06030 44337	シール Seal	39317599	1					
33	06030 44338	押え板 Retainer	54629118	3					
34	06030 44339	六角ボルト Hex. Head Bolt	96716105	3					
35	06030 44340	O リング O Ring	95044772	1					
36	06030 44341	六角穴付ボルト Hex. Socket Head Cap Screw	96726336	4					

見出番号 Key No.	部品番号 Parts No.	部品名称 Parts Name	備考 Remarks	1台分数量Q'ty				記号 Symbol	実施号機 Serial No.
				All	A	B	C		
37	06030 44342	六角穴付ボルト Hex. Socket Head Cap Screw	96708201	8					
38	06030 44343	プラグ Plug	54511308	1					
39	06030 44344	ボール Ball	39181904	1					
40	06030 44345	六角穴付ボルト Hex. Socket Head Cap Screw	96714431	11					
41	06030 44346	プラグ Plug	54511316	1					
42	06030 44347	プラグ Plug	54511266	4					
43	06030 44348	プラグ Plug	54563671	2					
44	06030 44349	プラグ Plug	95939005	1					
45	06030 44350	プラグ Plug	96740600	1					
46	06030 44351	シール リング Ring	54629951	1					
47	06030 44352	プラグ Plug	95938932	1					
48	06030 44353	給油ホース Oil Hose	54663117	1					
49		アンローダ組立 Unloader Ass'y	p.4-1参照 Refer to p.4-1	1					
50	06030 45250	ガスケット Gasket	36889202	1					
51	06030 46266	スタッド ボルト Stud Bolt	35323450	4					
52	06030 44355	六角ナット Hex. Nut	96701750	4					
53	06030 46262	吸入パイプ Unloader Inlet Hat	35843168	1					
54	06030 46263	ガスケット Gasket	35588318	1					
55	06030 46264	六角ボルト Hex. Head Bolt	96702048	4					

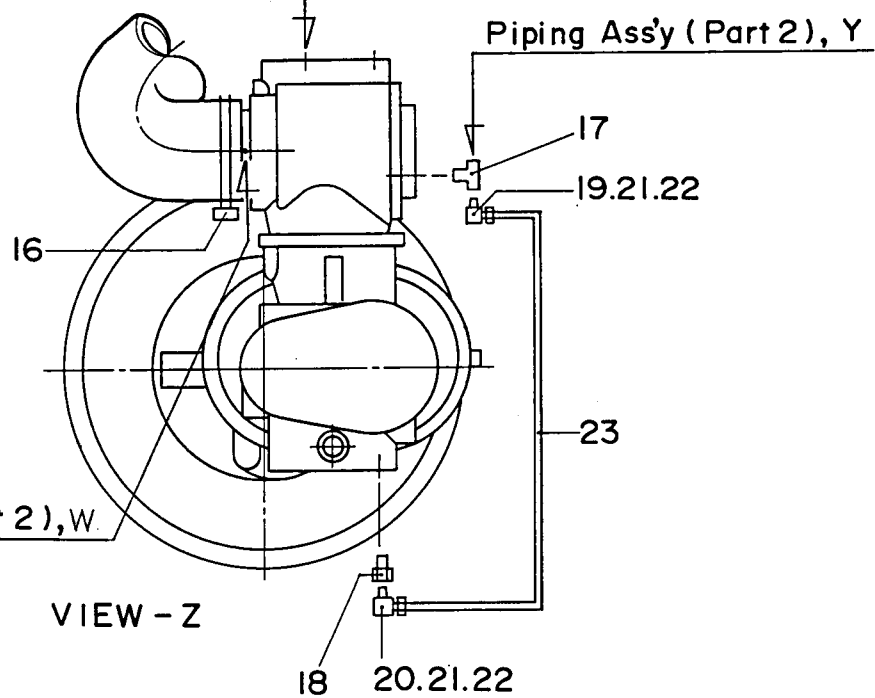


Piping Ass'y (Part 2), X

Piping Ass'y (Part 2), Y

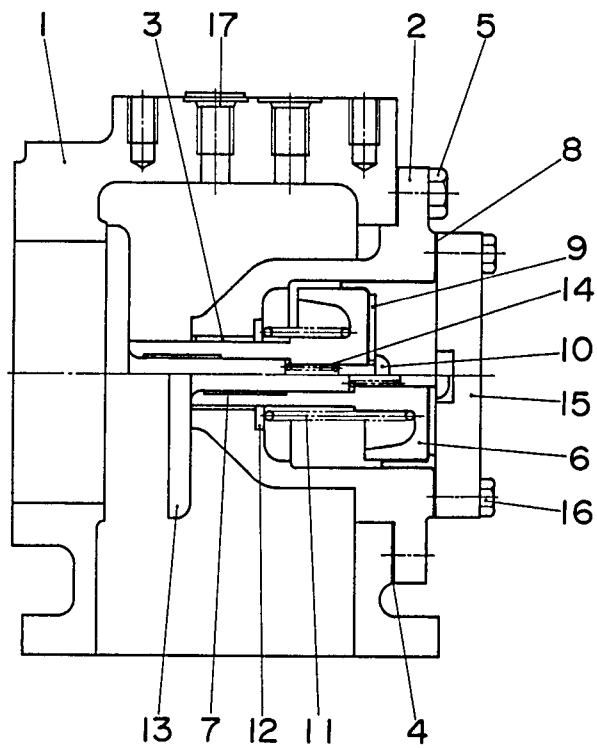
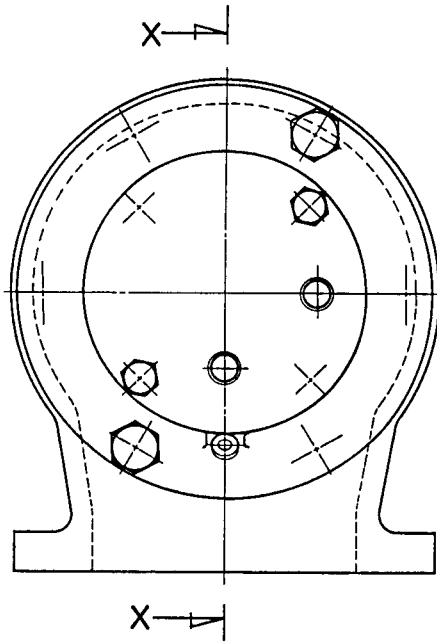
Piping Ass'y (Part 2), W

VIEW - Z



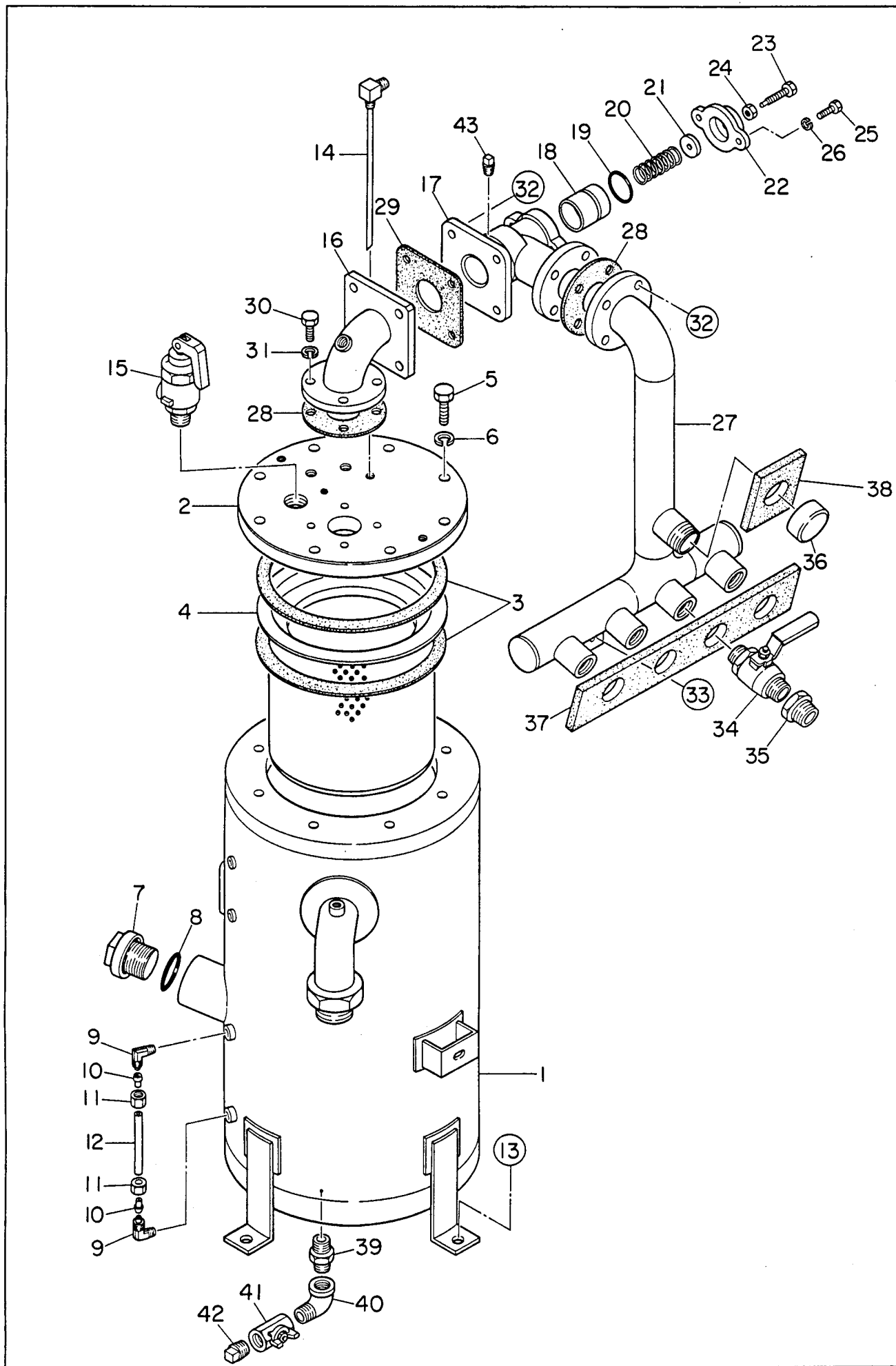
見出番号 Key No.	部品番号 Parts No.	部品名称 Parts Name	備考 Remarks	1台分数量Q'ty				記号 Symbol	実施号機 Serial No.
				All	A	B	C		
1	E 31511 00304	コンプレッサ フット Compressor Foot		1					
2	00103 16030	六角ボルト Hex. Head Bolt		2					
3	00425 16000	バネ座金 Spring Washer		2					
4	00412 16000	平座金 Plain Washer		2					
5	06050 00451	防振ゴム Rubber Suspension	KA-55	2					
6	00300 10000	六角ナット Hex. Nut		4					
7	00400 10000	バネ座金 Spring Washer		4					
8	00412 10000	平座金 Plain Washer		4					
9	06020 46291	エア クリーナ Air Cleaner	FWG10-8361	1					
	06020 40192	エア クリーナ エレメント Element, air cleaner	P81-1003	(1)					
10	06020 40679	ダスト センサ Sensor, dust	REX01-8171	1					
11	06020 40586	エア クリーナ バンド Band, air cleaner	AAH00-8279	2					
12	00171 10020	六角ボルト Hex. Head Bolt		4					
13	E 31413 00704	エア クリーナ パイプ Pipe, air cleaner		1					
14	E 31415 00104	エア クリーナ ホース Hose, air cleaner		2					
15	06020 40392	エア クリーナ ホース Hose, air cleaner	P10-5533	1					
16	06055 15029	ホース バンド Hose Band	115	5					
17	E 39241 00094	T 継手 T Joint	0110265	1					
18	E 46148 01304	コネクタ Connector	FPD11318	1					
19	06033 01035	エルボ ユニオン Elbow Union	L4N12×9-PT3/8	1					
20	06023 01034	エルボ ユニオン Elbow Union	L4N12×9-PT1/4	1					

見出番号 Key No.	部品番号 Parts No.	部品名称 Parts Name	備考 Remarks	1台分数量Q'ty				記号 Symbol	実施号機 Serial No.
				All	A	B	C		
21	06033 02022	スリーブ Sleeve		2					
22	06033 03022	ナット Nut		2					
23	02612 00600	ナイロン パイプ Nylon Pipe		1					



SECTION X-X

見出番号 Key No.	部品番号 Parts No.	部品名称 Parts Name	備考 Remarks	1台分数量Q'ty				記号 Symbol	実施号機 Serial No.
				All	A	B	C		
1	06030 44201	アンローダ ボディ Body, unloader	36889210	1					
2	06030 44202	ピストンハウジング Housing, piston	36892552	1					
3	06030 44203	ブッシング Bushing	35318013	1					
4	06030 44204	ガスケット Gasket	35588300	1					
5	06030 44205	六角穴付ボルト Hex. Socket Head Cap Screw	35374842	6					
6	06030 44206	ピストン Piston	35588193	1					
7	06030 44207	ブッシング Bushing	35318005	2					
8	06030 44208	ダイヤフラム Diaphragm	35317197	1					
9	06030 44209	ピストン座金 Washer, piston	35317239	1					
10	06030 44210	小ネジ Machine Screw	35321595	1					
11	06030 44211	スプリング Spring	39323258	1					
12	06030 44212	スペーサ Spacer	35317205	1					
13	06030 44213	バルブ Valve	35591122	1					
14	06030 44214	スプリング Spring	35321603	1					
15	06030 44215	ピストンカバー Cover, piston	35836949	1					
16	06030 44216	六角穴付ボルト Hex. Socket Head Cap Screw	35271162	4					
17	06030 44217	プラグ Plug	35287556	1					



オイルチャンバ組立

Oil Chamber Ass'y

見出番号 Key No.	部品番号 Parts No.	部品名称 Parts Name	備考 Remarks	1台分数Q'ty				記号 Symbol	実施号機 Serial No.
				All	A	B	C		
1	E 36240 00502	チャンバ ボディ Body, chamber		1					
2	E 36241 00503	チャンバ カバー Cover, chamber		1					
3	E 93040 01704	ガスケット Gasket		2					
4	E 39241 00064	オイル セパレータ Oil Separator	P81-6982	1					
5	00165 14055	六角ボルト Hex. Head Bolt		8					
6	00400 14000	バネ座金 Spring Washer		8					
7	64332 34003	オイル フィラ キャップ Cap, oil filler		1					
8	01500 00048	O リング O Ring	A P48	1					
9	06033 01032	エルボ ユニオン Elbow Union	L4N8 x 6-PT1/4	2					
10	06033 02021	スリーブ Sleeve		2					
11	06033 03021	ナット Nut		2					
12	01904 00135	ナイロン パイプ Nylon Pipe		1					
13	00171 12030	六角ボルト Hex. Head Bolt		4					
	00400 12000	バネ座金 Spring Washer		4					
	00412 12000	平座金 Plain Washer		4					
14	E 49241 00064	戻りパイプ Return Pipe	FPD11241	1					
15	06032 00214	安全弁 Safety Valve	SP-1A 20 0.834MPa	1					
16	E 36070 00503	フランジ Flange		1					
17	64735 31003	保圧弁ボディ Body, minimum pressure valve		1					
18	60235 32004	バルブ Valve		1					
19	01500 00048	O リング O Ring	A P48	1					

オイルチャンバ組立

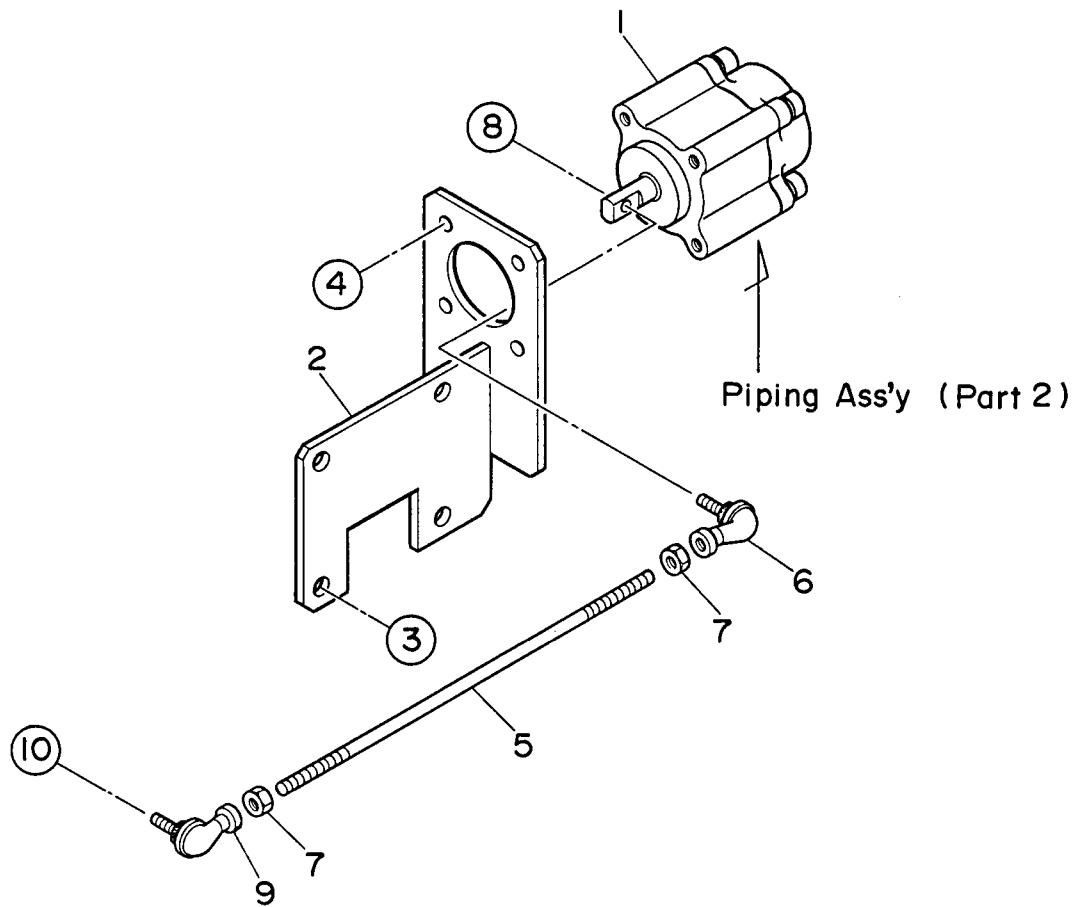
Oil Chamber Ass'y

見出番号 Key No.	部品番号 Parts No.	部品名称 Parts Name	備考 Remarks	1台分数量Q'ty				記号 Symbol	実施号機 Serial No.
				All	A	B	C		
20	60235 33004	スプリング Spring		1					
21	60235 38004	スプリング シート Spring Seat		1					
22	61535 36013	カバー Cover		1					
23	63635 39004	アジャスト ボルト Adjusting Screw		1					
24	00300 10000	六角ナット Hex. Nut		1					
25	00101 08025	六角ボルト Hex. Head Bolt		2					
26	00400 08000	バネ座金 Spring Washer		2					
27	E 36071 00603	マニホールド Manifold		1					
28	E 93040 00704	ガスケット Gasket		2					
29	E 93040 03204	ガスケット Gasket		1					
30	00101 12030	六角ボルト Hex. Head Bolt		4					
31	00400 12000	バネ座金 Spring Washer		4					
32	00101 12050	六角ボルト Hex. Head Bolt		8					
	00300 12000	六角ナット Hex. Nut		8					
	00400 12000	バネ座金 Spring Washer		8					
	00412 12000	平座金 Plain Washer		16					
33	00171 10025	六角ボルト Hex. Head Bolt		1					
	02070 10000	六角ナット Hex. Nut		1					
34	E 19241 00144	バルブ Valve	825-001355 1×3/4	4					
35	60133 83004	スパッド Spad		4					
36	01319 15000	キャップ Cap	1・1/2	1					

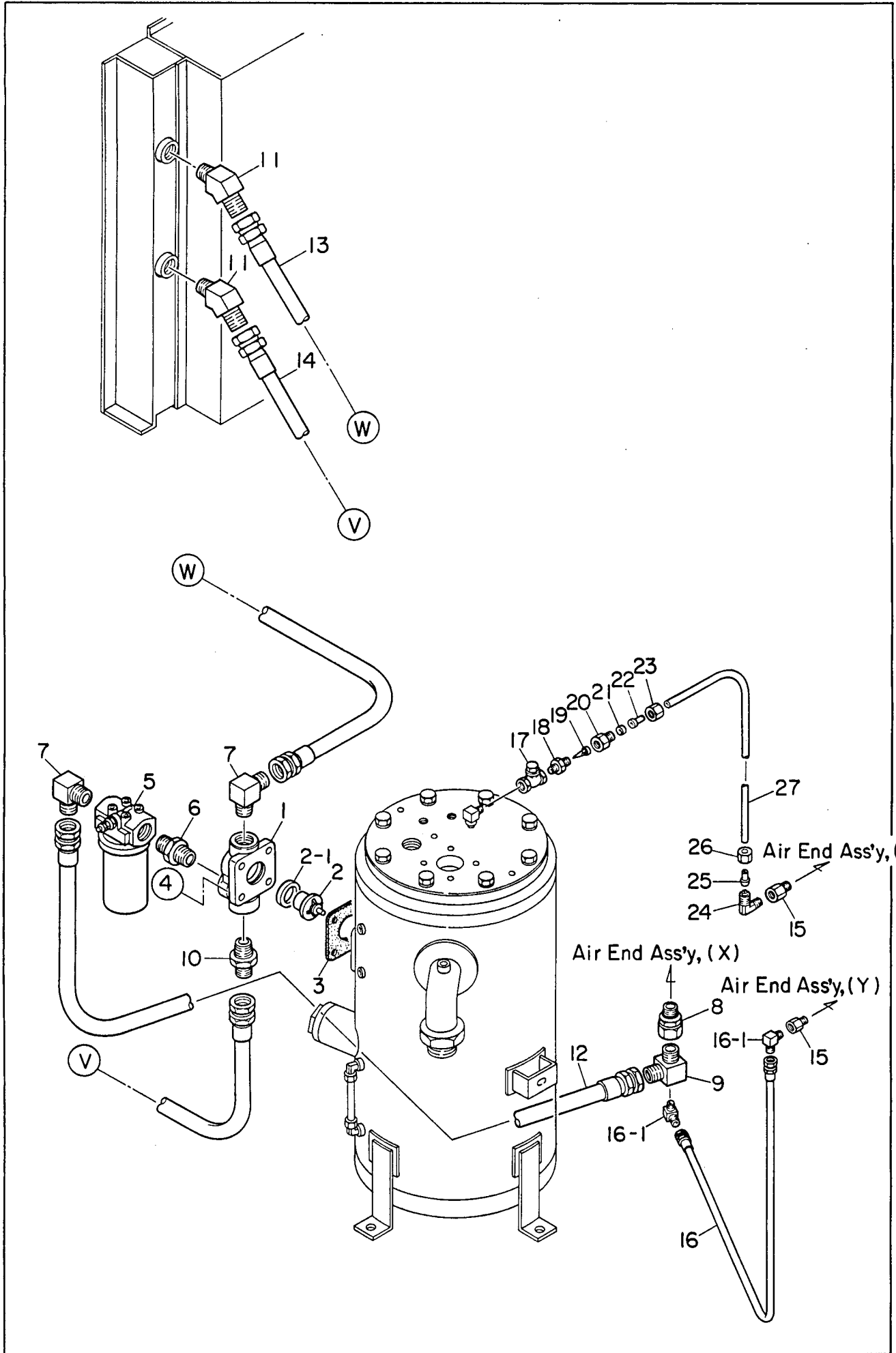
オイルチャンバ組立

Oil Chamber Ass'y

見出番号 Key No.	部品番号 Parts No.	部品名称 Parts Name	備考 Remarks	1台分数量Q'ty				記号 Symbol	実施号機 Serial No.
				All	A	B	C		
37	E 34924 00004	ラバー シール Rubber Seal		1					
38	E 34924 00104	ラバー シール Rubber Seal		1					
39	01315 08000	ニップル Nipple	3/4	1					
40	01302 08000	めすおす エルボ Street Elbow	3/4	1					
41	06033 25040	バルブ Valve	TKT600-20A 3/4	1					
42	01320 08000	プラグ Plug	3/4	1					
43	01320 04000	プラグ Plug	3/8	2					

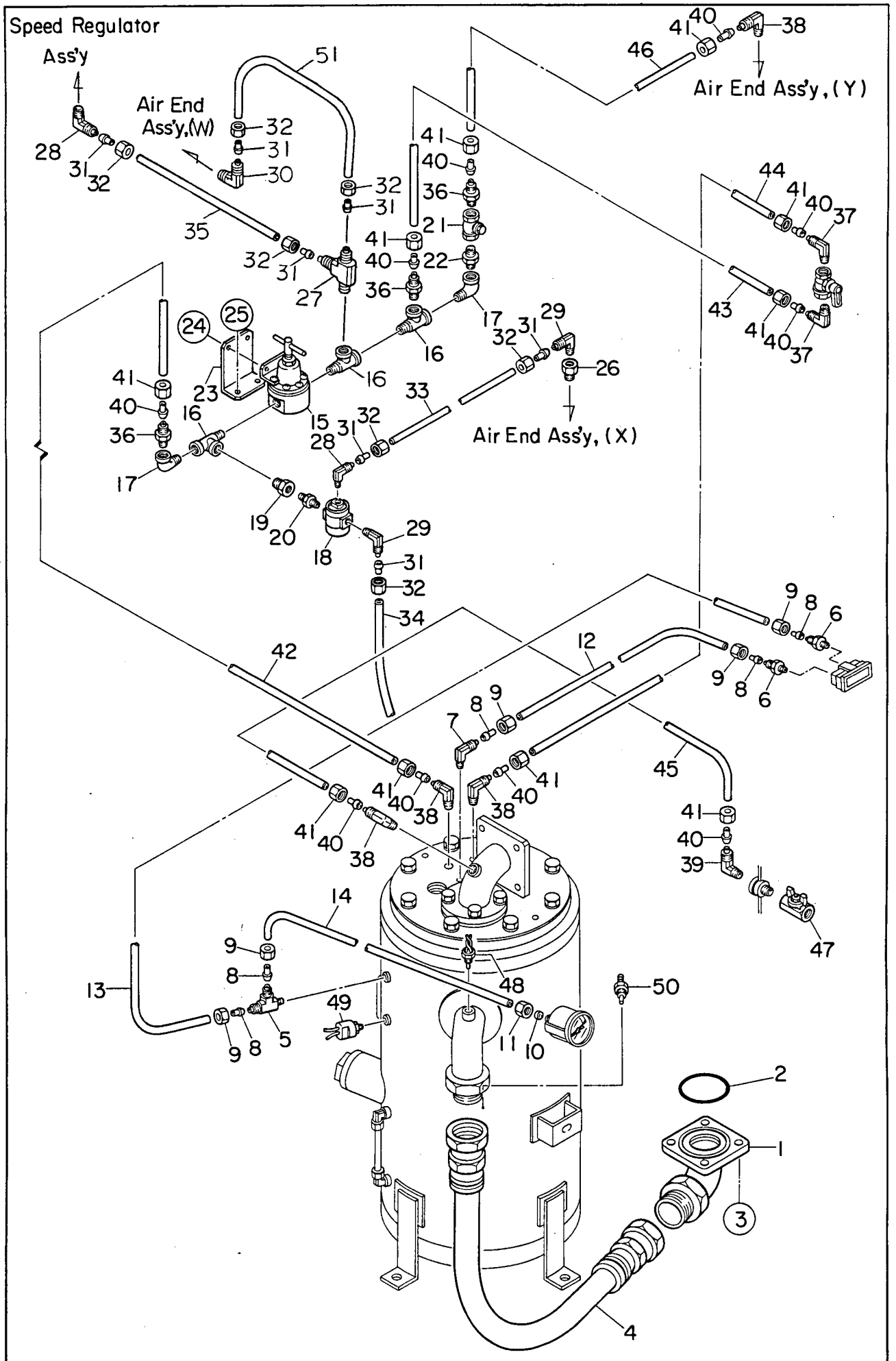


見出番号 Key No.	部品番号 Parts No.	部品名称 Parts Name	備考 Remarks	1台分数量Q'ty				記号 Symbol	実施号機 Serial No.
				All	A	B	C		
1	06034 00214	スピード レギュレータ Speed Regulator	BFSAS-DNYK-50 -31-S(A)	1					
	06034 00004	ベロフラム Bellofram	DM1-50-40-T3NN501	(1)					
2	64734 16113	ブラケット Bracket		1					
3	00171 12030	六角ボルト Hex. Head Bolt		4					
4	00171 08025	六角ボルト Hex. Head Bolt		4					
5	E 32113 00004	ガバナ ロッド Governor Rod		1					
6	06021 80106	ボール ジョイント Ball Joint	LHSAS DE161	1					
7	00300 08000	六角ナット Hex. Nut		1					
8	02070 06000	六角ナット Hex. Nut		1					
9	06021 80105	ボール ジョイント Ball Joint	LHSAS DE38A	1					
10	02070 08000	六角ナット Hex. Nut		1					



見出番号 Key No.	部品番号 Parts No.	部品名称 Parts Name	備考 Remarks	1台分数Q'ty				記号 Symbol	実施号機 Serial No.
				All	A	B	C		
1	61732 42112	サーモ バルブ ボディ Body, thermo valve		1					
2	06032 10106	サーモスタット Thermostat	TRT300110001	1					
2- 1	06032 10401	シール Seal	TP-17-3	(1)					
3	E 93040 01904	ガスケット Gasket		1					
4	00153 10030	六角穴付ボルト Hex. Socket Head Cap Screw		4					
	00400 10000	バネ座金 Spring Washer		4					
5	E 39240 00034	オイル フィルタ Oil Filter	HMK04-8093	1					
	E 39240 00044	オイル フィルタ カートリッジ Cartridge, oil filter	P16-5335	(1)					
	06033 10240	インジケータ Indicator	P162400	(1)					
6	01315 10000	ニップル Nipple	1	1					
7	06033 06072	エルボ アダプタ Elbow Adapter	1034-25	2					
8	E 39241 00084	コネクタ Connector	0110267	1					
9	E 36148 00804	エルボ アダプタ Elbow Adapter		1					
10	06033 05054	アダプタ Adapter	1009-25	1				~ 3758183	
	06033 05055	アダプタ Adapter	1009-25	1				3758184 ~	
11	06033 06109	4 5° エルボ アダプタ 45° Elbow Adapter	1036-25	2					
12	E 36042 00204	ホース Hose		1					
13	E 36042 00804	ホース Hose		1					
14	E 36042 00804	ホース Hose		1					
15	E 46148 01404	コネクタ Connector	FPD11317	2					
16	E 46042 00904	ホース Hose		1					

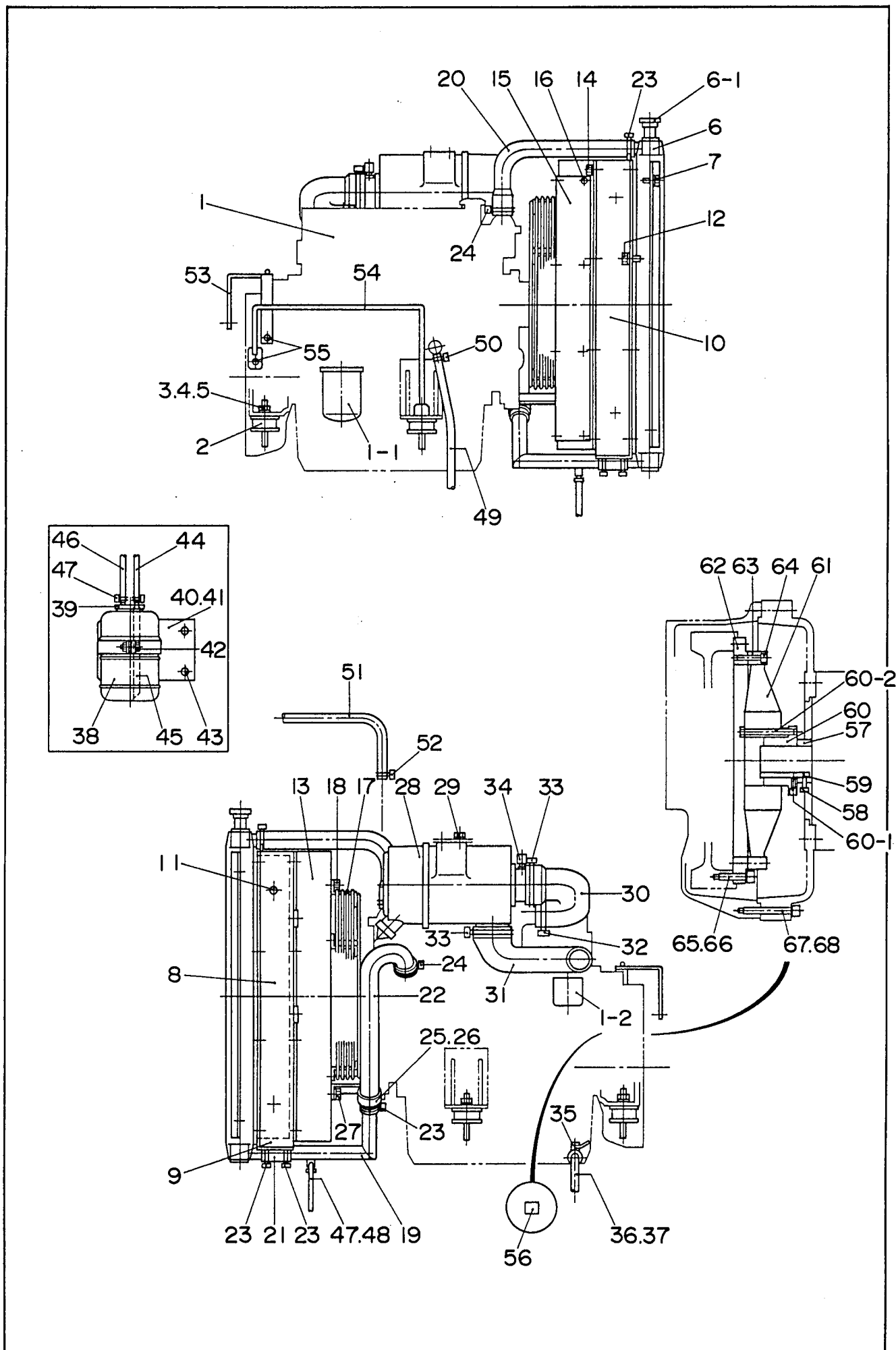
見出番号 Key No.	部品番号 Parts No.	部品名称 Parts Name	備考 Remarks	1台分数Q'ty				記号 Symbol	実施号機 Serial No.
				All	A	B	C		
16- 1	06033 06034	エルボ アダプタ Elbow Adapter	090-2-2	(2)					
17	01203 04005	逆止弁 Check Valve		1					
18	60132 15004	ニップル Nipple		1					
19	61432 16004	フィルタ Filter		1					
20	61632 17004	ソケット ニップル Socket Nipple		1					
21	06033 02001	スリーブ Sleeve		1					
22	06033 04000	インサート Insert		1					
23	06033 03001	ナット Nut		1					
24	06033 01031	エルボ ユニオン Elbow Union	L4N8×6-PT1/8	1					
25	06033 02021	スリーブ Sleeve		1					
26	06033 03021	ナット Nut		1					
27	01904 00820	ナイロン パイプ Nylon Pipe		1					

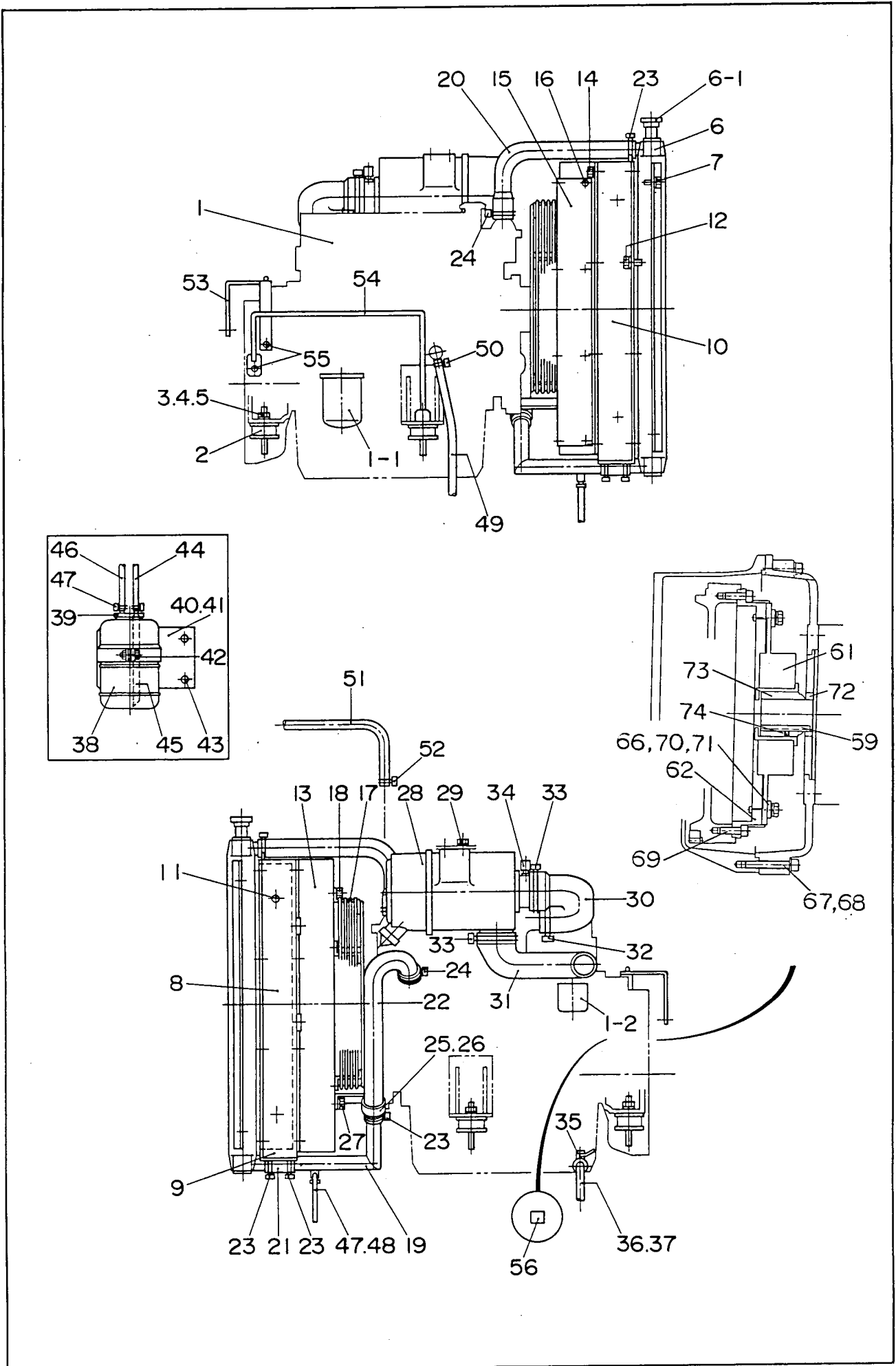


見出番号 Key No.	部品番号 Parts No.	部品名称 Parts Name	備考 Remarks	1台分数量Q'ty				記号 Symbol	実施号機 Serial No.
				All	A	B	C		
1	E 36072 00204	吐出口鋼管 Adapter		1					
2	01515 00095	O リング O Ring	D G95	1					
3	00103 16040	六角ボルト Hex. Head Bolt		4					
	00400 16000	バネ座金 Spring Washer		4					
	00412 16000	平座金 Plain Washer		4					
4	E 66072 01004	ディスチャージ ホース Discharge Hose		1					
5	06033 06615	T 継手 T Joint	ST4N4×3-PT1/8	1					
6	06033 00040	ハーフ ユニオン Half Union	C4N4×3-PT1/8	2					
7	06033 01030	エルボ ユニオン Elbow Union	L4N4×3-PT1/8	1					
8	06033 02020	スリーブ Sleeve		5					
9	06033 03020	ナット Nut		5					
10	06033 02000	スリーブ Sleeve		1					
11	06033 03000	ナット Nut		1					
12	01903 00900	ナイロン パイプ Nylon Pipe		1					
13	01906 01300	ナイロン パイプ Nylon Pipe		1					
14	01906 01300	ナイロン パイプ Nylon Pipe		1					
15	06055 11070	圧力調整弁 Pressure Regulating Valve	INA-13-1051-03B	1					
16	01305 04000	めすおす T Service T	3/8	3					
17	01302 04000	めすおす エルボ Street Elbow	3/8	2					
18	06033 24285	パイロット バルブ Pilot Valve	250A-40WY	1					
19	01317 04020	ブッシング Bushing	3/8×1/4	1					

見出番号 Key No.	部品番号 Parts No.	部品名称 Parts Name	備考 Remarks	1台分数量Q'ty				記号 Symbol	実施号機 Serial No.
				All	A	B	C		
20	01315 02000	ニップル Nipple	1/4	1					
21	01204 04005	逆止弁 Check Valve		1					
22	01315 04000	ニップル Nipple	3/8	1					
23	61833 79004	ブラケット Bracket		1					
24	00171 06020	六角ボルト Hex. Head Bolt		2					
	02070 06000	六角ナット Hex. Nut		2					
25	00171 08020	六角ボルト Hex. Head Bolt		2					
26	E 69241 00044	コネクタ Connector	FPD11249	1					
27	06033 06614	T 継手 T Joint	ST4N8×6-PT3/8	1					
28	06033 01031	エルボ ユニオン Elbow Union	L4N8×6-PT1/8	2					
29	06033 01032	エルボ ユニオン Elbow Union	L4N8×6-PT1/4	2					
30	06033 01038	エルボ ユニオン Elbow Union	L4N8×6-NPT1/8	1					
31	06033 02021	スリーブ Sleeve		7					
32	06033 03021	ナット Nut		7					
33	01907 00900	ナイロン パイプ Nylon Pipe		1					
34	01907 00350	ナイロン パイプ Nylon Pipe		1					
35	02611 00260	ナイロン パイプ Nylon Pipe		1					
36	06033 00045	ハーフ ユニオン Half Union	C4N12×9-PT3/8	3					
37	06033 01034	エルボ ユニオン Elbow Union	L4N12×9-PT1/4	2					
38	06033 01035	エルボ ユニオン Elbow Union	L4N12×9-PT3/8	4					
39	06033 01036	エルボ ユニオン Elbow Union	L4N12×9-PT1/2	1					

見出番号 Key No.	部品番号 Parts No.	部品名称 Parts Name	備考 Remarks	1台分数Q'ty				記号 Symbol	実施号機 Serial No.
				All	A	B	C		
40	Y 06033 02022	スリーブ Sleeve		10					
41	Y 06033 03022	ナット Nut		10					
42	Y 02614 01000	ナイロン パイプ Nylon Pipe		1					
43	Y 02614 01400	ナイロン パイプ Nylon Pipe		1					
44	Y 02614 01130	ナイロン パイプ Nylon Pipe		1					
45	Y 02614 00510	ナイロン パイプ Nylon Pipe		1					
46	Y 02612 00970	ナイロン パイプ Nylon Pipe		1					
47	Y 06033 25011	バルブ Valve	BBS-77-15 1/2	1					
48	Y 06032 10230	空気温度センサ Sensor, air temperature	TEK-84 N027	1					
49	Y 06022 10090	圧カスイッチ Pressure Switch	LCB-MB06	1					
50	Y 06021 23201	空気温度計ユニット Unit, air temperature gauge	51400-KV0200	1					
51	Y 02611 01100	ナイロン パイプ Nylon Pipe		1					





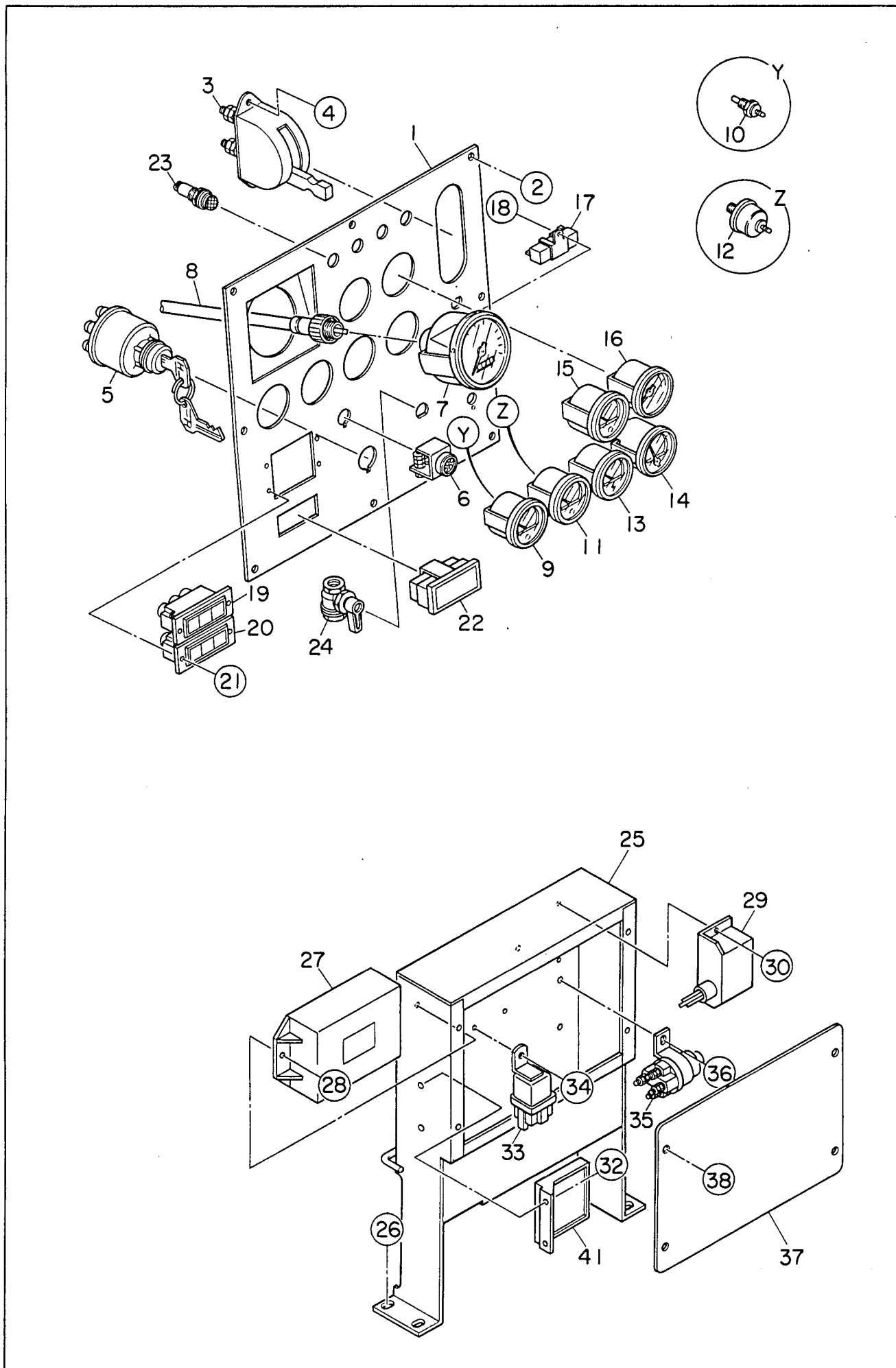
見出番号 Key No.	部品番号 Parts No.	部品名称 Parts Name	備考 Remarks	1台分数量Q'ty				記号 Symbol	実施号機 Serial No.
				All	A	B	C		
1	E 39242 00194	エンジン Engine	HINO W04D-H	1					
	06020 11420	ファン ベルト Fan Belt	HINO 9001-45280	(1)					
1- 1	06020 41191	オイル フィルタ カートリッジ Cartridge, oil filter	HINO 15607-1330	(1)					
1- 2	06020 42570	燃料フィルタ カートリッジ Cartridge, fuel filter	HINO 23401-1341	(1)					
2	06050 00068	防振ゴム Rubber Suspension	KA-60-34HML	4					
3	00300 12000	六角ナット Hex. Nut		8					
4	00400 12000	バネ座金 Spring Washer		8					
5	00412 12000	平座金 Plain Washer		4					
6	E 39242 00134	ラジエータ Radiator	232000-2360	1					
6- 1	06020 11080	ラジエータ キャップ Cap, radiator	102600-0200	(1)					
7	00171 10030	六角ボルト Hex. Head Bolt		6					
8	61620 40002	オイル クーラ Oil Cooler	TL1887042	1					
9	E 33141 00803	オイル クーラ ブラケット Bracket, oil cooler		1					
	E 34917 00204	吸音材 Lining		1					
10	E 33141 00603	オイル クーラ ブラケット Bracket, oil cooler		1					
	E 34917 00204	吸音材 Lining		1					
11	00171 12020	六角ボルト Hex. Head Bolt		4					
12	00171 08020	六角ボルト Hex. Head Bolt		8					
13	E 33113 00103	シュラウド Shroud		1					
	E 34917 00204	吸音材 Lining		1					
14	00171 08020	六角ボルト Hex. Head Bolt		12					

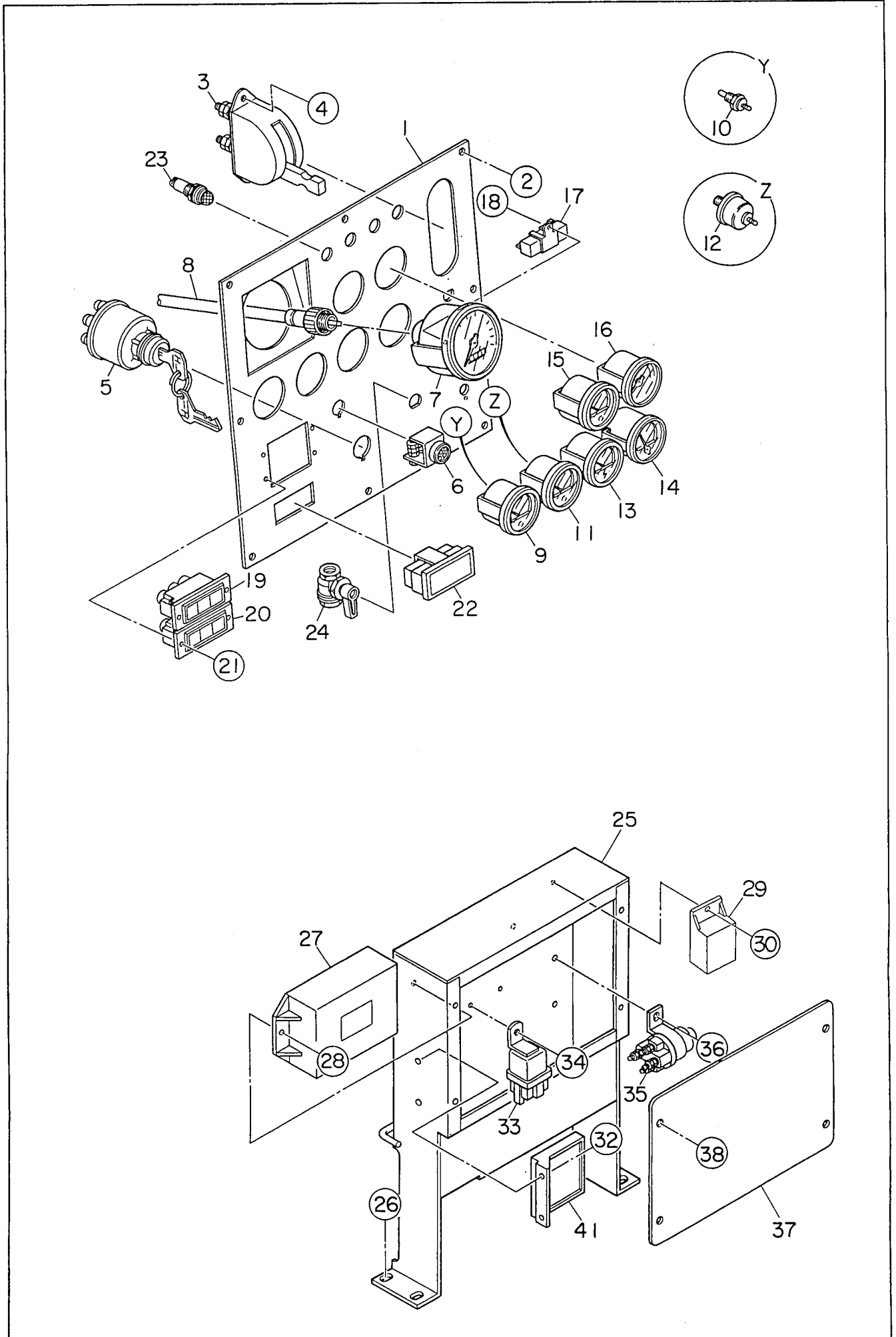
見出番号 Key No.	部品番号 Parts No.	部品名称 Parts Name	備考 Remarks	1台分数Q'ty				記号 Symbol	実施号機 Serial No.
				All	A	B	C		
15	E 33148 00004	シュラウド カバー Cover, shroud		1					
16	00171 08020	六角ボルト Hex. Head Bolt		8					
17	E 49242 00063	ファン ガード Fan Guard	102830-4330	1					
18	00171 08020	六角ボルト Hex. Head Bolt		5					
19	E 39242 00164	ラジエータ パイプ Radiator Pipe	102240-4710	1					
20	E 39242 00174	ラジエータ ホース Radiator Hose	102091-9240	1					
21	64720 15704	ラジエータ ホース Radiator Hose	102091-6120	1					
22	E 39242 00184	ラジエータ ホース Radiator Hose	102091-9250	1					
23	06020 14342	ホース バンド Hose Band	9769-50103A	4					
24	06020 14385	ホース バンド Hose Band	9769-57101A	2					
25	E 33117 00004	クランパ Clamper		1					
26	02251 00180	ラバー シール Rubber Seal		1					
27	00171 08020	六角ボルト Hex. Head Bolt		1					
28	06020 46249	エア クリーナ Air Cleaner	FPG08-8303	1					
	06020 46365	エア クリーナ エレメント Element, air cleaner	P82-8889	(1)					
29	00171 08020	六角ボルト Hex. Head Bolt		4					
30	E 33741 00203	エア クリーナ ホース Hose, air cleaner		1					
31	E 21405 00203	エア クリーナ ホース Hose, air cleaner		1					
32	06055 15025	ホース バンド Hose Band	85	1					
33	06055 15009	ホース バンド Hose Band	107	2					
34	06020 40679	ダスト センサ Sensor, dust	REX01-8171	1					

見出番号 Key No.	部品番号 Parts No.	部品名称 Parts Name	備考 Remarks	1台分数Q'ty				記号 Symbol	実施号機 Serial No.
				All	A	B	C		
35	06055 11080	バルブ Valve	FG-2	1					
36	01933 00500	ホース Hose		1					
37	06055 15157	ホース バンド Hose Band	22	1					
38	08450 31303	補助タンク Reserve Tank		1					
39	08020 81104	補助タンク キャップ Cap, reserve tank		1					
40	64720 82004	補助タンク ブラケット Bracket, reserve tank		1					
41	02251 00420	ラバー シール Rubber Seal		1					
42	00171 06020	六角ボルト Hex. Head Bolt		1					
43	00171 08020	六角ボルト Hex. Head Bolt		2					
44	01996 00600	ホース Hose		1					
45	01996 00180	ホース Hose		1					
46	01932 01100	ホース Hose		1					
47	06055 15013	ホース バンド Hose Band	12	4					
48	01932 00300	ホース Hose		1					
49	01947 00600	ホース Hose		1					
50	06055 15014	ホース バンド Hose Band	18	1					
51	02682 00700	ホース Hose		1					
52	06055 15074	ホース バンド Hose Band	HS12	2					
53	E 33553 00404	クランパ ロッド Clamper Rod		1					
54	64722 22003	クランパ ロッド Clamper Rod		1					
55	00171 12020	六角ボルト Hex. Head Bolt		2					

見出番号 Key No.	部品番号 Parts No.	部品名称 Parts Name	備考 Remarks	1台分数Q'ty				記号 Symbol	実施号機 Serial No.
				All	A	B	C		
56	06018 21399	整流器 Rectifier	HINO 85902-1110	1					
57	E 41646 00004	カップリング アダプタ Coupling Adapter		1					~ 3746790
58	00103 06015	六角ボルト Hex. Head Bolt		2					~ 3746790
59	06030 44354	キー Key	96721105	1					
60	06030 44390	ブッシング キット Bushing Kit	54413059	1					~ 3746790
60- 1		止めネジ Set Screw	1/4-20UNC L=12.7	(1)					~ 3746790
60- 2		六角ボルト Hex. Head Bolt	5/16-18UNC L=69.85	(3)					~ 3746790
61	E 39241 00103	カップリング組立 Coupling Ass'y	LCD-0075-44-C	1					~ 3746790
	E 39241 00133	カップリング組立 Coupling Ass'y	LCD-0075-93-C	1					3746791 ~
62	E 31646 00003	カップリング アダプタ Coupling Adapter		1					~ 3746790
	E 31646 00013	カップリング アダプタ Coupling Adapter		1					3746791 ~
63	E 31648 00004	ドライブ ピン Drive Pin		8					~ 3746790
64	00153 08035	六角穴付ボルト Hex. Socket Head Cap Screw		8					~ 3746790
65	00153 10040	六角穴付ボルト Hex. Socket Head Cap Screw		8					~ 3746790
66	00425 10000	バネ座金 Spring Washer		8					
67	00153 10065	六角穴付ボルト Hex. Socket Head Cap Screw		12					
68	00425 10000	バネ座金 Spring Washer		12					
69	00153 10030	六角穴付ボルト Hex. Socket Head Cap Screw		8					3746791 ~
70	00103 10035	六角ボルト Hex. Head Bolt		8					3746791 ~
71	00412 10000	平座金 Plain Washer		8					3746791 ~
72	E 31648 00104	カップリング スペース Coupling Spacer		1					3746791 ~

見出番号 Key No.	部品番号 Parts No.	部品名称 Parts Name	備考 Remarks	1台分数量Q'ty				記号 Symbol	実施号機 Serial No.
				All	A	B	C		
73	06030 44391	H E X . ベアリング Hex. Bealing	54755111	1					3746791 ~
74	06030 44392	セット スクリュ Set Screw	95376943 3/8-16UNC L=6	1					3746791 ~

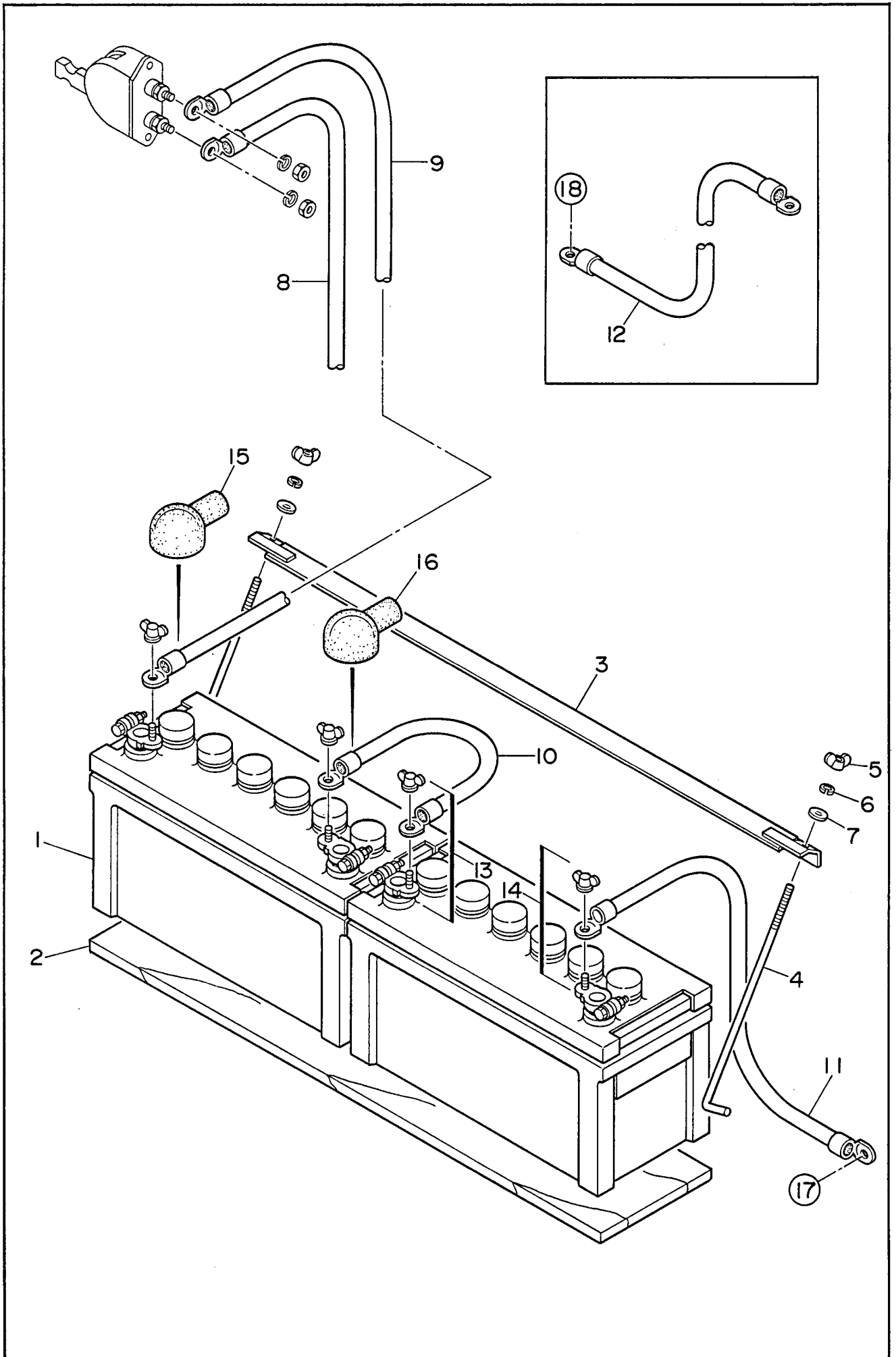




見出番号 Key No.	部品番号 Parts No.	部品名称 Parts Name	備考 Remarks	1台分数量Q'ty				記号 Symbol	実施号機 Serial No.
				All	A	B	C		
1	E 33521 00113	操作板 Operating Panel		1					
2	00251 05015	小ネジ Machine Screw		8					
3	06021 01000	バッテリー スイッチ Battery Switch	98273-00090	1					
4	00122 08100	六角ボルト Hex. Head Bolt		2					
	02070 08000	六角ナット Hex. Nut		2					
5	06021 00092	スタ - タ スイッチ Starter Switch	HINO 84510-1210	1					
6	06021 02044	予熱表示灯 Preheat Indicator	HINO 28550-1250	1					
7	06021 20050	回転計 Tachometer	25000-KX7711	1					
8	06021 20154	回転計ケーブル Cable, tachometer	62100-KA6710 L=1200	1					
9	06021 23053	水温計 Water Temperature Gauge	40000-KV0700	1					
10	06021 23206	水温ユニット Unit, water temperature	51400-KS0600	1					
11	06021 22053	油圧計 Oil Pressure Gauge	42000-KV0320	1					
12	06021 22203	油圧ユニット Unit, oil pressure	53600-KX0501	1					
13	06018 00360	電圧計 Voltmeter	47000-KS0200	1					
14	06021 25055	燃料計 Fuel Gauge	GP0818	1					
15	06021 27051	空気温度計 Air Temperature Gauge	40000-KY0400	1					
16	E 19241 00004	圧力計 Air Pressure Gauge	NKS-E2	1					
17	06018 42461	抵抗 Resistor	SQFA20W 180 K	1					
18	00271 03006	小ネジ Machine Screw		1					
19	06018 10456	集合表示灯 Indicator Ass'y	PL-B133F	1					
	06018 10278	電球 Bulb		(3)					

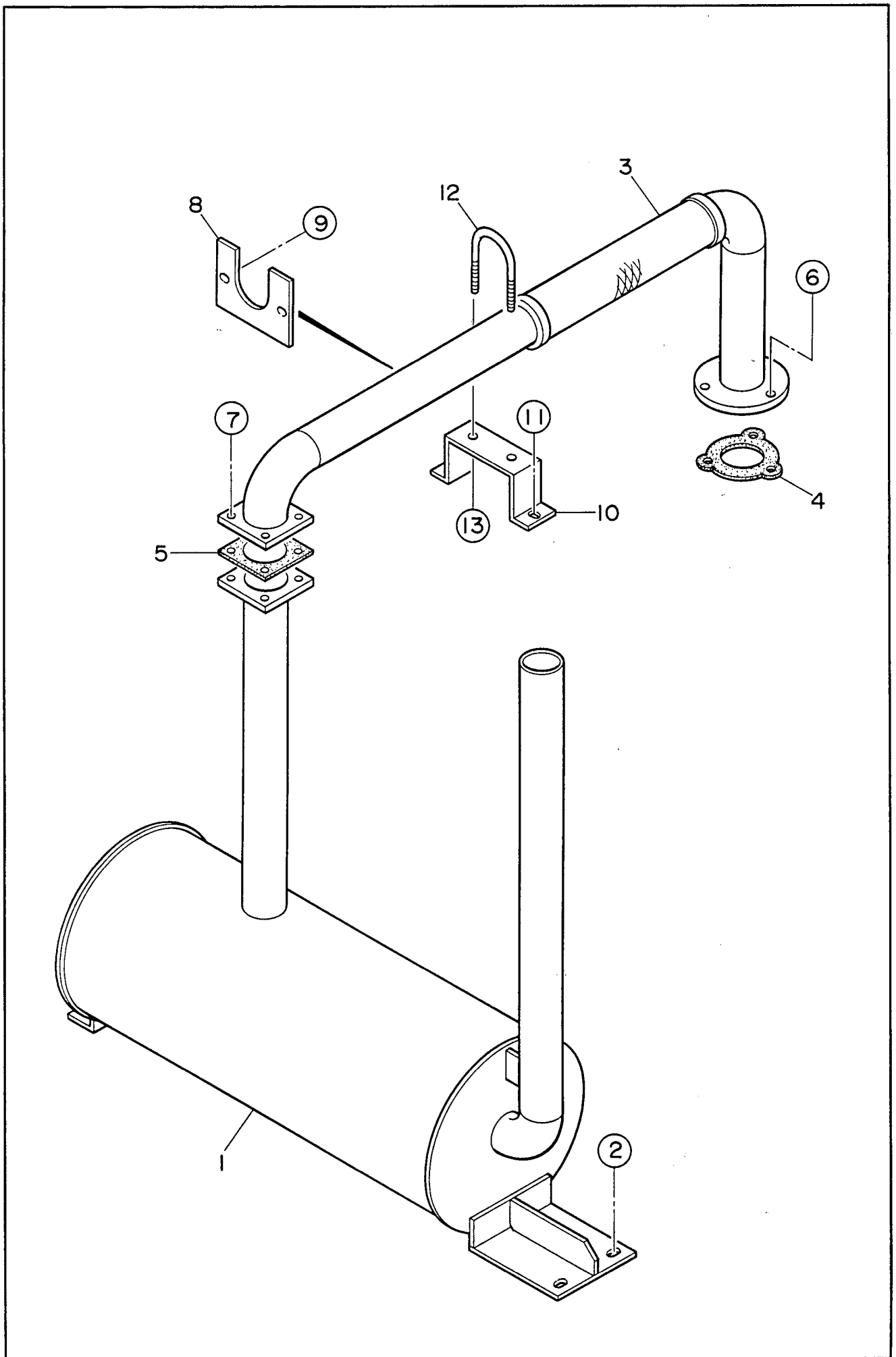
見出番号 Key No.	部品番号 Parts No.	部品名称 Parts Name	備考 Remarks	1台分数量Q'ty				記号 Symbol	実施号機 Serial No.
				All	A	B	C		
20	Y 06018 10449	集合表示灯 Indicator Ass'y	PL-B133B	1					
	Y 06018 10278	電球 Bulb		(3)					
21	Y 00271 05015	小ネジ Machine Screw		4					
22	Y 06033 10231	オイル セパレータ インジケータ Indicator, oil separator	KYX80-0256	1					
23	Y 06021 03090	警報灯 Alarm Lamp		4					
	Y 06018 10244	電球 Bulb		(4)					
24	E 19241 00134	アンローダ バルブ Unloader Valve	825-001236	1					
25	E 33526 00203	電装品ブラケット Bracket, electric parts		1					~ 3831115
	E 33526 00213	電装品ブラケット Bracket, electric parts		1					3831116 ~
26	Y 00171 08020	六角ボルト Hex. Head Bolt		4					
27	Y 06022 02529	エンジン コントローラ Engine Controller	HINO 28420-1083	1					
28	Y 00171 06020	六角ボルト Hex. Head Bolt		2					
29	Y 06032 10231	空気温度スイッチ Air Temperature Switch	CLE-D7B0-ASAD	1					~ 3831115
	E 99248 00064	サーミスタユニット Thermistor Unit	TH01-110B1	1					3831116 ~
30	Y 00171 04015	六角ボルト Hex. Head Bolt		2					~ 3831115
	Y 00271 05015	小ネジ Machine Screw		1					3831116 ~
31	E 59241 00024	スピード リレー Speed Relay	SP-10	1					
32	Y 00171 06015	六角ボルト Hex. Head Bolt		2					
	Y 02070 06000	六角ナット Hex. Nut		2					
33	Y 06022 01253	リレー Relay	HINO 85920-1750	2					
34	Y 00171 06015	六角ボルト Hex. Head Bolt		2					

見出番号 Key No.	部品番号 Parts No.	部品名称 Parts Name	備考 Remarks	1台分数量Q'ty				記号 Symbol	実施号機 Serial No.
				All	A	B	C		
35	Y 06022 01441	スタ - タ リレー Starter Switch	HINO 28300-1160	1					
	Y 06018 21389	整流器 Rectifier	HINO 85902-1140	1					
36	Y 00171 06015	六角ボルト Hex. Head Bolt		2					
37	E 33527 00104	電装品カバ - Cover, electric parts		1					
38	Y 00171 08020	六角ボルト Hex. Head Bolt		4					

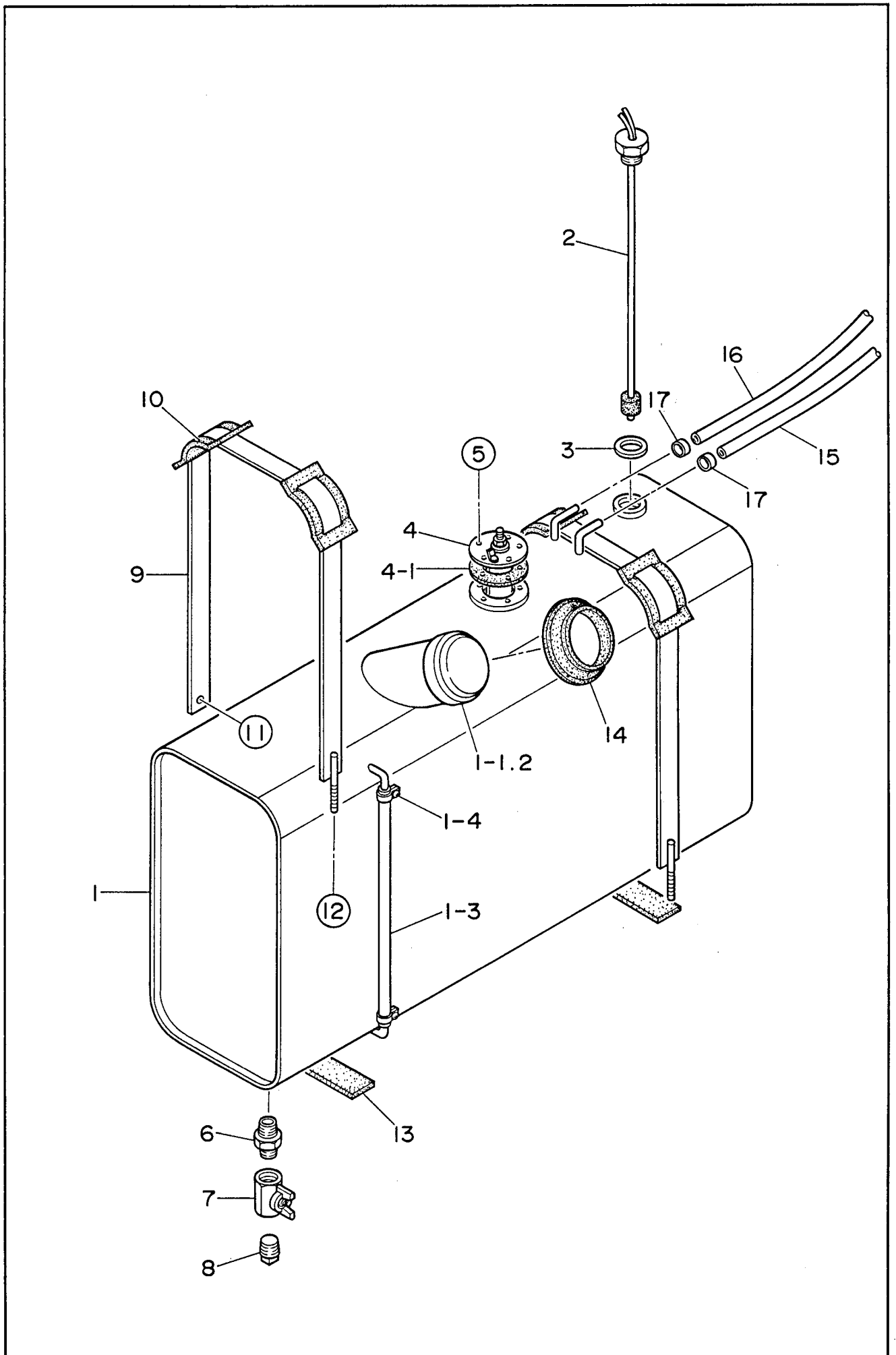


見出番号 Key No.	部品番号 Parts No.	部品名称 Parts Name	備考 Remarks	1台分数Q'ty				記号 Symbol	実施号機 Serial No.
				All	A	B	C		
1	01654 09541	バッテリー Battery	95E41R	2					
2	61722 51004	バッテリー シート Battery Sheet		1					
3	64122 50004	バッテリー バンド Battery Band		1					
4	08050 02904	バッテリー 締付ボルト Battery Bolt		2					
5	00378 08000	蝶ナット Wing Nut		2					
6	00400 08000	バネ座金 Spring Washer		2					
7	00412 08000	平座金 Plain Washer		2					
8	E 43474 00004	バッテリー ケーブル Battery Cable		1					
9	E 33484 00104	バッテリー ケーブル Battery Cable		1					
10	61722 65204	バッテリー ケーブル Battery Cable		1					
11	E 33484 00004	バッテリー ケーブル Battery Cable		1					
12	E 33482 00004	アース ケーブル Earth Cable		1					
13	06022 20310	バッテリー端子 Terminal Ass'y	9P	2					
14	06022 20311	バッテリー端子 Terminal Ass'y	9N	2					
15	08450 40414	端子キャップ Terminal Cap		2					
16	08450 41304	端子キャップ Terminal Cap		2					
17	00171 12030	六角ボルト Hex. Head Bolt		1					
	00400 12000	バネ座金 Spring Washer		1					
	00412 12000	平座金 Plain Washer		1					
	00405 12000	歯付座金 Toothed Washer		1					
18	00171 10020	六角ボルト Hex. Head Bolt		1					

見出番号 Key No.	部品番号 Parts No.	部品名称 Parts Name	備考 Remarks	1台分数Q'ty				記号 Symbol	実施号機 Serial No.
				All	A	B	C		
	00405 10000	歯付座金 Toothed Washer		1					

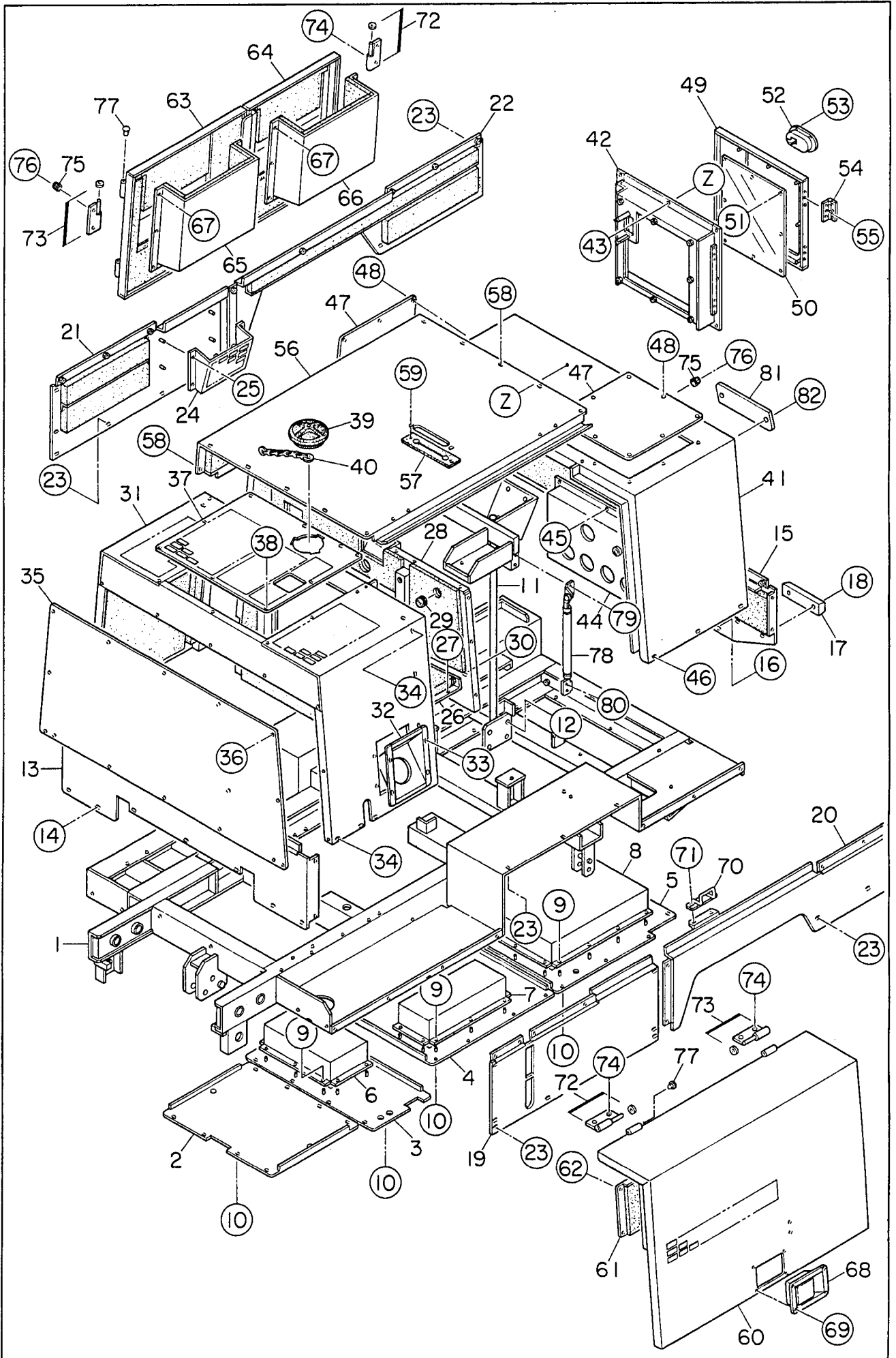


見出番号 Key No.	部品番号 Parts No.	部品名称 Parts Name	備考 Remarks	1台分数量Q'ty				記号 Symbol	実施号機 Serial No.
				All	A	B	C		
1	E 33311 00102	マフラ Muffler		1					
2	00171 10025	六角ボルト Hex. Head Bolt		4					
3	E 33340 00103	エキゾースト パイプ Exhaust Pipe		1					
4	06023 20122	ガスケット Gasket	HINO 17104-1390	1					
5	E 33342 00004	ガスケット Gasket		1					
6	06023 23042	六角ナット Hex. Nut	HINO 9209-10114	6					
7	00101 10040	六角ボルト Hex. Head Bolt		4					
	00300 10000	六角ナット Hex. Nut		4					
	00400 10000	バネ座金 Spring Washer		4					
	00412 10000	平座金 Plain Washer		4					
8	E 33313 00104	カバー Cover		1					
9	00171 08020	六角ボルト Hex. Head Bolt		2					
10	E 33348 00004	エキゾースト パイプ ブラケット Bracket, exhaust pipe		1					
11	00171 08020	六角ボルト Hex. Head Bolt		2					
12	06033 20126	U ボルト U Bolt		1					
13	00300 10000	六角ナット Hex. Nut		4					
	00400 10000	バネ座金 Spring Washer		4					



見出番号 Key No.	部品番号 Parts No.	部品名称 Parts Name	備考 Remarks	1台分数量Q'ty				記号 Symbol	実施号機 Serial No.
				All	A	B	C		
1	E 33640 00103	燃料タンク Fuel Tank		1					
1- 1	08455 00104	燃料タンク キャップ Cap, fuel tank		(1)					
1- 2	08101 05400	燃料フィルタ Fuel Filter		(1)					
1- 3	02641 00410	燃料ゲージ ホース Hose, fuel gauge		(1)					
1- 4	06055 15079	ホース バンド Hose Band	13	(2)					
2	06055 03020	燃料センサ Fuel Sensor	FF-7	1					
3	08021 20604	パッキン Packing		1					
4	E 29243 00234	燃料計センダ Sender, fuel gauge	F239	1					
4- 1	E 19243 00184	ガスケット Gasket	#4565	1					
5	00229 05015	小ネジ Machine Screw		5					
6	01315 08000	ニップル Nipple	3/4	1					
7	06033 25040	バルブ Valve	TKT600 20A 3/4	1					
8	01320 08000	プラグ Plug	3/4	1					
9	61555 23404	タンク バンド Tank Band		2					
10	08050 03414	タンク バンド パッド Pad, tank band		4					
11	00171 08020	六角ボルト Hex. Head Bolt		2					
12	02073 08000	六角ナット Hex. Nut		2					
13	61755 22004	タンク シート Tank Sheet		2					
14	08450 39604	ラバー シール Rubber Seal		1					
15	01913 01000	サクシヨン ホース Suction Hose		1					
16	01913 00740	リターン ホース Return Hose		1					

見出番号 Key No.	部品番号 Parts No.	部品名称 Parts Name	備考 Remarks	1台分数量Q'ty				記号 Symbol	実施号機 Serial No.
				All	A	B	C		
17	06055 15109	ホース バンド Hose Band	18	4					



見出番号 Key No.	部品番号 Parts No.	部品名称 Parts Name	備考 Remarks	1台分数量Q'ty				記号 Symbol	実施号機 Serial No.
				All	A	B	C		
1	E 34140 00502	ベース Base		1					
2	E 34141 00104	床板 Floor Panel		1					
3	E 34141 00204	床板 Floor Panel		1					
4	E 34141 00303	床板 Floor Panel		1					
5	E 34141 00404	床板 Floor Panel		1					
6	E 34141 00504	ダクト Duct		1					
	E 34941 00104	吸音材 Lining		1					
7	E 34141 00604	ダクト Duct		1					
	E 34941 00104	吸音材 Lining		1					
8	E 34141 00704	ダクト Duct		1					
	E 34941 00104	吸音材 Lining		1					
9	02070 06000	六角ナット Hex. Nut		26					
10	00171 08000	六角ボルト Hex. Head Bolt		33					
11	E 34343 00202	吊り金具 Hanger		1					~ 3766384
	E 34343 00212	吊り金具 Hanger		1					3766385 ~
12	00101 12035	六角ボルト Hex. Head Bolt		8					
	00400 12000	バネ座金 Spring Washer		8					
	00412 12000	平座金 Plain Washer		8					
13	E 34242 00203	フロント カバー Front Cover		1					
	E 34942 00804	吸音材 Lining		1					
14	00171 08020	六角ボルト Hex. Head Bolt		8					

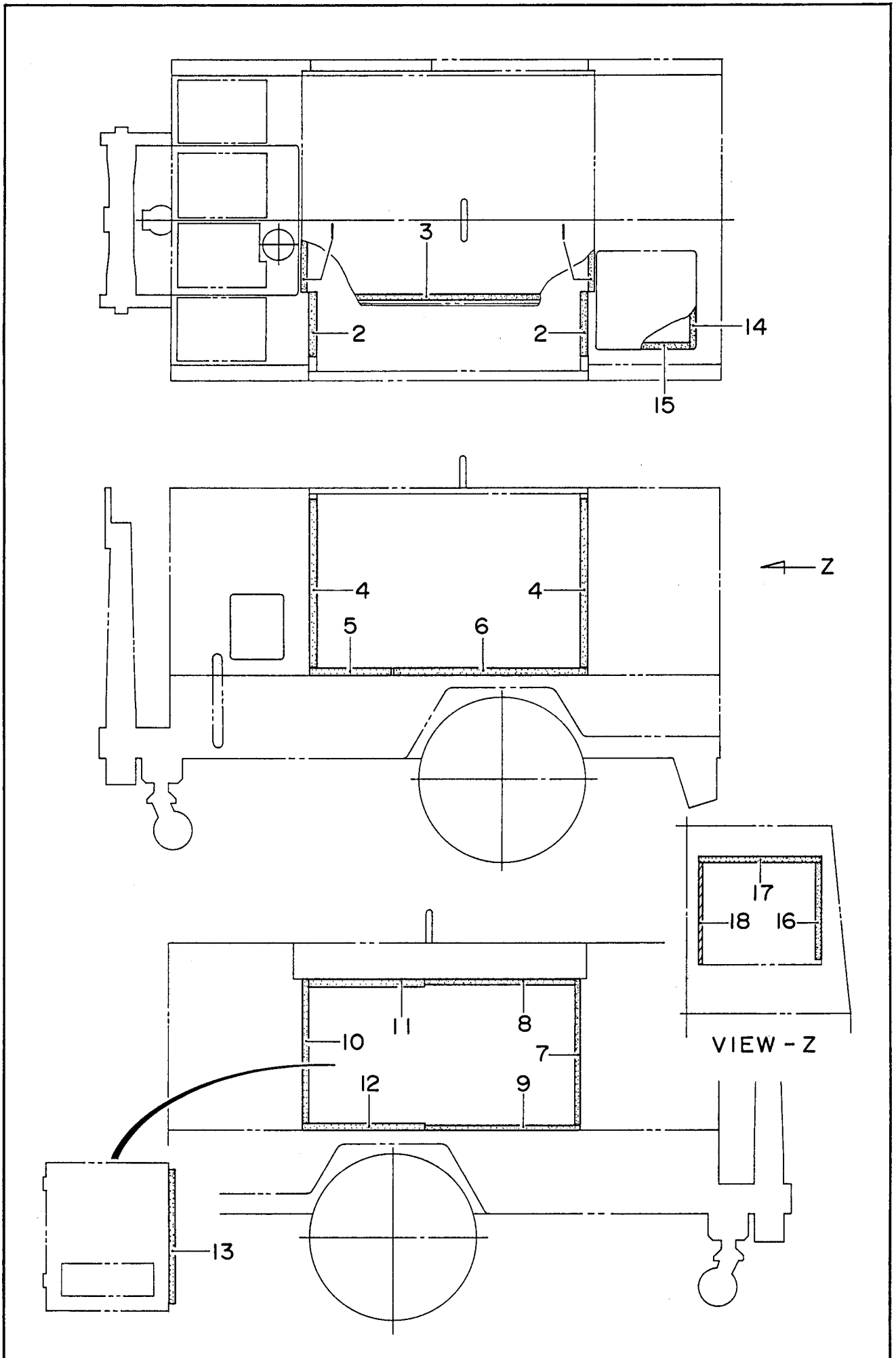
見出番号 Key No.	部品番号 Parts No.	部品名称 Parts Name	備考 Remarks	1台分数量Q'ty				記号 Symbol	実施号機 Serial No.
				All	A	B	C		
15	E 34443 00103	リア カバー Rear Cover		1					
	E 34944 00604	吸音材 Lining		1					
16	00171 08020	六角ボルト Hex. Head Bolt		3					
17	61451 48003	バンパ Bumper		2					
18	00250 08035	小ネジ Machine Screw		4					
	00423 08000	バネ座金 Spring Washer		4					
	00424 08000	平座金 Plain Washer		4					
19	E 34542 00003	スプラッシャ パネル Splasher Panel		1					
	E 34945 00604	吸音材 Lining		1					
20	E 34542 00203	スプラッシャ パネル Splasher Panel		1					
	E 34945 00804	吸音材 Lining		1					
21	E 34542 00103	スプラッシャ パネル Splasher Panel		1					
	E 34945 00704	吸音材 Lining		1					
22	E 34542 00303	スプラッシャ パネル Splasher Panel		1					
	E 34945 00804	吸音材 Lining		1					
23	00171 08020	六角ボルト Hex. Head Bolt		36					
24	E 24578 00204	ポケット Pocket		1					
25	02070 06000	六角ナット Hex. Nut		4					
26	E 34243 00003	燃料タンク 仕切板 Cover, fuel tank		1					
	E 34941 00204	吸音材 Lining		1					
27	00171 08020	六角ボルト Hex. Head Bolt		6					

見出番号 Key No.	部品番号 Parts No.	部品名称・備考 Parts Name・Remarks	1台分数量Q'ty				記号 Symbol	実施号機 Serial No.
			All	A	B	C		
28	E 34240 00202	フロント フレーム 仕切板 Panel, front frame	1					
	E 34942 00504	吸音材 Lining	1					
29	06018 50264	グロメット Grommet	1				SG-24A	
30	00171 08020	六角ボルト Hex. Head Bolt	4					
31	E 34240 00302	フロント フレーム Front Frame	1					
	E 34942 00604	吸音材 Lining	1					
32	08450 39703	フィラ ブラケット Filler Bracket	1					
33	00171 08020	六角ボルト Hex. Head Bolt	4					
34	00171 08020	六角ボルト Hex. Head Bolt	16					
35	E 34241 00003	フロント パネル Front Panel	1					
	E 34942 00704	吸音材 Lining	1					
36	00171 08020	六角ボルト Hex. Head Bolt	15					
37	E 34242 00103	排風カバー Cover	1					
38	00171 08020	六角ボルト Hex. Head Bolt	9					
39	E 93110 00003	フィラ カバー Filler Cover	1				~ 3758183	
	E 91191 00504	フィラ カバー Filler Cover	1				3758184 ~	
40	16251 65204	鎖 Chain	1				~ 3758183	
41	E 34440 00302	リア フレーム Rear Frame	1					
	E 34944 00504	吸音材 Lining	1					
42	E 53522 00003	操作板ブラケット Bracket, operating panel	1					
43	02070 06000	六角ナット Hex. Nut	8					

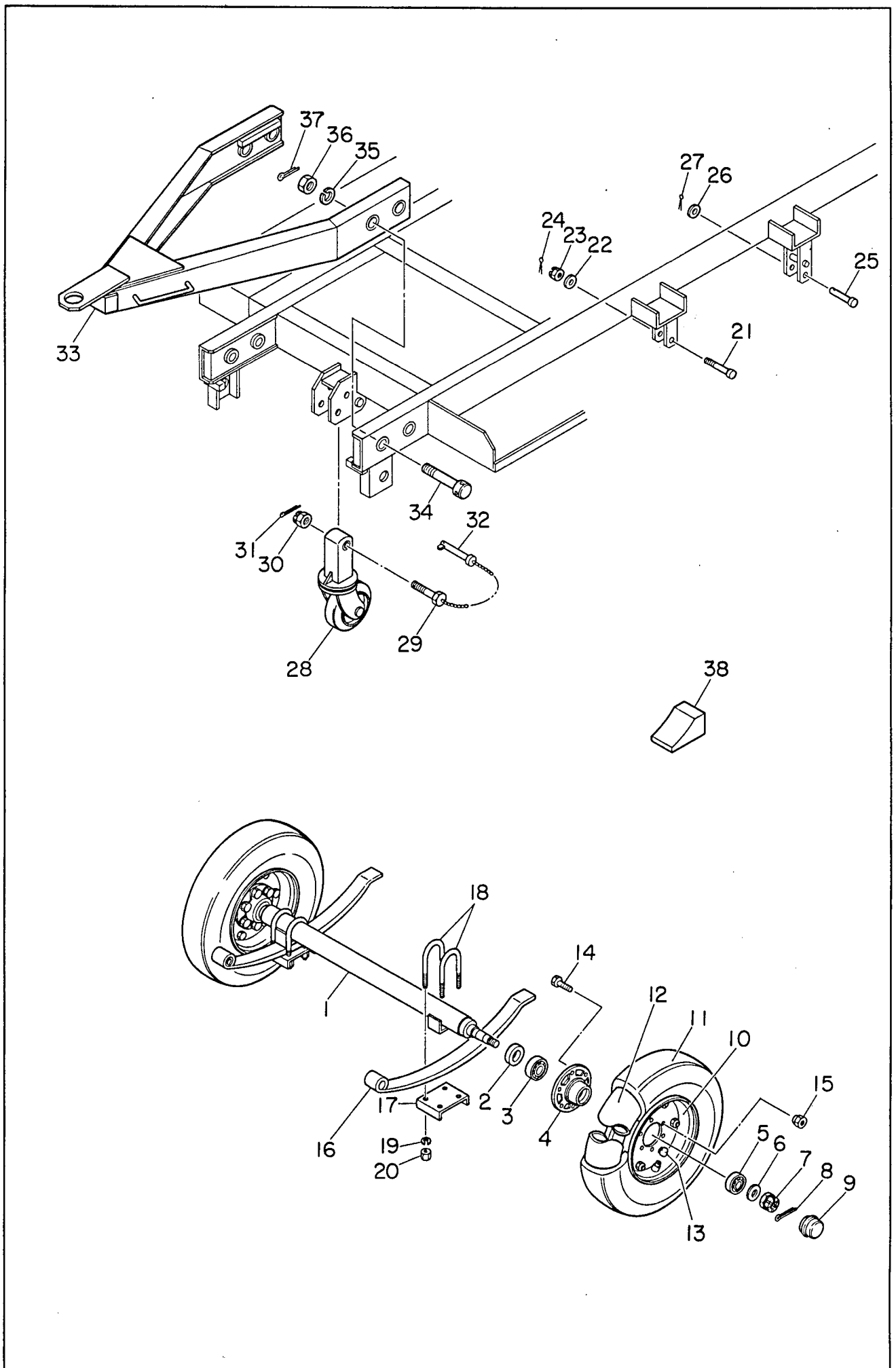
見出番号 Key No.	部品番号 Parts No.	部品名称 Parts Name	備考 Remarks	1台分数量Q'ty				記号 Symbol	実施号機 Serial No.
				All	A	B	C		
44	E 34470 00103	マニホールド カバー Cover, manifold		1					
45	02070 08000	六角ナット Hex. Nut		8					
46	00171 08020	六角ボルト Hex. Head Bolt		12					
47	E 34443 00204	カバー Cover		2					
	E 34944 00704	吸音材 Lining		2					
48	00171 08020	六角ボルト Hex. Head Bolt		16					
49	E 54442 00503	リア ドア Rear Door		1					
50	E 54446 00004	ウィンド プレート Window Plate		1					
51	02070 06000	六角ナット Hex. Nut		8					
52	06050 10215	ドア ハンドル Door Handle	061LK 0000A	1					
53	00219 05015	小ネジ Machine Screw		4					
54	E 39243 00034	蝶番 Hinge	TH-77 SUS-2R	2					
55	00251 03010	小ネジ Machine Screw		12					
56	E 34640 00102	ルーフ パネル Roof Panel		1					
	E 34946 00504	吸音材 Lining		1					
57	61651 63004	ラバー シール Rubber Seal		1					
58	00171 08020	六角ボルト Hex. Head Bolt		12					~ 3758183
	00171 08020	六角ボルト Hex. Head Bolt		14					3758184 ~
59	00171 08025	六角ボルト Hex. Head Bolt		2					
60	E 34540 00402	サイド ドア Side Door		1					~ 3766384
	E 34540 00412	サイド ドア Side Door		1					3766385 ~

見出番号 Key No.	部品番号 Parts No.	部品名称 Parts Name	備考 Remarks	1台分数量Q'ty				記号 Symbol	実施号機 Serial No.
				All	A	B	C		
	E 34945 01004	吸音材 Lining		1					~ 3766384
	E 34945 01014	吸音材 Lining		1					3766385 ~
61	E 34543 00104	カバー Cover		1					
	E 34945 01204	吸音材 Lining		1					
62	00171 06016	六角ボルト Hex. Head Bolt		6					
63	E 34541 00003	サイド パネル Side Panel		1					
	E 34945 00904	吸音材 Lining		1					
64	E 34541 00103	サイド パネル Side Panel		1					
	E 34945 01104	吸音材 Lining		1					
65	E 34543 00304	ダクト Duct		1					
	E 34945 01304	吸音材 Lining		1					
66	E 34543 00204	ダクト Duct		1					
	E 34945 01404	吸音材 Lining		1					
67	02070 06000	六角ナット Hex. Nut		14					
68	06050 10225	ドア ハンドル Door Handle		2					
	06018 50532	キー Key	001LK KSB08	(2)					
69	00218 06016	小ネジ Machine Screw		8					
70	61851 90004	ドア ラッチ Door Latch		1					
71	00171 08020	六角ボルト Hex. Head Bolt		2					
	02070 08000	六角ナット Hex. Nut		2					
72	08450 47104	蝶番 Hinge		3					

見出番号 Key No.	部品番号 Parts No.	部品名称 Parts Name	備考 Remarks	1台分数量Q'ty				記号 Symbol	実施号機 Serial No.
				All	A	B	C		
	08450 45004	座金 Washer		3					
73	08450 47204	蝶番 Hinge		3					
	08450 45004	座金 Washer		3					
74	00171 08020	六角ボルト Hex. Head Bolt		10					
75	06018 50097	ストッパ Stopper		3					
76	00250 08025	小ネジ Machine Screw		3					
77	08450 31504	キャップ Cap		6					
78	61851 85604	ガス スプリング Gas Spring		1					
79	00171 06016	六角ボルト Hex. Head Bolt		2					
80	00171 06016	六角ボルト Hex. Head Bolt		2					
	02070 06000	六角ナット Hex. Nut		2					
81	08005 18103	エンブレム Emblem		1					~ 3758183
82	00211 06016	小ネジ Machine Screw		2					~ 3758183

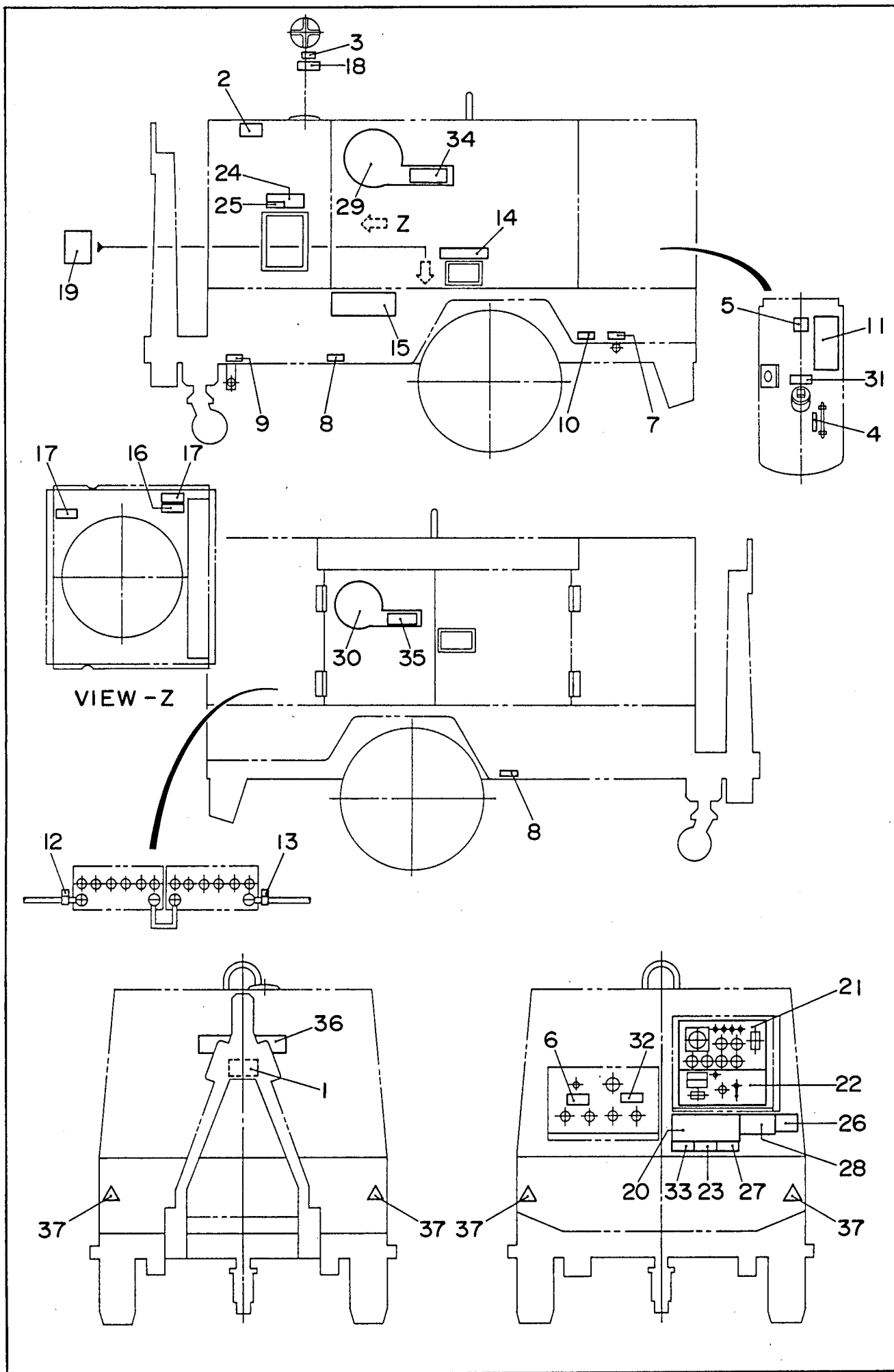


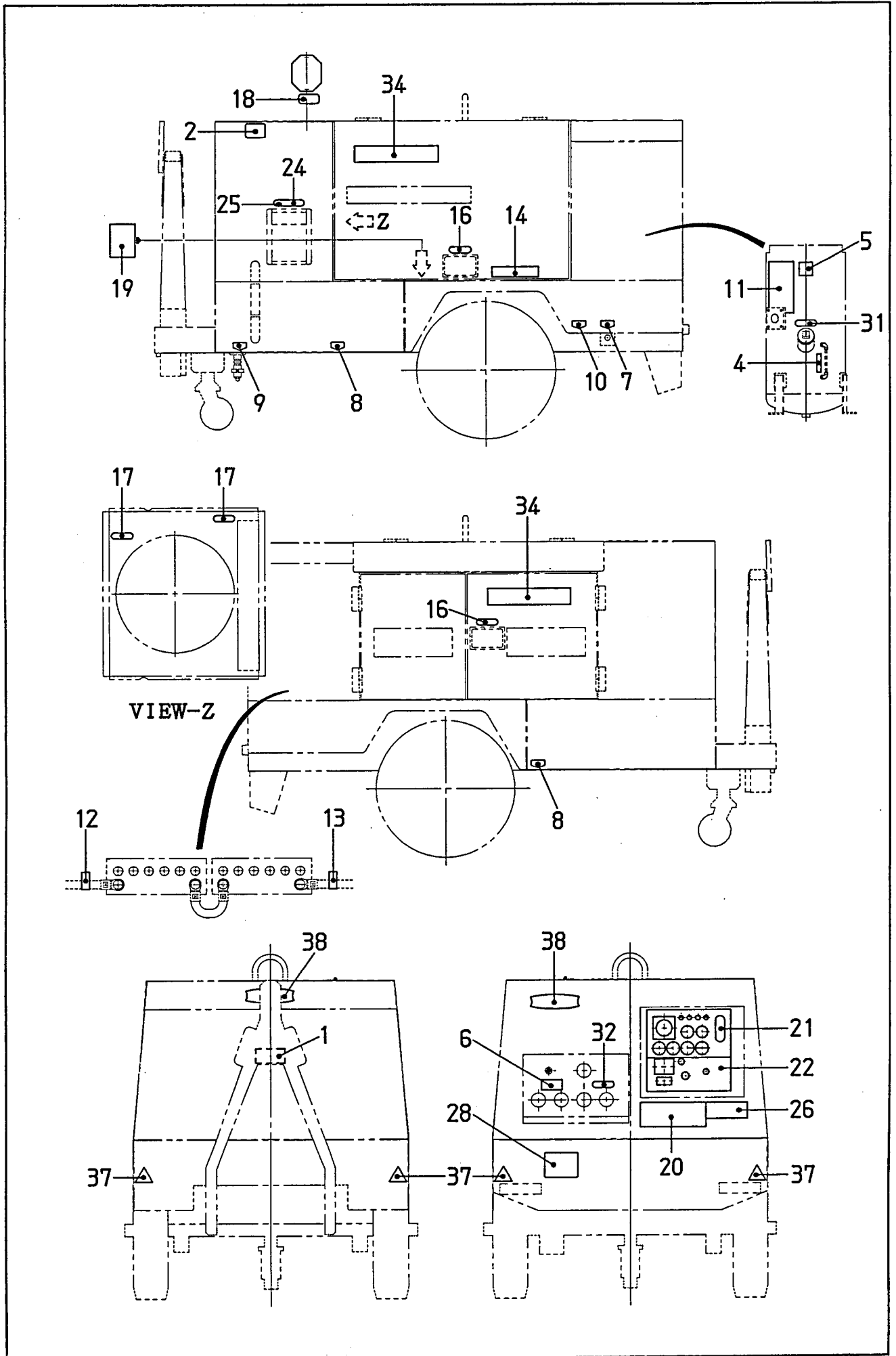
見出番号 Key No.	部 品 番 号 Parts No.	部 品 名 称 Parts Name	備 考 Remarks	1台分数量Q'ty				記 号 Symbol	実施号機 Serial No.
				All	A	B	C		
1	02292 00905	ラバー シール Rubber Seal		2					
2	03190 00270	ラバー シール Rubber Seal		2					
3	02288 01155	ラバー シール Rubber Seal		1					
4	03190 00700	ラバー シール Rubber Seal		2					
5	02221 00345	ラバー シール Rubber Seal		1					
6	02221 00800	ラバー シール Rubber Seal		1					
7	02294 00610	ラバー シール Rubber Seal		1					
8	02294 00625	ラバー シール Rubber Seal		1					
9	02294 00645	ラバー シール Rubber Seal		1					
10	02251 00605	ラバー シール Rubber Seal		1					
11	02251 00485	ラバー シール Rubber Seal		1					
12	02251 00510	ラバー シール Rubber Seal		1					
13	02292 00555	ラバー シール Rubber Seal		1					
14	02292 00460	ラバー シール Rubber Seal		2					
15	02292 00310	ラバー シール Rubber Seal		2					
16	02200 00415	ラバー シール Rubber Seal		1					
17	02200 00505	ラバー シール Rubber Seal		1					
18	02294 00425	ラバー シール Rubber Seal		1					



見出番号 Key No.	部品番号 Parts No.	部品名称 Parts Name	備考 Remarks	1台分数Q'ty				記号 Symbol	実施号機 Serial No.
				All	A	B	C		
1	06058 04071	車軸 Axle		1					
2	06058 11005	オイル シール Oil Seal		2					
3	06058 10010	ベアリング Bearing	30209	2					
4	06058 05003	ハブ Hub	69P	2					
5	06058 10006	ベアリング Bearing	30206	2					
6	00416 24000	座金 Washer		2					
7	00374 24000	溝付きナット Slotted Nut	P1.5	2					
8	00500 04040	割ピン Split Pin		2					
9	06058 05102	キャップ Cap	HP-6H	2					
10	06058 03008	ホイール Wheel	4・1/2J×14	2					
11	06058 02025	タイヤ Tire	LT6.00-14-8PR	2					
12	06058 02103	チューブ Tube	6.00-14	2					
13	06058 02200	タイヤバルブ用キャップ Cap, tire valve		2					
14	00104 12045	六角ボルト Hex. Head Bolt	P1.5	12					
15	00385 12000	テーパ ナット Taper Nut	P1.5	12					
16	06058 04134	リーフ スプリング Leaf Spring	SE600×45	2					
17	06058 04827	スプリング シート Spring Seat	TE1490-3	2					
18	06058 04639	U ボルト U Bolt		4					
19	00400 14000	バネ座金 Spring Washer		8					
20	06058 04905	六角ナット Hex. Nut		8					
21	06058 05201	スプリング ピン Spring Pin	TKK341081	2					

見出番号 Key No.	部品番号 Parts No.	部品名称 Parts Name	備考 Remarks	1台分数Q'ty				記号 Symbol	実施号機 Serial No.
				All	A	B	C		
22	00416 16000	平座金 Plain Washer		2					
23	00375 16000	溝付きナット Castle Nut	P1.5	2					
24	00500 03030	割ピン Split Pin		2					
25	06058 05302	ハンガ ピン Hanger Pin	TKK341081	2					
26	00416 16000	平座金 Plain Washer		2					
27	00500 03030	割ピン Split Pin		2					
28	06058 01009	自在車付きスタンド Stand, swivel wheel	FSL230063	1					
29	06058 20602	ロック ピン Lock Pin	TKK490368	1					
30	00373 20000	溝付きナット Castle Nut		1					
31	00500 03040	割ピン Split Pin		1					
32	06058 20603	ストッパ ピン Stopper Pin	TKK490368	1					
33	E 34178 00203	けん引竿 Handle		1					
34	61458 34004	ハンドル ピン Handle Pin		4					
35	00400 30000	バネ座金 Spring Washer		4					
36	00300 30000	六角ナット Hex. Nut		4					
37	00500 05050	割ピン Split Pin		2					
38	E 39243 00004	ホイール ストッパ Wheel Stopper	HSP-1314	2					





見出番号 Key No.	部品番号 Parts No.	部品名称 Parts Name	備考 Remarks	1台分数Q'ty				記号 Symbol	実施号機 Serial No.
				All	A	B	C		
1	61405 75004	運搬に 銘板 Plate;Do Not Road Towing	N-3150	1					
2	08006 41004	排気ガスに注意 銘板 Decal;Caution Against Exhaust Gas	S-842A	1				~ 3758183	
	B 95052 00004	排気ガスに注意 銘板 Decal;Caution Against Exhaust Gas	B9052 0000	1				3758184 ~	
3	08006 89104	冷却水 銘板 Decal;Cooling Water	S-891	1				~ 3758183	
4	61506 20004	オイルレベルゲージ 銘板 Decal;Oil Level Gauge	S-1278	1					
5	61505 20104	油混入 銘板 Decal;Caution	S-1332	1					
6	61906 15014	寒冷時始動放出弁 銘板 Decal	S-1533A	1				~ 3758183	
	E 95412 00204	寒冷時始動放出弁 銘板 Decal	E9412 0020	1				3758184 ~	
7	08006 44304	コンプレッサーオイルドレン 銘板 Decal;Compressor Oil Drain	S-1637	1				~ 3758183	
	E 95410 00004	コンプレッサーオイルドレン 銘板 Decal;Compressor Oil Drain	E9410 0000	1				3758184 ~	
8	08006 41404	冷却水ドレン 銘板 Decal;Cooling Water Drain	S-1639	2				~ 3758183	
	B 95420 00604	冷却水ドレン 銘板 Decal;Cooling Water Drain	B9420 0060	2				3758184 ~	
9	08006 42404	燃料ドレン 銘板 Decal;Fuel Drain	S-1640	1				~ 3758183	
	B 95420 00404	燃料ドレン 銘板 Decal;Fuel Drain	B9420 0040	1				3758184 ~	
10	08006 43404	エンジンオイルドレン 銘板 Decal;Engine Oil Drain	S-1641	1				~ 3758183	
	B 95420 00504	エンジンオイルドレン 銘板 Decal;Engine Oil Drain	B9420 0050	1				3758184 ~	
11	08006 44423	コンプレッサー潤滑油注意 銘板 Decal	S-1642C	1					
12	08006 89404	+ 銘板 Decal; +	S-2090	1					
13	08006 89504	- 銘板 Decal; -	S-2091	1					
14	08406 11003	ドア開閉注意 銘板 Decal	S-2547	1					
15	08406 37602	水・オイル 銘板 Decal;Water・Oil	S-3571	1				~ 3758183	

見出番号 Key No.	部品番号 Parts No.	部品名称 Parts Name	備考 Remarks	1台分数Q'ty				記号 Symbol	実施号機 Serial No.
				All	A	B	C		
16	B 95040 00004	注意 高温部！ 火傷！ 銘板 Decal	B9040 0000	1				~ 3758183	
	B 95052 00104	注意 高温部！ 火傷！ 銘板 Decal	B9052 0010	2				3758184 ~	
17	B 95040 00204	注意 回転部！ 巻き込み！ 銘板 Decal	B9040 0020	2				~ 3758183	
	B 95050 00104	注意 回転部！ 巻き込み！ 銘板 Decal	B9050 0010	2				3758184 ~	
18	B 95041 00004	注意 熱水・蒸気の噴出！ 銘板 Decal	B9041 0000	1				~ 3758183	
	B 95051 00204	注意 熱水・蒸気の噴出！ 銘板 Decal	B9051 0020	1				3758184 ~	
19	B 95070 00403	燃料工ア抜き要領 銘板 Decal;Fuel Priming	B9070 0040	1					
20	E 35510 00703	取扱要領 銘板 Decal	E3510 0070	1				~ 3758183	
	E 35510 00803	取扱要領 銘板 Decal	E3510 0080	1				3758184 ~	
21	E 55112 00902	操作盤 銘板 Decal;Operating Panel	E5112 0090A	1					
22	E 55112 01012	操作盤 銘板 Decal;Operating Panel	E5112 0101	1					
23	E 95042 00004	危険 排気ガスによる中毒！ 銘板 Decal	E9042 0000	1				~ 3758183	
24	E 95045 00204	軽油 銘板 Decal;No.2 Diesel Fuel	E9045 0020	1				~ 3758183	
	E 95015 00004	軽油 銘板 Decal	E9015 0000A	1				3758184 ~	
25	E 95045 00704	1 1 0 L 銘板 Decal;110L		1				~ 3758183	
	E 95045 01104	1 1 0 L 銘板 Decal;110L		1				3758184 ~	
26	E 95111 00104	安全にご使用 銘板 Decal	E9111 0010	1				~ 3758183	
	E 95111 01003	安全にご使用 銘板 Decal	E9111 0100	1				3758184 ~	
27	E 95111 00204	注意 機械の暴走 銘板 Decal	E9111 0020	1				~ 3758183	
28	E 95111 00304	トレーラの取扱注意！ 銘板 Decal	E9111 0030	1				~ 3758183	
	E 95111 00904	トレーラの取扱注意！ 銘板 Decal	E9111 0090	1				3758184 ~	

見出番号 Key No.	部品番号 Parts No.	部品名称 Parts Name	備考 Remarks	1台分数Q'ty				記号 Symbol	実施号機 Serial No.
				All	A	B	C		
29	E 95112 01003	D e n y o ステッカ Decal;Denyo	E9112 0100	1				~ 3758183	
30	E 95112 01104	D e n y o ステッカ Decal;Denyo	E9112 0110	1				~ 3758183	
31	E 95411 00204	注意 高圧! 怪我! 銘板 Decal	E9411 0020	1				~ 3758183	
	E 95411 00904	注意 高圧! 怪我! 銘板 Decal	E9411 0090	1				3758184 ~	
32	E 95411 00304	注意 残圧! 怪我! 銘板 Decal	E9411 0030	1				~ 3758183	
	E 95411 01004	注意 残圧! 怪我! 銘板 Decal	E9411 0100	1				3758184 ~	
33	E 95411 00404	危険 吐出空気を 銘板 Decal	E9411 0040	1				~ 3758183	
34	E 35610 00304	2 7 5 銘板 Decal;275		1				~ 3758183	
	E 35610 00603	275SS 銘板 Decal;275SS		2				3758184 ~	
35	E 35610 00404	2 7 5 銘板 Decal;275		1				~ 3758183	
36	E 95112 01203	D e n y o ステッカ Decal;Denyo		1				~ 3758183	
37	61406 35004	反射シート Decal;Reflector		4					
38	B 95122 00303	エンブレム Emblem		2				3758184 ~	