

PARTS LIST No. E48702 00104A

部 品 表
PARTS LIST

型 式
MODEL

DIS-390ES

 **デンヨー株式会社**
Denyo Co., Ltd.

適用製造番号
SERIAL No. **3760053 ~**

パーツリストご使用について

1. このパーツリストは、DIS-390ES型エンジンコンプレッサの部品を収録してあります。
2. 部品をご注文の際は、下記の事項をご指示願います。
 - 1) 機械型式および製造番号
 - 2) 部品番号および部品名称
 - 3) 所要数量
3. 実施号機欄に製造番号が記載されている部品は、変更された部品です。
貴社の機械の製造番号を確認のうえご注文ください。
4. 編集順序は、構成装置毎になっております。挿絵は各グループの最初の頁に挿入してあります。挿絵には、部品を索引するための見出番号が附されており、見出番号は本文各頁の左欄見出番号と一致いたします。
5. 部品番号は、10桁の数字とアルファベットで表してあります。部品メーカーの部品番号等は、備考欄に記載してあります。
6. 見出番号に*印のつけてあるもの、および記載されていない部品は単体では取扱っておりませんのでアセンブリでご注文ください。
7. このパーツリストには下記の略号、記号を使用しています。

All	: 当該機種に共通	p.	: 頁
Ass'y	: アッセンブリ	Re.	: 後
Fr.	: 前	R. H.	: 右
L. H.	: 左	STD	: 標準型
No.	: 番号	→	: 変更追加部品記載ページの指示
O. P.	: 選択部品		

なお、上記の他に「一台分数」欄に「A」「B」「C」の分類があります。「A」「B」「C」の分類を使用している場合は、その内容を各グループ本文の最初の部分に示して有ります。製品の仕様により部品が変わる場合が有りますので、お客様がご使用いただいている製品の仕様（電圧、周波数、型式等）をご確認のうえご注文ください。

8. このパーツリストに使用している左（L.H.）および右（R.H.）はエアエンド側よりエンジンを見た場合を表しています。
9. このパーツリストに記載されていないエンジン部品については、「いすゞ自動車株式会社 DD-4BG1T ディーゼルエンジン部品カタログ」を参照願います。

HOW TO USE THE PARTS LIST

1. This parts list covers the parts for Engine Driven Compressor Model DIS-390ES.
2. When placing orders, specify the following details:
 - 1) Model Number and Serial Number.
 - 2) Parts Number and Parts Name.
 - 3) Quantity required.
3. The parts listed with a serial number are new parts.
Please place an order with us after confirmation of serial number for machine at your side.
4. The sequence of this parts list is by machine structure. Each group of parts has an illustration or the first page of the parts list. Parts can be identified on the parts list, using the key number on the illustration. These key number, on the illustration, are also shown on the left-hand column in the parts list.
5. The parts number are shown as 10 digits and alphabet. The parts number of the parts makers are shown in the remark column.
6. The parts marked with an asterisk and the parts not listed are not available as a single part, and orders must be placed for them as an assembly.
7. This parts list uses the following abbreviations and symbols:

All	:Some parts differ from unit to unit	p.	:Page
Ass'y	:Assembly	Re.	:Rear
Fr.	:Front	R.H.	:Right
L.H.	:Left	STD	:Standard
No.	:Number	→	:Indication of the page where the modified or additional parts are listed.
O.P.	:Optional Parts		

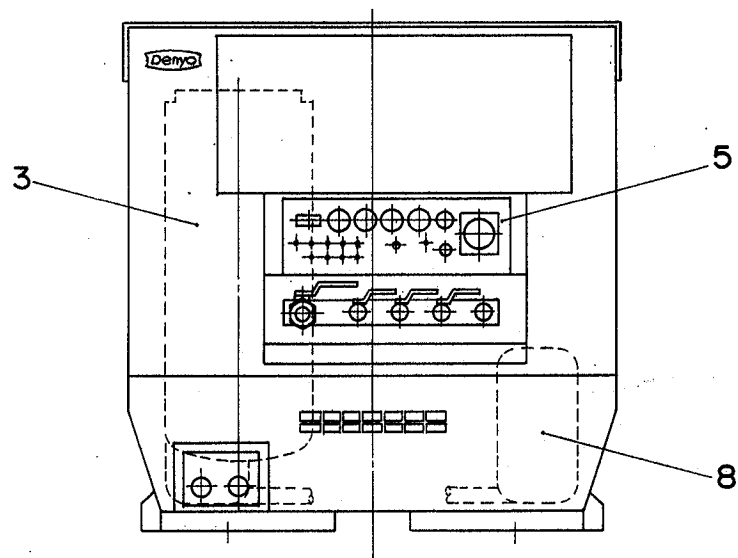
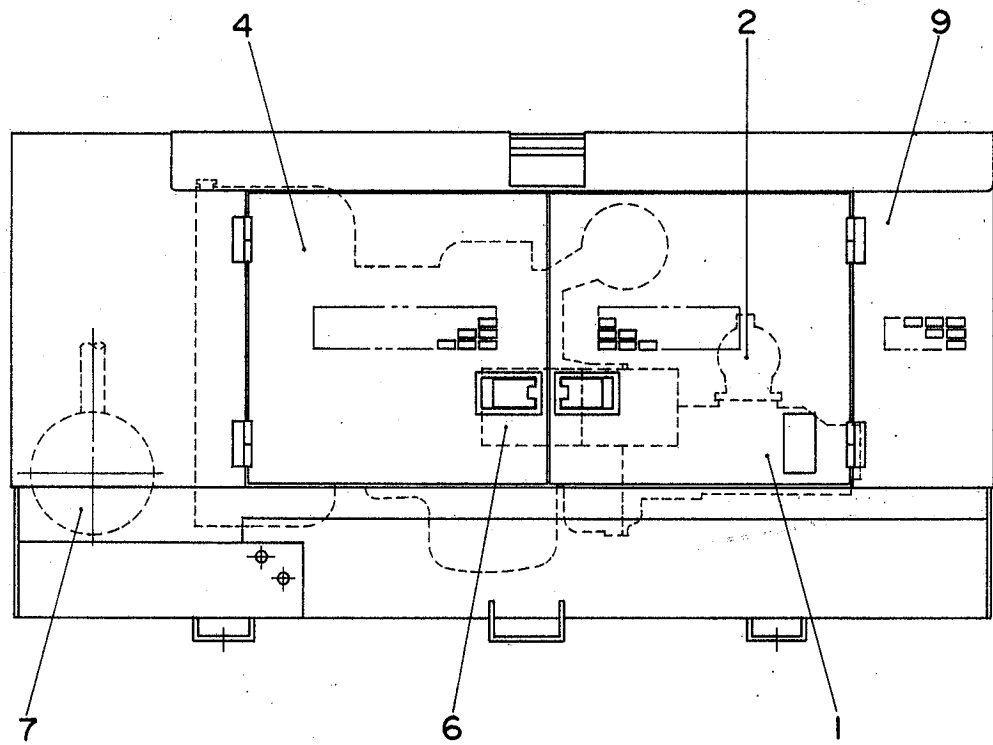
Each symbol 「A」 「B」 「C」 listed in a part of Q'ty shows the appropriate parts number for the unit you purchased. The meaning of the symbol 「A」 「B」 「C」 is listed on the first top place of each assembly group.

Please check the specification of the unit such as frequency, voltage, model No. etc. before placing orders.

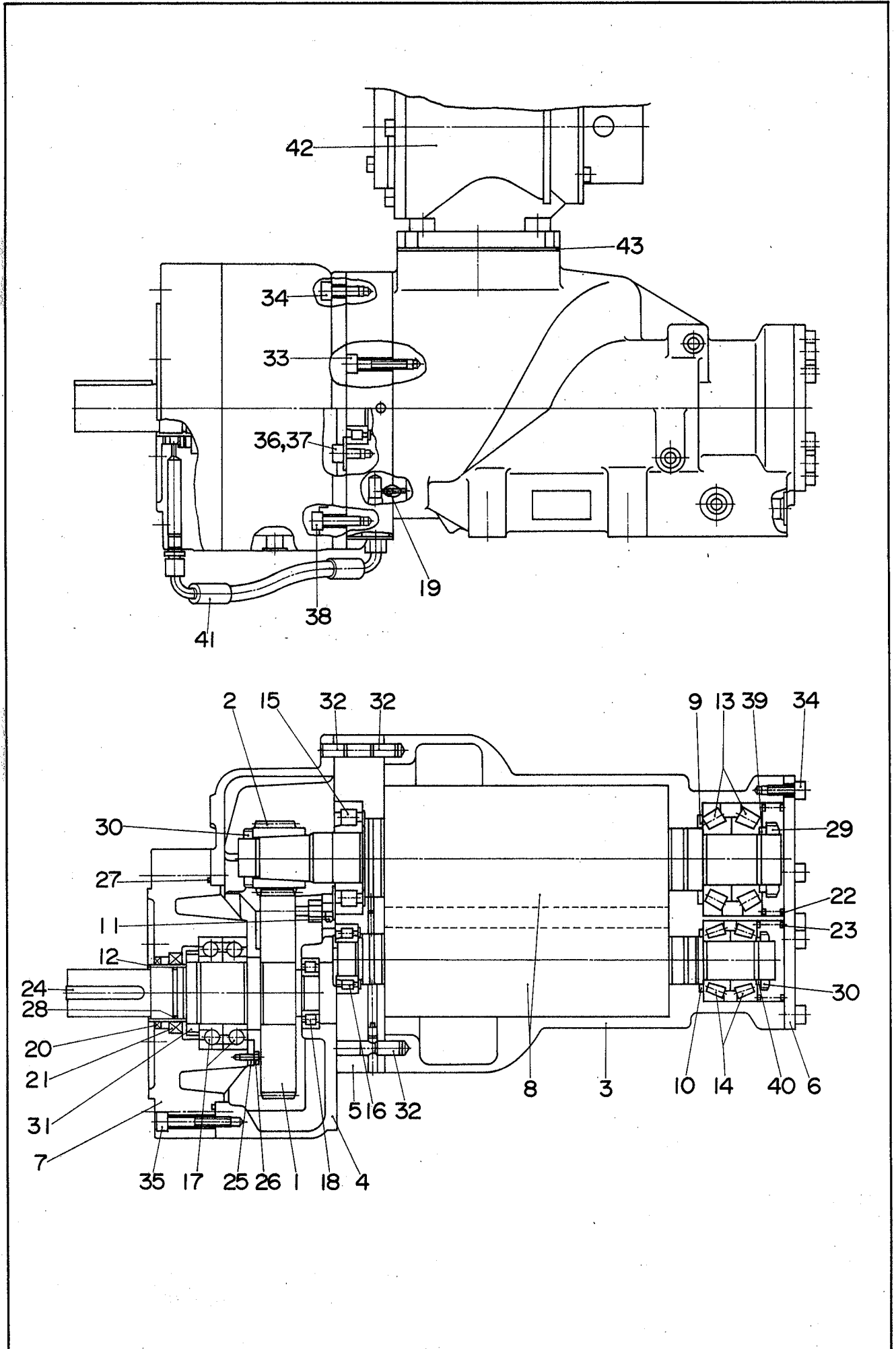
8. Left (L.H.) and Right (R.H.) used in this parts list show the direction when you look at the engine from the air end side.
9. For the engine parts not listed in this parts list, refer to "ISUZU Motors, Ltd. DD-4BG1T Diesel Engine Parts Catalogue."

目 次
I N D E X

名 称 N a m e	頁 Page
エンジンコンプレッサセット..... Engine Compressor Set	1-1
エアエンド組立 (その1) Air End Ass'y(Part 1)	2-1
エアエンド組立 (その2) Air End Ass'y(Part 2)	3-1
アンローダ組立..... Unloader Ass'y	4-1
オイルチャンバ組立..... Oil Chamber Ass'y	5-1
保圧弁組立..... Minimum Pressure Valve Ass'y	6-1
スピードレギュレータ組立..... Speed Regulator Ass'y	7-1
配管組立 (その1) Piping Ass'y(Part 1)	8-1
配管組立 (その2) Piping Ass'y(Part 2)	9-1
エンジン・ラジエータ組立..... Engine & Radiator Ass'y	10-1
エンジン操作盤組立..... Engine Operating Panel Ass'y	11-1
バッテリー組立..... Battery Ass'y	12-1
マフラ組立..... Muffler Ass'y	13-1
燃料タンク組立..... Fuel Tank Ass'y	14-1
ボンネット組立 (その1) Bonnet Ass'y(Part 1)	15-1
ボンネット組立 (その2) Bonnet Ass'y(Part 2)	16-1
銘板組立..... Name Plate Ass'y	17-1
トレーラ組立 (選択部品) Trailer Ass'y(Optional Parts)	18-1



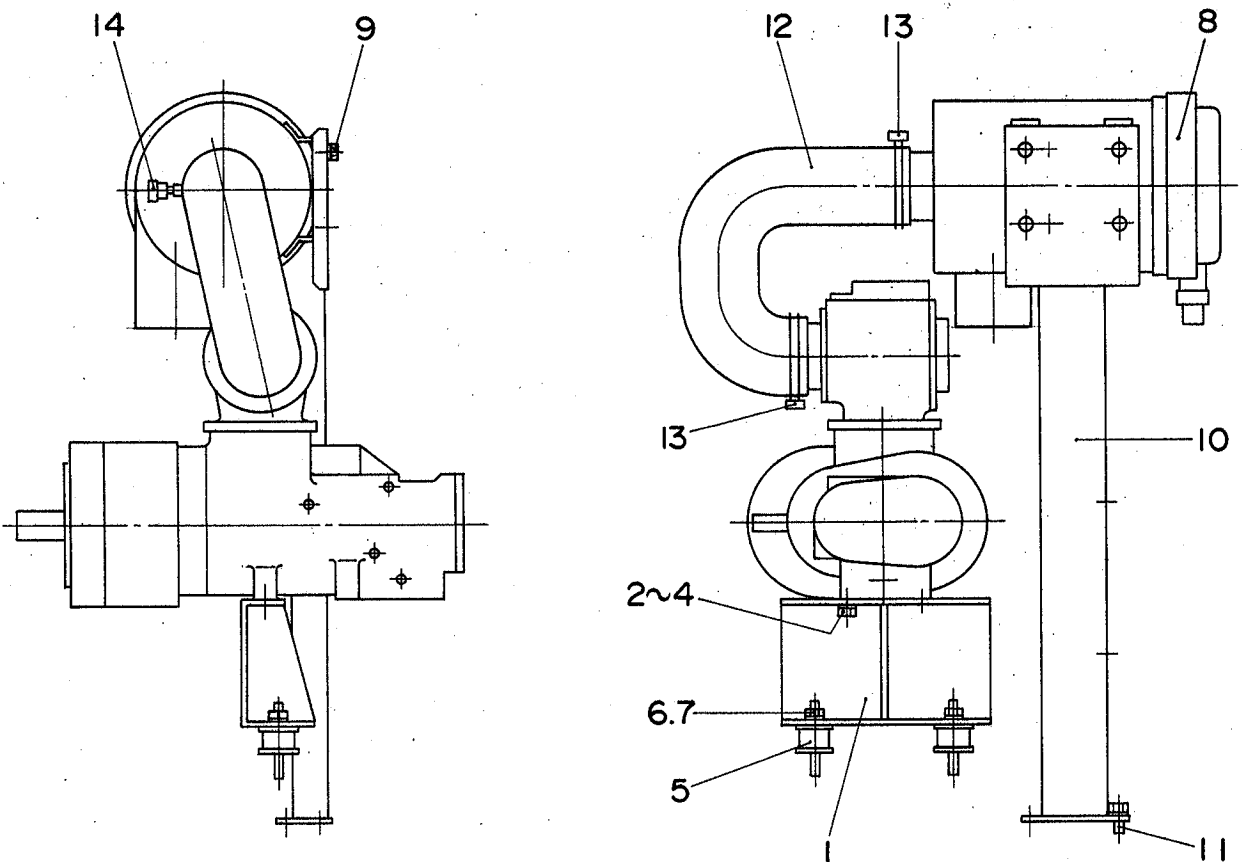
見出番号 Key No.	部品番号 Parts No.	部品名称 Parts Name	備考 Remarks	1台分数量Q'ty				記号 Symbol	実施号機 Serial No.
				All	A	B	C		
1		エアエンド組立 (その1) Air End Ass'y (Part 1)	p. 2-1参照 Refer to p. 2-1						
		エアエンド組立 (その2) Air End Ass'y (Part 2)	p. 3-1参照 Refer to p. 3-1						
2		アンローダ組立 Unloader Ass'y	p. 4-1参照 Refer to p. 4-1						
3		オイルチャンバ組立 Oil Chamber Ass'y	p. 5-1参照 Refer to p. 5-1						
		保圧弁組立 Minimum Pressure Valve Ass'y	p. 6-1参照 Refer to p. 6-1						
		スピードレギュレータ組立 Speed Regulator Ass'y	p. 7-1参照 Refer to p. 7-1						
		配管組立 (その1) Piping Ass'y (Part 1)	p. 8-1参照 Refer to p. 8-1						
		配管組立 (その2) Piping Ass'y (Part 2)	p. 9-1参照 Refer to p. 9-1						
4		エンジン・ラジエータ組立 Engine & Radiator Ass'y	p. 10-1参照 Refer to p. 10-1						
5		エンジン操作盤組立 Engine Operating Panel Ass'y	p. 11-1参照 Refer to p. 11-1						
6		バッテリー組立 Battery Ass'y	p. 12-1参照 Refer to p. 12-1						
7		マフラ組立 Muffler Ass'y	p. 13-1参照 Refer to p. 13-1						
8		燃料タンク組立 Fuel Tank Ass'y	p. 14-1参照 Refer to p. 14-1						
9		ボンネット組立 (その1) Bonnet Ass'y (Part 1)	p. 15-1参照 Refer to p. 15-1						3760053~ 3768444
		ボンネット組立 (その1) Bonnet Ass'y (Part 1)	p. 15-1-1参照 Refer to p. 15-1-1						3768445~
		ボンネット組立 (その2) Bonnet Ass'y (Part 2)	p. 16-1参照 Refer to p. 16-1						
		銘板組立 Name Plate Ass'y	p. 17-1参照 Refer to p. 17-1						
		トレーラ組立 (選択部品) Trailer Ass'y (Optinal Parts)	p. 18-1参照 Refer to p. 18-1						
	E 43540 00502	エンジン結線図 Engine Wiring Diagram							
	E 48402 00104	取扱説明書 (和文) Instruction Manual (Japanese)							
	E 48402 00204	取扱説明書 (英文) Instruction Manual (English)							



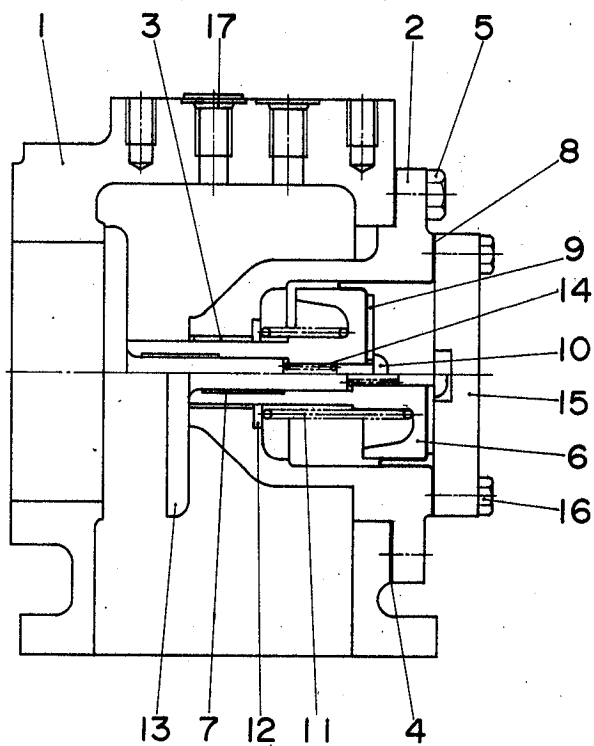
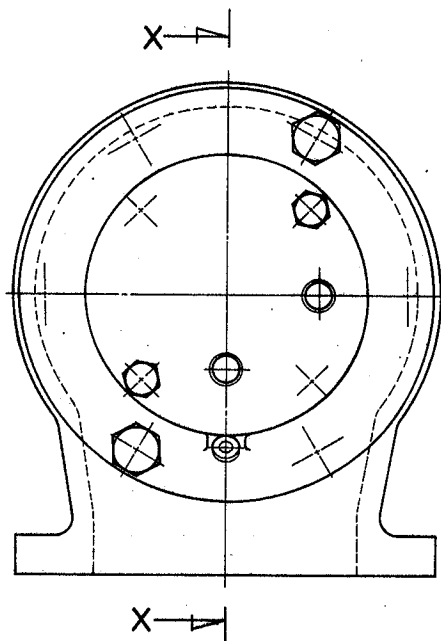
見出番号 Key No.	部品番号 Parts No.	部品名称 Parts Name	備考 Remarks	1台分数Q'ty				記号 Symbol	実施号機 Serial No.
				All	A	B	C		
1	06030 45283	ギヤ Gear		1					
2	06030 45284	ピニオン Pinion		1					
3	06030 45201	ロータ ハウジング Rotor Housing	83900400	1					
4	06030 45202	ギヤ ケース Gearcase	83900402	1					
5	06030 45203	ベアリング ハウジング Bearing Housing	83900408	1					
6	06030 45204	カバー Cover	95366000	1					
7	06030 45205	ギヤ カバー Gear Cover	83900411	1					
8	06030 45206	ロータ セット Rotor Set	83900337	1					
9	06030 45209	シム Shim	83900314	1					
	06030 45210	シム Shim	83900315	1					
	06030 45211	シム Shim	83900316	1					
	06030 45212	シム Shim	83900317	1					
10	06030 45213	シム Shim	83900318	1					
	06030 45214	シム Shim	83900319	1					
	06030 45215	シム Shim	83900320	1					
	06030 45216	シム Shim	83900321	1					
11	06030 45217	オイル スプレー Oil Spray	95378000	1					
12	06030 45218	ブッシング Bushing	82078000	1					
13	06030 45219	ベアリング Bearing	83900322	2					
14	06030 45220	ベアリング Bearing	83900323	2					
15	06030 45221	ベアリング Bearing	29564000	1					

見出番号 Key No.	部品番号 Parts No.	部品名称 Parts Name	備考 Remarks	1台分数Q'ty				記号 Symbol	実施号機 Serial No.
				All	A	B	C		
16	06030 45222	ベアリング Bearing	29502000	1					
17	06030 45223	ベアリング Bearing	83900399	2					
18	06030 45224	ベアリング Bearing	29538000	1					
19	06030 45225	ボール Ball	37601697	1					
20	06030 45226	シール Seal	83900417	1					
21	06030 45227	シール Seal	83900418	1					
22	06030 45228	スプリング Spring	83900326	1					
23	06030 45229	スプリング Spring	83900327	1					
24	06030 45230	キー Key	27069000	1					
25	06030 45231	押え板 Eccentric Disk	83900428	3					
26	06030 45232	六角ボルト Hex. Head Bolt	20308002	3					
27	06030 45233	O リング O Ring	64152000	1					
28	06030 45234	O リング O Ring	83900496	1					
29	06030 45236	ロックナット Locknut	82803000	1					
30	06030 45237	ロックナット Locknut	82801000	2					
31	06030 45238	ロックナット Locknut	82806000	1					
32	06030 45239	ピン Pin	26268000	3					
33	06030 45240	六角穴付ボルト Hex. Socket Head Cap Screw	21040000	11					
34	06030 45241	六角穴付ボルト Hex. Socket Head Cap Screw	21036000	16					
35	06030 45242	六角穴付ボルト Hex. Socket Head Cap Screw	21042002	4					
36	06030 45243	六角穴付ボルト Hex. Socket Head Cap Screw	21034000	1					

見出番号 Key No.	部品番号 Parts No.	部品名称 Parts Name	備考 Remarks	1台分数量Q'ty				記号 Symbol	実施号機 Serial No.
				All	A	B	C		
37	06030 45244	平座金 Plain Washer	25149000	1					
38	06030 45246	六角穴付ボルト Hex. Socket Head Cap Screw	21038000	2					
39	06030 45247	スペーサ Spacer	83900328	1					
40	06030 45248	スペーサ Spacer	83900329	1					
41	06030 45249	パイプ Pipe	83900797	1					
42	06030 44200	アンローダ組立 Unloader Ass'y p.4-1参照 Refer to p.4-1	36889368	1					
43	06030 45250	ガスケット Gasket	36889202	1					

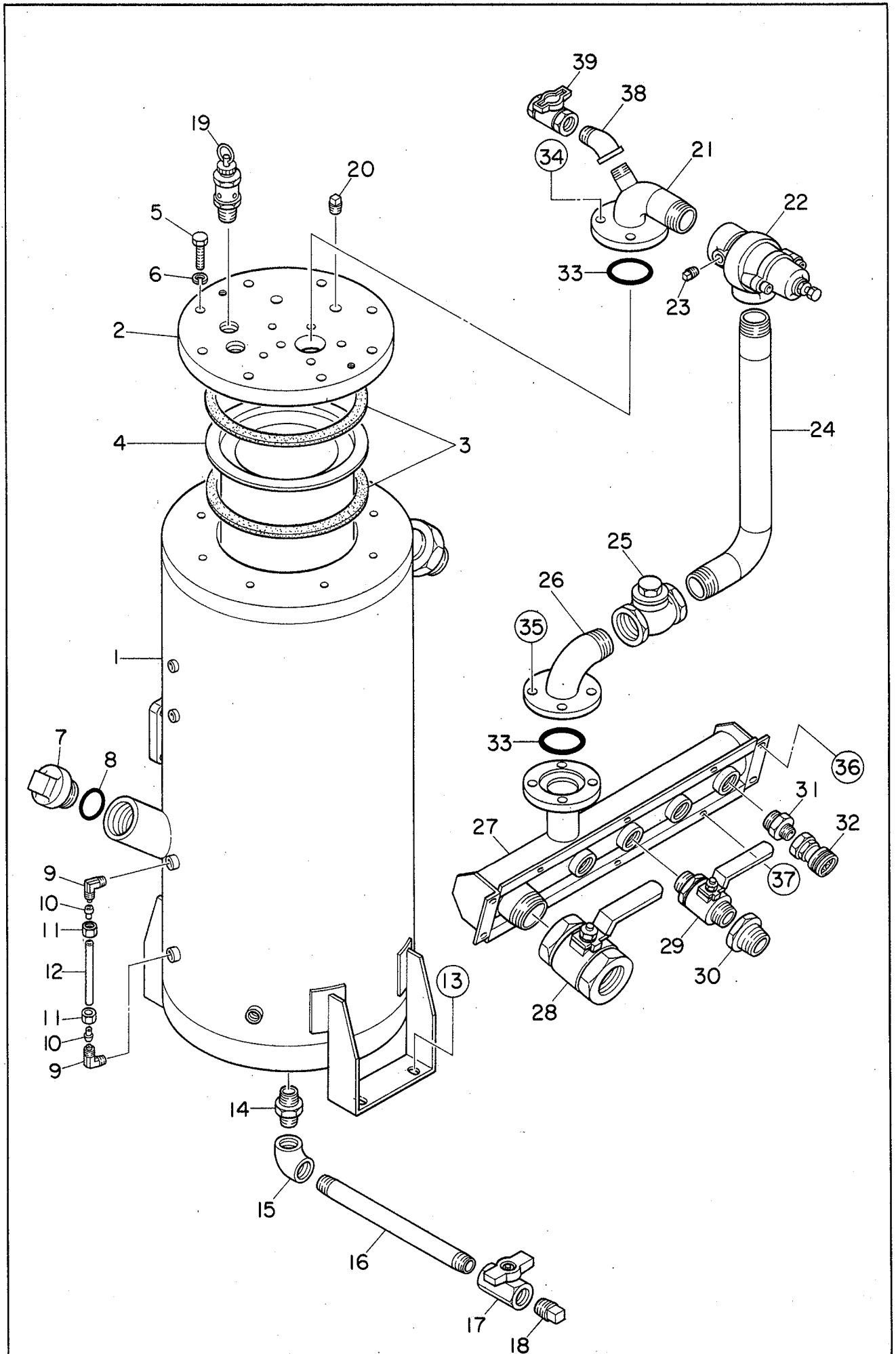


見出番号 Key No.	部品番号 Parts No.	部品名称 Parts Name	備考 Remarks	1台分数量Q'ty				記号 Symbol	実施号機 Serial No.
				All	A	B	C		
1	E 41501 00004	コンプレッサ フット Compressor Foot		1					3760053~ 3768444
1	E 41501 00014	コンプレッサ フット Compressor Foot		1					3768445~
2	00101 16025	六角ボルト Hex. Head Bolt		2					
3	00400 16000	バネ座金 Spring Washer		2					
4	00412 16000	平座金 Plain Washer		2					
5	06050 00048	防振ゴム Rubber Suspension	EA-4008	2					3760053~ 3768444
5	06050 00047	防振ゴム Rubber Suspension	EA-4007	2					3768445~
6	00300 10000	六角ナット Hex. Nut		4					
7	00400 10000	バネ座金 Spring Washer		4					
8	06020 46536	エア クリーナ Air Cleaner	FRG10-8470	1					
	06020 46616	エア クリーナ エレメント Element, air cleaner	P81-2042	(1)					
9	00171 10020	六角ボルト Hex. Head Bolt		4					
10	E 41401 00103	エア クリーナ ブラケット Bracket, air cleaner		1					
11	00171 08020	六角ボルト Hex. Head Bolt		4					
12	E 41405 00104	エア クリーナ ホース Hose, air cleaner		1					
13	06055 15029	ホース バンド Hose Band	φ115	2					
14	06020 40679	ダスト センサ Sensor, dust	REX01-8171	1					



SECTION X-X

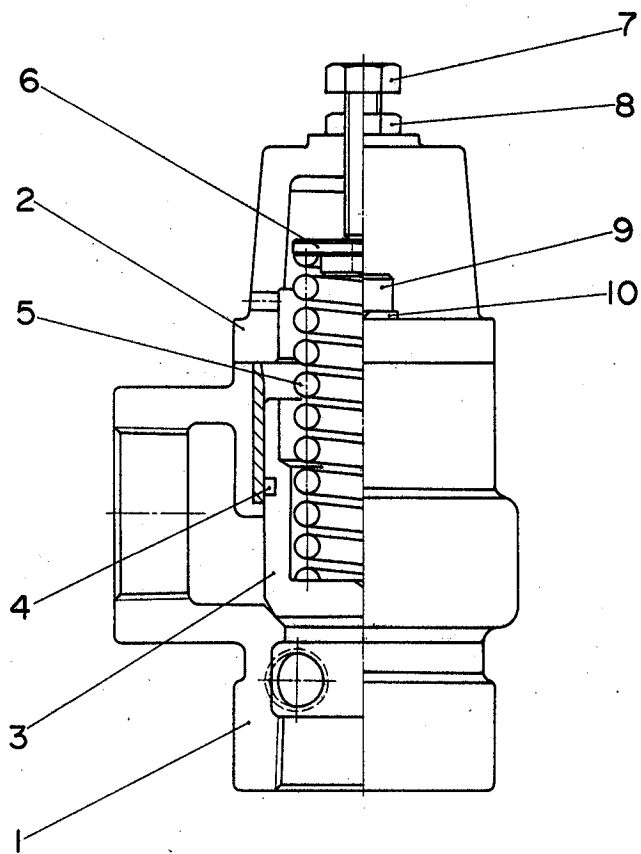
見出番号 Key No.	部品番号 Parts No.	部品名称 Parts Name	備考 Remarks	1台分数量Q'ty				記号 Symbol	実施号機 Serial No.
				All	A	B	C		
1	06030 44201	アンローダ ボディ Body, unloader	36889210	1					
2	06030 44202	ピストン ハウジング Housing, piston	36892552	1					
3	06030 44203	ブッシング Bushing	35318013	1					
4	06030 44204	ガスケット Gasket	35588300	1					
5	06030 44205	六角穴付ボルト Hex. Socket Head Cap Screw	35374842	6					
6	06030 44206	ピストン Piston	35588193	1					
7	06030 44207	ブッシング Bushing	35318005	2					
8	06030 44208	ダイヤフラム Diaphragm	35317197	1					
9	06030 44209	ピストン座金 Washer, piston	35317239	1					
10	06030 44210	小ネジ Machine Screw	35321595	1					
11	06030 44211	スプリング Spring	39323258	1					
12	06030 44212	スペーサ Spacer	35317205	1					
13	06030 44213	バルブ Valve	35591122	1					
14	06030 44214	スプリング Spring	35321603	1					
15	06030 44215	ピストン カバー Cover, piston	35836949	1					
16	06030 44216	六角穴付ボルト Hex. Socket Head Cap Screw	35271162	4					
17	06030 44217	プラグ Plug	35287556	1					



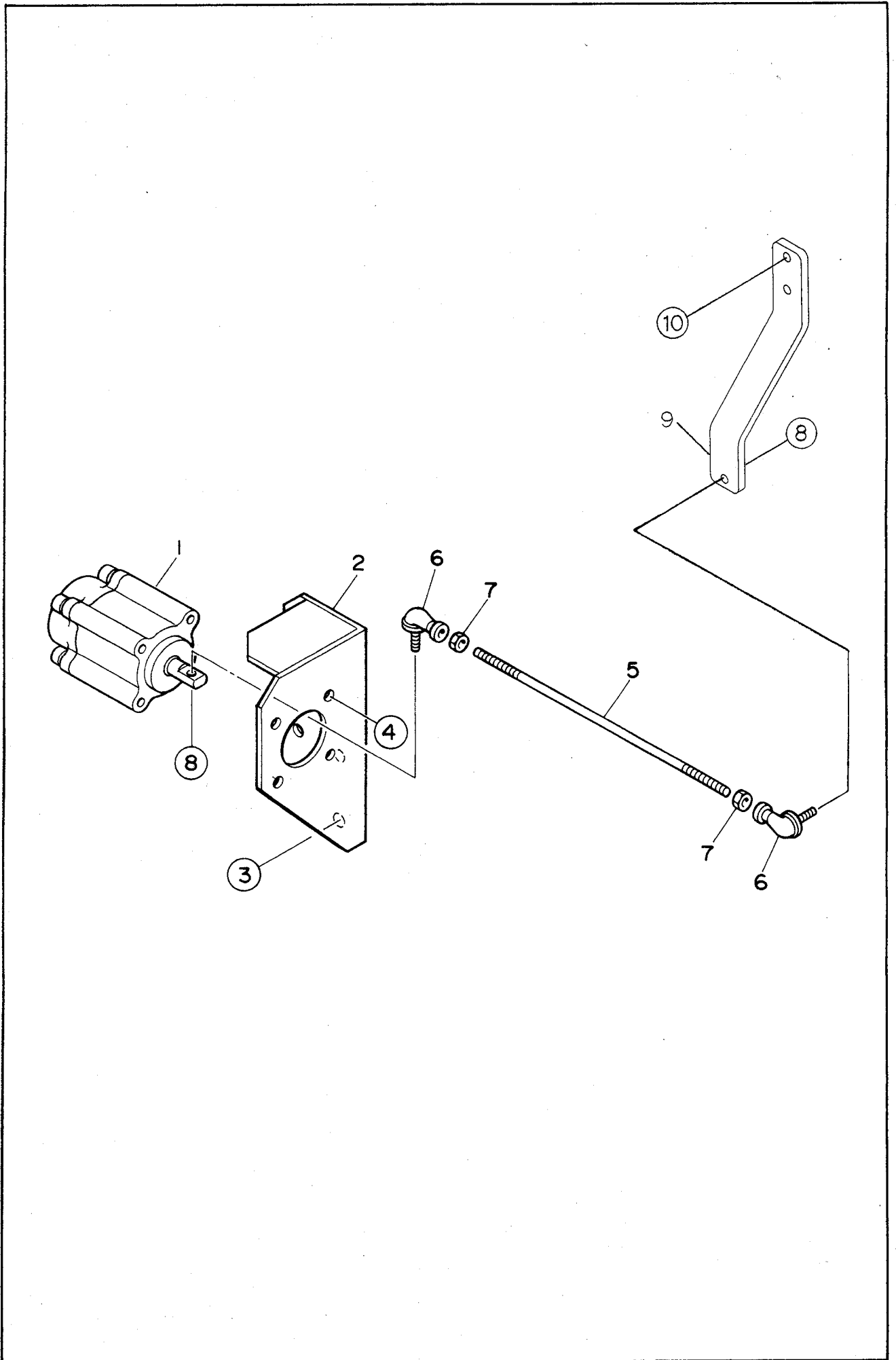
見出番号 Key No.	部品番号 Parts No.	部品名称 Parts Name	備考 Remarks	1台分数量Q'ty				記号 Symbol	実施号機 Serial No.
				All	A	B	C		
1	E 46230 00002	チャンバ ボディ Body, chamber		1					
2	E 46231 00003	チャンバ カバー Cover, chamber		1					
3	E 93030 00204	ガスケット Gasket		2					
4	E 49230 00034	オイル セパレータ Oil Separator	P837928	1					
5	00136 12055	六角ボルト Hex. Head Bolt		8					
6	00400 12000	バネ座金 Spring Washer		8					
7	64332 34003	オイル フィラ キャップ Cap. oil filler		1					
8	01500 00048	O リング O Ring	A P48	1					
9	06033 01032	エルボ ユニオン Elbow Union	L4N8×6-PT1/4	2					
10	06033 02021	スリーブ Sleeve		2					
11	06033 03021	ナット Nut		2					
12	01904 00155	ナイロン パイプ Nylon Pipe		1					
13	00171 12030	六角ボルト Hex. Head Bolt		4					
14	01315 08000	ニップル Nipple	3/4	1					
15	01300 08000	エルボ Elbow	3/4	1					
16	01343 08330	ロング ニップル Long Nipple	3/4	1					
17	06033 25040	バルブ Valve	TKT600-20A 3/4	1					
18	01320 08000	プラグ Plug	3/4	1					
19	06032 00223	安全弁 Safety Valve	M3D-B 3/4	2					
20	01320 04000	プラグ Plug	3/8	1					
21	E 46060 00004	フランジ Flange		1					

見出番号 Key No.	部品番号 Parts No.	部品名称 Parts Name	備考 Remarks	1台分数Q'ty				記号 Symbol	実施号機 Serial No.
				All	A	B	C		
22	E 46310 00003	保圧弁 Minimum Pressure Valve p.6-1参照 Refer to p.6-1		1					
23	01320 04000	プラグ Plug	3/8	2					
24	E 46060 00104	パイプ Pipe		1					
25	01204 15010	逆止弁 Check Valve		1					
26	E 46070 02604	フランジ Flange		1					
27	E 46061 00203	エア マニホールド Air Manifold		1					
28	E 69240 00154	バルブ Valve	2	1					
29	E 19241 00144	バルブ Valve	825-001355	3					
30	60133 83004	スパッド Spad		3					
31	06033 06904	径違いニップル Reducing Nipple	1×1/2	1					
32	06032 00100	ソケット Socket	40SF	1					
33	01505 00060	O リング O Ring	P-60	2					
34	00171 12030	六角ボルト Hex. Head Bolt		4					
35	00101 12050	六角ボルト Hex. Head Bolt		4					
	00300 12000	六角ナット Hex. Nut		4					
	00400 12000	バネ座金 Spring Washer		4					
	00412 12000	平座金 Plain Washer		8					
36	00101 10040	六角ボルト Hex. Head Bolt		4					
	00300 10000	六角ナット Hex. Nut		4					
	00400 10000	バネ座金 Spring Washer		4					

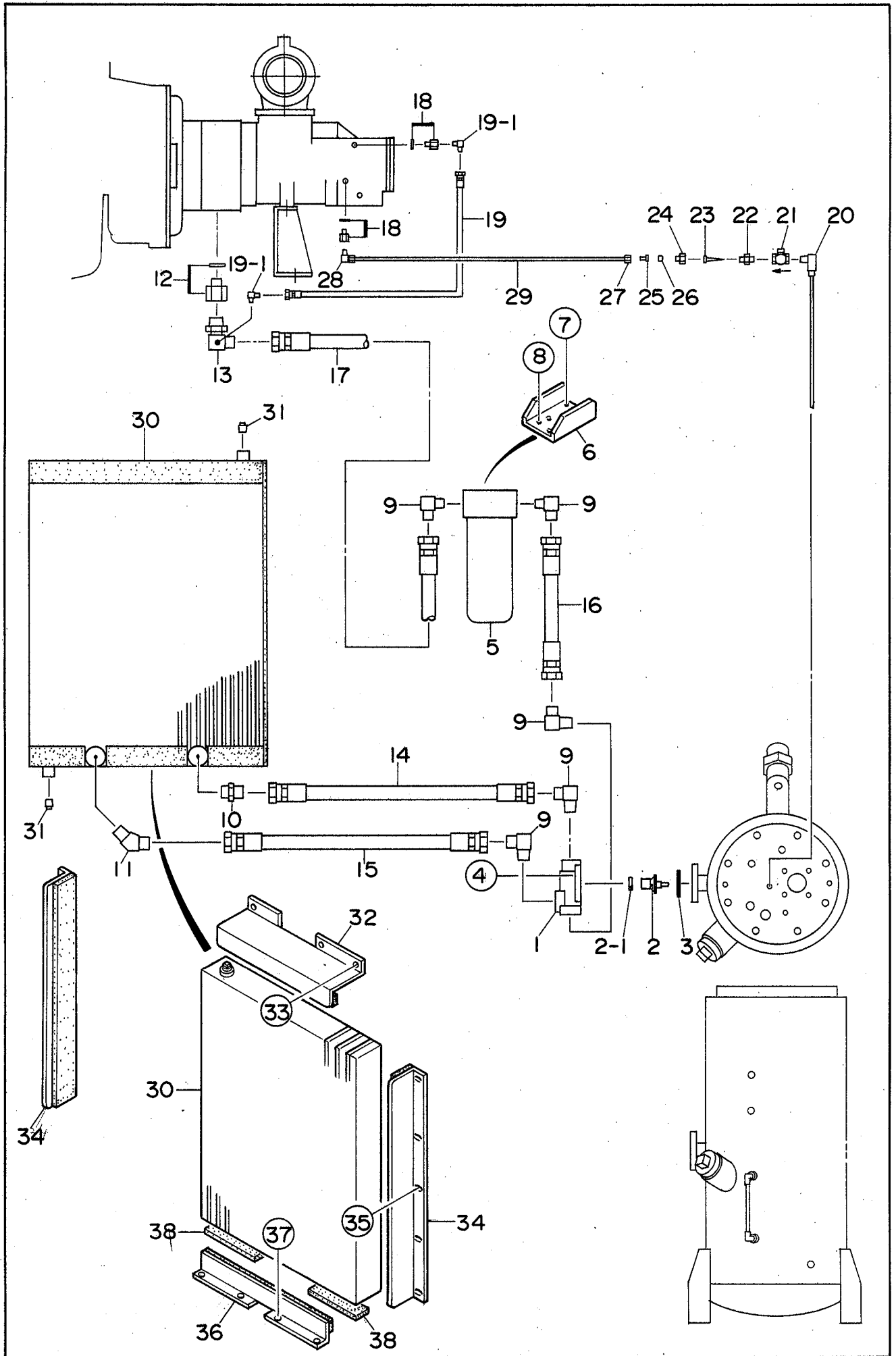
見出番号 Key No.	部品番号 Parts No.	部品名称 Parts Name	備考 Remarks	1台分数Q'ty				記号 Symbol	実施号機 Serial No.
				All	A	B	C		
	00412 10000	平座金 Plain Washer		8					
37	00101 08040	六角ボルト Hex. Head Bolt		6					
	00300 08000	六角ナット Hex. Nut		6					
	00400 08000	バネ座金 Spring Washer		6					
	00412 08000	平座金 Plain Washer		12					
38	01303 08000	45° めすおすエルボ 45° Street Elbow		1					
39	06033 25073	バルブ Valve	3/4	1					



見出番号 Key No.	部品番号 Parts No.	部品名称 Parts Name	備考 Remarks	1台分数量Q'ty				記号 Symbol	実施号機 Serial No.
				All	A	B	C		
1	E 46310 00102	保圧弁 ボディ Body, valve		1					
2	E 46310 00303	カバー Cover		1					
3	E 46310 00204	バルブ Valve		1					
4	01505 00048	O リング O Ring	D P48	1					
5	E 46310 00404	スプリング Spring		1					
6	E 46310 00504	スプリング シート Spring Seat		1					
7	E 46310 00604	アジャスト ボルト Adjusting Screw		1					
8	00320 10000	六角ナット Hex. Nut		1					
9	00153 10030	六角穴付ボルト Hex. Socket Head Cap Screw		2					
10	00400 10000	バネ座金 Spring Washer		2					



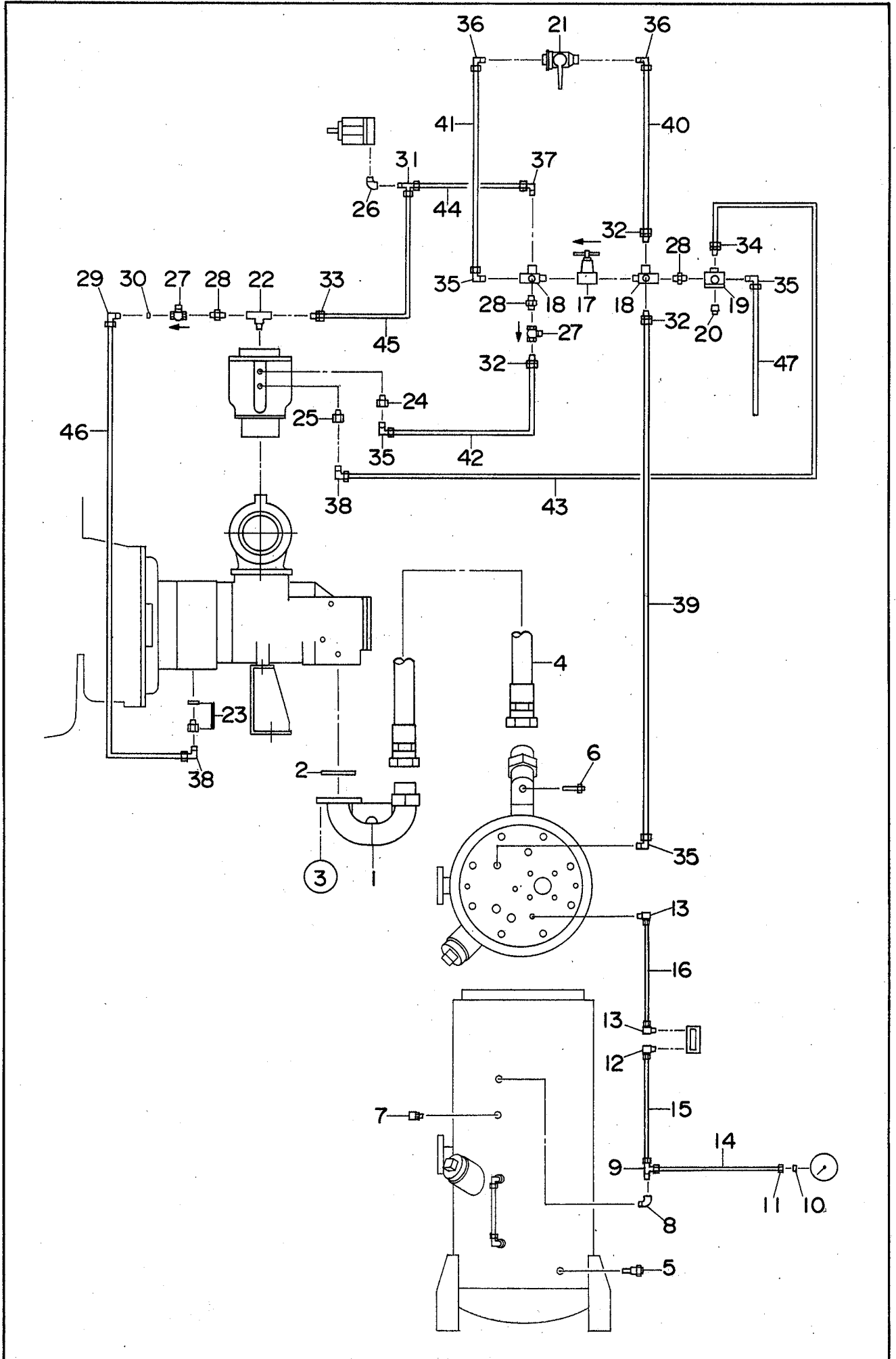
見出番号 Key No.	部品番号 Parts No.	部品名称 Parts Name	備考 Remarks	1台分数Q'ty				記号 Symbol	実施号機 Serial No.
				All	A	B	C		
1	E 49231 00024	スピード レギュレータ Speed Regulator	FCS-DNYK-50-36S(B)	1					
	06034 00004	ベロフラム Bellofram	DM1-50-40-T3NN501	(1)					
2	E 46102 00004	ブラケット Bracket		1					
3	00171 12030	六角ボルト Hex. Head Bolt		3					
4	00171 08025	六角ボルト Hex. Head Bolt		4					
5	E 12113 00304	ガバナ ロッド Governor Rod		1					
6	06021 80106	ボール ジョイント Ball Joint	LHSA8 DE161	2					
7	00300 08000	六角ナット Hex. Nut		2					
8	02070 06000	六角ナット Hex. Nut		2					
9	E 43000 00204	ガバナレバー Governor Lever		1					
10	03412 06015	六角ボルト Hex. Head Bolt		2					



見出番号 Key No.	部品番号 Parts No.	部品名称 Parts Name	備考 Remarks	1台分数Q'ty				記号 Symbol	実施号機 Serial No.
				All	A	B	C		
1	61732 42112	サーモバルブボディ Body, thermo valve		1					
2	06032 10106	サーモスタット Thermostat	TRT300110001	1					
2-1	06032 10401	シール Seal	TP-17-3	(1)					
3	E 93040 01904	ガスケット Gasket		1					
4	00182 10035	六角穴付ボルト Hex. Socket Head Cap Screw		4					
	00426 10000	バネ座金 Spring Washer		4					
5	E 49240 00074	オイルフィルタ Oil Filter	HMK048094	1					
	E 49240 00084	オイルフィルタカートリッジ Cartridge, oil filter	P165338	(1)					
	06033 10240	インジケータ Indicator	P162400	(1)					
6	E 46138 00004	ブラケット Bracket		1					
7	00171 10020	六角ボルト Hex. Head Bolt		2					
8	00171 10020	六角ボルト Hex. Head Bolt		4					
9	06033 06063	エルボアダプタ Elbow Adapter		5					
10	06033 05051	アダプタ Adapter	1009-32	1					
11	06033 06101	45°エルボアダプタ 45° Elbow Adapter	1036-20	1					
12	E 46148 01204	コネクタ Connector	FPD11316	1					
13	E 46041 00004	オイルマニホールド Oil Manifold		1					
14	E 46032 00004	ホース Hose		1					
15	E 46032 00104	ホース Hose		1					
16	E 46032 00204	ホース Hose		1					
17	E 46032 00304	ホース Hose		1					

見出番号 Key No.	部品番号 Parts No.	部品名称 Parts Name	備考 Remarks	1台分数Q'ty				記号 Symbol	実施号機 Serial No.
				All	A	B	C		
18	E 46148 01404	コネクタ Connector	FPD11317	2					
19	E 46032 00504	ホース Hose		1					
19- 1	06033 06034	エルボ アダプタ Elbow Adapter	090-2-2	(2)					
20	E 49231 00004	戻りパイプ Return Pipe		1					
21	01203 04005	逆止弁 Check Valve		1					
22	60132 15004	ニップル Nipple		1					
23	61432 16004	フィルタ Filter		1					
24	61832 17004	ソケット ニップル Socket Nipple		1					
25	06033 04000	インサート Insert		1					
26	06033 02001	スリーブ Sleeve		1					
27	06033 03001	ナット Nut		1					
28	06033 01031	エルボ ユニオン Elbow Union	L4N8×6-PT1/8	1					
	06033 02021	スリーブ Sleeve		1					
	06033 03021	ナット Nut		1					
29	01904 01250	ナイロン パイプ Nylon Pipe		1					
30	E 49230 00004	オイル クーラ Oil Cooler	ZAWE00970	1					
	E 43101 00004	ラバー シール (C, D, E) (G) Rubber Seal		(1)					
31	01320 04000	プラグ Plug	3/8	2					
32	E 43131 00204	オイル クーラ ブラケット Bracket, oil cooler		1					
	02233 00450	ラバー シール Rubber seal		1					
33	00192 08020	六角ボルト Hex. Head Bolt		3					

見出番号 Key No.	部品番号 Parts No.	部品名称 Parts Name	備考 Remarks	1台分数量Q'ty				記号 Symbol	実施号機 Serial No.
				All	A	B	C		
34	E 43131 00304	オイル クーラ ブラケット Bracket, oil cooler		2					
	E 43101 00004	ラバー シール (B) Rubber Seal		(1)					
35	00192 08020	六角ボルト Hex. Head Bolt		10					
36	E 43131 00504	オイル クーラ ブラケット Bracket, oil cooler		1					
	02233 00500	ラバー シール Rubber Seal		1					
37	00192 08020	六角ボルト Hex. Head Bolt		4					
38	02233 00200	ラバー シール Rubber Seal		2					

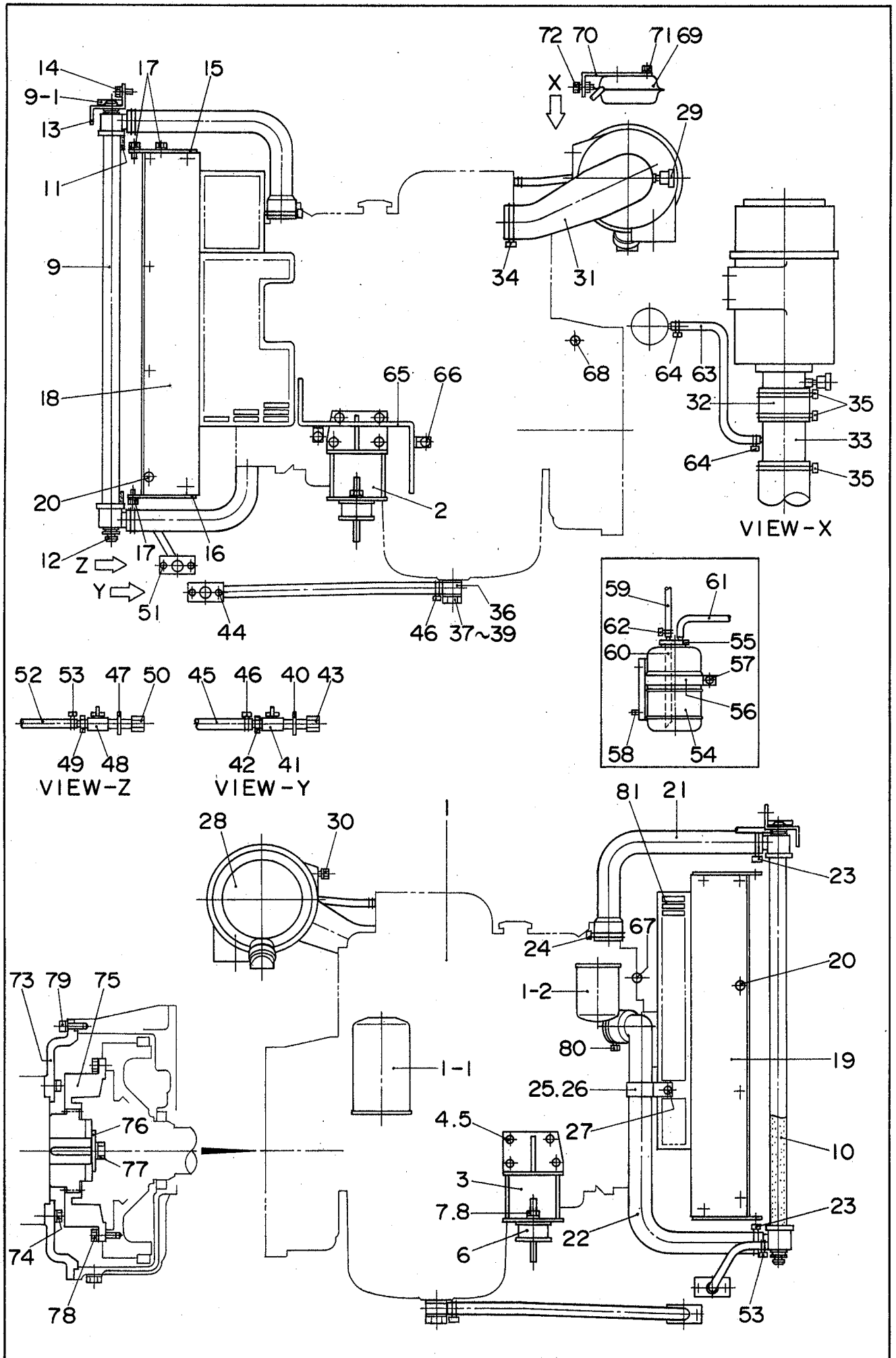


見出番号 Key No.	部品番号 Parts No.	部品名称 Parts Name	備考 Remarks	1台分数Q'ty				記号 Symbol	実施号機 Serial No.
				All	A	B	C		
1	E 46060 00203	吐出口鋼管 Discharge Pipe		1					
2	01515 00090	O リング O Ring	D G-90	1					
3	00103 16045	六角ボルト Hex. Head Bolt		4					
4	E 46062 00004	ディスチャージ ホース Discharge Hose		1					
5	06021 23201	空気温度ユニット Unit, air temperature	51400-KV0200	1					
6	06032 10230	センサ Sensor	TEK-84 N027	1					
7	06022 10090	圧カスイッチ Pressure Switch	LCB-MB06	1					
8	01302 00000	めすおす エルボ Street Elbow	1/8	1					
9	06033 06651	T 継手 T Joint	ST4N4×2-PT1/8	1					
	06033 02020	スリーブ Sleeve		2					
	06033 03020	ナット Nut		2					
10	06033 02000	スリーブ Sleeve		1					
11	06033 03000	ナット Nut		1					
12	06033 01037	エルボ ユニオン Elbow Union	L4N4X2-PT1/8	1					
	06033 02020	スリーブ Sleeve		1					
	06033 03020	ナット Nut		1					
13	06033 01030	エルボ ユニオン Elbow Union	L4N4X3-PT1/8	2					
	06033 02020	スリーブ Sleeve		2					
	06033 03020	ナット Nut		2					
14	02618 01500	ナイロン パイプ Nylon Pipe		1					
15	02618 01200	ナイロン パイプ Nylon Pipe		1					

見出番号 Key No.	部品番号 Parts No.	部品名称 Parts Name	備考 Remarks	1台分数Q'ty				記号 Symbol	実施号機 Serial No.
				All	A	B	C		
16	01903 01200	ナイロン パイプ Nylon Pipe		1					
17	06055 11070	圧力調整弁 Pressure Regulating Valve	INA-13-1051-03B	1					
18	E 19241 00034	マニホールド Manifold	FPD11220	2					
19	06033 24280	パイロット バルブ Pilot Valve	2503A-2-10WY	1					
20	01320 04000	プラグ Plug	3/8	1					
21	E 19241 00134	アンローダ バルブ Unloader Valve	825-001236	1					
22	E 46148 01504	T 継手 T Joint	FPD11247	1					
23	E 46148 01304	コネクタ Connector	FPD11318	1					
24	E 16148 00904	コネクタ Connector	FPD11871 4043-6-6	1					
25	E 69241 00044	コネクタ Connector	FPD11249	1					
26	01302 00000	めすおす エルボ Street Elbow	1/8	1					
27	01203 04005	逆止弁 Check Valve	150 PT3/8	2					
28	01315 04000	ニップル Nipple	3/8	3					
29	E 16100 00004	エルボ ユニオン Elbow Union	L4N8 × 6-PT3/8	1					
	06033 02021	スリーブ Sleeve		1					
	06033 03021	ナット Nut		1					
30	E 66158 01304	オリフィス Orifice		1					
31	06033 06612	T 継手 T Joint	ST4N8 × 6-PT1/8	1					
	06033 02021	スリーブ Sleeve		2					
	06033 03021	ナット Nut		2					
32	06033 00045	ハーフ ユニオン Half Union	C4N12 × 9-PT3/8	3					

見出番号 Key No.	部品番号 Parts No.	部品名称 Parts Name	備考 Remarks	1台分数量Q'ty				記号 Symbol	実施号機 Serial No.
				All	A	B	C		
	06033 02022	スリーブ Sleeve		3					
	06033 03022	ナット Nut		3					
33	06033 00042	ハーフ ユニオン Half Union	C4N8×6-PT1/4	1					
	06033 02021	スリーブ Sleeve		1					
	06033 03021	ナット Nut		1					
34	06033 00041	ハーフ ユニオン Half Union	C4N8×6-PT1/8	1					
	06033 02021	スリーブ Sleeve		1					
	06033 03021	ナット Nut		1					
35	06033 01035	エルボ ユニオン Elbow Union	L4N12×9-PT3/8	4					
	06033 02022	スリーブ Sleeve		4					
	06033 03022	ナット Nut		4					
36	06033 01034	エルボ ユニオン Elbow Union	L4N12×9-PT1/4	2					
	06033 02022	スリーブ Sleeve		2					
	06033 03022	ナット Nut		2					
37	06033 01033	エルボ ユニオン Elbow Union	L4N8×6-PT3/8	1					
	06033 02021	スリーブ Sleeve		1					
	06033 03021	ナット Nut		1					
38	06033 01032	エルボ ユニオン Elbow Union	L4N8×6-PT1/4	2					
	06033 02021	スリーブ Sleeve		2					
	06033 03021	ナット Nut		2					
39	02614 00800	ナイロン パイプ Nylon Pipe		1					

見出番号 Key No.	部品番号 Parts No.	部品名称 Parts Name	備考 Remarks	1台分数Q'ty				記号 Symbol	実施号機 Serial No.
				All	A	B	C		
40	02614 01300	ナイロン パイプ Nylon Pipe		1					
41	02614 01200	ナイロン パイプ Nylon Pipe		1					
42	02614 00550	ナイロン パイプ Nylon Pipe		1					
43	02613 00550	ナイロン パイプ Nylon Pipe		1					
44	02611 00900	ナイロン パイプ Nylon Pipe		1					
45	02611 00600	ナイロン パイプ Nylon Pipe		1					
46	01907 00850	ナイロン パイプ Nylon Pipe		1					
47	01908 00800	ナイロン パイプ Nylon Pipe		1					



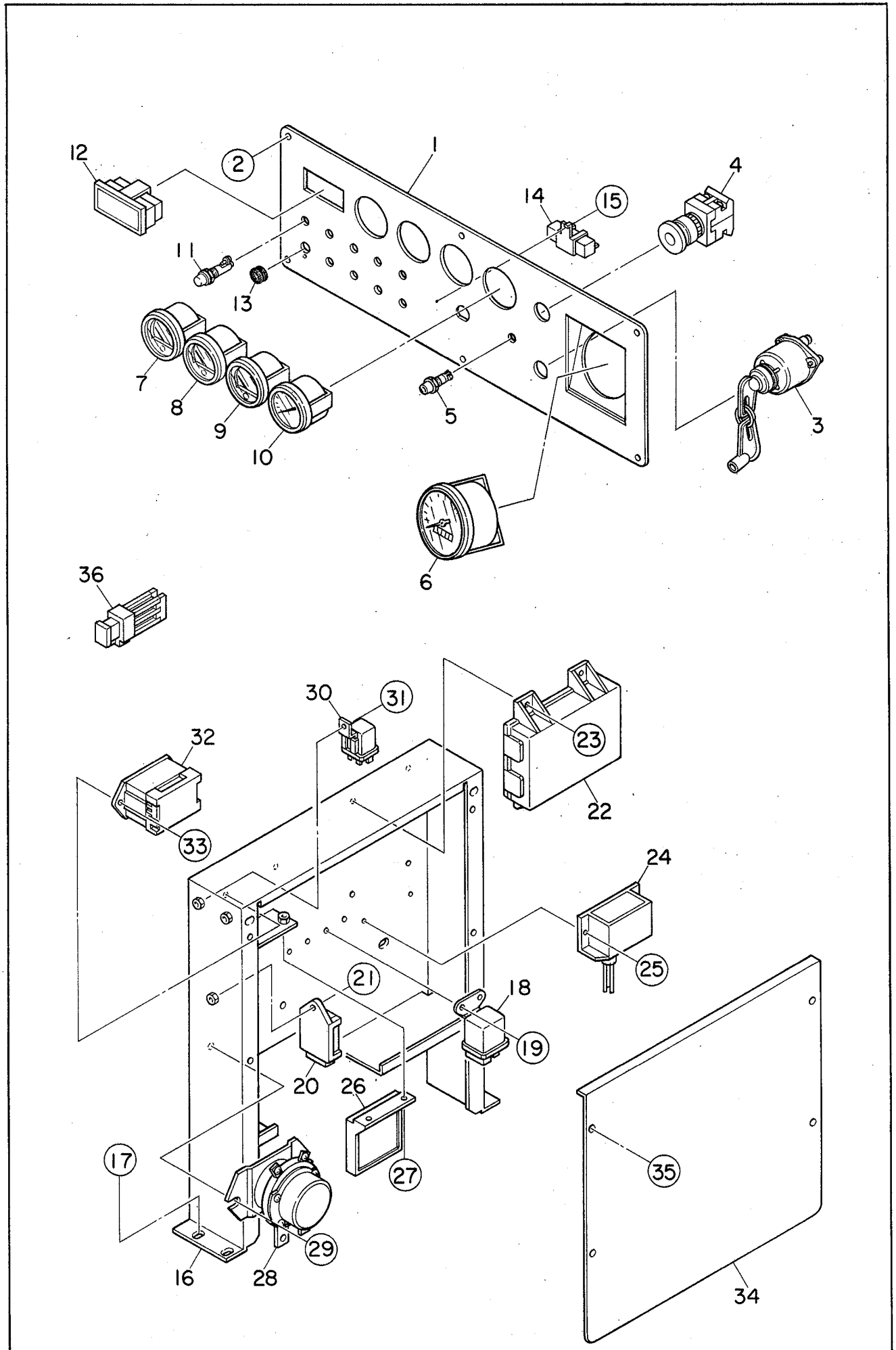
見出番号 Key No.	部品番号 Parts No.	部品名称 Parts Name	備考 Remarks	1台分数量Q'ty				記号 Symbol	実施号機 Serial No.
				All	A	B	C		
1	E 49232 00004	エンジン Engine	ISUZU DD-4BG1T	1					
	06020 11435	ファン ベルト Fan Belt	ISUZU 897232-2520	(1)					
1- 1	06020 41216	オイル フィルタ カートリッジ Cartridge, oil filter	ISUZU 113240-2321	(1)					
1- 2	06020 42407	燃料フィルタ カートリッジ Cartridge, fuel filter	ISUZU 113240-0791	(1)					
2	M 13032 00103	エンジン フット Engine Foot		1					
3	M 13032 00203	エンジン フット Engine Foot		1					
4	00107 10025	六角ボルト Hex. Head Bolt		8					
5	00425 10000	バネ座金 Spring Washer		8					
6	06050 00009	防振ゴム Rubber Suspension	TA110(EA1010)	2					
7	00300 12000	六角ナット Hex. Nut		2					
8	00400 12000	バネ座金 Spring Washer		2					
9	E 49232 00014	ラジエータ Radiator	232000-3300	1					
9- 1	06020 11063	ラジエータ キャップ Cap, radiator	022510-1990	(1)					
10	E 43101 00004	ラバー シール Rubber Seal	(A)	1					
11	02292 00500	ラバー シール Rubber Seal		2					
12	B 13126 00004	マウント ゴム Rubber Mount		4					
13	E 43102 00004	ラジエータ ブラケット Bracket, radiator		1					
14	00171 08020	六角ボルト Hex. Head Bolt		4					
15	E 44233 00803	ファン シュラウド Fan Shroud		1					
16	E 44233 01003	ファン シュラウド Fan Shroud		1					
17	00171 08020	六角ボルト Hex. Head Bolt		18					

見出番号 Key No.	部品番号 Parts No.	部品名称 Parts Name	備考 Remarks	1台分数Q'ty				記号 Symbol	実施号機 Serial No.
				All	A	B	C		
18	E 44233 00703	ファン シュラウド Fan Shroud		1					
19	E 44233 00603	ファン シュラウド Fan Shroud		1					
20	00171 08020	六角ボルト Hex. Head Bolt		25					
21	E 43106 00004	ラジエータ ホース Radiator Hose		1					
22	E 43106 00103	ラジエータ ホース Radiator Hose		1					
23	06055 15069	ホース バンド Hose Band	HS-24	2					
24	06055 15139	ホース バンド Hose Band	HS-32	1					
25	E 43107 00004	ホース クランパ Hose Clamper		1					
26	02292 00150	ラバー シール Rubber Seal		1					
27	00171 08020	六角ボルト Hex. Head Bolt		1					
28	06020 46535	エア クリーナ Air Cleaner	FPG08-8507	1					
	06020 46365	エア クリーナ エレメント Element, air cleaner	P82-8889	(1)					
29	06020 40679	ダスト センサ Dust Sensor	REX01-8171	1					
30	00171 08020	六角ボルト Hex. Head Bolt		4					
31	E 43731 00003	エア クリーナ ホース Hose, air cleaner		1					
32	E 43731 00104	エア クリーナ ホース Hose, air cleaner		1					
33	E 43730 00004	エア クリーナ パイプ Pipe, air cleaner		1					
34	06055 15002	ホース バンド Hose Band	φ75	1					
35	06055 15152	ホース バンド Hose Band	φ105	3					
36	08050 10004	ドレーン ジョイント Drain Joint		1					
37	08050 06204	ジョイント ボルト Joint Bolt		1					

見出番号 Key No.	部品番号 Parts No.	部品名称 Parts Name	備考 Remarks	1台分数Q'ty				記号 Symbol	実施号機 Serial No.
				All	A	B	C		
38	08050 13704	パッキン Packing	オイルパン側 Oil Pan side	1					
39	06020 21194	パッキン Packing	SW-24	1					
40	B 92010 00304	ドレーン ジョイント Drain Joint		1					
41	06033 25011	バルブ Valve	BBS-77-15 PT1/2	1					
42	06020 22293	ホース ジョイント Hose Joint	HN-1416 (KH-139)	1					
43	B 92012 00104	プラグ Plug		1					
44	00171 08025	六角ボルト Hex. Head Bolt		2					
45	02657 00780	ドレーン ホース Drain Hose		1					
46	06055 15032	ホース バンド Hose Band	φ28	2					
47	B 92010 00304	ドレーン ジョイント Drain Joint		1					
48	06033 25011	バルブ Valve	BBS-77-15 PT1/2	1					
49	06020 22258	ホース ジョイント Hose Joint	KH-130	1					
50	B 92012 00104	プラグ Plug		1					
51	00171 08025	六角ボルト Hex. Head Bolt		2					
52	01996 01000	ドレーン ホース Drain Hose		1					
53	06055 15094	ホース バンド Hose Band	φ12	2					
54	08450 31303	補助タンク Reserve Tank		1					
55	08020 81104	補助タンク キャップ Cap, reserve tank		1					
56	B 03161 00103	補助タンク ブラケット Bracket, reserve tank		1					
57	00171 06020	六角ボルト Hex. Head Bolt		1					
58	00171 08020	六角ボルト Hex. Head Bolt		2					

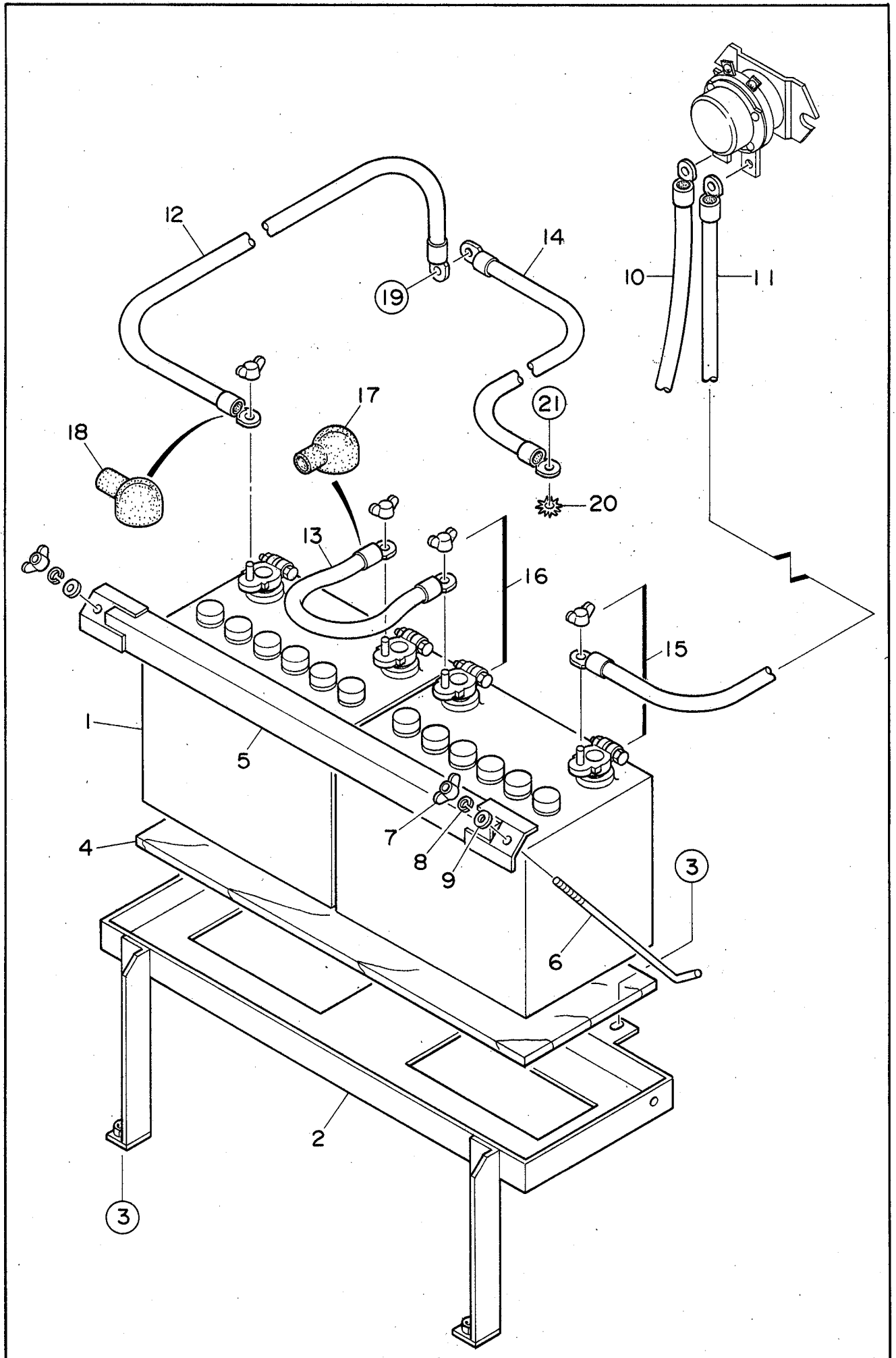
見出番号 Key No.	部品番号 Parts No.	部品名称 Parts Name	備考 Remarks	1台分数Q'ty				記号 Symbol	実施号機 Serial No.
				All	A	B	C		
59	01996 01200	ホース Hose		1					
60	01936 00175	ホース Hose		1					
61	01936 00700	ホース Hose		1					
62	06055 15094	ホース バンド Hose Band	φ12	2					
63	01913 00400	ブリーザ ホース Breather Hose		1					
64	06055 15014	ホース バンド Hose Band	φ18	2					
65	E 43543 00004	クランパ ロッド Clamper Rod		1					
66	00105 10020	六角ボルト Hex. Head Bolt		2					
	00400 10000	バネ座金 Spring Washer		2					
	00412 10000	平座金 Plain Washer		2					
67	06021 23204	水温ユニット Unit, water temperature	51400-KA1200	1					
68	06021 20481	スピード センサー Speed Sensor		1					
69	06022 10812	エンジン ストッパ Engine Stopper	ISUZU 897240-1920	1					
70	E 44668 00004	ブラケット Bracket		1					
71	00271 06016	小ネジ Machine Screw		3					
72	00192 08020	六角ボルト Hex. Head Bolt		2					
73	E 41635 00103	カップリング ハウジング Coupling Housing		1					
74	00103 10080	六角ボルト Hex. Head Bolt		8					
	00425 10000	バネ座金 Spring Washer		8					
75	E 49232 00034	カップリング Coupling		1					
	E 49232 00044	ギヤ ハブ Gear Hub		(1)					

見出番号 Key No.	部品番号 Parts No.	部品名称 Parts Name	備考 Remarks	1台分数Q'ty				記号 Symbol	実施号機 Serial No.
				All	A	B	C		
	E 49232 00054	フランジ Flange		(1)					
76	E 41638 00004	プレート Plate		1					
77	00101 16030	六角ボルト Hex. Head Bolt		1					
	00425 16000	バネ座金 Spring Washer		1					
78	00123 10030	六角ボルト Hex. Head Bolt		8					
	00425 10000	バネ座金 Spring Washer		8					
79	00153 10030	六角穴付ボルト Hex. Socket Head Cap Screw		12					
	00425 10000	バネ座金 Spring Washer		12					
80	06055 15142	ホースバンド Hose Band	HS-36	1					
81	E 43104 00003	ファンガード Fan Guard		1				3768445~	

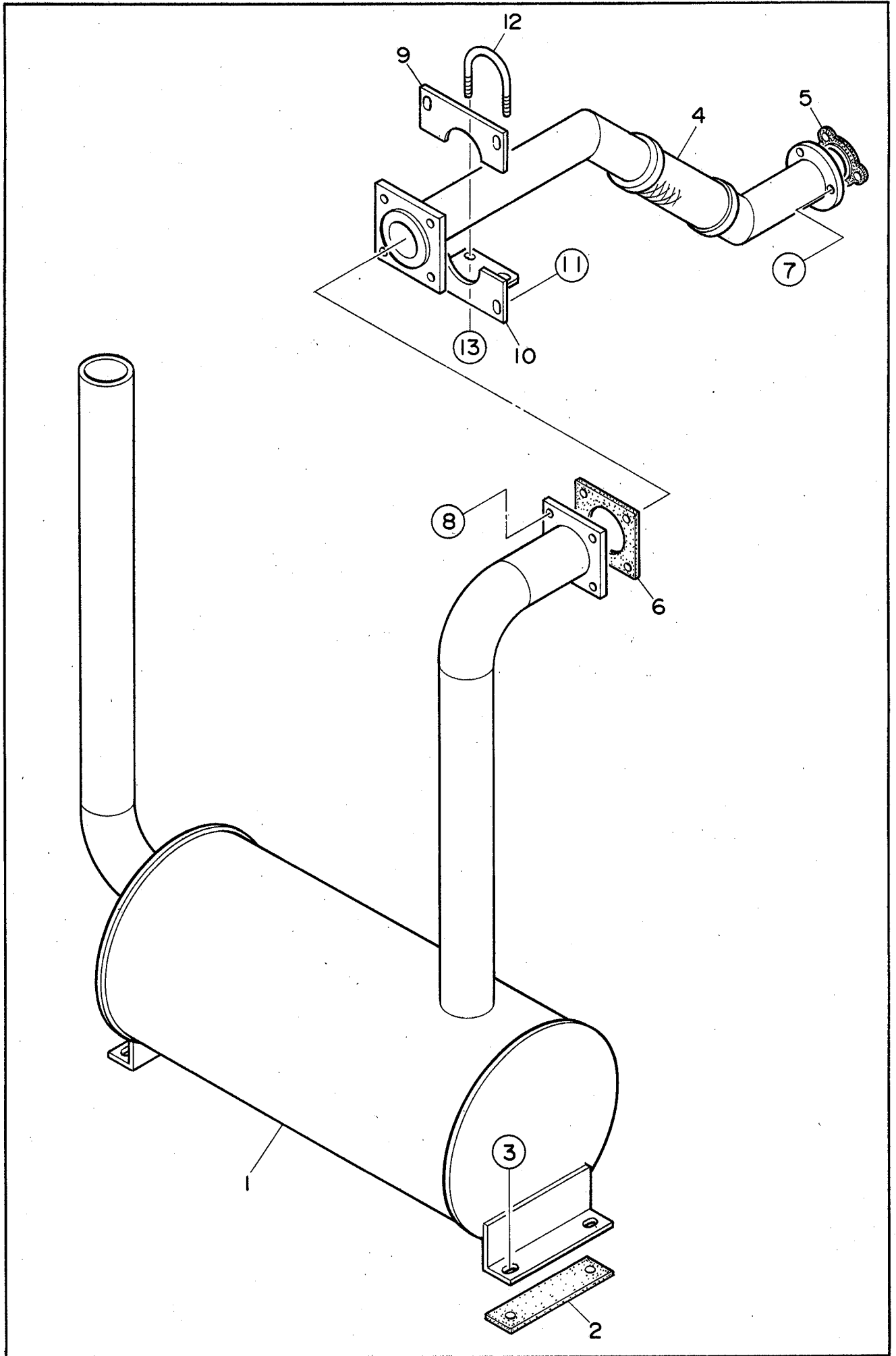


見出番号 Key No.	部品番号 Parts No.	部品名称 Parts Name	備考 Remarks	1台分数量Q'ty				記号 Symbol	実施号機 Serial No.
				All	A	B	C		
1	E 43511 00203	操作板 Operating Panel		1					
2	00218 05015	小ネジ Machine Screw		8					
3	06021 00009	スタータ スイッチ Starter Switch	ISUZU 897044-4180	1					
4	06018 31953	非常停止ボタン Emergency Stop Button	AR22V2R-11R	1					
5	06018 13879	予熱表示灯 Preheat Lamp	KRE-100XB-26Y	1					
6	06021 20008	回転計 Tachometer	ISUZU 897240-3740	1					
7	06021 27051	空気温度計 Air Temperature Gauge	7-40000-KY0400	1					
8	06021 23053	水温計 Water Temperature Gauge	40000-KV0700	1					
9	06021 25055	燃料計 Fuel Gauge	GP0818	1					
10	E 19241 00004	圧力計 Air Pressure Gauge	NKS-E2	1					
11	06018 10671	警報灯 Alarm Lamp	DB26-19RK	9					
12	06033 10231	オイルセパレータ インジケータ Indicator, oil separator	KYX80-0256	1					
13	06018 50275	グロメット Grommet	SG14A	1					
14	06018 42461	抵抗 Resistor	SQFA20W 180Ωk	1					
15	00271 03006	小ネジ Machine Screw		1					
16	E 43516 00203	電装品ブラケット Bracket, electric parts		1					
17	00171 08020	六角ボルト Hex. Head Bolt		6					
18	06022 01224	リレー Relay	ISUZU 894258-0140	2					
19	00171 06016	六角ボルト Hex. Head Bolt		4					
20	06022 02681	ヒータ タイマ Heater Timer	ISUZU 897046-2820	1					
21	00171 06020	六角ボルト Hex. Head Bolt		1					

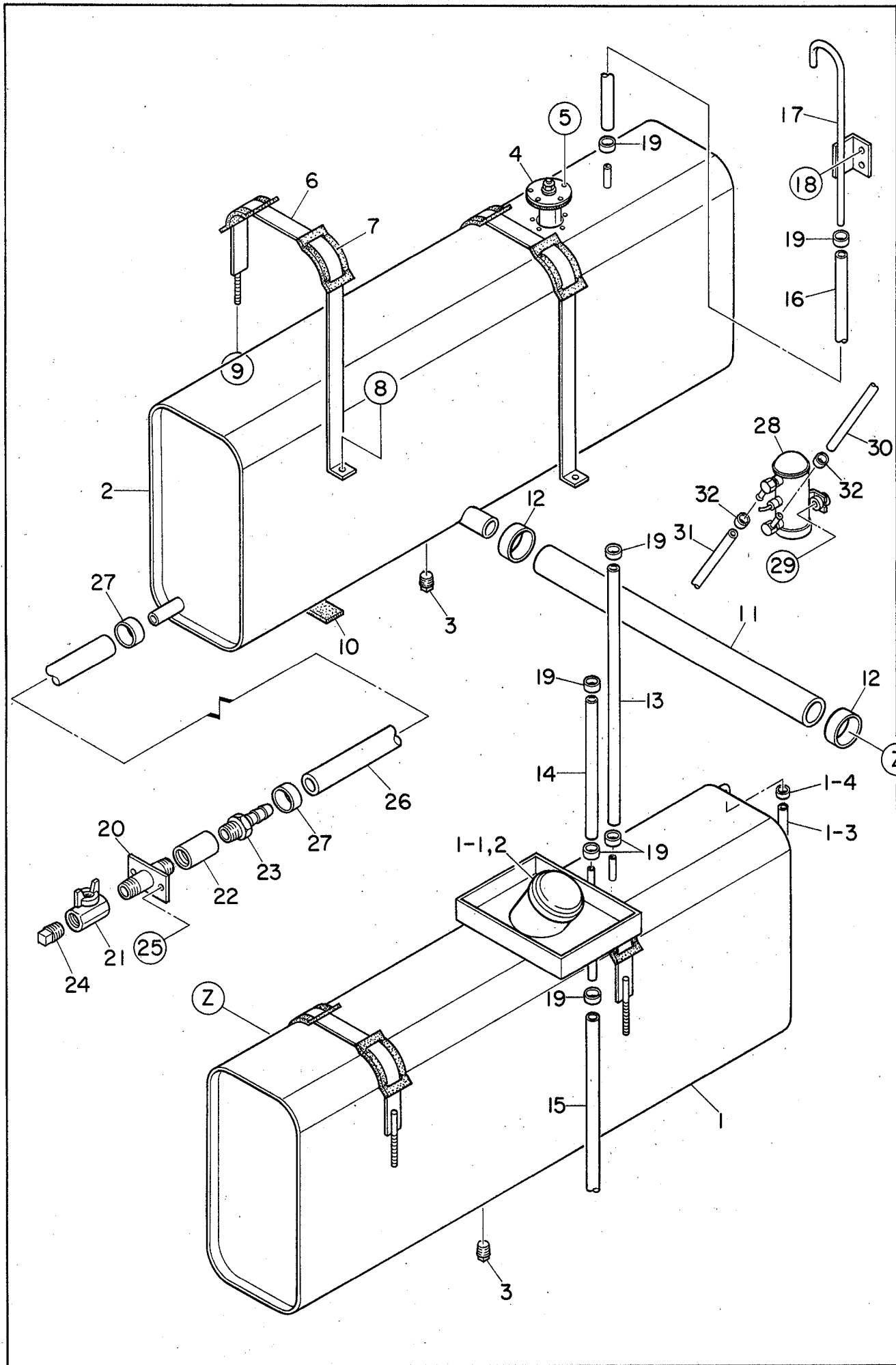
見出番号 Key No.	部品番号 Parts No.	部品名称 Parts Name	備考 Remarks	1台分数量Q'ty				記号 Symbol	実施号機 Serial No.
				All	A	B	C		
22	06022 02680	コントロール ユニット Control Unit	ISUZU 894366-5241	1					
23	00171 06020	六角ボルト Hex. Head Bolt		4					
24	06032 10231	空気温度スイッチ Air Temperature Switch	CLE-D7B0-ASAD	1					
25	00271 04016	小ネジ Machine Screw		2					
26	06018 28570	スピード リレー Speed Relay	SP-20	1					
27	00171 06020	六角ボルト Hex. Head Bolt		2					
28	06022 01903	バッテリー リレー Relay, battery	ISUZU 894379-5430	2					
29	00171 08020	六角ボルト Hex. Head Bolt		2					
30	06022 01222	リレー Relay	ISUZU 582550-0300	2					
31	00171 06016	六角ボルト Hex. Head Bolt		2					
32	B 32610 00604	ヒューズ ボックス Fuse Box	FB-6PS	1					
	06018 06642	ヒューズ Fuse	5A	(3)					
	06018 06645	ヒューズ Fuse	10A	(3)					
	06018 06644	ヒューズ Fuse	30A	(2)					
	B 05520 01104	ヒューズ ボックス 銘板 Decal		(1)					
33	00171 05020	六角ボルト Hex. Head Bolt		2					
34	E 43517 00204	電装品カバー Cover, electric parts		1					
35	00171 08020	六角ボルト Hex. Head Bolt		4					
36	06018 06640	ヒューズ Fuse	65A	1					



見出番号 Key No.	部品番号 Parts No.	部品名称 Parts Name	備考 Remarks	1台分数Q'ty				記号 Symbol	実施号機 Serial No.
				All	A	B	C		
1	01653 08026	バッテリー Battery	80D26R	2					
2	E 43432 00003	バッテリー ブラケット Bracket, battery		1					
3	00171 08020	六角ボルト Hex. Head Bolt		4					
4	08050 00804	バッテリー シート Battery Sheet		1					
5	08050 07804	バッテリー バンド Battery Band		1					
6	08050 02904	バッテリー 締付ボルト Battery Bolt		2					
7	00378 08000	蝶ナット Wing Nut		2					
8	00400 08000	バネ座金 Spring Washer		2					
9	00412 08000	平座金 Plain Washer		2					
10	E 43464 00004	バッテリー ケーブル Battery Cable		1					
11	E 43464 00104	バッテリー ケーブル Battery Cable		1					
12	E 43464 00204	バッテリー ケーブル Battery Cable		1					
13	E 43464 00304	バッテリー ケーブル Battery Cable		1					
14	E 43462 00004	アース ケーブル Earth Cable		1					
15	06022 20310	バッテリー端子 Terminal Ass'y	No.9P	2					
16	06022 20311	バッテリー端子 Terminal Ass'y	No.9N	2					
17	08450 40414	端子キャップ Terminal Cap		2					
18	08450 41304	端子キャップ Terminal Cap		2					
19	00171 12030	六角ボルト Hex. Head Bolt		1					
20	00405 10000	歯付座金 Toothed Washer		1					
21	00171 10020	六角ボルト Hex. Head Bolt		1					

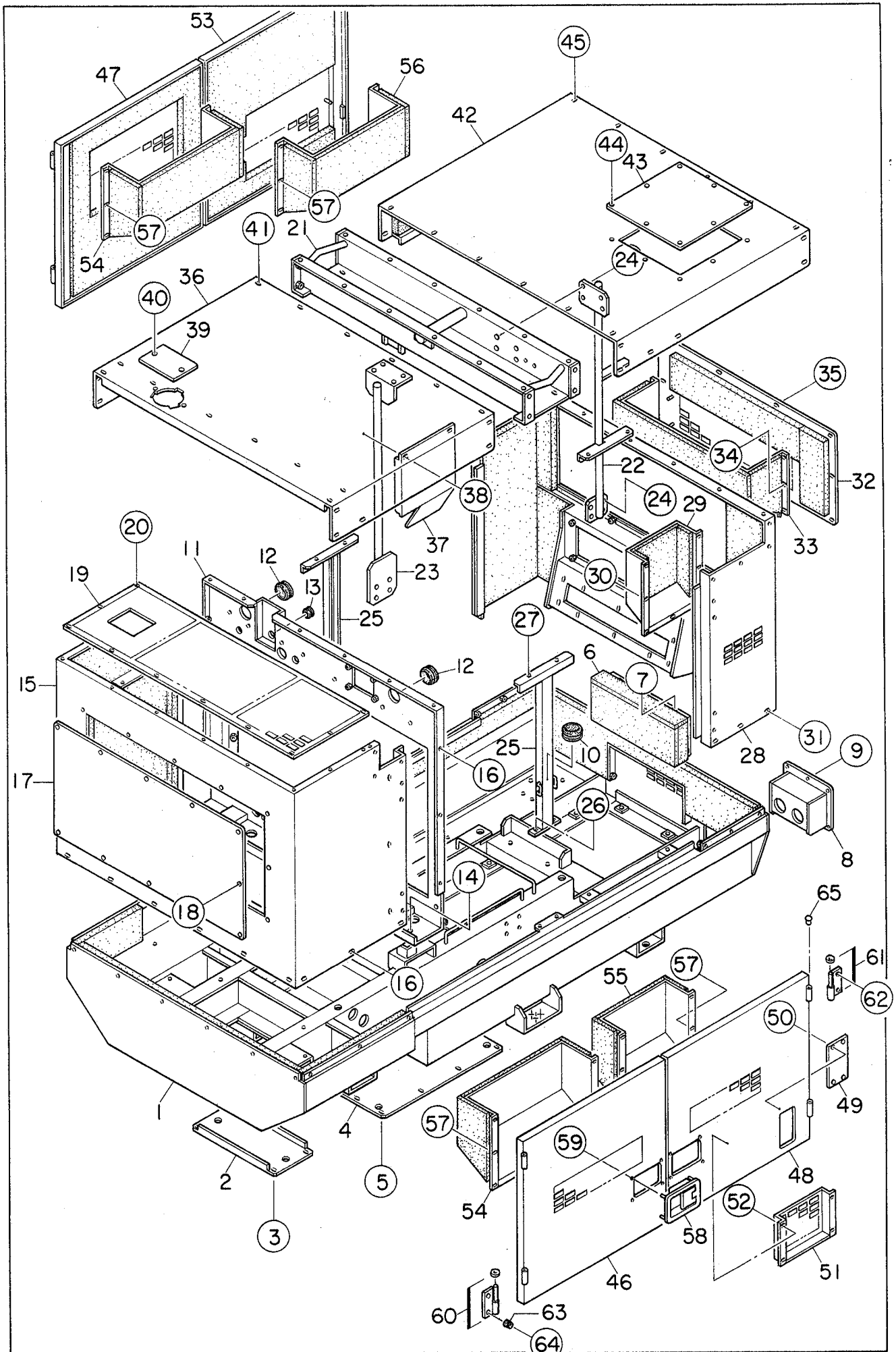


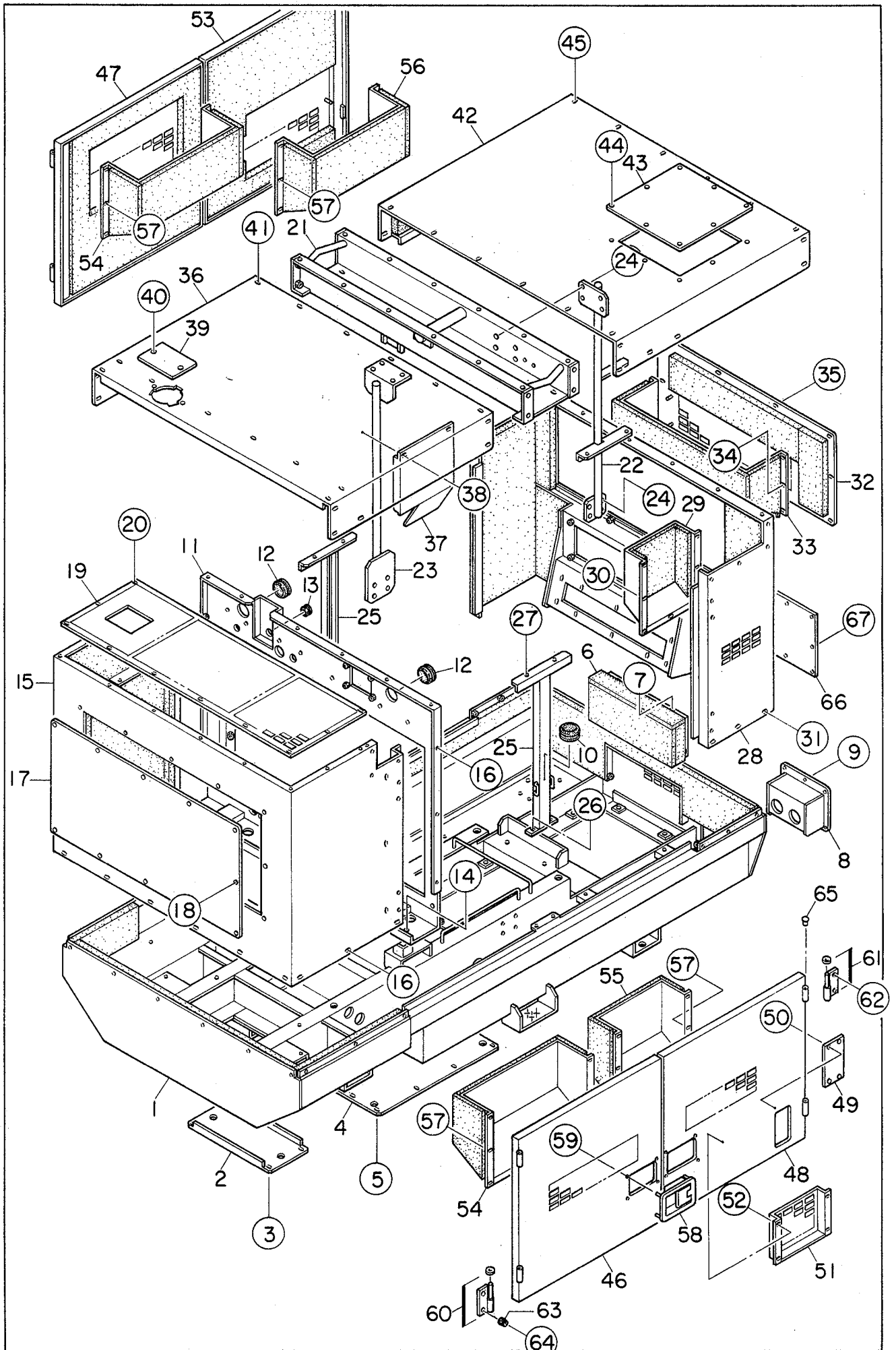
見出番号 Key No.	部品番号 Parts No.	部品名称 Parts Name	備考 Remarks	1台分数量Q'ty				記号 Symbol	実施号機 Serial No.
				All	A	B	C		
1	E 43301 00103	マフラ Muffler		1					
2	E 43342 00004	遮熱シート Sheet, muffler		2					
3	00171 12035	六角ボルト Hex. Head Bolt		4					
4	E 43330 00103	エキゾースト パイプ Exhaust Pipe		1					
5	06023 20101	ガスケット Gasket	ISUZU 894369-0210	1					
6	E 43342 00104	ガスケット Gasket		1					
7	00300 08000	六角ナット Hex. Nut		3					
	00400 08000	バネ座金 Spring Washer		3					
	00412 08000	平座金 Plain Washer		3					
8	00171 10050	六角ボルト Hex. Head Bolt		4					
	00300 10000	六角ナット Hex. Nut		4					
	00400 10000	バネ座金 Spring Washer		4					
	00412 10000	平座金 Plain Washer		8					
9	E 43303 00004	カバー Cover		1					
10	E 43303 00104	カバー Cover		1					
11	00171 08020	六角ボルト Hex. Head Bolt		4					
12	06033 20116	U ボルト U Bolt		1					
13	00300 08000	六角ナット Hex. Nut		2					
	00400 08000	バネ座金 Spring Washer		2					
	00412 08000	平座金 Plain Washer		2					



見出番号 Key No.	部品番号 Parts No.	部品名称 Parts Name	備考 Remarks	1台分数量Q'ty				記号 Symbol	実施号機 Serial No.
				All	A	B	C		
1	E 43630 00203	燃料タンク Fuel Tank		1					
1- 1	08455 00104	燃料タンク キャップ Cap, fuel tank		(1)					
1- 2	08101 05400	燃料フィルタ Fuel Filter		(1)					
1- 3	02641 00340	燃料ゲージ ホース Hose, fuel gauge		(1)					
1- 4	06055 15079	ホース バンド Hose Band	φ13	(2)					
2	E 43630 00103	燃料タンク Fuel Tank		1					
3	01320 04000	プラグ Plug	3/8	2					
4	E 29243 00224	燃料計センダ Sender, fuel gauge	F-238	1					
	E 19243 00184	ガスケット Gasket	#4565	(1)					
5	00229 05015	小ネジ Machine Screw		5					
6	E 43632 00104	タンク バンド Tank Band		4					
7	08050 03414	タンク バンド パッド Pad, tank band		8					
8	00171 08020	六角ボルト Hex. Head Bolt		4					
9	02070 08000	六角ナット Hex. Nut		4					
10	61755 22004	タンク シート Tank Sheet		8					
11	01918 00690	燃料ホース Fuel Hose		1					
12	06055 15069	ホース バンド Hose Band	HS-24	2					
13	01913 00500	サクシオン ホース Suction Hose		1					
14	01913 00280	リターン ホース Return Hose		1					
15	02645 00700	ホース Hose		1					
16	01913 00550	ホース Hose		1					

見出番号 Key No.	部品番号 Parts No.	部品名称 Parts Name	備考 Remarks	1台分数量Q'ty				記号 Symbol	実施号機 Serial No.
				All	A	B	C		
17	E 73687 00004	エア抜きパイプ Air Breath Pipe		1					
18	00171 08020	六角ボルト Hex. Head Bolt		2					
19	06055 15109	ホース バンド Hose Band	RS-8010	7					
20	C 03212 00004	オイル ドレイン パイプ Oil Drain Pipe		1					
21	06033 25040	バルブ Valve	TKT600-20A 3/4	1					
22	01311 08000	ソケット Socket	3/4	1					
23	06020 22207	ホース ジョイント Hose Joint	KH-145	1					
24	01320 08000	プラグ Plug	3/4	1					
25	00171 08025	六角ボルト Hex. Head Bolt		2					
26	01916 00550	ドレイン ホース Drain Hose		1					
27	06055 15067	ホース バンド Hose Band	HS-16	2					
28	06020 23178	燃料ポンプ Fuel Pump	ISUZU 897041-5211	1					
29	00171 06025	六角ボルト Hex. Head Bolt		2					
30	01913 00350	燃料ホース Fuel Hose		1					
31	01913 00420	燃料ホース Fuel Hose		1					
32	06055 15109	ホース バンド Hose Band	RS-8010	4					





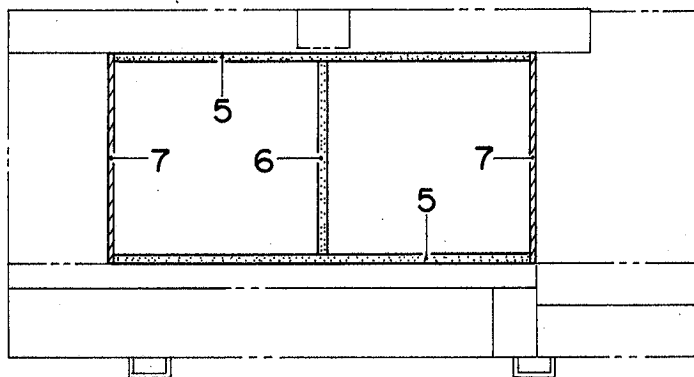
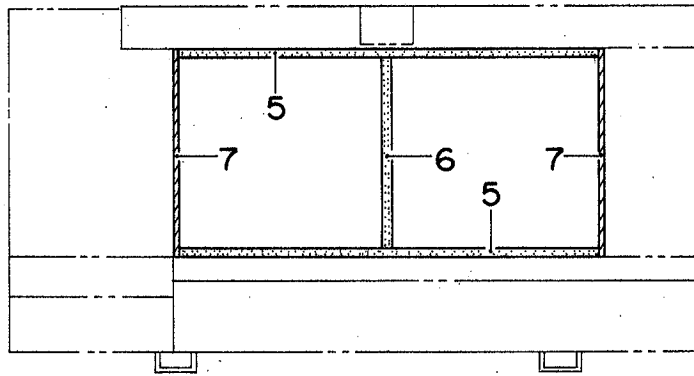
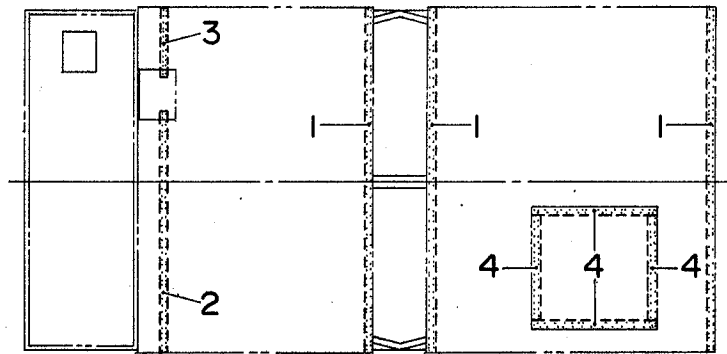
見出番号 Key No.	部品番号 Parts No.	部品名称 Parts Name	備考 Remarks	1台分数Q'ty				記号 Symbol	実施号機 Serial No.
				All	A	B	C		
1	E 44100 00002	ベース Base		1					
	E 44931 00004	吸音材 Lining		1					
2	E 44131 00004	床板 Floor Panel		1					
3	00192 08020	六角ボルト Hex. Head Bolt		4					
4	E 44131 00104	床板 Floor Panel		1					
5	00192 08020	六角ボルト Hex. Head Bolt		12					
6	E 44136 00004	ベース ダクト Duct, base		1					
	E 44931 00104	吸音材 Lining		1					
7	00192 08020	六角ボルト Hex. Head Bolt		6					
8	E 44134 00004	ドレーン カバー Cover, drain		1					
9	00192 08020	六角ボルト Hex. Head Bolt		5					
10	06018 51736	グロメット Grommet	C-30-SG-60A	1					
11	E 44233 00902	フロント フレーム 仕切板 Panel, front frame		1					
12	06018 51736	グロメット Grommet	C-30-SG-60A	2				3760053~ 3768444	
	06018 51756	グロメット Grommet	C-30-SG-70A	2				3768445~	
13	06018 51727	グロメット Grommet	C-30-SG-30A	1					
14	00192 10020	六角ボルト Hex. Head Bolt		4					
15	E 44230 00003	フロント フレーム Front Frame		1				3760053~ 3768444	
	E 44230 00103	フロント フレーム Front Frame		1				3768445~	
	E 44932 00004	吸音材 Lining		1					
16	00192 08020	六角ボルト Hex. Head Bolt		18					

見出番号 Key No.	部品番号 Parts No.	部品名称 Parts Name	備考 Remarks	1台分数量Q'ty				記号 Symbol	実施号機 Serial No.
				All	A	B	C		
17	E 64242 00704	フロント カバー Cover, front		1					
	E 64942 03904	吸音材 Lining		1					
18	00192 08020	六角ボルト Hex. Head Bolt		12					
19	E 44232 00104	排風カバー Cover		1					
20	00192 08020	六角ボルト Hex. Head Bolt		14					
21	E 44633 00003	吊り金具 Hanger		1					3760053~ 3768444
	E 44633 00013	吊り金具 Hanger		1					3768445~
22	E 44333 00204	吊り金具 Hanger		1					
23	E 44333 00104	吊り金具 Hanger		1					3760053~ 3768444
	E 44333 00114	吊り金具 Hanger		1					3768445~
24	00171 12045	六角ボルト Hex. Head Bolt		16					
25	E 44568 00004	サイドドア 受け Side Door Stopper		2					
26	00171 08020	六角ボルト Hex. Head Bolt		4					
27	00171 08020	六角ボルト Hex. Head Bolt		4					
28	E 44430 00103	リア フレーム Rear Frame		1					3760053~ 3768444
	E 44430 00203	リア フレーム Rear Frame		1					3768445~
	E 44934 00504	吸音材 Lining		1					
29	E 44468 00204	ダクト Duct		1					
	E 44934 00904	吸音材 Lining		1					
30	02070 06000	六角ナット Hex. Nut		7					
31	00192 08020	六角ボルト Hex. Head Bolt		12					

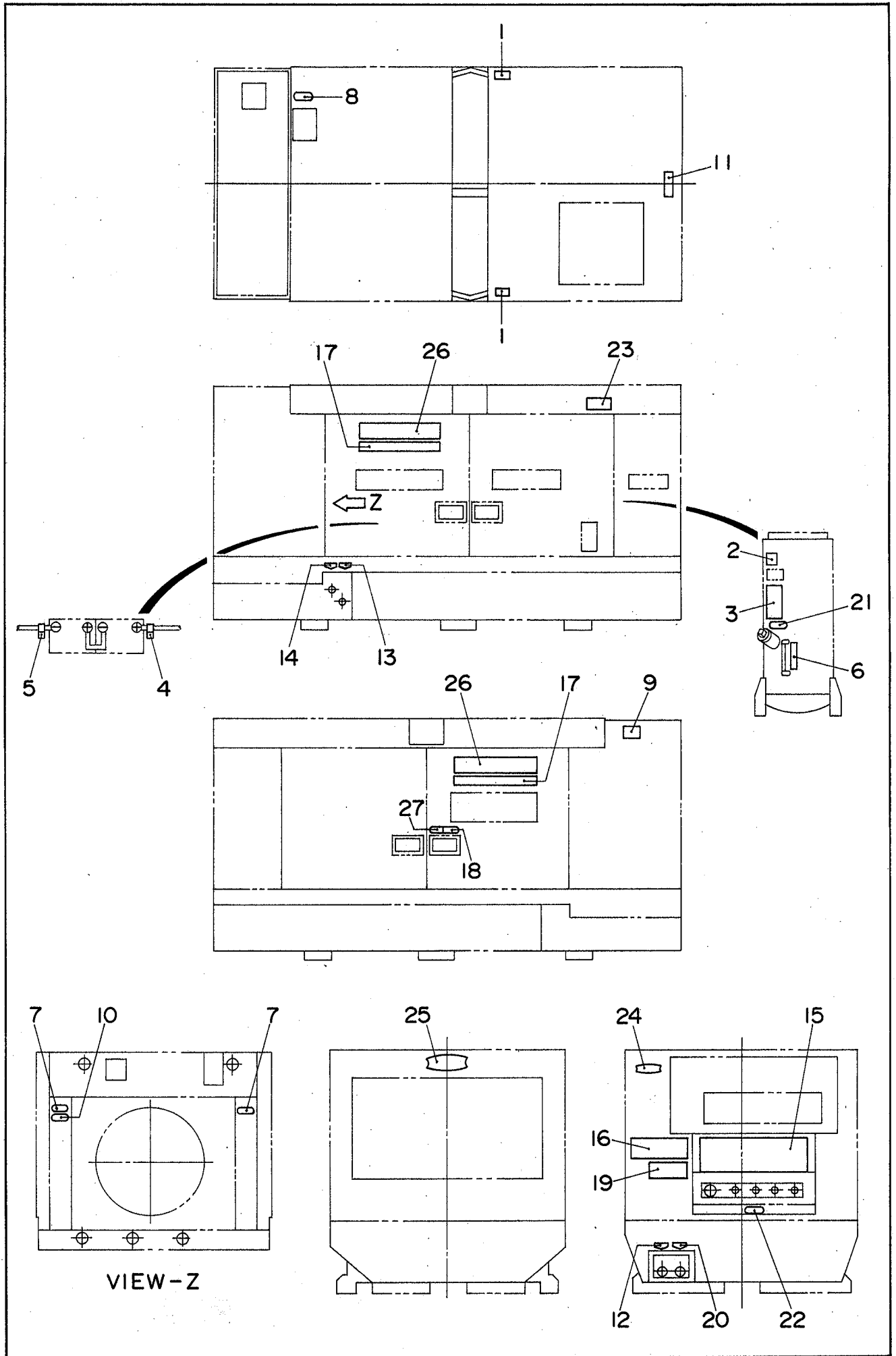
見出番号 Key No.	部品番号 Parts No.	部品名称 Parts Name	備考 Remarks	1台分数量Q'ty				記号 Symbol	実施号機 Serial No.
				All	A	B	C		
32	E 44433 00004	リア カバー Cover, rear		1					
	E 44934 00604	吸音材 Lining		1					
33	E 44468 00103	ダクト Duct		1					
	E 44934 00704	吸音材 Lining		1					
34	02070 06000	六角ナット Hex. Nut		8					
35	00192 08020	六角ボルト Hex. Head Bolt		10					
36	E 44631 00103	ルーフ パネル Roof Panel		1					
	E 44936 00104	吸音材 Lining		1					
37	E 44234 00004	遮熱板 Cover, exhaust pipe		1					
38	00171 08020	六角ボルト Hex. Head Bolt		2					
39	84520 23004	カバー Cover		1					
40	00192 08020	六角ボルト Hex. Head Bolt		2					
41	00192 08020	六角ボルト Hex. Head Bolt		24					
42	E 44632 00103	ルーフ パネル Roof Panel		1					
	E 44936 00204	吸音材 Lining		1					
43	E 34443 00204	カバー Cover		1					
	E 34944 00704	吸音材 Lining		1					
44	00192 08020	六角ボルト Hex. Head Bolt		8					
45	00192 08020	六角ボルト Hex. Head Bolt		24					
46	E 44530 00203	サイド ドア Side Door		1					
	E 44935 00404	吸音材 Lining		1					

見出番号 Key No.	部品番号 Parts No.	部品名称 Parts Name	備考 Remarks	1台分数Q'ty				記号 Symbol	実施号機 Serial No.
				All	A	B	C		
47	E 44530 00303	サイド ドア Side Door		1					
	E 44935 00504	吸音材 Lining		1					
48	E 44530 00403	サイド ドア Side Door		1					
	E 44935 00604	吸音材 Lining		1					
49	E 44844 00404	ウインド プレート Window Plate		1					
50	02070 06000	六角ナット Hex. Nut		4					
51	E 91145 00104	ドア ポケット Door Pocket		1					
52	02070 06000	六角ナット Hex. Nut		4					
53	E 44530 00603	サイド ドア Side Door		1					
	E 44935 00704	吸音材 Lining		1					
54	E 44533 00604	ダクト Duct		2					
	E 44935 01004	吸音材 Lining		2					
55	E 44533 00204	ダクト Duct		1					
	E 44935 00804	吸音材 Lining		1					
56	E 44533 00704	ダクト Duct		1					
	E 44935 00904	吸音材 Lining		1					
57	02070 06000	六角ナット Hex. Nut		22					
58	06050 10239	ドア ハンドル Door Handle	A-838-A-1D	4					
	06018 50519	キー Key	R200	(1)					
59	02070 06000	六角ナット Hex. Nut		16					

見出番号 Key No.	部品番号 Parts No.	部品名称 Parts Name	備考 Remarks	1台分数量Q'ty				記号 Symbol	実施号機 Serial No.
				All	A	B	C		
60	08450 47104	蝶番 Hinge		4					
	08450 45004	座金 Washer		4					
61	08450 47204	蝶番 Hinge		4					
	08450 45004	座金 Washer		4					
62	00192 08020	六角ボルト Hex. Head Bolt		12					
63	06018 50097	ストッパ Stopper		4					
64	00252 08035	小ネジ Machine Screw		4					
65	08450 31504	キャップ Cap		8					
66	E 44433 00304	カバー Cover		1				3768445~	
	E 44934 01204	吸音材 Lining		1					
67	00192 08020	六角ボルト Hex. Head Bolt		8					

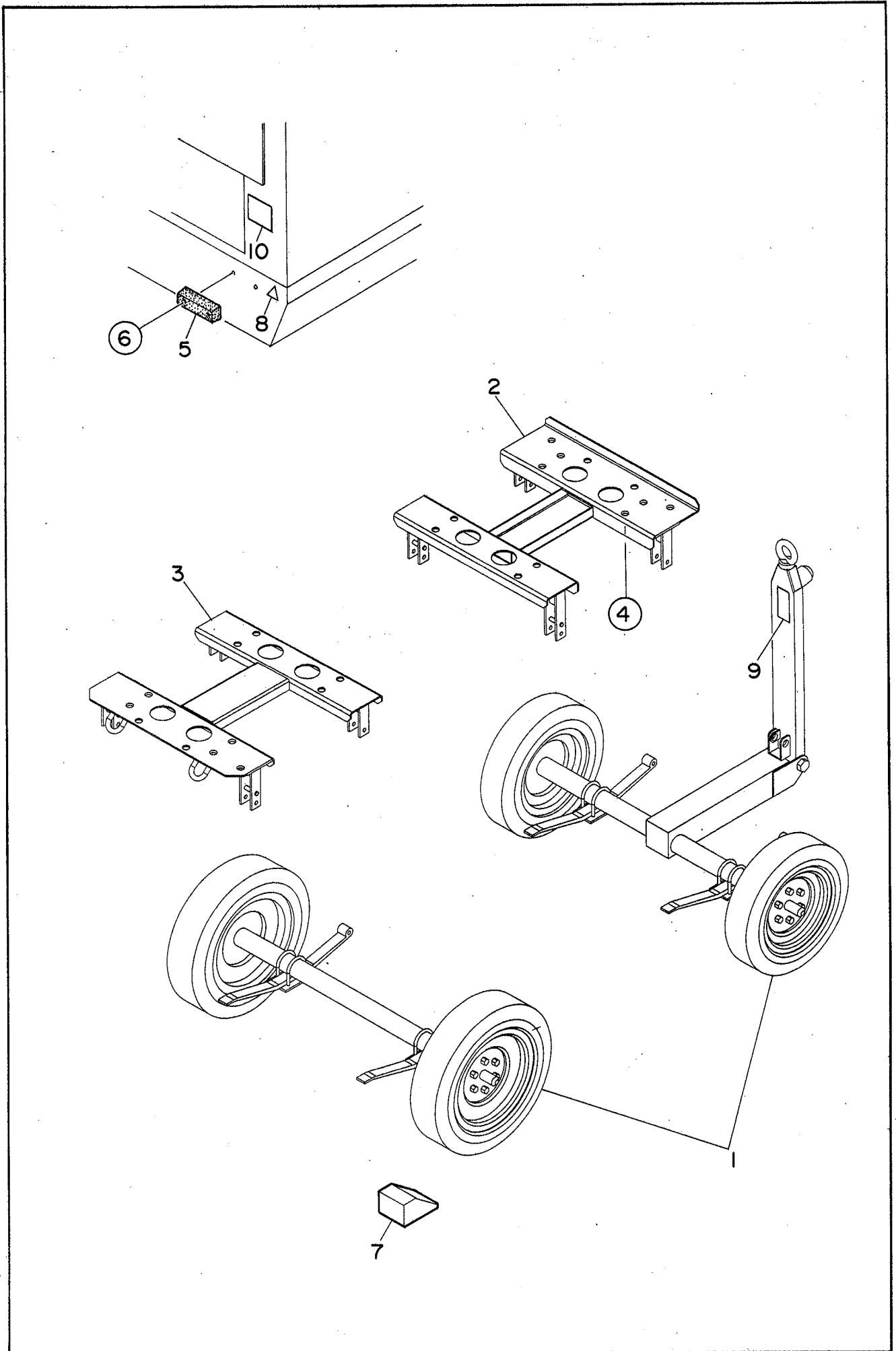


見出番号 Key No.	部品番号 Parts No.	部品名称 Parts Name	備考 Remarks	1台分数Q'ty				記号 Symbol	実施号機 Serial No.
				All	A	B	C		
1	02292 01290	ラバー シール Rubber Seal		3					
2	02292 00880	ラバー シール Rubber Seal		1					
3	02292 00240	ラバー シール Rubber Seal		1					
4	02292 00435	ラバー シール Rubber Seal		4					
5	02289 01595	ラバー シール Rubber Seal		4					
6	02223 00730	ラバー シール Rubber Seal		2					
7	02289 00795	ラバー シール Rubber Seal		4					



見出番号 Key No.	部品番号 Parts No.	部品名称 Parts Name	備考 Remarks	1台分数Q'ty				記号 Symbol	実施号機 Serial No.
				All	A	B	C		
1	B 95121 00204	ロープ掛け 銘板 Decal:Support Hook	B9121 0020	2					
2	61505 20104	油混入 銘板 Decal:Caution	S-1332	1					
3	08006 44423	コンプレッサー潤滑油注意 銘板 Decal	S-1642C	1					
4	08006 89404	+ 銘板 Decal: +	S-2090	1					
5	08006 89504	- 銘板 Decal: -	S-2091	1					
6	64206 20204	オイルレベルゲージ 銘板 Decal:Oil Level Gauge	S-2656	1					
7	B 95050 00104	危険 回転部！巻き込み！ 銘板 Decal:Warning Moving Parts	B9050 0010	2					
8	B 95051 00204	冷却水 銘板 Decal:Coolant	B9051 0020	1					
9	B 95052 00004	排気ガスに注意 銘板 Decal:Caution Against Exhaust Gas	B9052 0000	1					
10	B 95052 00104	注意 高温部！火傷！ 銘板 Decal:Warning Hot Surfaces	B9052 0010	1					
11	B 95311 00404	積み重ね注意 銘板 Decal	B9311 0040	1					
12	B 95420 00404	燃料ドレン 銘板 Decal:Fuel Drain	B9420 0040	1					
13	B 95420 00504	エンジンオイルドレン 銘板 Decal:Engine Oil Drain	B9420 0050	1					
14	B 95420 00604	冷却水ドレン 銘板 Decal:Cooling Water Drain	B9420 0060	1					
15	E 45102 00203	操作盤 銘板 Decal:Operating Panel	E4102 0020	1					
16	E 45500 00203	取扱要領 銘板 Decal	E4500 0020	1					
17	E 65610 01902	サイドステッカ Decal:Excellent Silent Compressor	E6610 0190	2					
18	E 95015 00004	軽油 銘板 Decal:Diesel Fuel	E9015 0000A	1					
19	E 95111 00803	安全にご使用 銘板 Decal	E9111 0080	1					
20	E 95410 00004	コンプレッサーオイルドレン 銘板 Decal:Compressor Oil Drain	E9410 0000	1					
21	E 95411 00904	注意 高圧！怪我！ 銘板 Decal	E9411 0090	1					

見出番号 Key No.	部品番号 Parts No.	部品名称 Parts Name	備考 Remarks	1台分数量Q'ty				記号 Symbol	実施号機 Serial No.
				All	A	B	C		
22	E 95411 01004	注意 残圧！ 怪我！ 銘板 Decal	E9411 0100	1					
23	E 95412 00104	寒冷時始動放出弁 銘板 Decal	E9412 0010	1					
24	B 95122 00203	エンブレム(小) Emblem(S)	B9122 0020	1					
25	B 95122 00303	エンブレム(大) Emblem(L)	B9122 0030	1					
26	E 45600 00104	390ES 銘板 Decal:390ES		2					
27	E 95005 00004	180L 銘板 Decal:180L		1					



見出番号 Key No.	部品番号 Parts No.	部品名称 Parts Name	備考 Remarks	1台分数Q'ty				記号 Symbol	実施号機 Serial No.
				All	A	B	C		
1	E 49233 00014	トレーラ組立 Trailer Ass'y	TDL2-1903	1					
2	E 44168 00203	フロント スプリング ハンガ Front Spring Hanger		1					
3	E 44168 00303	リア スプリング ハンガ Rear Spring Hanger		1					
4	00101 20060	六角ボルト Hex. Head Bolt		21					
	00400 20000	バネ座金 Spring Washer		21					
	00416 20000	平座金 Plain Washer		21					
5	61451 48003	バンパ Bumper		2					
6	00250 08035	小ネジ Machine Screw		4					
	00423 08000	バネ座金 Spring Washer		4					
	00424 08000	平座金 Plain Washer		4					
7	E 39243 00004	ホイール ストッパ Wheel Stopper	HSP-1314	2					
8	61406 35004	反射シート Reflector		4					
9	61405 75004	運搬注意 銘板 Plate;Do Not Road Towing	N-3150	1					
10	E 95111 00903	トレーラ取扱注意 銘板 Decal	E9111 0090	1					