

PARTS LIST No. E58712 01604C

部 品 表  
**PARTS LIST**  
**PARTS LIST**

型 式  
MODEL

**DIS-600EHS**

 **デンヨー株式会社**  
**Denyo Co., Ltd.**

適用製造番号  
SERIAL No. 3741647 ~

## パーツリストご使用について

1. このパーツリストは、DIS-600EHS型エンジンコンプレッサの部品を収録してあります。
2. 部品をご注文の際は、下記の事項をご指示願います。
  - 1) 機械型式および製造番号
  - 2) 部品番号および部品名称
  - 3) 所要数量
3. 実施号機欄に製造番号が記載されている部品は、変更された部品です。  
貴社の機械の製造番号を確認のうえご注文ください。
4. 編集順序は、構成装置毎になっております。挿絵は各グループの最初の頁に挿入してあります。挿絵には、部品を索引するための見出番号が附されており、見出番号は本文各頁の左欄見出番号と一致いたします。
5. 部品番号は、10桁の数字とアルファベットで表してあります。部品メーカーの部品番号等は、備考欄に記載してあります。
6. 見出番号に\*印のつけてあるもの、および記載されていない部品は単体では取扱っておりませんのでアセンブリでご注文ください。
7. このパーツリストには下記の略号、記号を使用しています。

All	: 当該機種に共通	p.	: 頁
Ass'y	: アッセンブリ	Re.	: 後
Fr.	: 前	R.H.	: 右
L.H.	: 左	STD	: 標準型
No.	: 番号		: 変更追加部品記載ページの指示
O.P.	: 選択部品		

なお、上記の他に「一台分数」欄に「A」「B」「C」の分類があります。「A」「B」「C」の分類を使用している場合は、その内容を各グループ本文の最初の部分に示して有ります。製品の仕様により部品が変わる場合が有りますので、お客様がご使用いただいている製品の仕様（電圧、周波数、型式等）をご確認のうえご注文ください。
8. このパーツリストに使用している左（L.H.）および右（R.H.）はエアエンド側よりエンジンを見た場合を表しています。
9. このパーツリストに記載されていないエンジン部品については、「日野自動車工業株式会社J08C-UT ディーゼルエンジン部品カタログ」を参照願います。

## HOW TO USE THE PARTS LIST

1. This parts list covers the parts for Engine Driven Compressor Model DIS-600EHS.
2. When placing orders, specify the following details;
  - 1) Model Number and Serial Number.
  - 2) Parts Number and Parts Name.
  - 3) Quantity required.
3. The parts listed with a serial number are new parts.  
Please place an order with us after confirmation of serial number for machine at your side.
4. The sequence of this parts list is by machine structure. Each group of parts has an illustration or the first page of the parts list. Parts can be identified on the parts list, using the key number on the illustration. These key number, on the illustration, are also shown on the left-hand column in the parts list.
5. The parts number are shown as 10 digits and alphabet. The parts number of the parts makers are shown in the remark column.
6. The parts marked with an asterisk and the parts not listed are not available as a single part, and orders must be placed for them as an assembly.
7. This parts list uses the following abbreviations and symbols:

All	:Some parts differ from unit to unit	p.	:Page
Ass'y	:Assembly	Re.	:Rear
Fr.	:Front	R.H.	:Right
L.H.	:Left	STD	:Standard
No.	:Number		:Indication of the page where the modified or additional parts are listed.
O.P.	:Optional Parts		

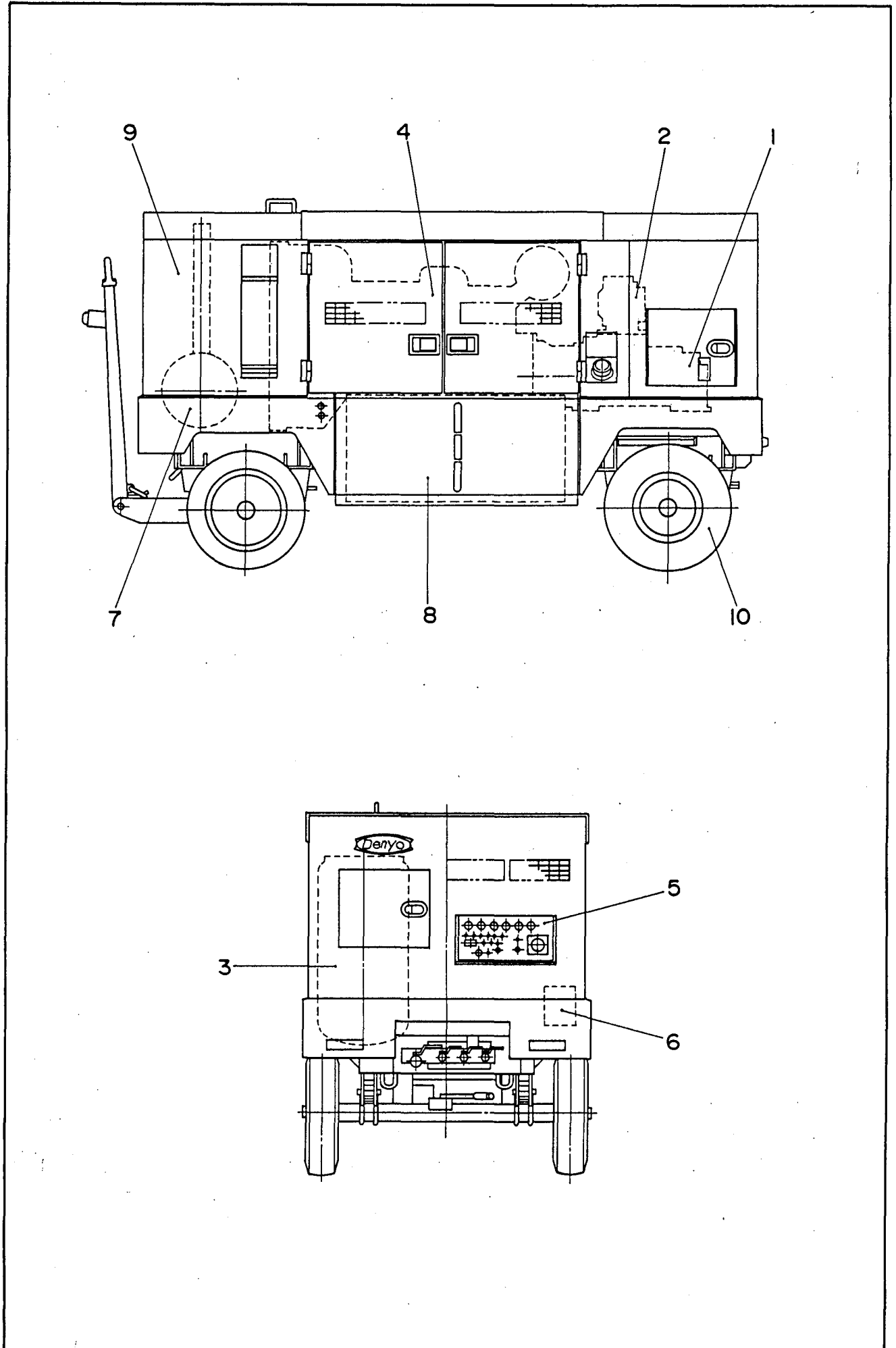
Each symbol 「A」 「B」 「C」 listed in a part of Q'ty shows the appropriate parts number for the unit you purchased. The meaning of the symbol 「A」 「B」 「C」 is listed on the first top place of each assembly group.

Please check the specification of the unit such as frequency, voltage, model No. etc. before placing orders.

8. Left (L.H.) and Right (R.H.) used in this parts list show the direction when you look at the engine from the air end side.
9. For the engine parts not listed in this parts list, refer to "HINO Motors, Ltd. J08C-UT Diesel Engine Parts Catalogue."

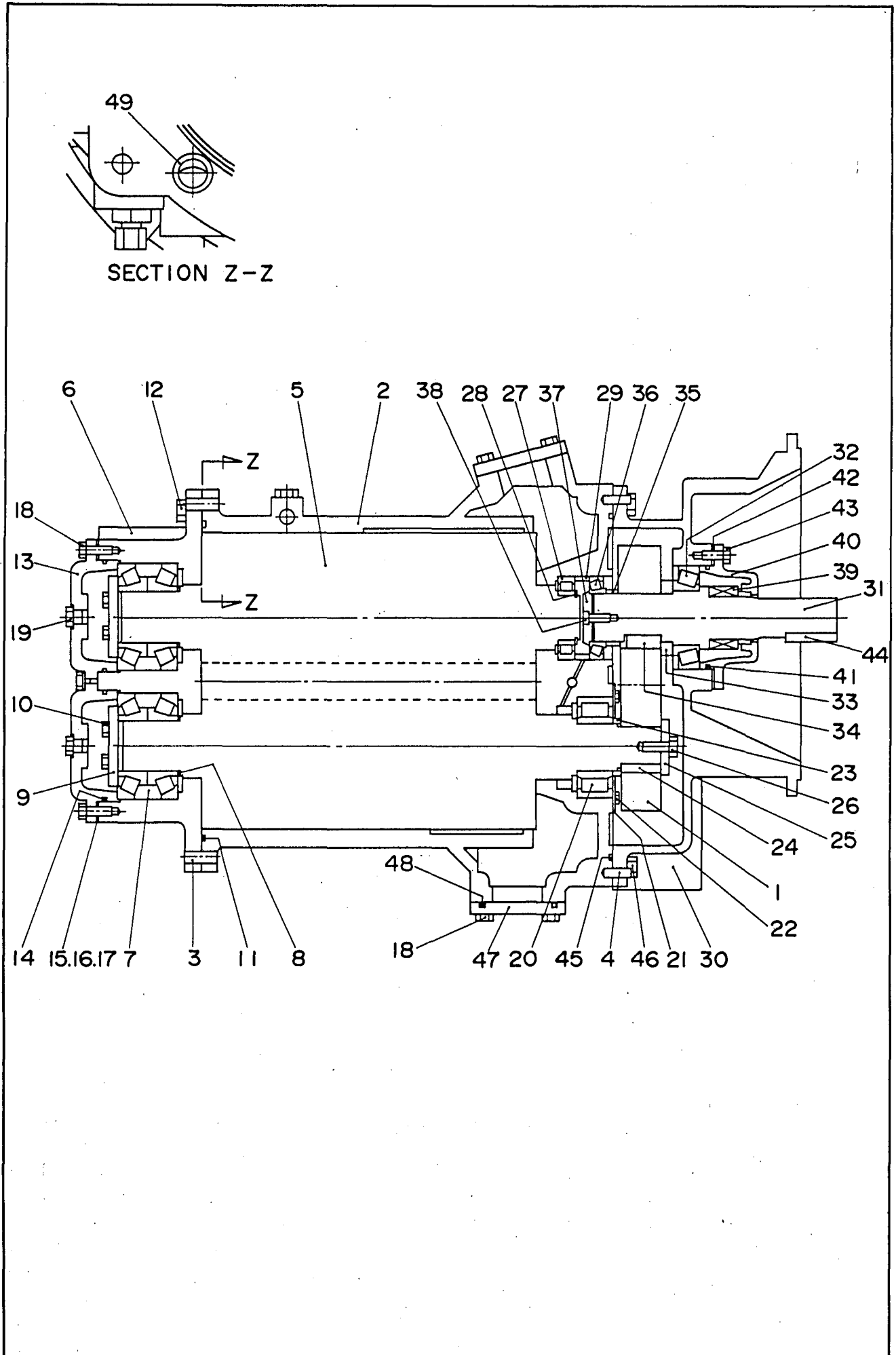
目 次  
I N D E X

名 称 N a m e	頁 Page
エンジンコンプレッサセット..... Engine Compressor Set	1 - 1
エアエンド組立 ( その 1 ) ..... Air End Ass'y(Part 1)	2 - 1
エアエンド組立 ( その 2 ) ..... Air End Ass'y(Part 2)	3 - 1
アンロード組立..... Unloader Ass'y	4 - 1
オイルチャンバ組立..... Oil Chamber Ass'y	5 - 1
保圧弁組立..... Minimum Pressure Valve Ass'y	6 - 1
スピードレギュレータ組立..... Speed Regulator Ass'y	7 - 1
配管組立 ( その 1 ) ..... Piping Ass'y(Part 1)	8 - 1
配管組立 ( その 2 ) ..... Piping Ass'y(Part 2)	9 - 1
エンジン・ラジエータ組立..... Engine & Radiator Ass'y	10 - 1
エンジン操作盤組立..... Engine Operating Panel Ass'y	11 - 1
バッテリー組立..... Battery Ass'y	12 - 1
マフラ組立..... Muffler Ass'y	13 - 1
燃料タンク組立..... Fuel Tank Ass'y	14 - 1
ボンネット組立 ( その 1 ) ..... Bonnet Ass'y(Part 1)	15 - 1
ボンネット組立 ( その 2 ) ..... Bonnet Ass'y(Part 2)	16 - 1
ボンネット組立 ( その 3 ) ..... Bonnet Ass'y(Part 3)	17 - 1
ボンネット組立 ( その 4 ) ..... Bonnet Ass'y(Part 4)	18 - 1
トレーラ組立..... Trailer Ass'y	19 - 1
銘板組立..... Name Plate Ass'y	20 - 1

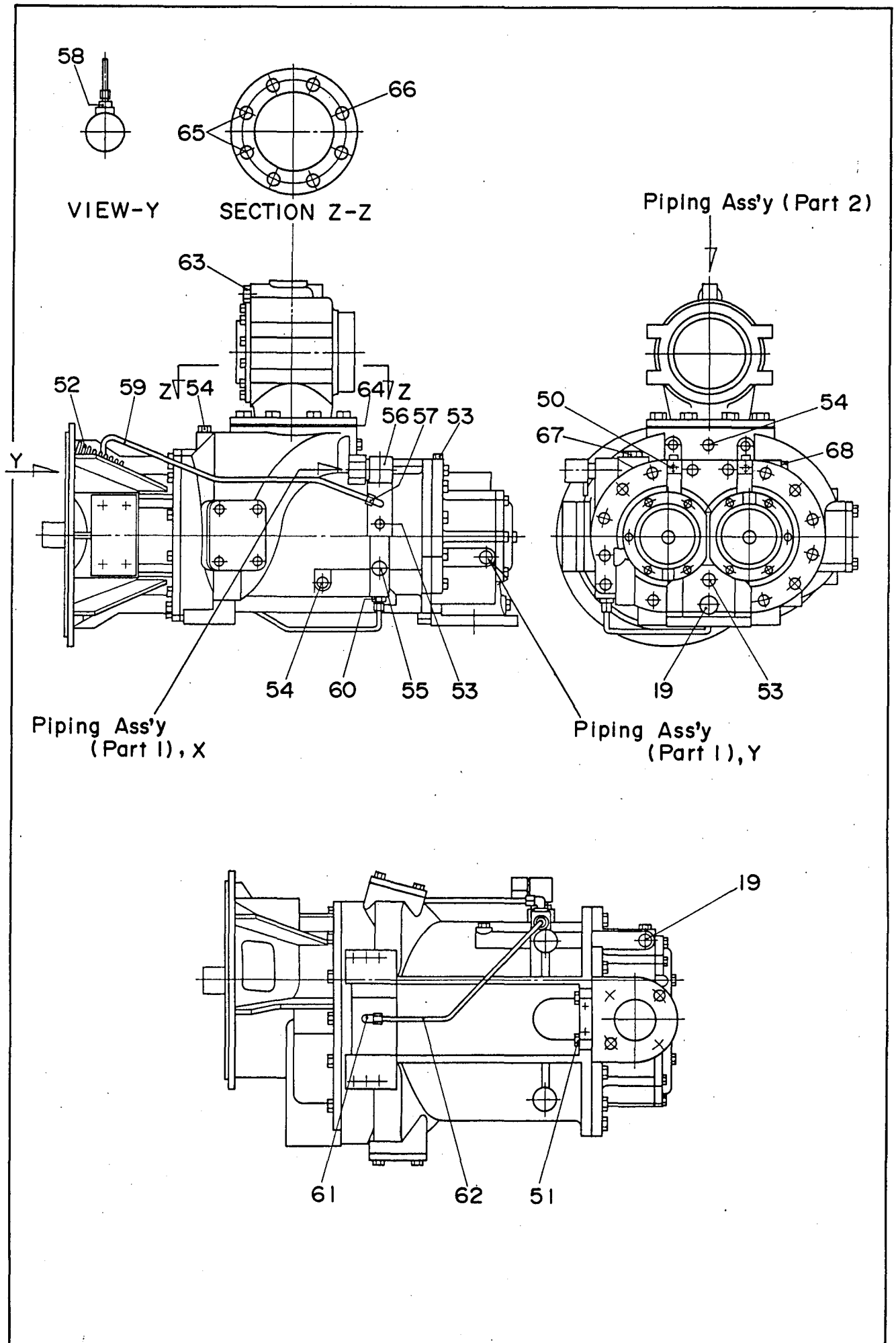


見出番号 Key No.	部品番号 Parts No.	部品名称 Parts Name	備考 Remarks	1台分数量Q'ty				記号 Symbol	実施号機 Serial No.
				All	A	B	C		
1		エアエンド組立(その1) Air End Ass'y(Part 1)	p.2-1,2-2参照 Refer to p.2-1,2-2						
		エアエンド組立(その2) Air End Ass'y(Part 2)	p.3-1参照 Refer to p.3-1						
2		アンローダ組立 Unloader Ass'y	p.4-1参照 Refer to p.4-1						
3		オイルチャンバ組立 Oil Chamber Ass'y	p.5-1参照 Refer to p.5-1						
		保圧弁組立 Minimum Pressure Valve Ass'y	p.6-1参照 Refer to p.6-1						
		スピードレギュレータ組立 Speed Regulator Ass'y	p.7-1参照 Refer to p.7-1						
		配管組立(その1) Piping Ass'y(Part 1)	p.8-1参照 Refer to p.8-1						~ 3762256
4		配管組立(その1) Piping Ass'y(Part 1)	p.8-1-1参照 Refer to p.8-1-1						3762257 ~
		配管組立(その2) Piping Ass'y(Part 2)	p.9-1参照 Refer to p.9-1						
		エンジン・ラジエータ組立 Engine & Radiator Ass'y	p.10-1参照 Refer to p.10-1						
		エンジン操作盤組立 Engine Operating Panel Ass'y	p.11-1参照 Refer to p.11-1						~ 3831106
5		エンジン操作盤組立 Engine Operating Panel Ass'y	p.11-1-1参照 Refer to p.11-1-1						3831107 ~
		エンジン操作盤組立 Engine Operating Panel Ass'y	p.11-1-1参照 Refer to p.11-1-1						
6		バッテリー組立 Battery Ass'y	p.12-1参照 Refer to p.12-1						
7		マフラ組立 Muffler Ass'y	p.13-1参照 Refer to p.13-1						
8		燃料タンク組立 Fuel Tank Ass'y	p.14-1参照 Refer to p.14-1						
9		ボンネット組立(その1) Bonnet Ass'y(Part 1)	p.15-1参照 Refer to p.15-1						
		ボンネット組立(その2) Bonnet Ass'y(Part 2)	p.16-1参照 Refer to p.16-1						
		ボンネット組立(その3) Bonnet Ass'y(Part 3)	p.17-1参照 Refer to p.17-1						
		ボンネット組立(その4) Bonnet Ass'y(Part 4)	p.18-1参照 Refer to p.18-1						
10		トレーラ組立 Trailer Ass'y	p.19-1参照 Refer to p.19-1						
		銘板組立 Name Plate Ass'y	p.20-1参照 Refer to p.20-1						

見出番号 Key No.	部品番号 Parts No.	部品名称 Parts Name	備考 Remarks	1台分数量Q'ty				記号 Symbol	実施号機 Serial No.
				All	A	B	C		
	E 63550 00502	エンジン結線図 Engine Wiring Diagram							
	E 58412 00504	取扱説明書 Instruction Manual							





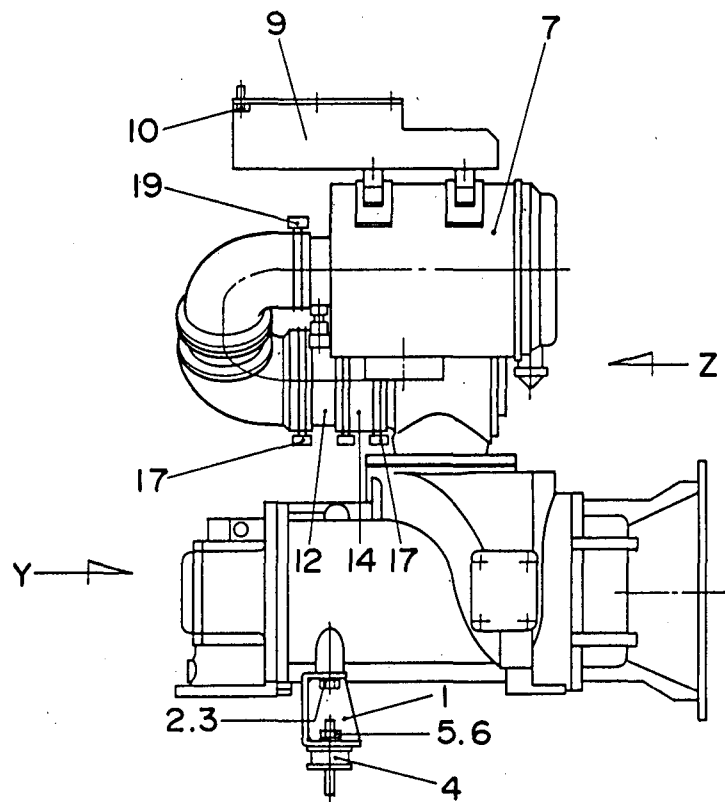
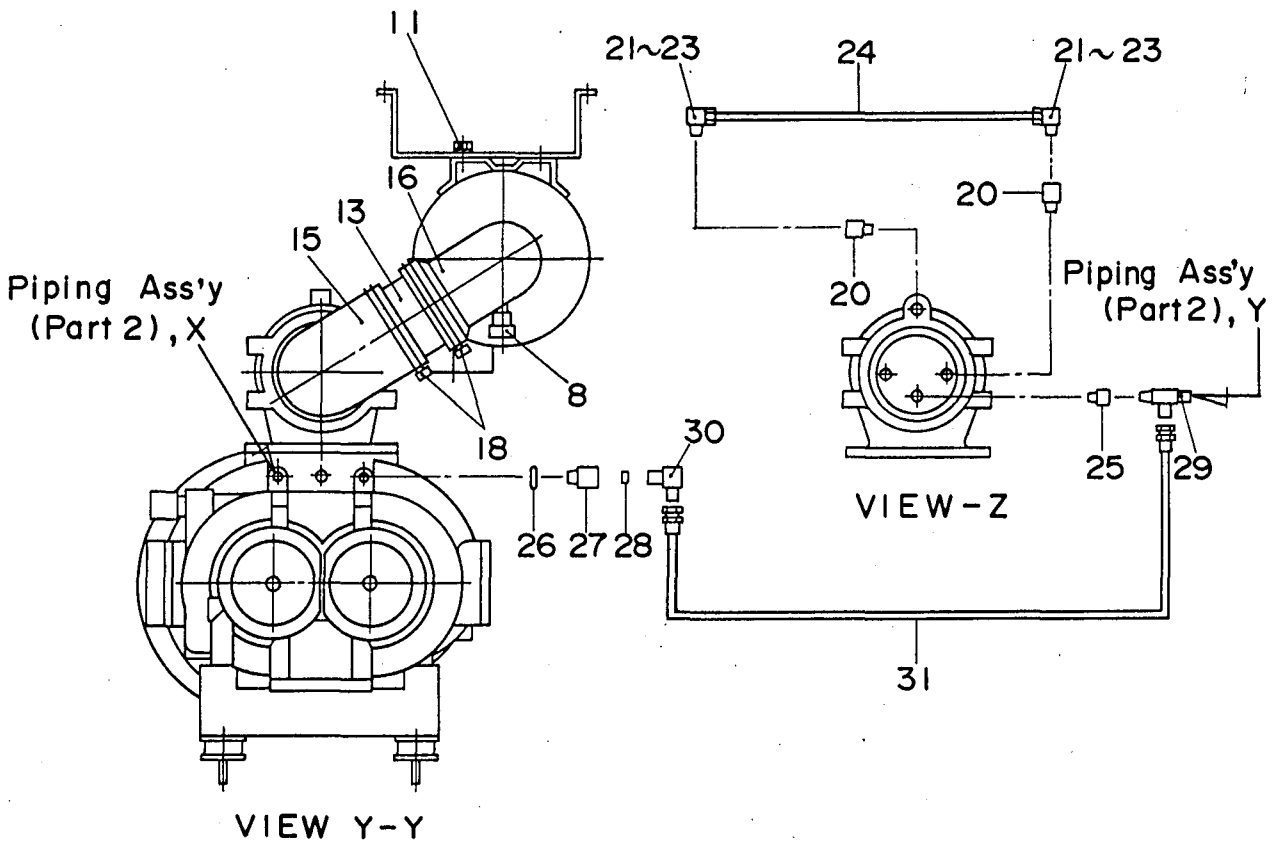


見出番号 Key No.	部品番号 Parts No.	部品名称 Parts Name	備考 Remarks	1台分数量Q'ty				記号 Symbol	実施号機 Serial No.
				All	A	B	C		
1	06030 47467	ギヤ セット Gear Set	39885504	1					
2	06030 47462	ロータ ハウジング Rotor Housing	22124317	1					
3	06030 48702	ピン Pin	35295336	2					
4	06030 46202	ピン Pin	95239927	2					
5	06030 47402	ロータ セット Rotor Set	36005031	1					
6	06030 47403	ベアリング ハウジング Housing, rear bearing	39890553	1					
7	06030 47309	ベアリング Bearing	39437686	4					
8	06030 47109	シム セット Shim Set	35299361	2					
9	06030 47323	押え板 Retainer	39436977	2					
10	06030 47404	六角ボルト Hex. Head Bolt	96705983	6					
11	06030 47405	O リング O Ring	39253984	1					
12	06030 47406	六角ボルト Hex. Head Bolt	96706262	14					
13	06030 47407	ベアリング カバー Cover, bearing	39891486	2					
14	06030 47408	O リング O Ring	95023388	2					
15	06030 47409	シム Shim	39326780	4					
16	06030 47410	シム Shim	39326798	6					
17	06030 47411	シム Shim	39326806	4					
18	06030 47412	六角ボルト Hex. Head Bolt	96712179	18					
19	06030 47413	プラグ Plug	95938213	4					
20	06030 47414	ベアリング Bearing	39322706	1					
21	06030 47415	リング Ring	39326749	1					

見出番号 Key No.	部品番号 Parts No.	部品名称 Parts Name	備考 Remarks	1台分数量Q'ty				記号 Symbol	実施号機 Serial No.
				All	A	B	C		
22	06030 47416	六角ボルト Hex. Head Bolt	96716105	6					
23	06030 47417	スペーサ Spacer	39326483	1					
24	06030 47125	キー Key	35361310	1					
25	06030 47126	押え板 Clamp Plate	35255819	1					
26	06030 47127	六角ボルト Hex. Head Bolt	96706254	1					
27	06030 46241	ベアリング Bearing	35313568	1					
28	06030 47334	止め輪 Snap Ring	95096806	1					
29	06030 47341	スペーサ Spacer	35262963	1					
30	06030 47130	ギヤケース Gearcase	36851459	1					
31	06030 47133	ドライブ シャフト Drive Shaft	36846400	1					
32	06030 47134	ベアリング Bearing	36846426	1					
33	06030 47135	スペーサ Spacer	36846418	1					
34	06030 46233	キー Key	35361328	1					
35	06030 47132	スペーサ Spacer	36851681	1					
36	06030 47131	ベアリング Bearing	36854925	1					
37	06030 46235	キャップ Cap	36764785	1					
38	06030 46255	六角穴付ボルト Hex. Socket Head Cap Screw	35336304	1					
39	06030 46244	シール Seal	39889092	1					
40	06030 46245	シール カバー Cover, seal	39893540	1					
41	06030 46246	O リング O Ring	95358164	1					
42	06030 47136	シム セット Shim Set	36846442	1					

見出番号 Key No.	部品番号 Parts No.	部品名称 Parts Name	備考 Remarks	1台分数量Q'ty				記号 Symbol	実施号機 Serial No.
				All	A	B	C		
43	06030 46225	六角ボルト Hex. Head Bolt	96712187	6					
44	06030 46232	キー Key	35364975	1					
45	06030 47418	O リング O Ring	39253992	1					
46	06030 47419	六角ボルト Hex. Head Bolt	96716162	14					
47	06030 47463	カバー Cover	22219687	2					
48	06030 47466	O リング O Ring	95023073	2					
49	06030 47423	O リング O Ring	95022141	1					
50	06030 47422	O リング O Ring	95656260	2					
51	06030 47424	六角ボルト Hex. Head Bolt	35279009	2					
52	06030 46228	ガード Guard	36798361	1					
53	06030 47425	プラグ Plug	95938965	4					
54	06030 47137	プラグ Plug	95938205	4					
55	06030 47436	オリフィス Orifice	54458831	1					
56	06030 47437	エルボ 継手 Elbow Joint	36899979	1					
57	06030 47428	エルボ 継手 Elbow Joint	95959730	1					
58	06030 47429	コネクタ Connector	95959607	1					
59	06030 47430	パイプ Tube Ass'y	39926563	1					
60	06030 47431	コネクタ Connector	95978235	1					
61	06030 47432	エルボ 継手 Elbow Joint	95976775	1					
62	06030 47433	パイプ Tube Ass'y	39911284	1					

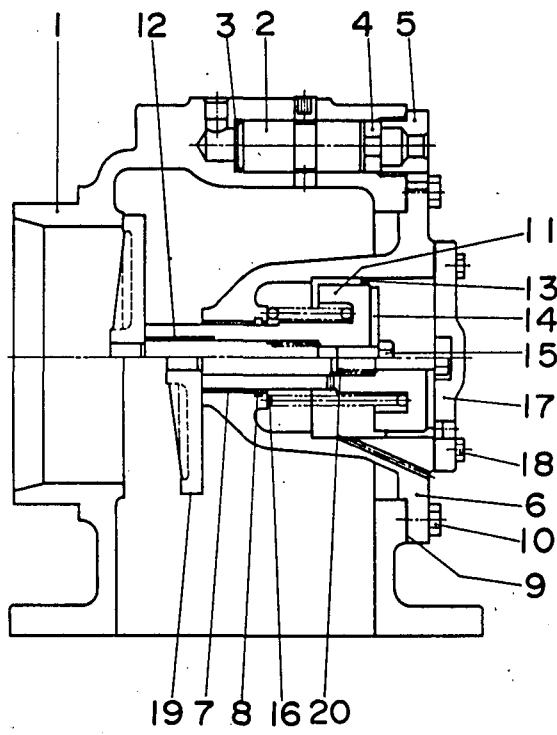
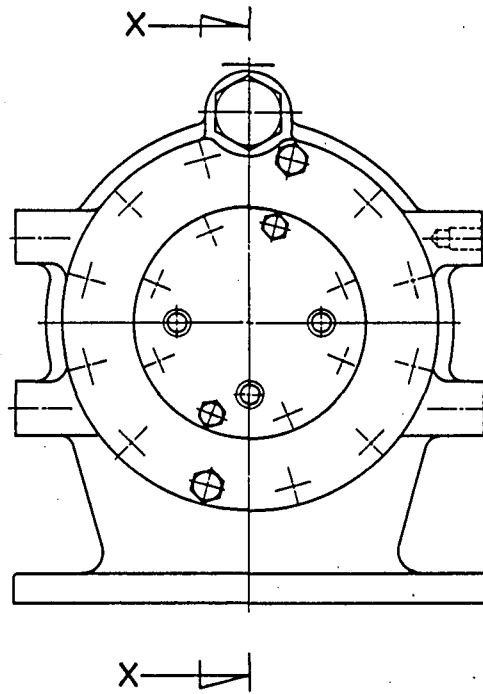
見出番号 Key No.	部品番号 Parts No.	部品名称 Parts Name	備考 Remarks	1台分数Q'ty				記号 Symbol	実施号機 Serial No.
				All	A	B	C		
63	06030 47220	アンローダ 組立 Unloader Ass'y p.4-1参照 Refer to p.4-1	36894640	1					
64	06030 47151	ガスケット Gasket	36786572	1					
65	06030 47153	六角ボルト Hex. Head Bolt	96700901	2					
66	06030 47152	六角ボルト Hex. Head Bolt	35272558	6					
67	06030 47465	プラグ Plug	95939856	1					
68	06030 47426	プラグ Plug	95938221	1					



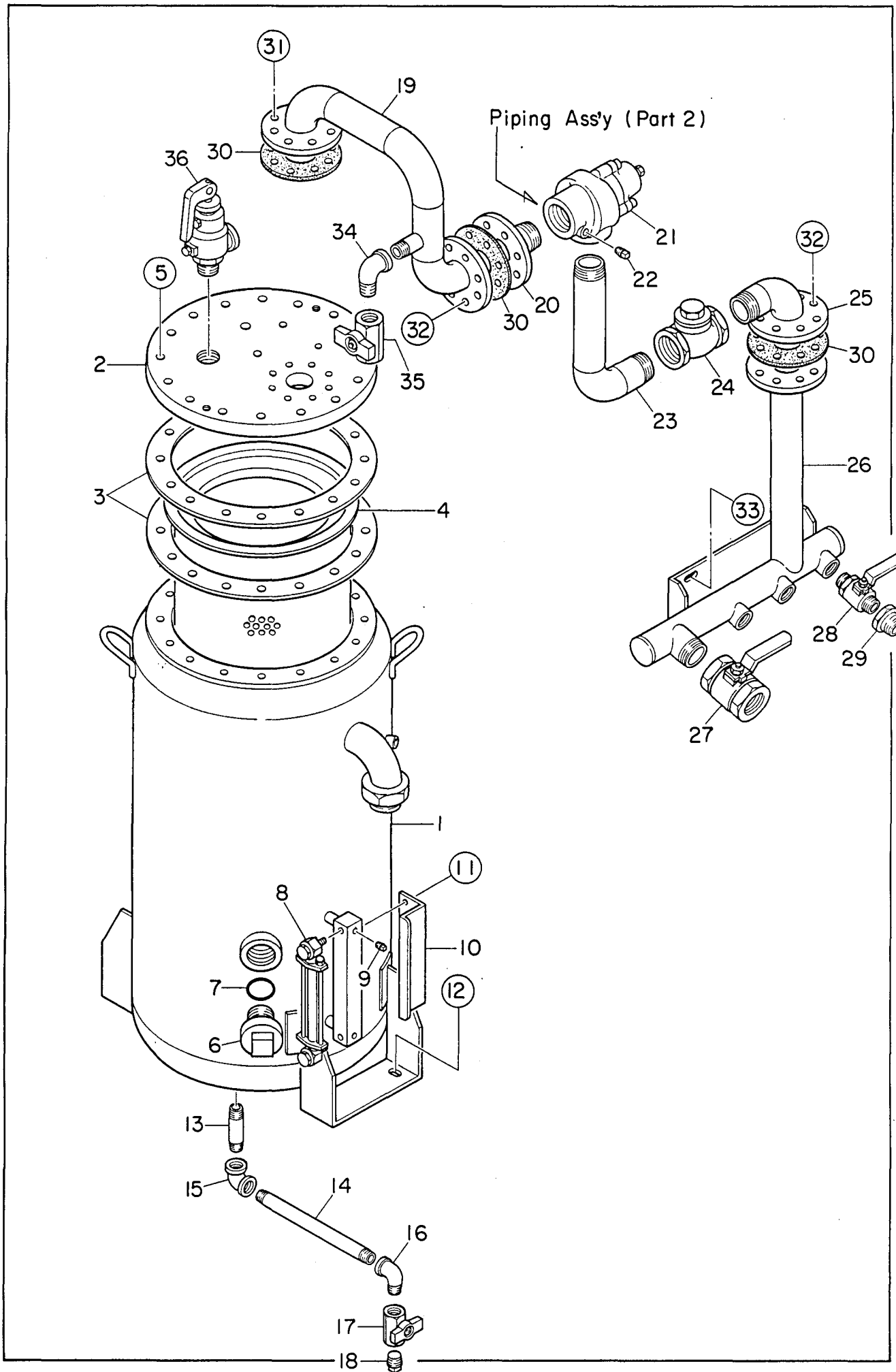
見出番号 Key No.	部品番号 Parts No.	部品名称 Parts Name	備考 Remarks	1台分数量Q'ty				記号 Symbol	実施号機 Serial No.
				All	A	B	C		
1	E 61511 00504	コンプレッサ フット Compressor Foot		1					
2	00103 12025	六角ボルト Hex. Head Bolt		2					
3	00400 12000	バネ座金 Spring Washer		2					
4	06050 00055	防振ゴム Rubber Suspension	EA4010	2					
5	00300 12000	六角ナット Hex. Nut		4					
6	00400 12000	バネ座金 Spring Washer		4					
7	06020 46532	エア クリーナ Air Cleaner	FRG13-8559	1					
	06020 46613	エア クリーナ エレメント Element, air cleaner	P81-2362	(1)					
8	06055 40679	ダスト センサ Sensor, dust	REX01-8171	1					
9	E 51411 00203	エア クリーナ ブラケット Bracket, air cleaner		1					
10	02070 08000	六角ナット Hex. Nut		6					
11	00172 10020	六角ボルト Hex. Head Bolt		4					
12	E 51413 00204	エア クリーナ パイプ Pipe, air cleaner		1					
13	E 51413 00304	エア クリーナ パイプ Pipe, air cleaner		1					
14	E 61415 00304	エア クリーナ ホース Hose, air cleaner		1					
15	E 61415 00013	エア クリーナ ホース Hose, air cleaner		1					
16	E 51415 00303	エア クリーナ ホース Hose, air cleaner		1					
17	06055 15123	ホース バンド Hose Band	195	3					
18	06055 15039	ホース バンド Hose Band	170	2					
19	06055 15037	ホース バンド Hose Band	145	1					
20	E 69241 00044	コネクタ Connector	FPD11249	2					

見出番号 Key No.	部品番号 Parts No.	部品名称 Parts Name	備考 Remarks	1台分数Q'ty				記号 Symbol	実施号機 Serial No.
				All	A	B	C		
21	06033 01032	エルボ ユニオン Elbow Union	L4N8×6-PT1/4	2					
22	06033 02021	スリーブ Sleeve		2					
23	06033 03021	ナット Nut		2					
24	02617 00110	ナイロン パイプ Nylon Pipe		1					
25	E 66070 01104	ソケット ニップル Socket Nipple		1					
26	06020 21174	O リング O Ring	AS568-906	1					
27	E 56148 03904	コネクタ Connector		1					
28	E 16148 00404	オリフィス Orifice		1					
29	06033 05181	T アダプタ T Adapter	T-G2-R-G2 3/8	1					
30	06033 05151	径違 エルボ アダプタ Reducing Elbow Adapter	SR33 1/4×3/8	1					
31	E 56042 02004	ホース Hose		1					





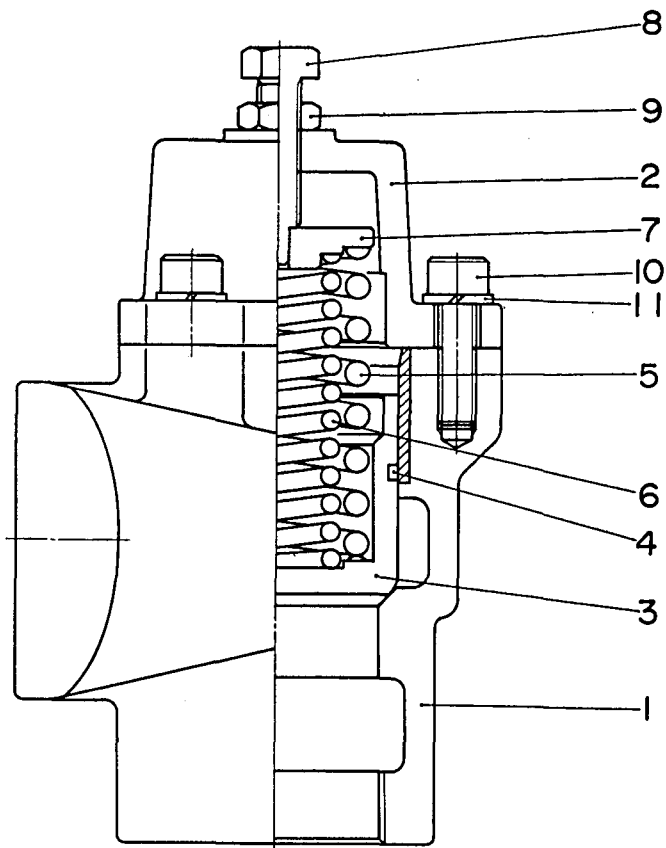
見出番号 Key No.	部品番号 Parts No.	部品名称 Parts Name	備考 Remarks	1台分数量Q'ty				記号 Symbol	実施号機 Serial No.
				All	A	B	C		
1	06030 47201	アンローダ ボディ Body, unloader	36734507	1					
2	06030 47221	バルブ Valve	36897148	1					
3	06030 48803	グロメット Grommet	35331586	1					
4	06030 47202	グロメット Grommet	35331578	1					
5	06030 47203	アダプタ Adapter	35328236	1					
6	06030 47222	ピストンハウジング Housing, piston	54766340	1					
7	06033 47206	ブッシング Bushing	35328228	1					
8	06030 47207	シール Seal	35328244	1					
9	06030 47208	ガスケット Gasket	35328251	1					
10	06030 47209	六角ボルト Hex. Head Bolt	35271188	12					
11	06030 47210	ピストン Piston	35591163	1					
12	06030 47211	ブッシング Bushing	35328269	2					
13	06030 47212	ダイヤフラム Diaphragm	35592534	1					
14	06030 47213	ピストン座金 Washer, piston	35327204	1					
15	06033 48815	六角ボルト Hex. Head Bolt	35A2D217	1					
16	06030 47214	スプリング Spring	35332691	1					
17	06030 47215	ピストンカバー Cover, piston	35591189	1					
18	06030 47216	六角ボルト Hex. Head Bolt	35273416	8					
19	06030 47223	バルブ Valve	54766365	1					
20	06030 47219	スプリング Spring	35332683	1					



見出番号 Key No.	部品番号 Parts No.	部品名称 Parts Name	備考 Remarks	1台分数量Q'ty				記号 Symbol	実施号機 Serial No.
				All	A	B	C		
1	E 56240 00702	チャンバ ボディ Body, chamber		1					
2	E 56241 00603	チャンバ カバー Cover, chamber		1					
3	E 93040 01604	ガスケット Gasket		2					
4	E 59240 00054	オイル セパレータ Oil Separator	P83-7688	1					
5	00103 14065	六角ボルト Hex. Head Bolt		16					
	00425 14000	バネ座金 Spring Washer		16					
6	64332 34003	オイル フィラ キャップ Cap, oil filler		1					
7	01500 00048	O リング O Ring	P48	1					
8	E 59240 00074	オイルケージ Oil Gauge	KLM-250	1					
9	01320 00000	プラグ Plug	1/8	2					
10	E 56248 00204	ゲージ プレート Plate, gauge		1					
11	00192 08020	六角ボルト Hex. Head Bolt		2					
12	00101 14035	六角ボルト Hex. Head Bolt		4					
	00400 14000	バネ座金 Spring Washer		4					
	00412 14000	平座金 Plain Washer		4					
13	61855 12004	ロング ニップル Long Nipple		1					
14	62533 02004	ロング ニップル Long Nipple		1					
15	01300 08000	エルボ 継手 Elbow Joint	3/4	1					
16	01302 08000	めすおす エルボ Street Elbow	3/4	1					
17	06033 25040	バルブ Valve	3/4	1					
18	01320 08000	プラグ Plug	3/4	1					

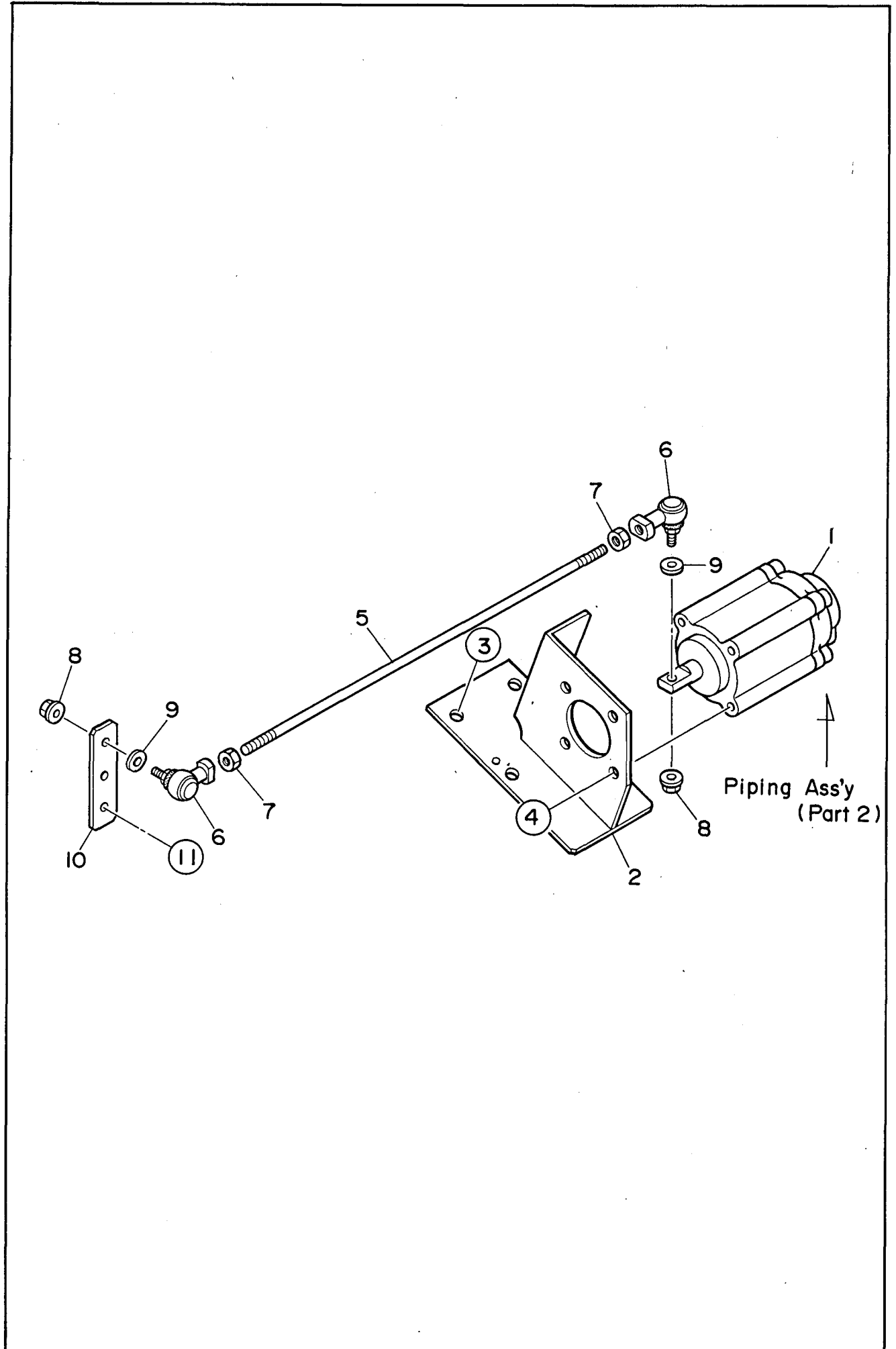
見出番号 Key No.	部品番号 Parts No.	部品名称 Parts Name	備考 Remarks	1台分数量Q'ty				記号 Symbol	実施号機 Serial No.
				All	A	B	C		
19	E 56148 04003	パイプ Pipe		1					
20	E 56148 04104	パイプ Pipe		1					
21	E 56310 00603	保圧弁 Minimum Pressure Valve p.6-1参照 Refer to p.6-1		1					
22	01320 04000	プラグ Plug	3/8	1					
23	E 56070 00404	パイプ Pipe		1					
24	01204 20010	逆止弁 Check Valve	2 10K	1					
25	E 56148 04204	パイプ Pipe		1					
26	E 56071 01003	エア マニホールド Air Manifold		1					
27	E 69240 00154	バルブ Valve		1					
28	E 19241 00144	バルブ Valve	825-001355	3					
29	60133 83004	スパッド Spad		3					
30	E 93040 02704	ガスケット Gasket		3					
31	00101 12040	六角ボルト Hex. Head Bolt		8					
	00400 12000	バネ座金 Spring Washer		8					
	00412 12000	平座金 Plain Washer		8					
32	00101 12060	六角ボルト Hex. Head Bolt		16					
	00300 12000	六角ナット Hex. Nut		16					
	00400 12000	バネ座金 Spring Washer		16					
	00412 12000	平座金 Plain Washer		32					
33	00191 10035	六角ボルト Hex. Head Bolt		4					

見出番号 Key No.	部品番号 Parts No.	部品名称 Parts Name	備考 Remarks	1台分数量Q'ty				記号 Symbol	実施号機 Serial No.
				All	A	B	C		
	00300 10000	六角ナット Hex. Nut		4					
	00423 10000	バネ座金 Spring Washer		4					
	00424 10000	平座金 Plain Washer		8					
34	01302 10000	めすおす エルボ Street Elbow	1	1					
35	06033 25041	バルブ Valve	TKT600-25A 1	1					
36	06032 00218	安全弁 Safety Valve	SP-1A PT1	1					

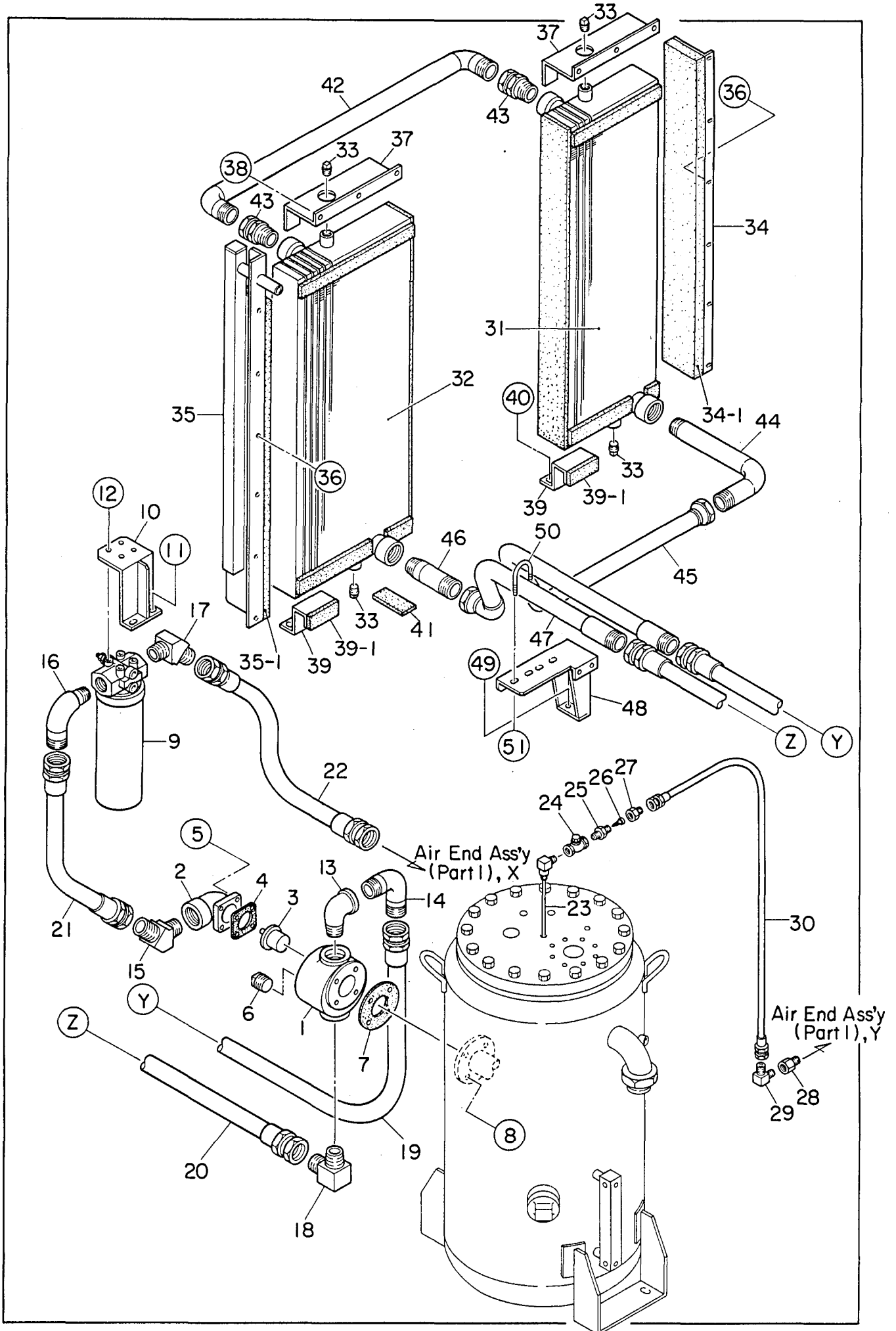


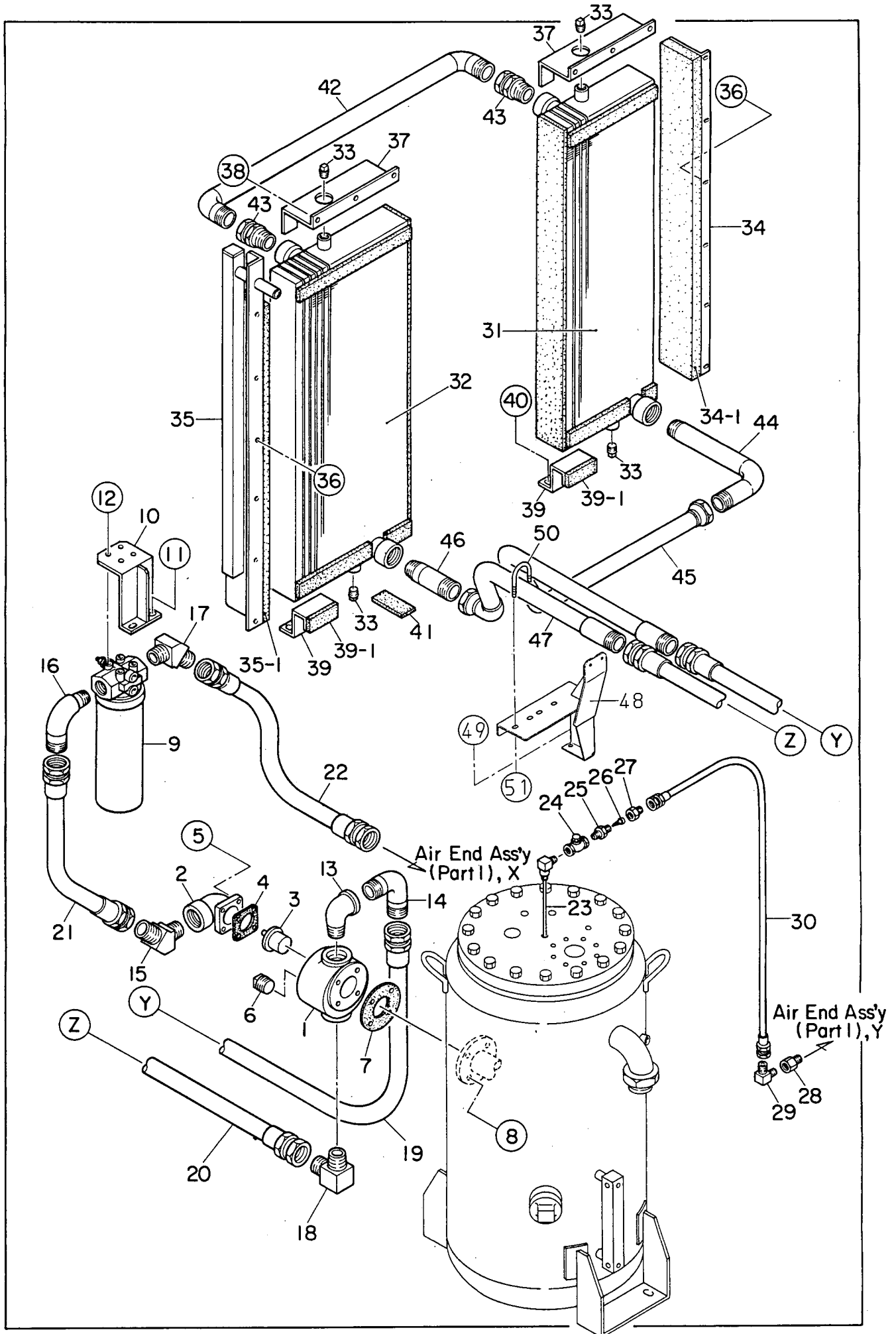
見出番号 Key No.	部品番号 Parts No.	部品名称 Parts Name	備考 Remarks	1台分数量Q'ty				記号 Symbol	実施号機 Serial No.
				All	A	B	C		
1	E 56310 00002	保圧弁 ボディ Body, valve		1					
2	E 56310 00103	カバー Cover		1					
3	E 56310 00204	バルブ Valve		1					
4	01515 00060	O リング O Ring	D G60	1					
5	E 56310 00404	スプリング Spring		1					
6	E 56310 00504	スプリング Spring		1					
7	E 56310 00304	スプリング シート Spring Seat		1					
8	E 56310 00704	アジャスト ボルト Adjusting Screw		1					
9	00320 12000	六角ナット Hex. Nut		1					
10	00182 10035	六角穴付ボルト Hex. Socket Head Cap Screw		3					
11	00400 10000	バネ座金 Spring Washer		3					





見出番号 Key No.	部品番号 Parts No.	部品名称・備考 Parts Name・Remarks	1台分数量Q'ty				記号 Symbol	実施号機 Serial No.
			All	A	B	C		
1	E 69241 00064	スピード レギュレータ Speed Regulator	FCS-DNYK-50-40-S(B)	1				
	06034 00004	ベロフラム Bellofram	DM1-50-40-T3NN501	(1)				
2	E 62111 00204	ブラケット Bracket		1				
3	00192 10020	六角ボルト Hex. Head Bolt		4				
4	00192 08020	六角ボルト Hex. Head Bolt		4				
5	E 62113 00204	ガバナ ロッド Governor Rod		1				
6	06021 80106	ボール ジョイント Ball Joint	LHSA8 DE161	2				
7	00300 08000	六角ナット Hex. Nut		2				
8	02070 06000	六角ナット Hex. Nut		2				
9	00412 06000	平座金 Plain Washer		2				
10	E 52148 00004	ガバナ レバー Governor Lever		1				
11	00153 06016	六角穴付ボルト Hex. Socket Head Cap Screw		4				
	00425 06000	バネ座金 Spring Washer		4				





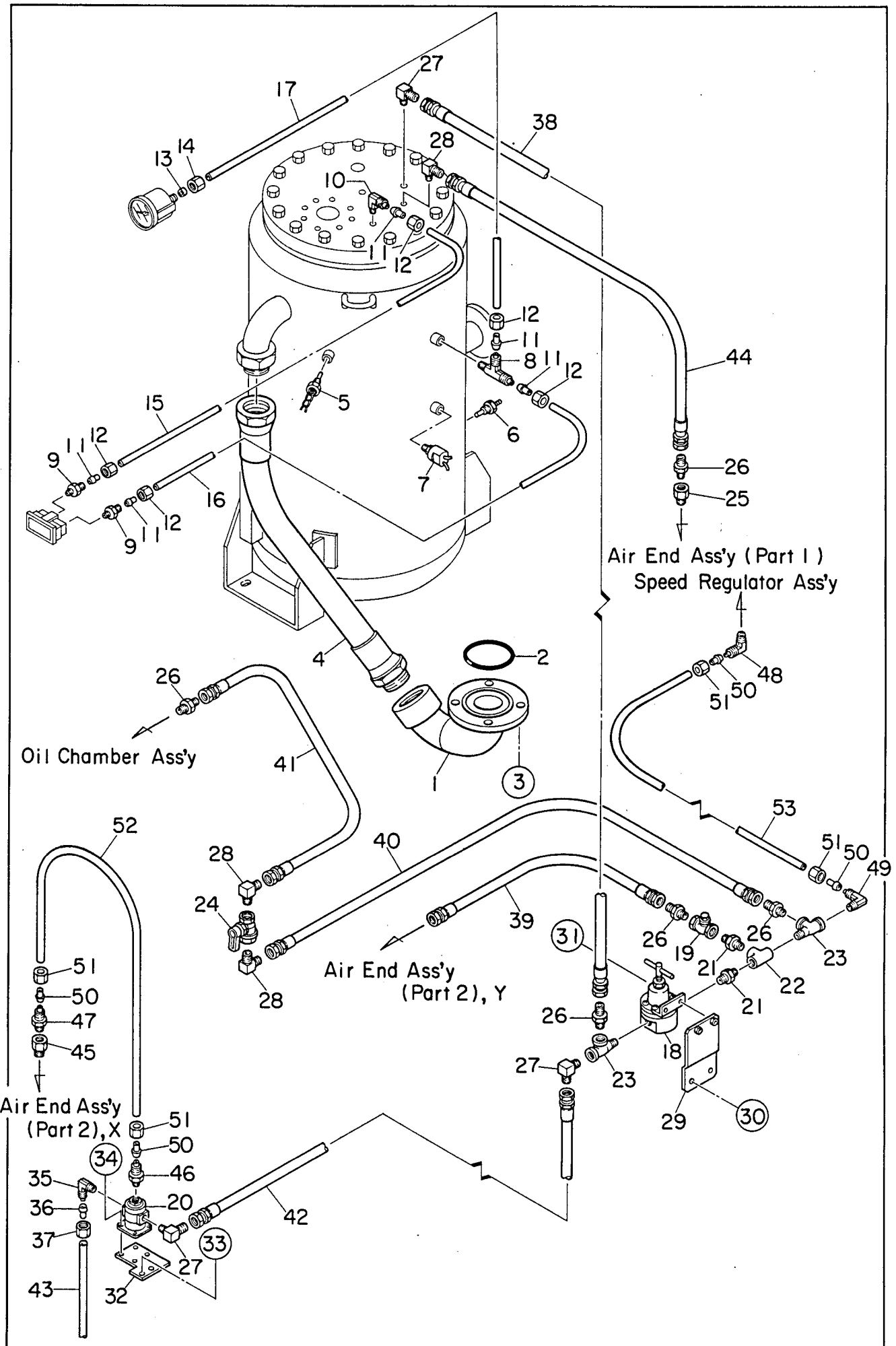
見出番号 Key No.	部品番号 Parts No.	部品名称 Parts Name	備考 Remarks	1台分数量Q'ty				記号 Symbol	実施号機 Serial No.
				All	A	B	C		
1	64532 42002	サーモ バルブ ボディ Body, thermo valve		1					
	03442 10030	植込みボルト Stud Bolt		2					
2	E 56148 03603	サーモ バルブ カバー Cover, thermo valve		1					
3	06032 10107	サーモスタット Thermostat	TRT410030001	1					
	06032 10400	シール Seal	TGP010010000	(1)					
4	E 93040 02304	ガスケット Gasket		1					
5	00182 10035	六角穴付ボルト Hex. Socket Head Cap Screw		2					
	00333 10000	六角ナット Hex. Nut		2					
	00400 10000	バネ座金 Spring Washer		4					
6	01320 12000	プラグ Plug	1・1/4	1					
7	E 93040 02204	ガスケット Gasket		1					
8	00103 12035	六角ボルト Hex. Head Bolt		4					
	00425 12000	バネ座金 Spring Washer		4					
	00412 12000	平座金 Plain Washer		4					
9	06033 10071	オイル フィルタ Oil Filter	HMK058022	1					
	06033 10171	オイル フィルタ カートリッジ Cartridge, oil filter	P170546	(1)					
	06033 10240	インジケータ Indicator	P162400	(1)					
10	E 56148 03704	オイル フィルタ ブラケット Bracket, oil filter		1					
11	00171 08020	六角ボルト Hex. Head Bolt		2					
12	00171 10020	六角ボルト Hex. Head Bolt		4					
13	01302 15000	めすおす エルボ Street Elbow	1・1/2	1					

見出番号 Key No.	部品番号 Parts No.	部品名称 Parts Name	備考 Remarks	1台分数量Q'ty				記号 Symbol	実施号機 Serial No.
				All	A	B	C		
14	E 66041 00004	配管継手 Elbow Pipe		1					
15	06033 06108	45°エルボ アダプタ 45° Elbow Adapter	1036-38	1					
16	E 56041 00104	配管継手 Elbow Pipe		1					
17	06033 06111	45°エルボ アダプタ 45° Elbow Adapter		1					
18	06033 06086	エルボ アダプタ Elbow Adapter		1					
19	E 66042 02604	ホース Hose		1					
20	E 56042 02304	ホース Hose		1					
21	E 56042 01204	ホース Hose		1					
22	E 56042 01304	ホース Hose		1					
23	E 56245 00204	戻りパイプ Return Pipe		1					
24	01203 04005	逆止弁 Check Valve		1					
25	60132 15004	ニップル Nipple		1					
26	61432 16004	フィルタ Filter		1					
27	E 56041 00204	ソケット ニップル Socket Nipple	G1/4×M14P1.5	1					
28	E 69241 00054	コネクタ Connector	FPD11248	1					
29	06033 05110	エルボ アダプタ Elbow Adapter		1					
30	E 56042 01504	ホース Hose		1					
31	E 69241 00074	オイルクーラ Oil Cooler	ZAWC0099000	1					
	E 63111 00004	ラバーシール(A,B,C-1)(E) Rubber Seal(A,B,C-1)(E)		1					
32	E 69241 00084	オイルクーラ Oil Cooler	ZAWC0100000	1					
	E 63111 00004	ラバーシール(A,B,C-2)(E) Rubber Seal(A,B,C-2)(E)		1					

見出番号 Key No.	部品番号 Parts No.	部品名称 Parts Name	備考 Remarks	1台分数量Q'ty				記号 Symbol	実施号機 Serial No.
				All	A	B	C		
33	01320 04000	プラグ Plug	3/8	4					
34	E 53141 00004	オイルクーラブラケット Bracket, oil cooler		1					
34- 1	E 63111 00004	ラバーシール(D) Rubber Seal(D)		1					
35	E 63141 01104	オイルクーラブラケット Bracket, oil cooler		1					
35-1	E 63111 00004	ラバーシール(D) Rubber Seal(D)		1					
36	00192 08020	六角ボルト Hex. Head Bolt		12					
37	E 63141 01004	オイルクーラブラケット Bracket, oil cooler		2					
	02233 00210	ラバーシール Rubber Seal		2					
38	00192 10020	六角ボルト Hex. Head Bolt		6					
39	E 63148 00304	オイルクーラ固定金具 Retainer, oil cooler		2					
39- 1	02233 00100	ラバーシール Rubber Seal		2					
40	00192 10020	六角ボルト Hex. Head Bolt		4					
41	02233 00100	ラバーシール Rubber Seal		7					
42	E 66040 01603	オイルクーラパイプ Oil Cooler Pipe		1					
43	06033 06525	アダプタ Adapter	SHA206-12×12 1・1/2	2					
44	E 56040 00104	オイル配管 Oil Pipe		1					
45	E 56040 00003	オイル配管 Oil Pipe		1					
46	E 56040 00204	オイル配管 Oil Pipe		1					
47	E 56040 00303	オイル配管 Oil Pipe		1					
48	E 56148 04304	配管ブラケット Bracket, oil pipe		1					~ 3762256
	E 56148 05204	配管ブラケット Bracket, oil pipe		1					3762257 ~

見出番号 Key No.	部品番号 Parts No.	部品名称 Parts Name	備考 Remarks	1台分数Q'ty				記号 Symbol	実施号機 Serial No.
				All	A	B	C		
49	00171 08020	六角ボルト Hex. Head Bolt		2					
50	06033 20114	U ボルト U Bolt		2					
51	00379 08000	六角ナット Hex. Nut		4					

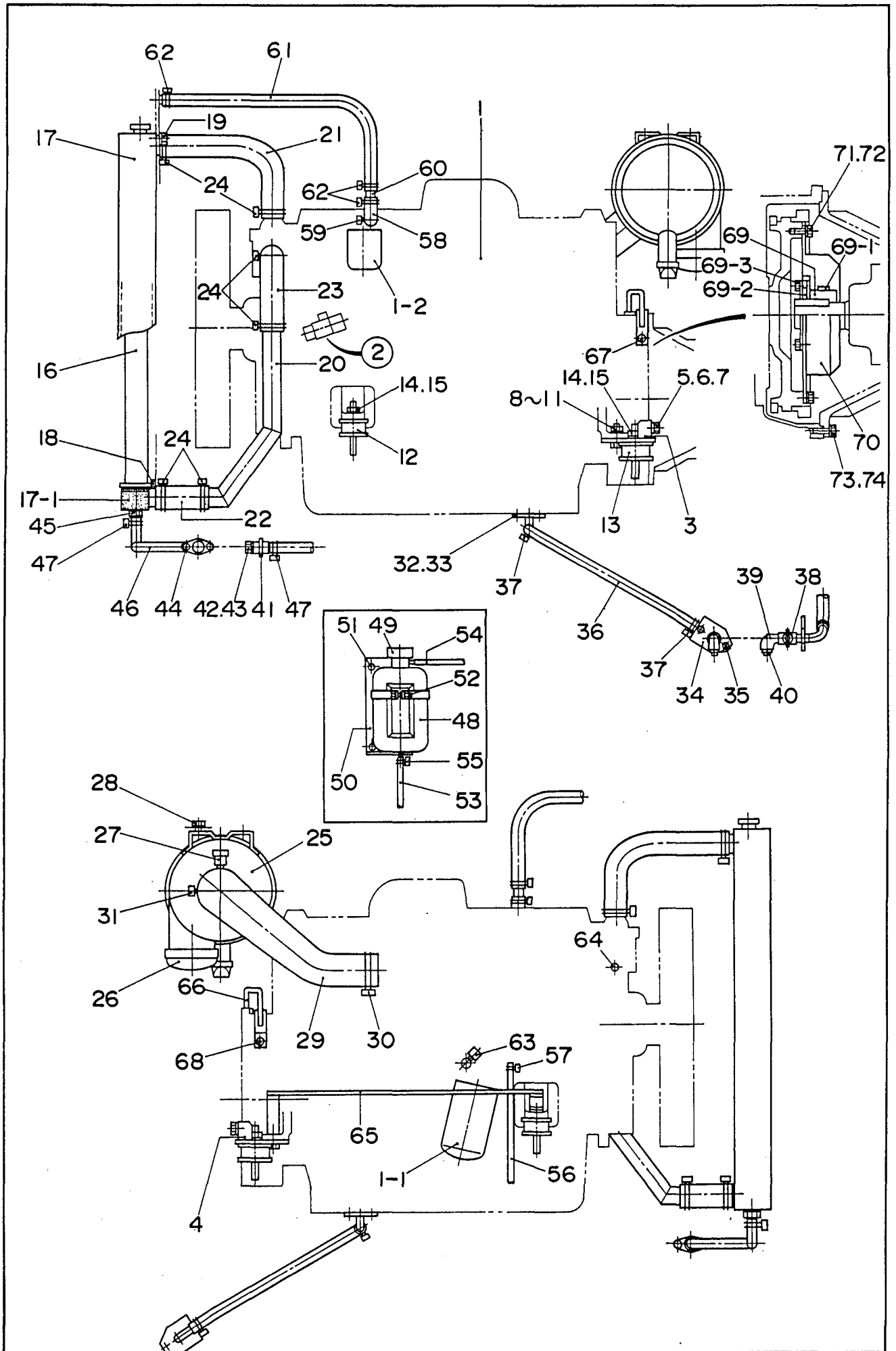




見出番号 Key No.	部品番号 Parts No.	部品名称 Parts Name	備考 Remarks	1台分数量Q'ty				記号 Symbol	実施号機 Serial No.
				All	A	B	C		
1	E 56072 01503	吐出口鋼管 Discharge Pipe		1					
2	01515 00110	O リング O Ring	D G-110	1					
3	00103 16050	六角ボルト Hex. Head Bolt		4					
	00400 16000	バネ座金 Spring Washer		4					
	00412 16000	平座金 Plain Washer		4					
4	E 56072 01404	ディスチャージ ホース Discharge Hose		1					
5	06032 10230	センサ Sensor	TEK-84 N027	1					
6	06021 23201	空気温度ユニット Unit, air temperature	51400-KV0200	1					
7	06022 10090	圧力スイッチ Pressure Switch	LCB-MB06	1					
8	06033 06651	T ユニオン T Union	ST4N4X2-PT1/8	1					
9	06033 00047	ハーフ ユニオン Half Union	C4N4X2-PT1/8	2					
10	06033 01037	エルボ ユニオン Elbow Union	L4N4X2-PT1/8	1					
11	06033 02020	スリーブ Sleeve		5					
12	06033 03020	ナット Nut		5					
13	06033 02000	スリーブ Sleeve		1					
14	06033 03000	ナット Nut		1					
15	02616 01100	ナイロン パイプ Nylon Pipe		1					
16	02618 01060	ナイロン パイプ Nylon Pipe		1					
17	02618 01060	ナイロン パイプ Nylon Pipe		1					
18	06055 11072	圧力調整弁 Pressure Regulating Valve	AR-T14-03	1					
19	01203 04005	逆止弁 Check Valve		1					

見出番号 Key No.	部品番号 Parts No.	部品名称 Parts Name	備考 Remarks	1台分数量Q'ty				記号 Symbol	実施号機 Serial No.
				All	A	B	C		
20	06033 24280	パイロット バルブ Pilot Valve	2503A-2-10WY	1					
21	01315 04000	ニップル Nipple	3/8	2					
22	01304 04000	T 継手 T Joint	3/8	1					
23	01305 04000	めすおす T Street T	3/8	2					
24	E 19241 00134	アンローダ バルブ Elbow Joint	825-001236	1					
25	E 16148 00904	コネクタ Connector	FPD11871 4043-6-6	1					
26	06033 05101	ストレート アダプタ Straight Adapter	9-15 3/8	5					
27	06033 05111	エルボ アダプタ Elbow Adapter	9-19 3/8	3					
28	06033 05151	径違エルボ アダプタ Reducing Elbow Adapter	SR33 1/4 x 3/8	3					
29	E 56112 00204	ブラケット Bracket		1					
30	00171 12020	六角ボルト Hex. Head Bolt		2					
31	00171 06016	六角ボルト Hex. Head Bolt		2					
32	E 56112 00504	ブラケット Bracket		1					
33	00171 08020	六角ボルト Hex. Head Bolt		2					
34	00171 05016	六角ボルト Hex. Head Bolt		2					
35	06033 01035	エルボ ユニオン Elbow Union	L4N12 x 9-PT3/8	1					
36	06033 02022	スリーブ Sleeve		1					
37	06033 03022	ナット Nut		1					
38	E 56042 01704	ホース Hose		1					
39	E 56042 01904	ホース Hose		1					
40	E 56042 02204	ホース Hose		1					

見出番号 Key No.	部品番号 Parts No.	部品名称 Parts Name	備考 Remarks	1台分数量Q'ty				記号 Symbol	実施号機 Serial No.
				All	A	B	C		
41	E 56042 01804	ホース Hose		1					
42	E 56042 02104	ホース Hose		1					
43	01908 00300	ナイロン パイプ Nylon Pipe		1					
44	E 56042 01604	ホース Hose		1					
45	E 69241 00044	コネクタ Connector	FPD11249	1					
46	06033 00041	ハーフ ユニオン Half Union	C4N8 × 6-PT1/8	1					
47	06033 00042	ハーフ ユニオン Half Union	C4N8 × 6-PT1/4	1					
48	06033 01031	エルボ ユニオン Elbow Union	L4N8 × 6-PT1/8	1					
49	06033 01033	エルボ ユニオン Elbow Union	L4N8 × 6-PT3/8	1					
50	06033 02021	スリーブ Sleeve		4					
51	06033 03021	ナット Nut		4					
52	02617 00860	ナイロン パイプ Nylon Pipe		1					
53	02617 01040	ナイロン パイプ Nylon Pipe		1				~ 3762256	
	02617 00900	ナイロン パイプ Nylon Pipe		1				3762257 ~	



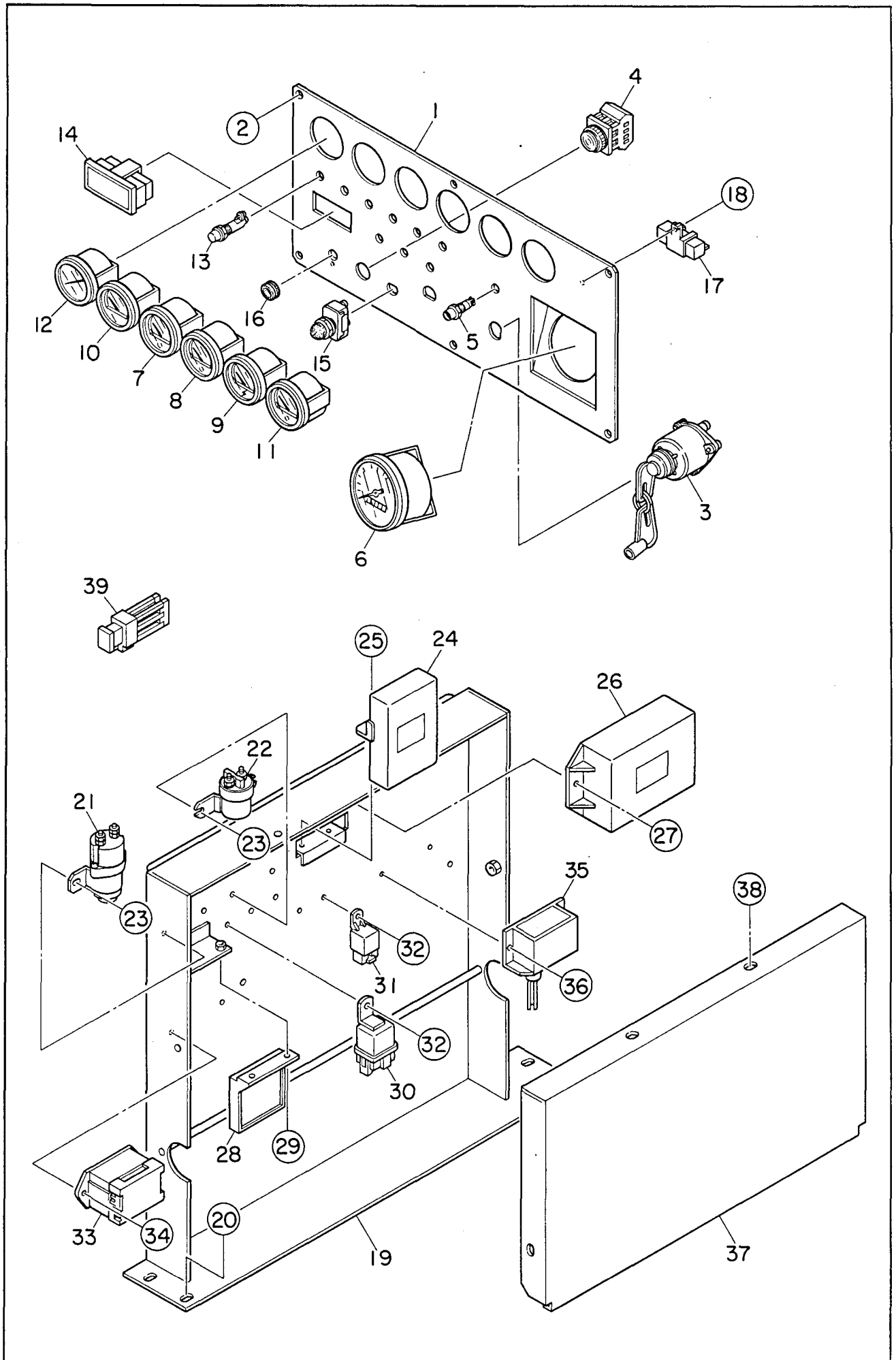
見出番号 Key No.	部品番号 Parts No.	部品名称・備考 Parts Name・Remarks	1台分数量Q'ty				記号 Symbol	実施号機 Serial No.
			All	A	B	C		
1	E 59242 00294	エンジン Engine	HINO J08C-UT	1				
	06020 11429	ファン ベルト セット Fan Belt Set	HINO 9001-49192	(1)				
1- 1	06020 41249	オイル フィルタ カートリッジ Cartridge, oil filter	HINO 15607-2190	(1)				
1- 2	06020 42195	燃料 フィルタ カートリッジ Cartridge, fuel filter	HINO 23401-1341	(1)				
2	06018 21399	整流器 Rectifier	HINO 85902-1110	1				
3	E 63042 00204	エンジン フット Engine Foot		1				
4	E 63042 00304	エンジン フット Engine Foot		1				
5	00103 12035	六角ボルト Hex. Head Bolt		2				
6	00425 12000	バネ座金 Spring Washer		2				
7	00412 12000	平座金 Plain Washer		2				
8	00103 12040	六角ボルト Hex. Head Bolt		2				
9	00303 12000	六角ナット Hex. Nut		2				
10	00425 12000	バネ座金 Spring Washer		2				
11	00412 12000	平座金 Plain Washer		4				
12	06050 00055	防振ゴム Rubber Suspension	EA4010	2				
13	06050 00056	防振ゴム Rubber Suspension	EA4011	2				
14	00300 12000	六角ナット Hex. Nut		8				
15	00400 12000	バネ座金 Spring Washer		8				
16	E 59242 00264	ラジエータ Radiator	DD560	1				
16- 1	06020 11086	ラジエータ キャップ Cap, radiator		(1)				
17	E 63112 00203	ラジエータ ブラケット Radiator Bracket		2				

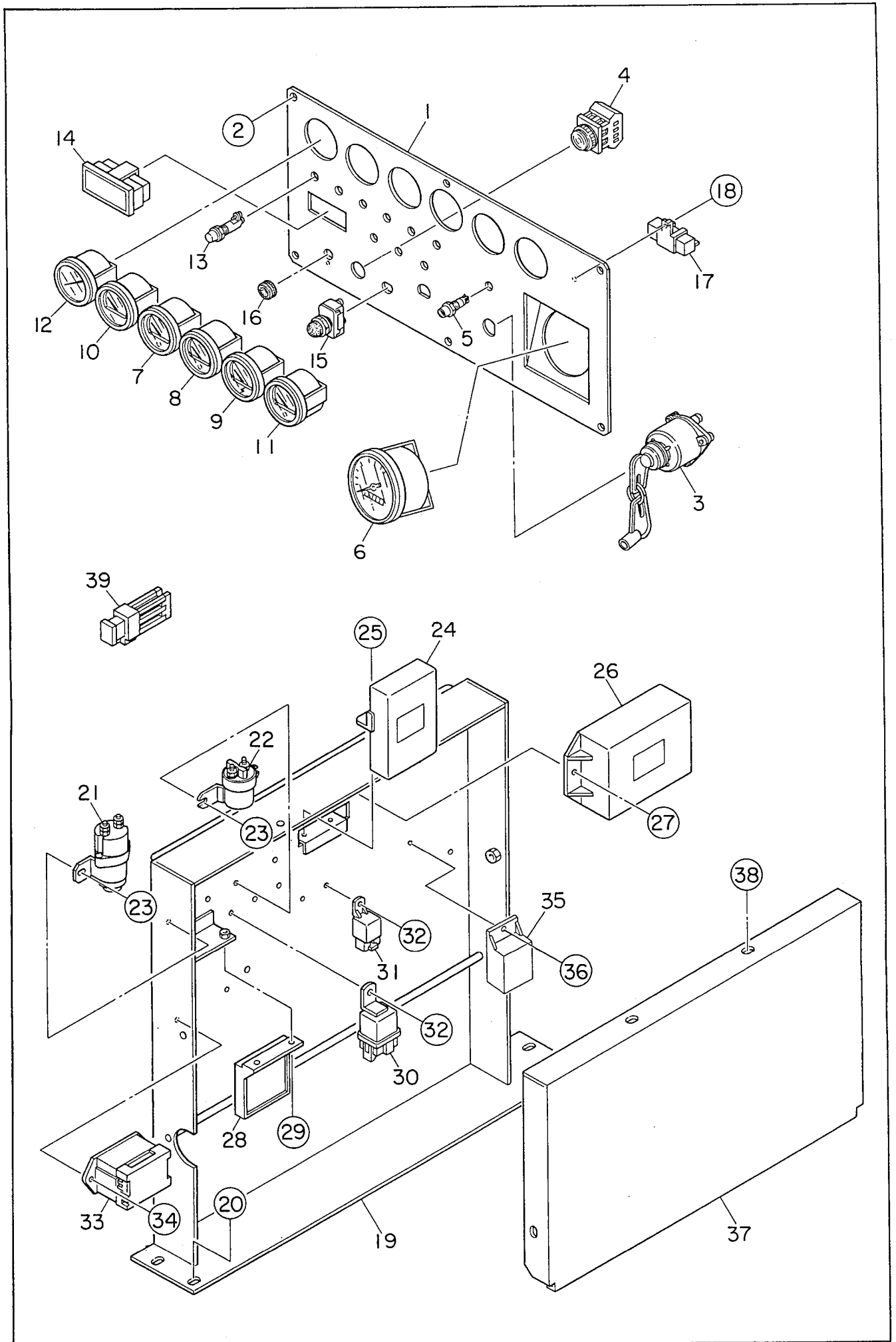
見出番号 Key No.	部品番号 Parts No.	部品名称・備考 Parts Name・Remarks	1台分数量Q'ty				記号 Symbol	実施号機 Serial No.
			All	A	B	C		
17- 1	02233 00065	ラバー シール Rubber Seal	8					
18	02294 00460	ラバー シール Rubber Seal	2					
19	00171 10020	六角ボルト Hex. Head Bolt	4					
20	E 59242 00274	ラジエータ パイプ Radiator Pipe	1					
21	E 63116 00003	ラジエータ ホース Radiator Hose	1					
22	E 63116 00104	ラジエータ ホース Radiator Hose	1					
23	E 63116 00204	ラジエータ ホース Radiator Hose	1					
24	06055 15142	ホース バンド Hose Band	6				HS36	
25	06020 46526	エア クリーナ Air Cleaner	1				FRG11-8480	
	06020 46612	エア クリーナ エレメント Element, air cleaner	(1)				P81-2160	
26	06020 40786	エア クリーナ キャップ Cap, air cleaner	1				DYH00-8007	
27	06020 40679	ダスト センサ Sensor, dust	1				REX01-8171	
28	00192 10020	六角ボルト Hex. Head Bolt	4					
29	E 63741 00403	エア クリーナ ホース Hose, air cleaner	1					
30	06055 15029	ホース バンド Hose Band	1				115	
31	06055 15036	ホース バンド Hose Band	1				135	
32	E 63213 00004	ドレーン ジョイント Drain Joint	1					
33	01500 00035	O リング O Ring	1				P35	
34	E 53213 00004	ドレーン ジョイント Drain Joint	1					
35	00192 08020	六角ボルト Hex. Head Bolt	2					
36	E 53211 00104	ドレーン ホース Drain Hose	1					

見出番号 Key No.	部品番号 Parts No.	部品名称 Parts Name	備考 Remarks	1台分数量Q'ty				記号 Symbol	実施号機 Serial No.
				All	A	B	C		
37	06055 15134	ホース バンド Hose Band	HS16	2					
38	06033 25011	バルブ Valve	BBS-77-15 1/2	1					
39	01302 06000	めすおす エルボ Street Elbow	1/2	1					
40	01320 06000	プラグ Plug	1/2	1					
41	15020 25103	ドレーン ジョイント Drain Joint		1					
42	08020 11104	プラグ Plug		1					
43	01500 00018	O リング O Ring	A P18	1					
44	00171 06020	六角ボルト Hex. Head Bolt		2					
45	06020 22292	ホース 継手 Hose Joint		1					
46	03701 00535	ホース Hose		1					
47	06055 15132	ホース バンド Hose Band	HS8	2					
48	08020 81003	補助タンク Reserve Tank		1					
49	08020 10900	補助タンク キャップ Cap, reserve tank		1					
50	E 43171 00003	補助タンク ブラケット Bracket, reserve tank		1					
51	00192 08020	六角ボルト Hex. Head Bolt		2					
52	00171 06025	六角ボルト Hex. Head Bolt		1					
53	01996 01350	ホース Hose		1					
54	01932 01180	ホース Hose		1					
55	06055 15013	ホース バンド Hose Band	12	3					
56	01948 00900	ホース Hose		1					
57	06055 15107	ホース バンド Hose Band	RS-8007	1					



見出番号 Key No.	部品番号 Parts No.	部品名称 Parts Name	備考 Remarks	1台分数量Q'ty				記号 Symbol	実施号機 Serial No.
				All	A	B	C		
58	06020 17162	ホース Hose	HINO 9002-36322	1					
59	06020 14950	ホース バンド Hose Band	HINO 9854-28101	1					
60	E 53274 00104	パイプ Pipe		1					
61	02695 01000	ホース Hose		1					
62	06055 15134	ホース バンド Hose Band	HS16	3					
63	06021 22203	油圧計ユニット Unit, oil pressure	53600-KX0501	1					
64	06021 23206	水温計ユニット Unit, water temperature	7-51400-KS0600	1					
65	C 03583 00703	クランパ ロッド Clamper Rod		1					
66	E 63553 00803	クランパ ロッド Clamper Rod		1					
67	00192 08020	六角ボルト Hex. Head Bolt		1					
68	00192 10020	六角ボルト Hex. Head Bolt		1					
69	06030 46290	テーパ ブッシング Taper Bushing	35103852	1					
69- 1		キー Key	19 × 12.7 × L28.6	(1)					
69- 2		止めネジ Set Screw	3/8-16UNC	(1)					
69- 3		六角ボルト Hex. Head Bolt	3/8-16UNC L=1.75	(3)					
70	E 59241 00013	カップリング組立 Coupling Ass'y	LCD-0200-56-C	1					
71	00103 10025	六角ボルト Hex. Head Bolt		8					
72	00425 10000	バネ座金 Spring Washer		8					
73	00153 10035	六角穴付ボルト Hex. Socket Head Cap Screw		12					
74	00425 10000	バネ座金 Spring Washer		12					

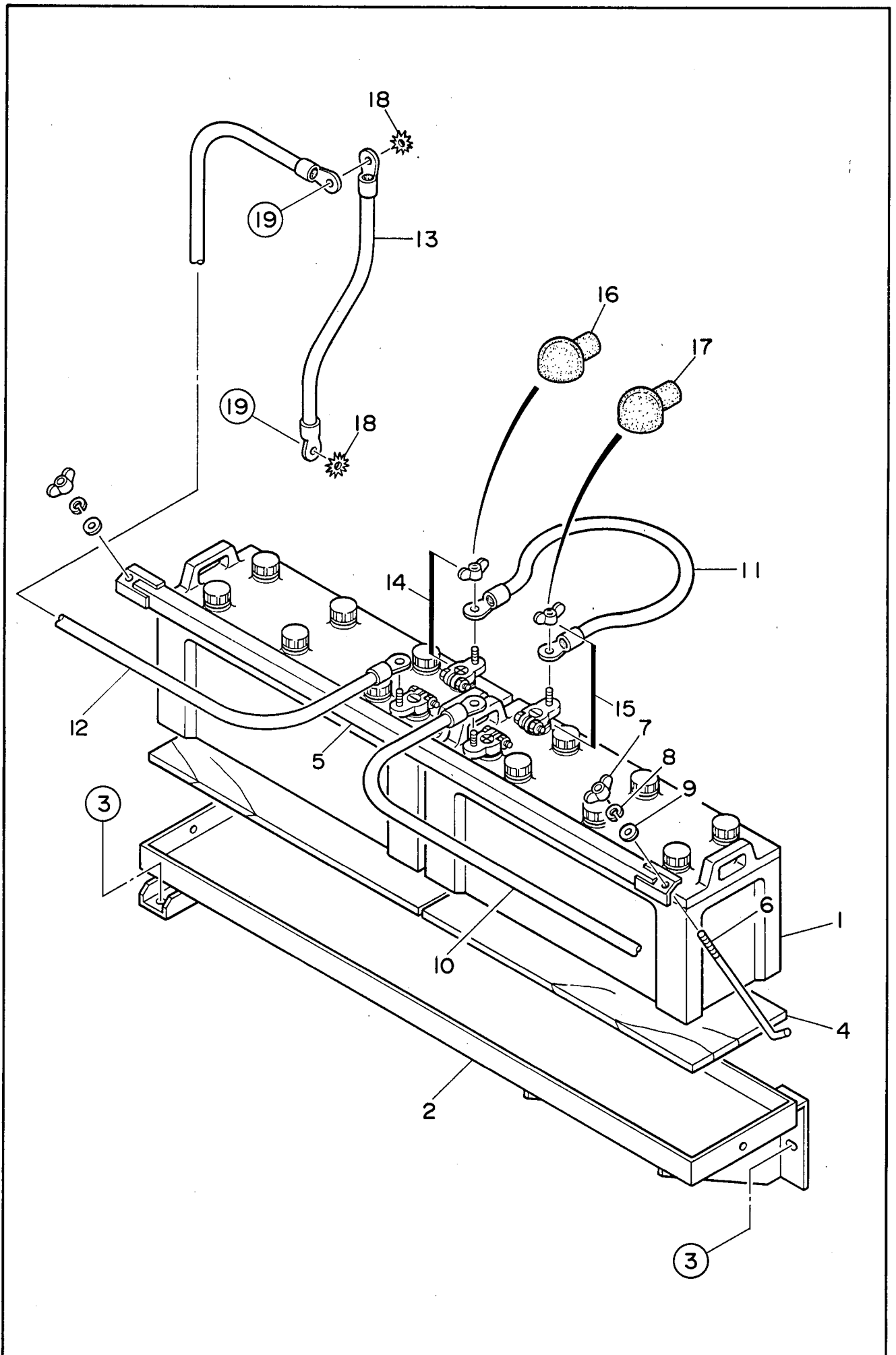




見出番号 Key No.	部品番号 Parts No.	部品名称 Parts Name	備考 Remarks	1台分数量Q'ty				記号 Symbol	実施号機 Serial No.
				All	A	B	C		
1	E 63521 00403	操作板 Operating Panel		1					
2	Y 00251 05016	小ネジ Machine Screw		6					
3	Y 06021 00035	スタータ スイッチ Starter Switch	HINO 84510-2030	1					
4	Y 06018 31557	非常停止ボタン Emergency Stop Button	AR22V2R-01R	1					
5	Y 06018 13879	予熱表示灯 Preheat Lamp	KRE-100XB-26Y	1					
6	Y 06021 20043	回転計 Tachometer	HINO 83270-3991	1					
7	Y 06021 23053	水温計 Water Temperature Gauge	40000-KV0700	1					
8	Y 06021 22053	油圧計 Oil Pressure Gauge	42000-KV0300	1					
9	Y 06018 00360	電圧計 Voltmeter	7-47000-KS0200	1					
10	Y 06021 25055	燃料計 Fuel Gauge	GP0818	1					
11	Y 06021 27051	空気温度計 Air Temperature Gauge	40000-KY0400	1					
12	E 39241 00014	圧力計 Air Pressure Gauge	NKS-F2	1					
13	Y 06018 10671	警報灯 Alarm Lamp	DB26-19RK	9					
14	Y 06033 10231	オイル セパレータ インジケータ Indicator, oil separator	KYX80-0256	1					
15	Y 06021 04045	自動エア抜きボタン Auto Fuel Air Bleed Button	08064-10000	1					
16	Y 06018 50275	グロメット Grommet	SG14A	1					
17	Y 06018 42461	抵抗 Resistor	SQFA20W 180 K	1					
18	Y 00271 03006	小ネジ Machine Screw		1					
19	E 63526 00103	電装品ブラケット Bracket, electric parts		1					~ 3831106
	E 63526 00113	電装品ブラケット Bracket, electric parts		1					3831107 ~
20	Y 00171 08020	六角ボルト Hex. Head Bolt		4					

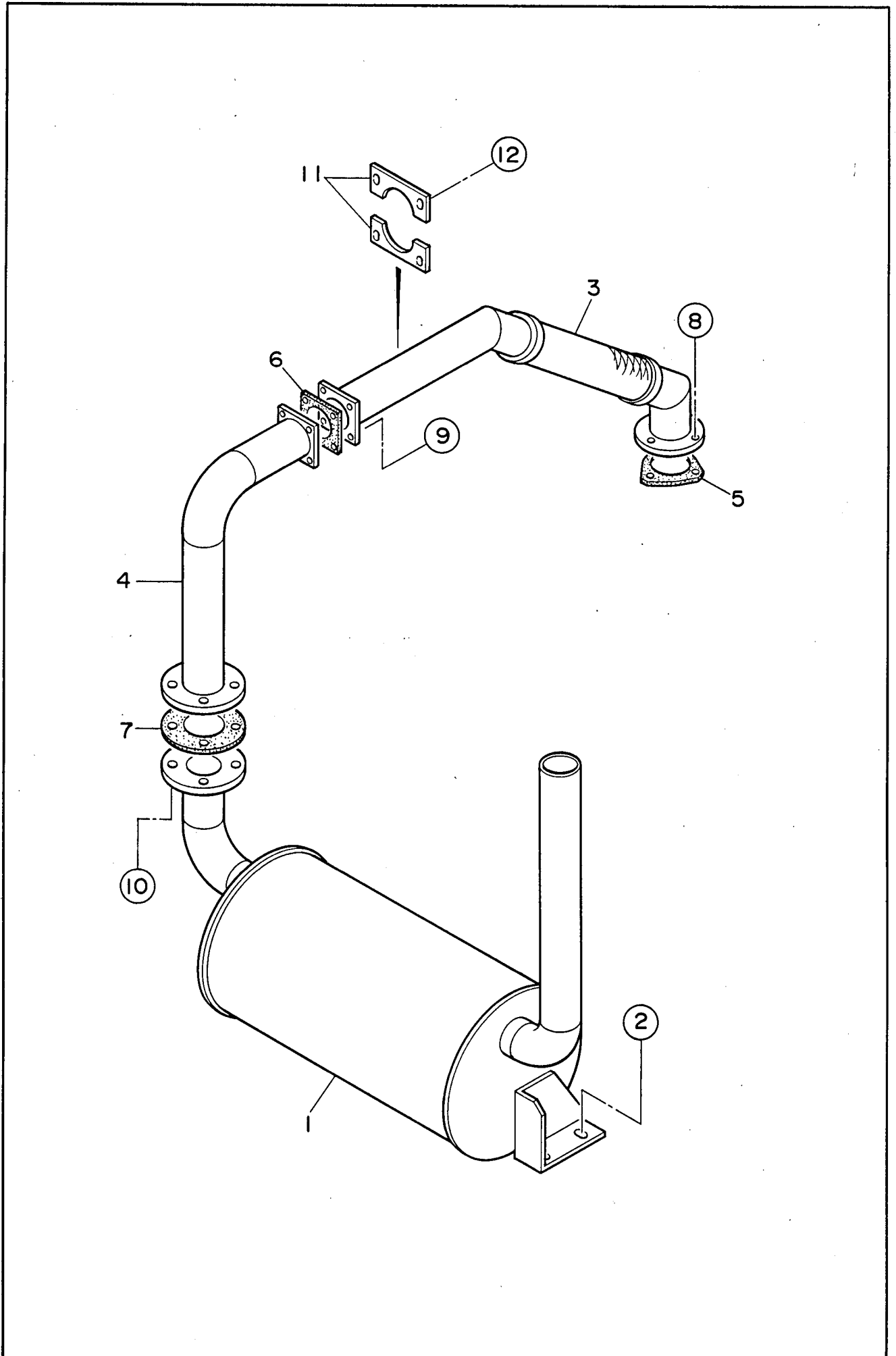
見出番号 Key No.	部品番号 Parts No.	部品名称 Parts Name	備考 Remarks	1台分数量Q'ty				記号 Symbol	実施号機 Serial No.
				All	A	B	C		
21	Y 06022 01443	スタータ リレー Starter Relay	HINO 28300-1190	1					
22	Y 06022 02533	ヒータ リレー Heater Relay	HINO 28620-1420	1					
23	Y 00171 06015	六角ボルト Hex. Head Bolt		4					
24	Y 06022 02543	ヒータ タイマ Heater Timer	HINO 28630-1500	1					
25	Y 00171 05015	六角ボルト Hex. Head Bolt		2					
26	Y 06022 02529	コントロール ユニット Control Unit	HINO 28420-1083	1					
27	Y 00171 06020	六角ボルト Hex. Head Bolt		2					
28	E 59241 00024	スピード リレー Speed Relay	SP-10A	1					
29	Y 00171 05015	六角ボルト Hex. Head Bolt		2					
30	Y 06022 01253	リレー Relay	HINO 85920-1750	2					
31	Y 06018 26039	リレー Relay	CA1-DC24V-N	2					
32	Y 00171 06015	六角ボルト Hex. Head Bolt		4					
33	B 62156 00004	ヒューズ ボックス Fuse Box	FB-6PS	1					
	Y 06018 06642	ヒューズ Fuse	5A	(5)					
	Y 06018 06643	ヒューズ Fuse	15A	(3)					
	B 65520 00004	ヒューズ BOX 銘板 Decal		(1)					
34	Y 00171 05020	六角ボルト Hex. Head Bolt		2					
35	Y 06032 10231	空気温度スイッチ Air Temperature Switch	CLE-D7B0-ASAD	1					~ 3831106
	E 99248 00064	サーミスタユニット Thermistor Unit	TH01-110B1	1					3831107 ~
36	Y 00271 04015	小ネジ Machine Screw		2					~ 3831106
	Y 00271 05015	小ネジ Machine Screw		1					3831107 ~

見出番号 Key No.	部品番号 Parts No.	部品名称 Parts Name	備考 Remarks	1台分数Q'ty				記号 Symbol	実施号機 Serial No.
				All	A	B	C		
37	E 63527 00303	電装品カバー Cover, electric parts		1					
38	Y 00171 08020	六角ボルト Hex. Head Bolt		4					
39	Y 06018 06640	ヒューズ Fuse	65A	1					

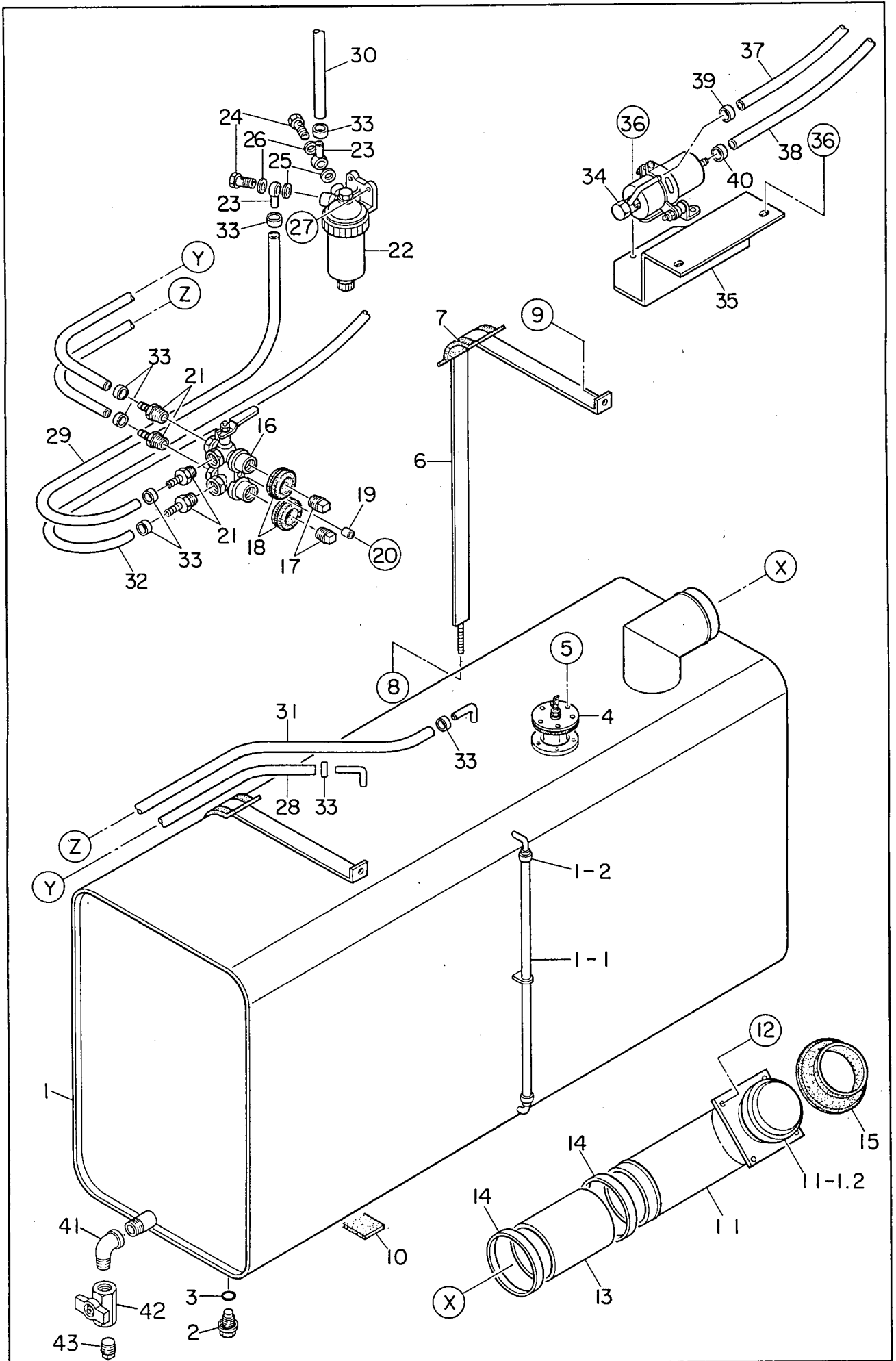


見出番号 Key No.	部品番号 Parts No.	部品名称 Parts Name	備考 Remarks	1台分数量Q'ty				記号 Symbol	実施号機 Serial No.
				All	A	B	C		
1	01655 14551	バッテリー Battery	145F51	2					
2	E 53442 00003	バッテリー ブラケット Bracket, battery		1					
3	00192 10025	六角ボルト Hex. Head Bolt		4					
4	08050 00804	バッテリー シート Battery Sheet		2					
5	08050 04104	バッテリー バンド Battery Band		1					
6	08050 02404	バッテリー 締付ボルト Battery Bolt		2					
7	00378 08000	蝶ナット Wing Nut		2					
8	00400 08000	バネ座金 Spring Washer		2					
9	00412 08000	平座金 Plain Washer		2					
10	E 53474 00004	バッテリー ケーブル Battery Cable		1					
11	E 53474 00204	バッテリー ケーブル Battery Cable		1					
12	E 53474 00104	バッテリー ケーブル Battery Cable		1					
13	E 63472 00004	アース ケーブル Earth Cable		1					
14	06022 20310	バッテリー端子 Terminal Ass'y	9P	2					
15	06022 20311	バッテリー端子 Terminal Ass'y	9N	2					
16	08450 40414	端子キャップ Terminal Cap		3					
17	08450 41304	端子キャップ Terminal Cap		2					
18	00405 10000	歯付座金 Toothed Washer		2					
19	00192 10020	六角ボルト Hex. Head Bolt		2					





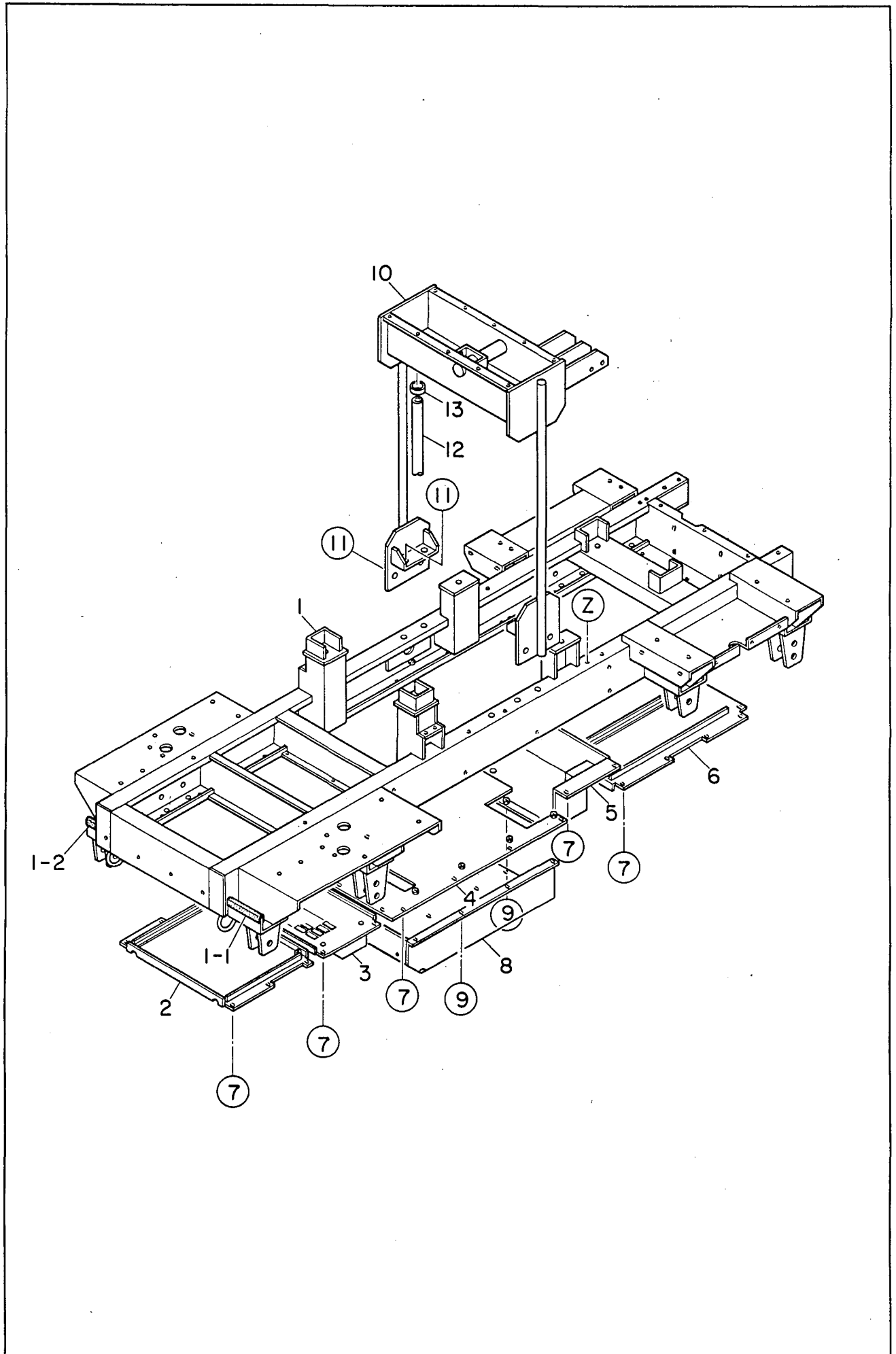
見出番号 Key No.	部品番号 Parts No.	部品名称 Parts Name	備考 Remarks	1台分数Q'ty				記号 Symbol	実施号機 Serial No.
				All	A	B	C		
1	E 63311 00902	マフラ Muffler		1					
2	00192 12035	六角ボルト Hex. Head Bolt		4					
3	E 53340 00303	エキゾースト パイプ Exhaust Pipe		1					
4	E 53340 00503	エキゾースト パイプ Exhaust Pipe		1					
5	06023 20125	ガスケット Gasket	HINO 17104-1710	1					
6	E 93040 02504	ガスケット Gasket		1					
7	E 93040 02404	ガスケット Gasket		1					
8	06023 22053	六角ボルト Hex. Head Bolt	HINO 9019-12171	2					
	06023 22054	スタッド ボルト Stud Bolt	HINO 9309-12101	1					
	06023 23046	六角ナット Hex. Nut	HINO 9209-12118	6					
9	00101 10040	六角ボルト Hex. Head Bolt		4					
	00300 10000	六角ナット Hex. Nut		4					
	00400 10000	バネ座金 Spring Washer		4					
	00412 10000	平座金 Plain Washer		8					
10	00101 14055	六角ボルト Hex. Head Bolt		4					
	00300 14000	六角ナット Hex. Nut		4					
	00400 14000	バネ座金 Spring Washer		4					
	00412 14000	平座金 Plain Washer		8					
11	E 63348 00304	カバー Cover		2					
12	00192 08000	六角ナット Hex. Nut		4					



見出番号 Key No.	部品番号 Parts No.	部品名称 Parts Name	備考 Remarks	1台分数量Q'ty				記号 Symbol	実施号機 Serial No.
				All	A	B	C		
1	E 53640 00803	燃料タンク Fuel Tank		1					~ 3751888
	E 53640 00813	燃料タンク Fuel Tank		1					3751889 ~
1- 1	02641 00500	燃料ゲージ ホース Hose, fuel gauge		(1)					
1- 2	06055 15079	ホース バンド Hose Band	13	(2)					
2	08020 11104	プラグ Plug		1					
3	01500 00018	O リング O Ring	A P18	1					
4	C 29243 00034	燃料計センダ Sender, fuel gauge	F299	1					
	E 19243 00184	ガスケット Gasket	#4565	(1)					
5	00229 05015	小ネジ Machine Screw		5					
6	E 53642 00104	タンク バンド Tank Band		2					
7	08050 03414	タンク バンド パッド Pad, tank band		2					
8	00379 08000	六角ナット Hex. Nut		2					
9	00192 08020	六角ボルト Hex. Head Bolt		2					
10	02233 00200	タンク シート Tank Sheet		4					
11	E 53641 00004	給油口 Filler Neck		1					
11- 1	08455 00104	キャップ Cap		(1)					
11- 2	08101 05400	燃料フィルタ Fuel Filter		(1)					
12	00192 06016	六角ボルト Hex. Head Bolt		4					
13	61655 35004	ホース Hose		1					
14	06055 15211	ホース バンド Hose Band	HS72	2					
15	08450 39604	ラバー シール Rubber Seal		1					

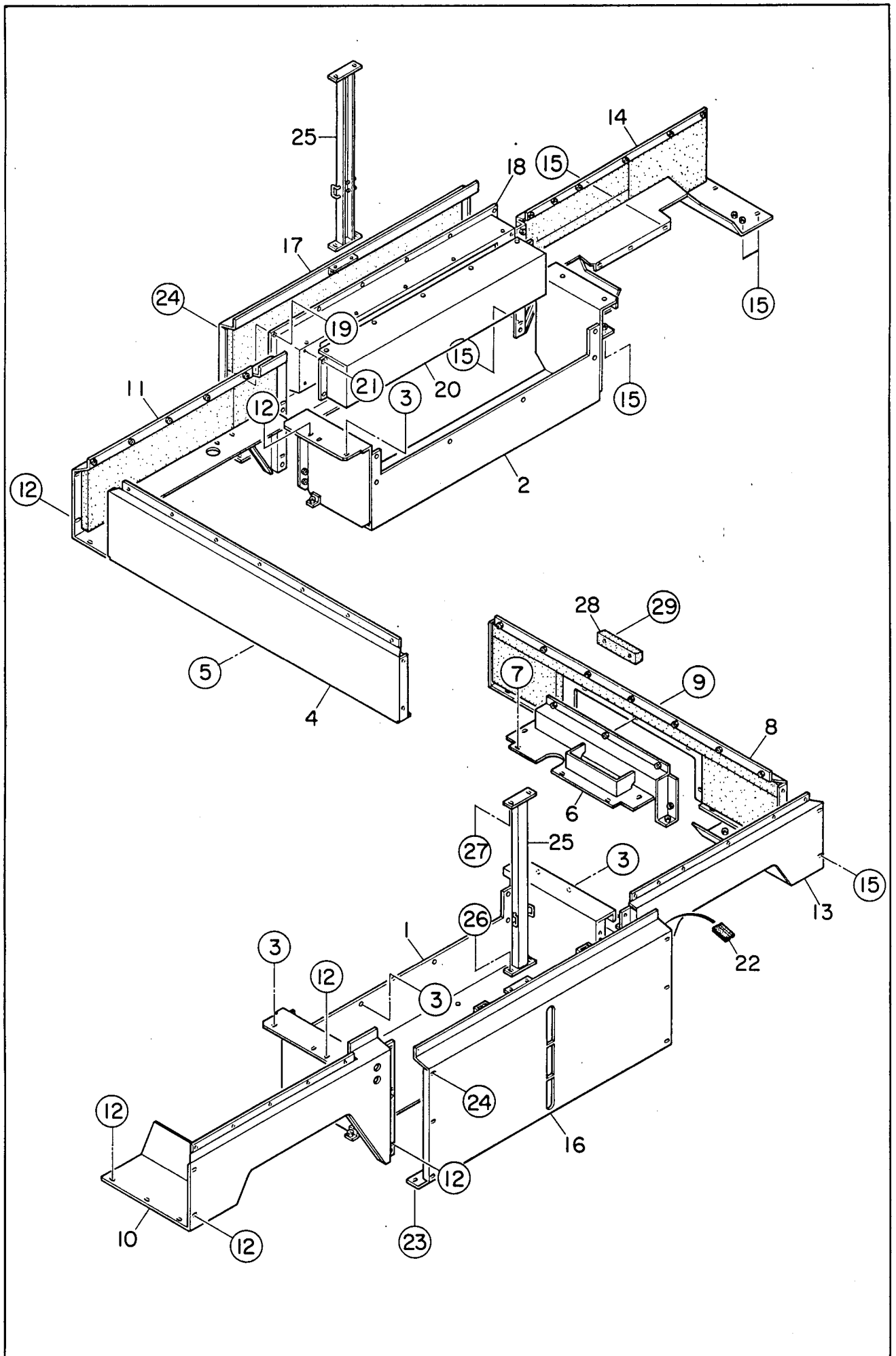
見出番号 Key No.	部品番号 Parts No.	部品名称 Parts Name	備考 Remarks	1台分数量Q'ty				記号 Symbol	実施号機 Serial No.
				All	A	B	C		
16	06055 11302	三方弁 Three Way Valve	RBS-233-15Rc	1					
17	01320 06000	プラグ Plug	1/2	2					
18	06018 50271	グロメット Grommet	SG-38A	2					
19	78555 25604	カラー Collar		1					
20	00192 08030	六角ボルト Hex. Head Bolt		1					
21	06020 22203	ホース ジョイント Hose Joint	KH-131	4					
22	06020 42240	水分離器 Water Separator	HINO 44803-1080	1					
23	06020 22741	ホース ジョイント Hose Joint	HINO 23781-1620	2					
24	06020 22543	ジョイント ボルト Joint Bolt	HINO 9019-13101	2					
25	06020 21134	パッキン (内側) Packing, inner	HINO 9659-13110	2					
26	06020 21143	パッキン (外側) Packing, outer	HINO 9659-14104	2					
27	00169 08025	六角ボルト Hex. Head Bolt		2					
28	01913 00920	サクシヨン ホース Suction Hose		1					
29	01913 00970	サクシヨン ホース Suction Hose		1				~ 3762256	
	01913 01070	サクシヨン ホース Suction Hose		1				3762257 ~	
30	01913 00460	サクシヨン ホース Suction Hose		1				~ 3762256	
	01913 00400	サクシヨン ホース Suction Hose		1				3762257 ~	
31	01913 01170	リターン ホース Return Hose		1					
32	01913 01420	リターン ホース Return Hose		1					
33	06055 15109	ホース バンド Hose Band	TS-155	10					
34	06020 23145	燃料ポンプ Fuel Pump	HINO 23210-1010 14-3	1					

見出番号 Key No.	部品番号 Parts No.	部品名称 Parts Name	備考 Remarks	1台分数量Q'ty				記号 Symbol	実施号機 Serial No.
				All	A	B	C		
35	E 63648 00304	ポンプ ブラケット Pump Bracket		1					
36	00169 08020	六角ボルト Hex. Head Bolt		4					
37	01912 00800	燃料ホース Fuel Hose		1					
38	01914 00620	燃料ホース Fuel Hose		1					
39	06055 15007	ホース バンド Hose Band	16	4					
40	06055 15064	ホース バンド Hose Band	HS-8	2					
41	01302 08000	オスメス エルボ Street Elbow	3/4	1					3751889 ~
42	06033 25040	バルブ Valve	3/4	1					3751889 ~
43	01320 08000	プラグ Plug	3/4	1					3751889 ~



見出番号 Key No.	部品番号 Parts No.	部品名称 Parts Name	備考 Remarks	1台分数量Q'ty				記号 Symbol	実施号機 Serial No.
				All	A	B	C		
1	E 54140 01002	ベース Base		1					
1- 1	02262 00180	ラバー クッション Rubber Cushion		1					
1- 2	02262 00060	ラバー クッション Rubber Cushion		1					
2	E 64141 03504	床板 Floor Panel		1					
3	E 64141 03604	床板 Floor Panel		1					
4	E 64141 03703	床板 Floor Panel		1					
5	E 64141 03903	床板 Floor Panel		1					
6	E 54141 01504	床板 Floor Panel		1					
7	00192 08020	六角ボルト Hex. Head Bolt		36					
8	E 64141 03803	カバー Cover		1					
9	00192 08020	六角ボルト Hex. Head Bolt		14					
10	E 64343 00503	吊り金具 Hanger		1					
11	00101 18050	六角ボルト Hex. Head Bolt		8					
	00300 18000	六角ナット Hex. Nut		8					
	00400 18000	バネ座金 Spring Washer		8					
	00416 18000	平座金 Plain Washer		16					
12	01946 01600	ホース Hose		2					
13	06055 15015	ホース バンド Hose Band	37	2					

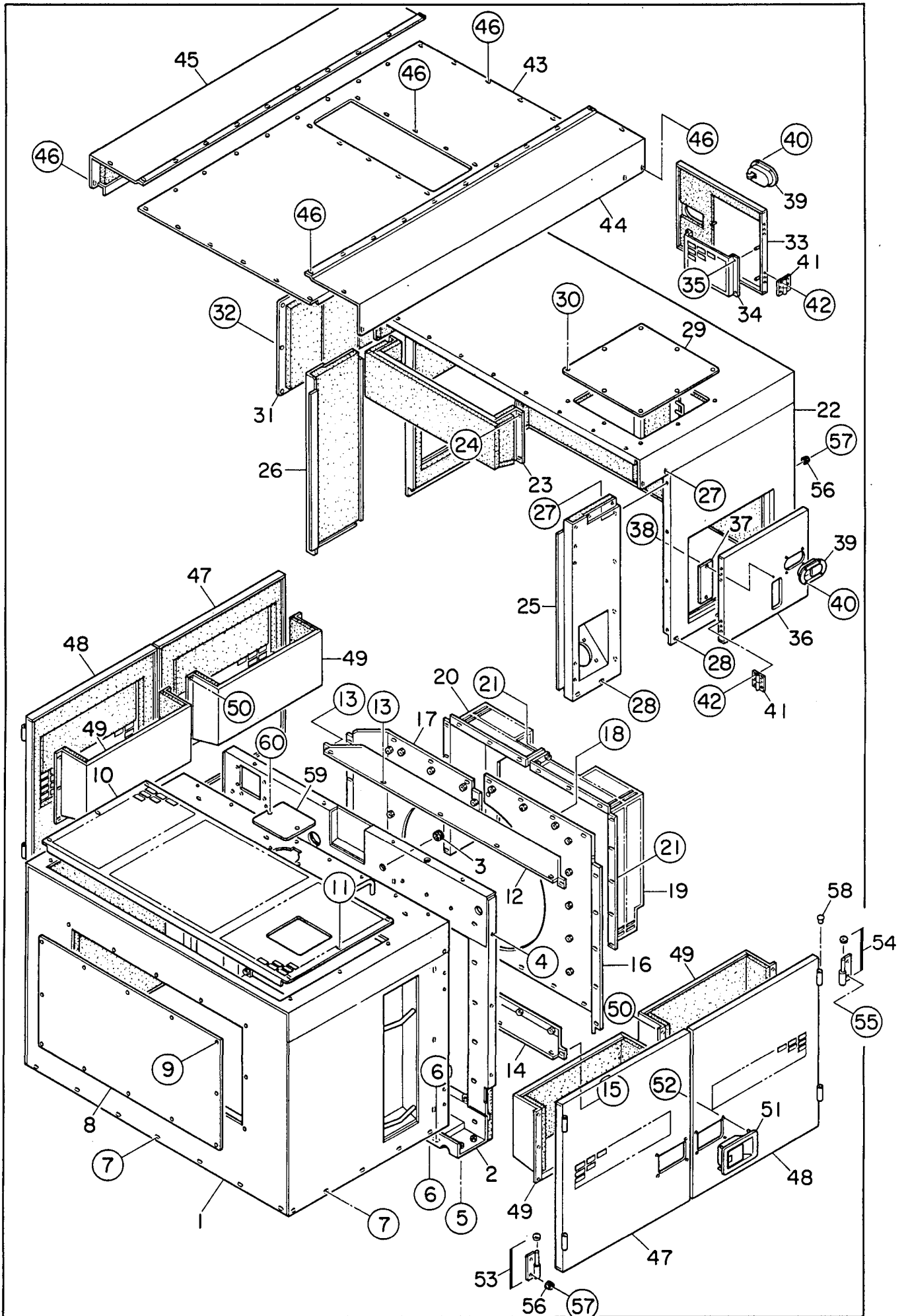




見出番号 Key No.	部品番号 Parts No.	部品名称・備考 Parts Name・Remarks	1台分数量Q'ty				記号 Symbol	実施号機 Serial No.
			All	A	B	C		
1	E 54342 00103	燃料タンク ブラケット Bracket, fuel tank	1					
2	E 54342 00003	スプラッシャ パネル ブラケット Bracket, splasher panel	1					
3	00192 10025	六角ボルト Hex. Head Bolt	20					
4	E 64241 01403	フロント カバー Front Cover	1					
	E 64942 03804	吸音材 Lining	1					
5	00192 08020	六角ボルト Hex. Head Bolt	4					
6	E 64470 00503	マニホールド カバー Cover, manifold	1					
7	00192 08020	六角ボルト Hex. Head Bolt	6					
8	E 64441 00803	リア カバー Rear Cover	1					
	E 64944 04304	吸音材 Lining	1					
9	00192 08020	六角ボルト Hex. Head Bolt	5					
10	E 54542 00703	スプラッシャ パネル Splasher Panel	1					
	E 54945 02304	吸音材 Lining	1					
11	E 54542 00803	スプラッシャ パネル Splasher Panel	1					
	E 54945 02404	吸音材 Lining	1					
12	00192 08020	六角ボルト Hex. Head Bolt	15					
13	E 54542 01103	スプラッシャ パネル Splasher Panel	1					
	E 54945 02704	吸音材 Lining	1					
14	E 54542 01203	スプラッシャ パネル Splasher Panel	1					
	E 54945 02804	吸音材 Lining	1					
15	00192 08020	六角ボルト Hex. Head Bolt	29					

見出番号 Key No.	部品番号 Parts No.	部品名称 Parts Name	備考 Remarks	1台分数量Q'ty				記号 Symbol	実施号機 Serial No.
				All	A	B	C		
16	E 54542 00903	スプラッシャ パネル Splasher Panel		1					
	E 54945 02504	吸音材 Lining		1					
17	E 54542 01003	スプラッシャ パネル Splasher Panel		1					
	E 54945 02604	吸音材 Lining		1					
18	E 54543 00503	ダクト Duct		1					
	E 54945 02904	吸音材 Lining		1					
19	02070 06000	六角ナット Hex. Head Bolt		14					
20	E 54543 00603	ダクト Duct		1					
	E 54945 03004	吸音材 Lining		1					
21	00192 06016	六角ボルト Hex. Head Bolt		9					
22	E 54912 00004	ラバー シール Rubber Seal		4					
23	00192 08020	六角ボルト Hex. Head Bolt		4					
24	00192 08045	六角ボルト Hex. Head Bolt		12					
	00423 08000	バネ座金 Spring Washer		12					
	00424 08000	平座金 Plain Washer		12					
25	E 64546 00004	サイドドア受け Pillar		2					
26	00192 08020	六角ボルト Hex. Head Bolt		4					
27	00192 08020	六角ボルト Hex. Head Bolt		4					
	02070 08000	六角ナット Hex. Nut		4					
28	61451 48003	バンパ Bumper		2					
29	00252 08035	小ネジ Machine Screw		4					

見出番号 Key No.	部品番号 Parts No.	部品名称・備考 Parts Name・Remarks	1台分数量Q'ty				記号 Symbol	実施号機 Serial No.
			All	A	B	C		
	00423 08000	バネ座金 Spring Washer	4					
	00424 08000	平座金 Plain Washer	4					



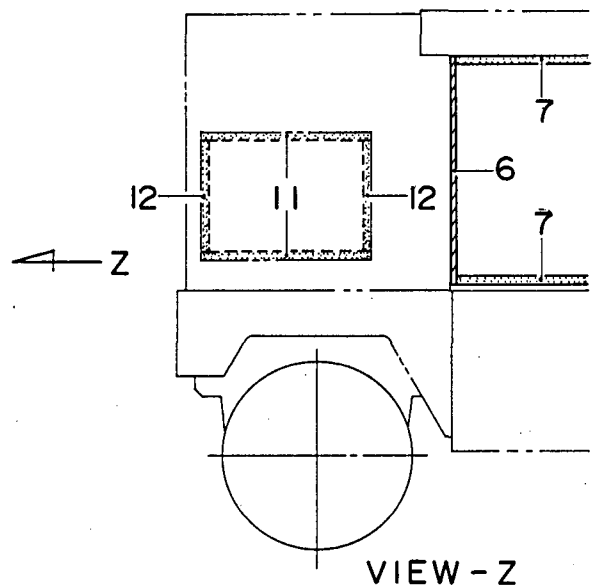
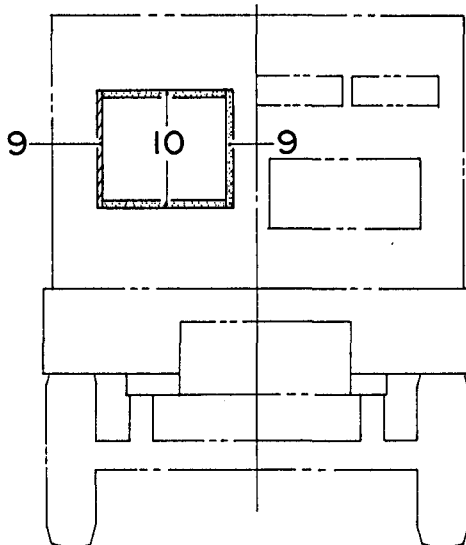
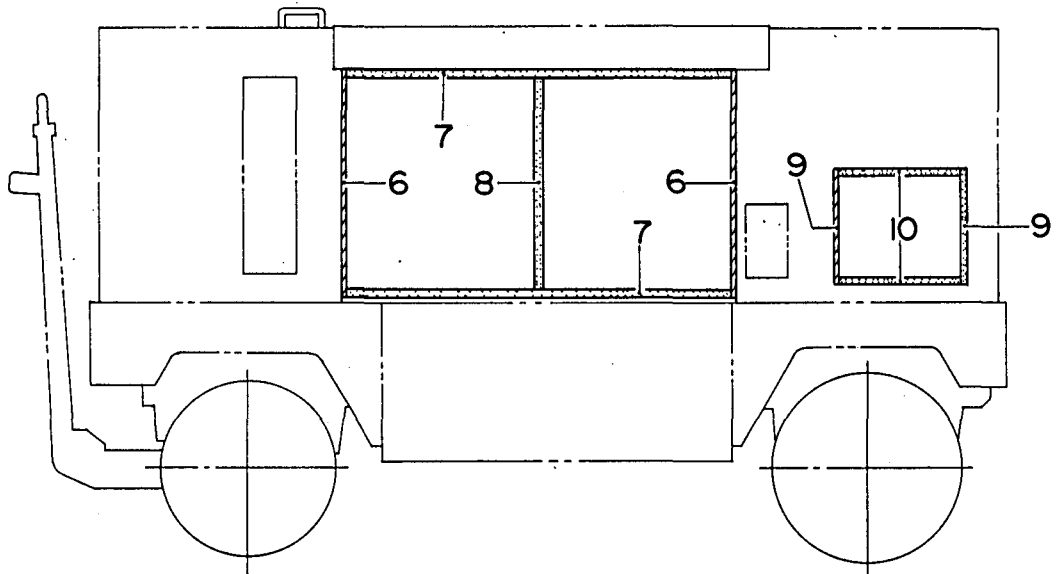
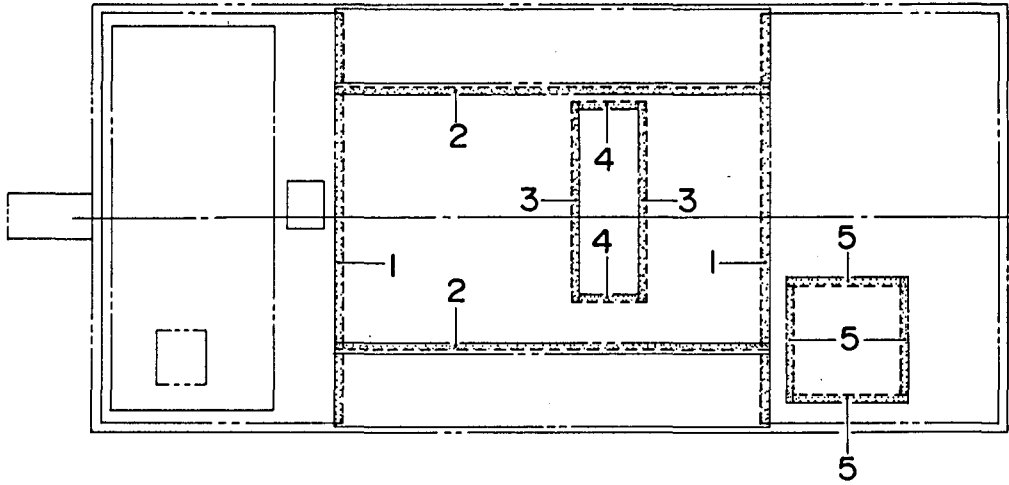
見出番号 Key No.	部品番号 Parts No.	部品名称 Parts Name	備考 Remarks	1台分数量Q'ty				記号 Symbol	実施号機 Serial No.
				All	A	B	C		
1	E 54241 01002	フロント フレーム Front Frame		1					
	E 54942 02604	吸音材 Lining		1					
2	E 64240 00002	フロント フレーム Front Frame		1					
	E 64942 03603	吸音材 Lining		1					
3	06018 50264	グロメット Grommet	SG-24A	1					
4	00192 08020	六角ボルト Hex. Head Bolt		10					
5	00192 08020	六角ボルト Hex. Head Bolt		4					
6	00192 10025	六角ボルト Hex. Head Bolt		7					
7	00192 08020	六角ボルト Hex. Head Bolt		17					
8	E 64242 00704	フロント フレーム カバー Cover, front frame		1					
	E 64942 03904	吸音材 Lining		1					
9	00192 08020	六角ボルト Hex. Head Bolt		12					
10	E 54242 01303	排風カバー Cover, front frame		1					
11	00192 08020	六角ボルト Hex. Head Bolt		6					
12	E 63113 01003	シュラウド ブラケット Bracket, shroud		1					
13	00192 08020	六角ボルト Hex. Head Bolt		7					
14	E 63113 01103	シュラウド ブラケット Bracket, shroud		1					
15	00192 08020	六角ボルト Hex. Head Bolt		7					
16	E 63113 00903	ファン シュラウド Fan Shroud		1					
17	E 53113 01003	ファン シュラウド Fan Shroud		1					
18	00192 08020	六角ボルト Hex. Head Bolt		25					

見出番号 Key No.	部品番号 Parts No.	部品名称 Parts Name	備考 Remarks	1台分数量Q'ty				記号 Symbol	実施号機 Serial No.
				All	A	B	C		
19	E 53114 00003	ファン ガード Fan Guard		1					
20	E 53114 00103	ファン ガード Fan Guard		1					
21	00192 08020	六角ボルト Hex. Head Bolt		18					
22	E 54441 01102	リア フレーム Rear Frame		1				~ 3762256	
22	E 54441 01112	リア フレーム Rear Frame		1				3762257 ~	
	E 54944 02503	吸音材 Lining		1					
23	E 64443 00103	ダクト Duct		1					
	E 64944 00904	吸音材 Lining		1					
24	02070 06000	六角ナット Hex. Nut		6					
25	E 54541 00004	サイド パネル Side Panel		1					
	E 54945 02104	吸音材 Lining		1					
26	E 54541 00104	サイド パネル Side Panel		1					
	E 54945 02204	吸音材 Lining		1					
27	00192 08020	六角ボルト Hex. Head Bolt		10					
28	00192 08020	六角ボルト Hex. Head Bolt		19					
29	64351 46004	リア フレーム カバー Cover, rear frame		1				~ 3762256	
	E 54644 00104	リア フレーム カバー Cover, rear frame		1				3762257 ~	
	E 54944 01704	吸音材 Lining		1				~ 3762256	
	E 54944 01714	吸音材 Lining		1				3762257 ~	
30	00192 08020	六角ボルト Hex. Head Bolt		8					
31	E 54443 00804	リア フレーム カバー Cover, rear frame		1					

見出番号 Key No.	部品番号 Parts No.	部品名称 Parts Name	備考 Remarks	1台分数量Q'ty				記号 Symbol	実施号機 Serial No.
				All	A	B	C		
	E 54944 02404	吸音材 Lining		1					
32	00192 08020	六角ボルト Hex. Head Bolt		10					
33	E 54442 00903	リア フレーム ドア Door, rear frame		1					
	E 54944 02604	吸音材 Lining		1					
34	E 91145 00004	ドア ポケット Door Pocket		1					
35	02070 06000	六角ナット Hex. Nut		4					
36	E 54442 01003	リア フレーム ドア Door, rear frame		1					
	E 54944 02804	吸音材 Lining		1					
37	E 14578 00004	ウィンド プレート Window Plate		1					
38	02070 06000	六角ナット Hex. Nut		2					
39	06050 10215	ドア ハンドル Door Handle	061LK0000	2					
40	00219 05016	小ネジ Machinr Screw		8					
41	E 39243 00034	蝶番 Hinge	TH-77 SUS-2R	4					
42	00251 03010	小ネジ Machinr Screw		24					
43	E 54643 00003	ルーフ パネル Roof Panel		1					
	E 54946 01204	吸音材 Lining		1					
44	E 54640 01103	ルーフ パネル Roof Panel		1					
	E 54946 01304	吸音材 Lining		1					
45	E 54640 01203	ルーフ パネル Roof Panel		1					
	E 54946 01404	吸音材 Lining		1					
46	00192 08020	六角ボルト Hex. Head Bolt		48					

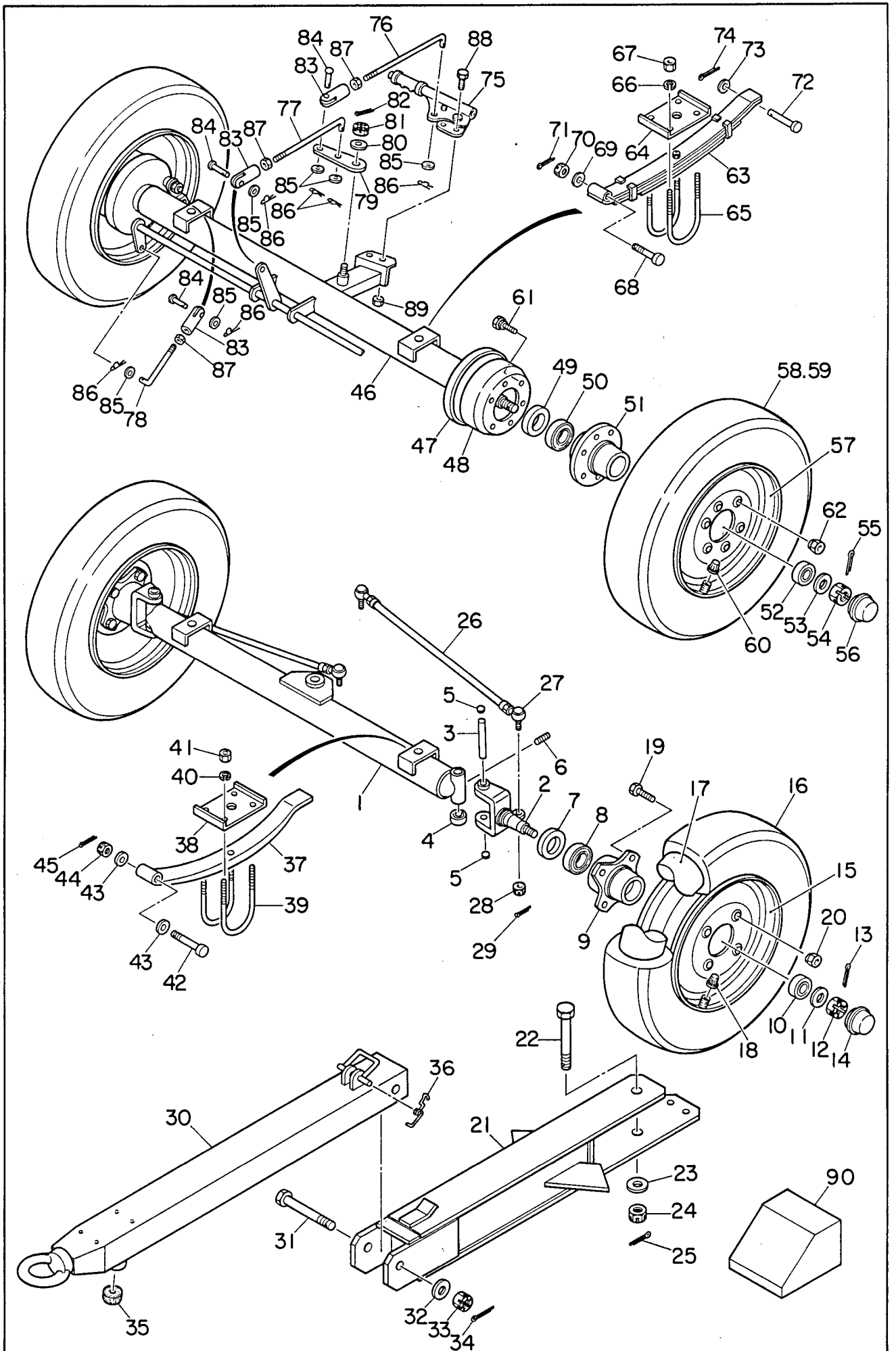


見出番号 Key No.	部品番号 Parts No.	部品名称 Parts Name	備考 Remarks	1台分数量Q'ty				記号 Symbol	実施号機 Serial No.
				All	A	B	C		
47	E 54540 01103	サイド ドア Side Door		2					
	E 54945 01804	吸音材 Lining		2					
48	E 54540 01203	サイド ドア Side Door		2					
	E 54945 01904	吸音材 Lining		2					
49	E 64543 01004	ダクト Duct		4					
	E 54945 02004	吸音材 Lining		4					
50	02070 06000	六角ナット Hex. Nut		32					
51	06050 10239	ドア ハンドル Door Handle	A-838-A-1D	4					
	06018 50519	キー Key	R200	(4)					
52	02070 06000	六角ナット Hex. Nut		16					
53	08450 47104	蝶番 Hinge		4					
	08450 45004	座金 Washer		4					
54	08450 47204	蝶番 Hinge		4					
	08450 45004	座金 Washer		4					
55	00192 08020	六角ボルト Hex. Head Bolt		12					
56	06018 50097	ストッパ Stopper		5					
57	00252 08035	小ネジ Machinr Screw		5					
58	08450 31504	キャップ Cap		8					
59	84520 23004	フィラ カバー Filler Cover		1					
60	00192 08020	六角ボルト Hex. Head Bolt		2					



VIEW - Z

見出番号 Key No.	部品番号 Parts No.	部品名称 Parts Name	備考 Remarks	1台分数量Q'ty				記号 Symbol	実施号機 Serial No.
				All	A	B	C		
1	02292 01540	ラバー シール Rubber Seal		2					
2	02292 01655	ラバー シール Rubber Seal		2					
3	02292 00750	ラバー シール Rubber Seal		2					
4	02292 00230	ラバー シール Rubber Seal		2					
5	02292 00435	ラバー シール Rubber Seal		4					
6	02289 00870	ラバー シール Rubber Seal		4					
7	02289 01480	ラバー シール Rubber Seal		4					
8	02223 00810	ラバー シール Rubber Seal		2					
9	02294 00440	ラバー シール Rubber Seal		2					
10	02200 00485	ラバー シール Rubber Seal		4					
11	02292 00645	ラバー シール Rubber Seal		2					
12	02292 00425	ラバー シール Rubber Seal		2					
13	02200 00440	ラバー シール Rubber Seal		2					



見出番号 Key No.	部品番号 Parts No.	部品名称 Parts Name	備考 Remarks	1台分数量Q'ty				記号 Symbol	実施号機 Serial No.
				All	A	B	C		
1	06058 04079	前車軸 Front Axle		1					
2	06058 04216	ナックル(左) Knuckle, left side	NWA-15 TTK381096	1					
	06058 04217	ナックル(右) Knuckle, right side	NWA-15 TTK381096	1					
3	06058 04308	キング ピン King Pin		2					
4	06058 10027	スラスト ベアリング Thrust Bearing	Y-22-1	2					
5	06058 04706	キャップ Cap		4					
6	00242 10023	止めネジ Screw		2					
7	06058 11012	オイル シール Oil Seal	DS-7-42.5S	2					
8	06058 10012	ベアリング Bearing	30207	2					
9	06058 05015	ハブ Hub	57AD-1	2					
10	06058 10011	ベアリング Bearing	30205	2					
11	00416 20000	平座金 Plain Washer		2					
12	00374 20000	溝付きナット Slotted Nut	P1.5	2					
13	00500 04040	割ピン Split Pin		2					
14	06058 05101	キャップ Cap	HP-5H	2					
15	06058 03014	ホイール Wheel	4J-13W.D.C	2					
16	06058 02024	タイヤ Tire	LT6.00-13-8PR	2					
17	06058 02113	チューブ Tube	6.00-13LT	2					
18	06058 02200	タイヤバルブ用キャップ Cap, tire valve		2					
19	00104 12035	六角ボルト Hex. Head Bolt	P1.5	8					
20	00385 12000	テーパ ナット Taper Nut		8					

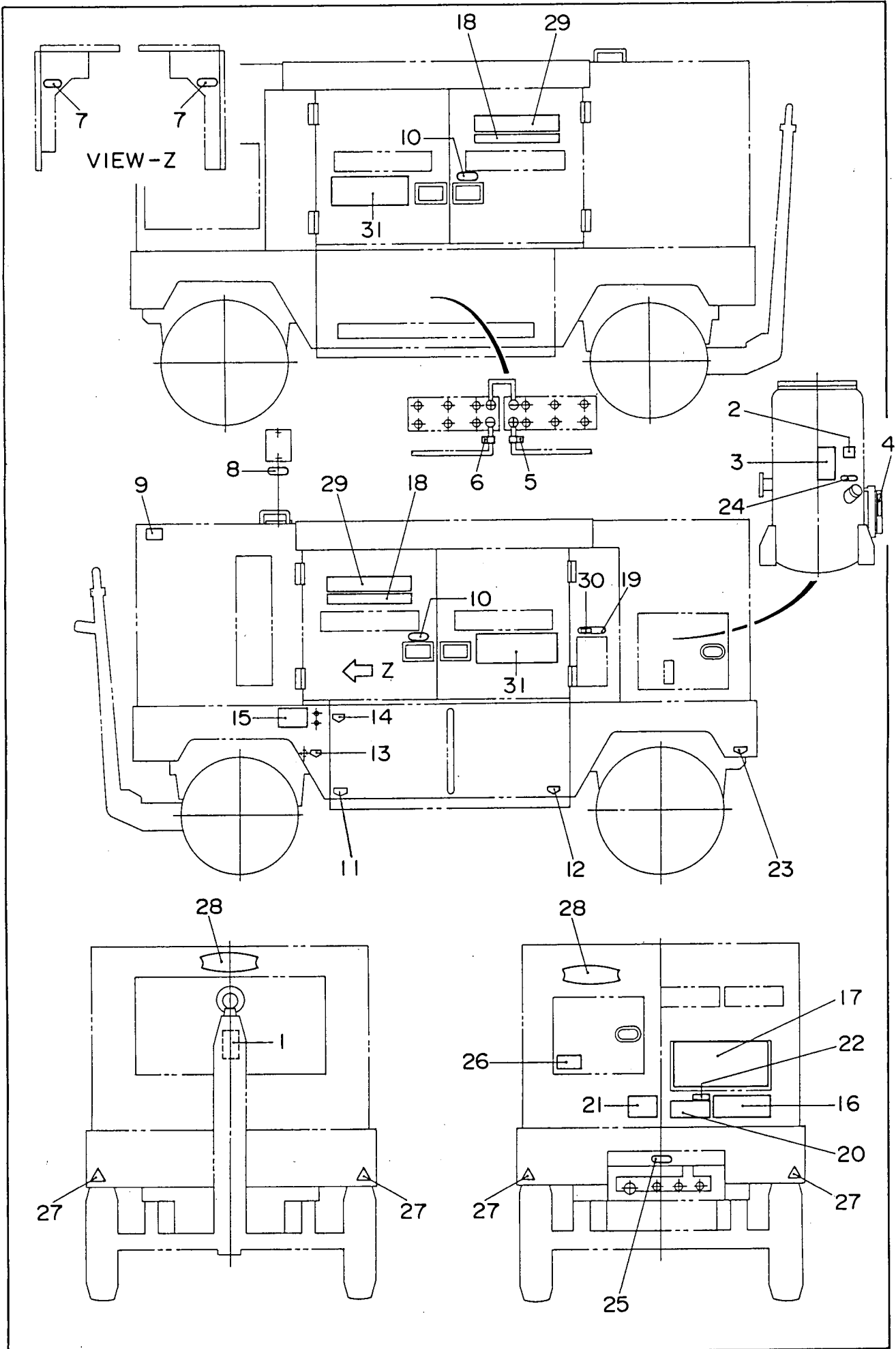
見出番号 Key No.	部品番号 Parts No.	部品名称 Parts Name	備考 Remarks	1台分数量Q'ty				記号 Symbol	実施号機 Serial No.
				All	A	B	C		
21	06058 20122	ハンドル アーム Handle Arm	TD1871-07	1					
22	06058 20215	センタ ピン Center Pin		1					
23	00416 30000	平座金 Plain Washer		1					
24	00373 30000	溝付きナット Castle Nut		1					
25	00500 05050	割ピン Split Pin		1					
26	06058 04415	タイ ロッド Tie Rod		2					
27	06058 04507	タイ ロッド エンド Tie Rod End	TE-17	4					
28	06058 04970	溝付きナット Slotted Nut		4					
29	00500 03030	割ピン Split Pin		4					
30	06058 20026	ハンドル Handle	TD1871-06	1					
31	06058 20313	ハンドル ピン Handle Pin		1					
32	00416 30000	平座金 Plain Washer		1					
33	00373 30000	溝付きナット Castle Nut		1					
34	00500 05050	割ピン Split Pin		1					
35	06018 51697	スタンド ゴム Stand Rubber		1					
36	06058 04189	スプリング Spring		1					
37	06058 04126	リーフ スプリング Leaf Spring	SE600 × 45 × U-1	2					
38	06058 04643	U ボルト U Bolt		4					
39	06058 04832	スプリング シート Spring Seat		2					
40	00400 14000	バネ座金 Spring Washer		8					
41	06058 04905	ナット Nut		8					

見出番号 Key No.	部品番号 Parts No.	部品名称 Parts Name	備考 Remarks	1台分数量Q'ty				記号 Symbol	実施号機 Serial No.
				All	A	B	C		
42	06058 05213	スプリング ピン Spring Pin	TKK491075	4					
43	00416 16000	平座金 Plain Washer		8					
44	00373 16000	溝付きナット Castle Nut		4					
45	00500 03030	割ピン Split Pin		4					
46	06058 04080	後車軸 Rear Axle		1					
47	06058 05909	ブレーキ 組立 Brake Ass'y	BFB211014-1	2					
	06058 05705	ブレーキ シュー Brake Shoe		(2)					
48	06058 05806	ブレーキ ドラム Brake Drum		2					
49	06058 11005	オイル シール Oil Seal	85-60-12	2					
50	06058 10010	ベアリング Bearing	30209	2					
51	06058 05003	ハブ Hub	69P	2					
52	06058 10006	ベアリング Bearing	30206	2					
53	06058 10103	座金 Washer		2					
54	00374 24000	溝付きナット Slotted Nut	P1.5	2					
55	00500 04040	割ピン Split Pin		2					
56	06058 05102	キャップ Cap	HP-6H	2					
57	06058 03008	ホイール Wheel	4.5J-14	2					
58	06058 02012	タイヤ Tire	6.50-14-8PR	2					
59	06058 02108	チューブ Tube	6.50-14	2					
60	06058 02200	タイヤバルブ用キャップ Cap, tire valve		2					
61	00194 12050	六角ボルト Hex. Head Bolt	P1.5	12					

見出番号 Key No.	部品番号 Parts No.	部品名称 Parts Name	備考 Remarks	1台分数量Q'ty				記号 Symbol	実施号機 Serial No.
				All	A	B	C		
62	00385 12000	テーパ ナット Taper Nut		12					
63	06058 04132	リーフ スプリング Leaf Spring	SE600 × 60 × 12-4	2					
64	06058 04833	スプリング シート Spring Seat		2					
65	06058 04644	U ボルト U Bolt		4					
66	00400 16000	バネ座金 Spring Washer		8					
67	06058 04903	ナット Nut		8					
68	06058 05214	スプリング ピン Spring Pin	TKK4-1144	2					
69	00416 20000	平座金 Plain Washer		2					
70	00374 20000	溝付きナット Slotted Nut	P1.5	2					
71	00500 03535	割ピン Split Pin		2					
72	06058 05310	ハンガ ピン Hanger Pin	TKK4-1211	2					
73	00416 16000	平座金 Plain Washer		2					
74	00500 03535	割ピン Split Pin		2					
75	06058 24505	ブレーキ レバー Brake Lever	PL-31S	1					
76	06058 24634	ロッド Rod		1					
77	06058 24635	ロッド Rod		1					
78	06058 24636	ロッド Rod		1					
79	06058 24705	アーム Arm		1					
80	00412 20000	平座金 Plain Washer		1					
81	00374 20000	溝付きナット Slotted Nut	P1.5	1					
82	00500 03035	割ピン Split Pin		1					



見出番号 Key No.	部品番号 Parts No.	部品名称 Parts Name	備考 Remarks	1台分数量Q'ty				記号 Symbol	実施号機 Serial No.
				All	A	B	C		
83	06021 80150	クレビス Clevis		4					
84	06021 80151	ピン Pin		4					
85	00412 10000	平座金 Plain Washer		8					
86	06050 10504	スナップ ピン Snap Pin		8					
87	00304 10000	六角ナット Hex. Nut		4					
88	00171 08030	六角ボルト Hex. Head Bolt		2					
89	02070 08000	六角ナット Hex. Nut		2					
90	06058 02303	ホイール ストップ Wheel Stopper	HSP-1314ST TKK4-1223	2					



見出番号 Key No.	部品番号 Parts No.	部品名称・備考 Parts Name・Remarks	1台分数量Q'ty				記号 Symbol	実施号機 Serial No.
			All	A	B	C		
1	61405 75004	運搬に 銘板 Plate;Do Not Road Towing	N-3150	1				
2	61505 20104	油混入 銘板 Decal;Caution	S-1332	1				
3	08006 44423	コンプレッサー潤滑油注意 銘板 Decal	S-1642C	1				
4	64206 20204	オイルレベルゲージ 銘板 Decal;Oil Level Gauge	S-2656	1				
5	08006 89404	+ 銘板 Decal;+	S-2090	1				
6	08006 89504	- 銘板 Decal;-	S-2091	1				
7	B 95050 00104	危険 回転部！ 巻き込み！ 銘板 Decal;Warning Moving Parts	B9050 0010	2				
8	B 95051 00204	冷却水 銘板 Decal;Coolant	B9051 0020	1				
9	B 95052 00004	排気ガスに注意 銘板 Decal;Caution Against Exhaust Gas	B9052 0000	1				
10	B 95052 00104	注意 高温部！ 火傷！ 銘板 Decal;Warning Hot Surfaces	B9052 0010	2				
11	B 95420 00404	燃料ドレン 銘板 Decal;Fuel Drain	B9420 0040	1				
12	B 95420 00504	エンジンオイルドレン 銘板 Decal;Engine Oil Drain	B9420 0050	1				
13	B 95420 00604	冷却水ドレン 銘板 Decal;Cooling Water Drain	B9420 0060	1				
14	B 95420 00704	燃料入口、出口 銘板 Decal;Fuel Inlet, Fuel Outlet	B9420 0070	1				
15	C 95412 00503	燃料配管切換要領 銘板 Decal	C9412 0050	1				
16	E 55510 01403	取扱要領 銘板 Decal	E5510 0140A	1				
17	E 65112 02302	操作盤 銘板 Decal;Operating Panel	E6112 0230A	1				
18	E 65610 01902	サイドステッカ Decal;Excellent Silent Compressor	E6610 0190	2				
19	E 95015 00004	軽油 銘板 Decal;Diesel Fuel	E9015 0000A	1				
20	E 95111 00803	安全にご使用 銘板 Decal	E9111 0080	1				
21	E 95111 00903	ドレーラの取扱注意！ 銘板 Decal	E9111 0090	1				

見出番号 Key No.	部品番号 Parts No.	部品名称・備考 Parts Name・Remarks	1台分数Q'ty				記号 Symbol	実施号機 Serial No.
			All	A	B	C		
22	E 95210 00804	燃料自動エア抜き 銘板 E9210 0080 Decal	1					
23	E 95410 00004	コンプレッサオイルドレン 銘板 E9410 0000 Decal;Compressor Oil Drain	1					
24	E 95411 00904	注意 高圧! 怪我! 銘板 E9411 0090 Decal	1					
25	E 95411 01004	注意 残圧! 怪我! 銘板 E9411 0100 Decal	1					
26	E 95412 00104	寒冷時始動放出弁 銘板 E9412 0010 Decal	1					
27	61406 35004	反射シート Reflector	4					
28	C 95112 00603	エンブレム Emblem	2					
29	E 55610 01802	6 0 0 E S 銘板 Decal;600ES	2					
30	E 95045 00904	2 8 0 L 銘板 Decal;280L	1					
31	E 55610 01702	高圧ステッカ Decal;High Pressure	2					