

PARTS LIST No. 628 01 03D

部 品 表  
**PARTS LIST**  
**PARTS LIST**

型 式  
MODEL

**DPS - 180 SSB 3**

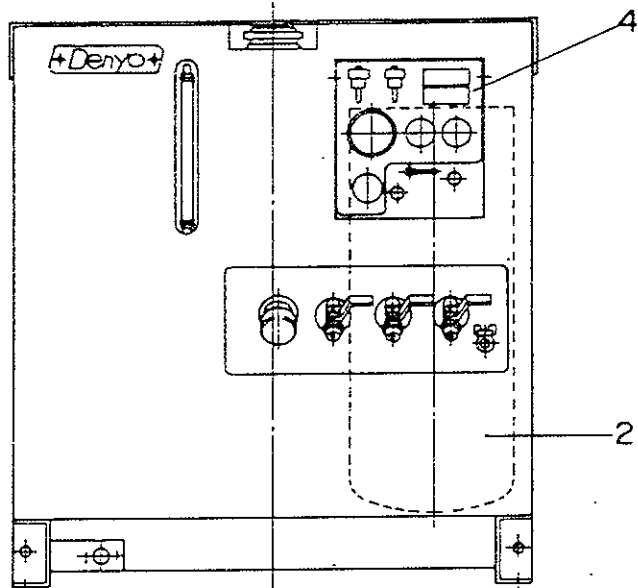
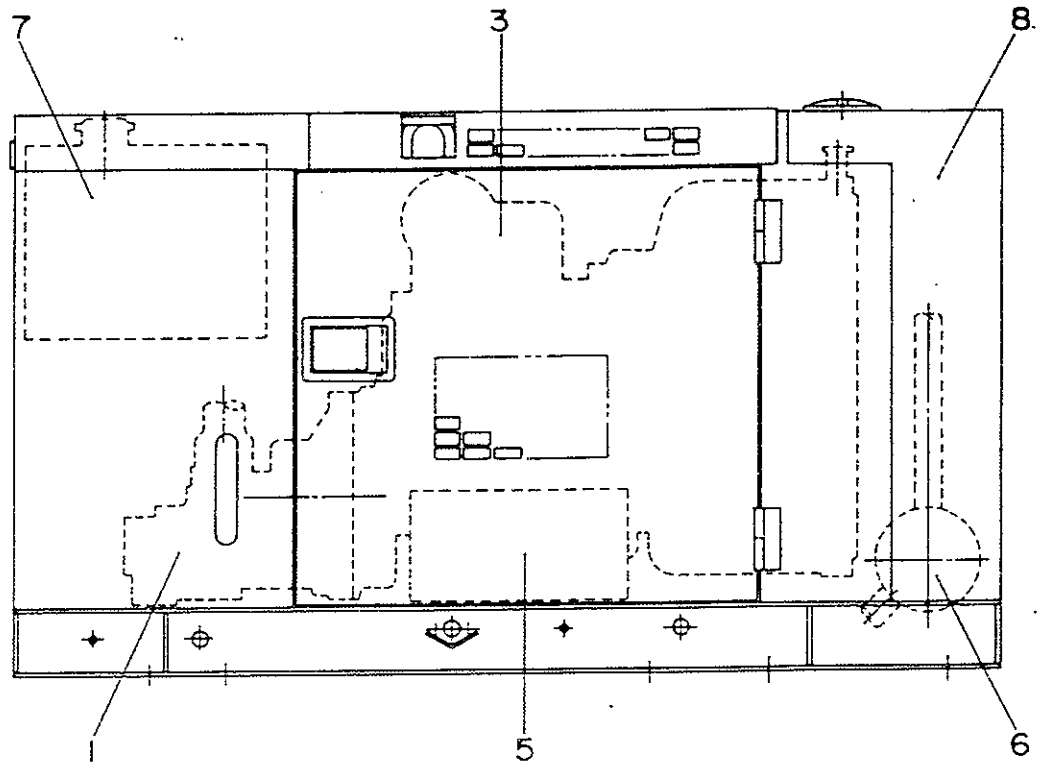
 **デンヨー株式会社**  
**Denyo Co., Ltd.**

適用製造番号  
SERIAL No.

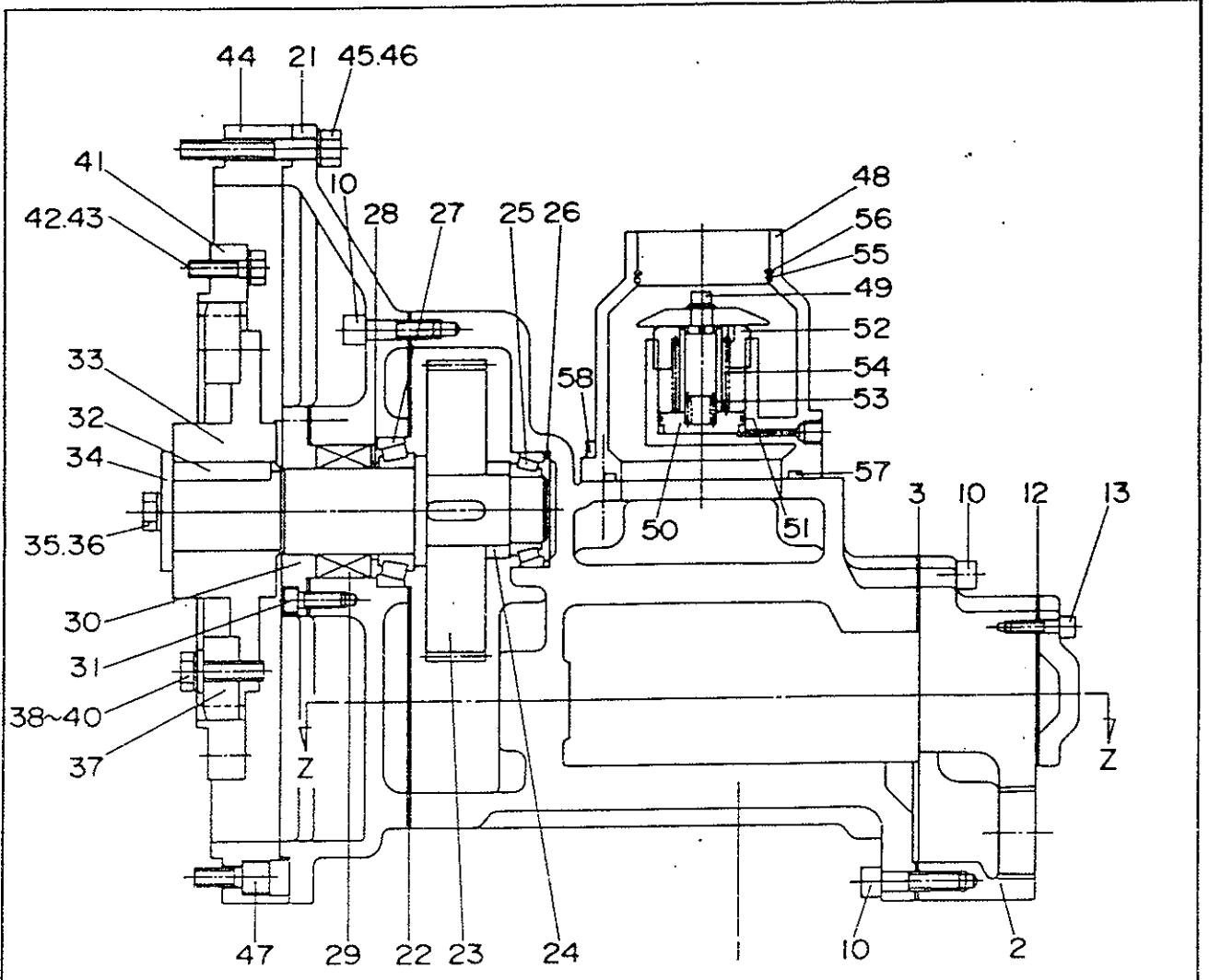
**3635661~**

目 次  
I N D E X

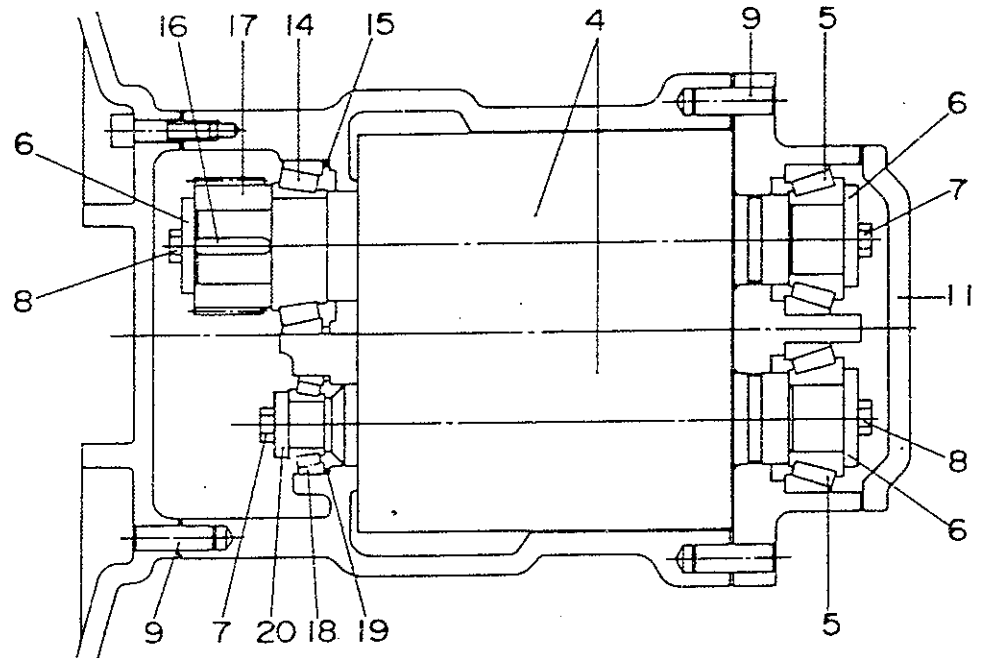
名 称 N a m e	頁 Page
エンジンコンプレッサセット ..... Engine Compressor Set	1-1
エアエンド組立 ..... Air End Ass'y	2-1
オイルチャンバ組立 ..... Oil Chamber Ass'y	3-1
スピードレギュレータ組立 ..... Speed Regulator Ass'y	4-1
配管組立 (その1) ..... Piping Ass'y (Part 1)	5-1
配管組立 (その2) ..... Piping Ass'y (Part 2)	6-1
エンジン・ラジエータ組立 ..... Engine & Radiator Ass'y	7-1
エンジン操作盤組立 ..... Engine Operating Panel Ass'y	8-1
バッテリー組立 ..... Battery Ass'y	9-1
マフラ組立 ..... Muffler Ass'y	10-1
燃料タンク組立 ..... Fuel Tank Ass'y	11-1
ボンネット組立 ..... Bonnet Ass'y	12-1
銘板組立 ..... Name Plate Ass'y	13-1

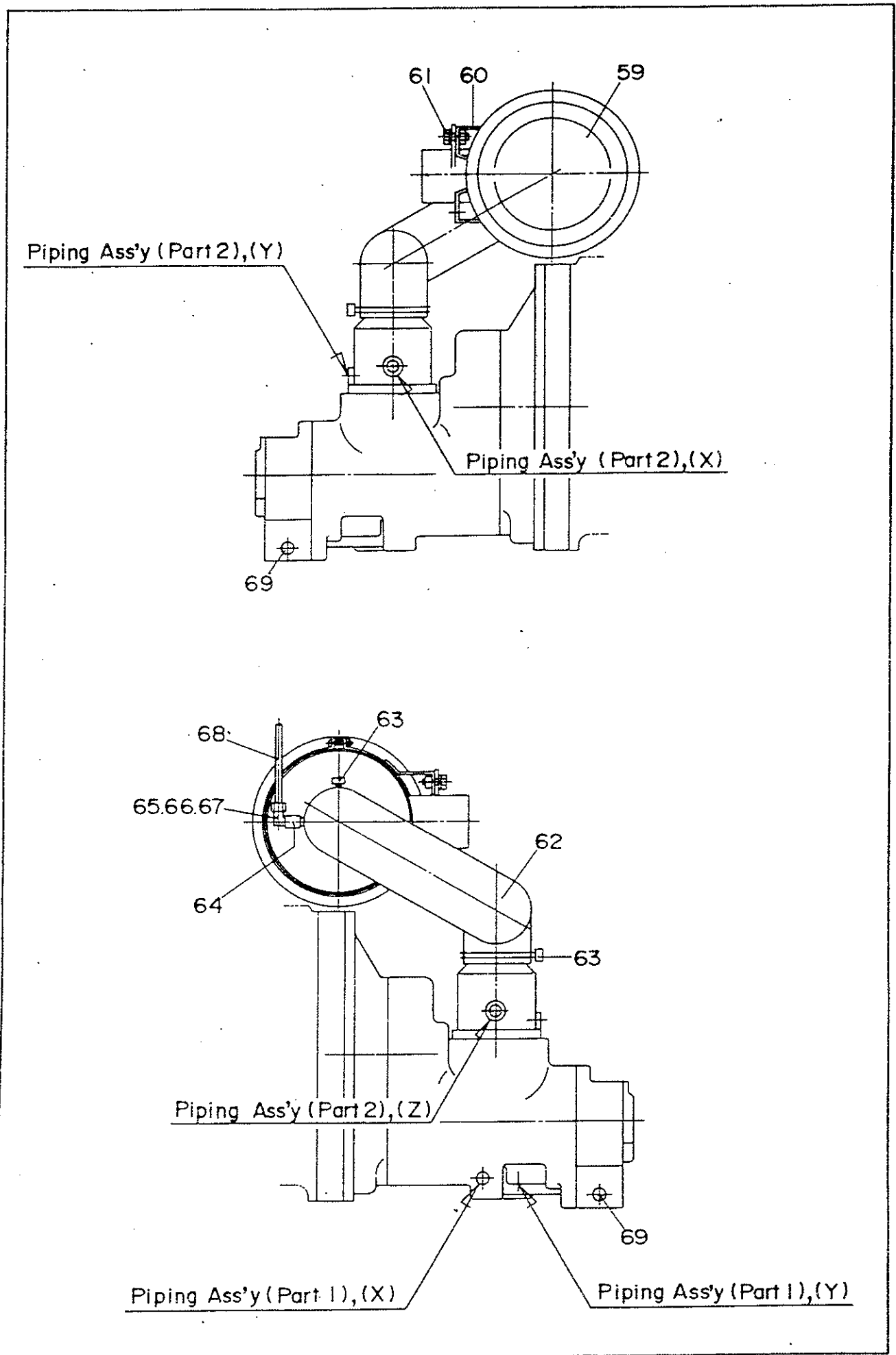


見出番号 Key No.	部品番号 Parts No.	部品名称・備考 Parts Name・Remarks	1台分数Q'ty				記号 Symbol	実施号機 Serial No.					
			All	A	B	C							
1		エアエンド組立 Air End Ass'y											
2		オイルチャンバ組立 Oil Chamber Ass'y											
		スピードレギュレータ組立 Speed Regulator Ass'y											
		配管組立(その1) Piping Ass'y (Part 1)											
		配管組立(その2) Piping Ass'y (Part 2)											
3		エンジン・ラジエータ組立 Engine & Radiator Ass'y											
4		エンジン操作盤組立 Engine Operating Panel Ass'y											
5		バッテリー組立 Battery Ass'y											
6		マフラ組立 Muffler Ass'y											
7		燃料タンク組立 Fuel Tank Ass'y											
8		ボンネット組立 Bonnet Ass'y											
		銘板組立 Name Plate Ass'y											
	E28412 00104	取扱説明書 Instruction Manual											3664607~
	62822 90413	エンジン結線図 Engine Wiring Diagram											



SECTION Z - Z





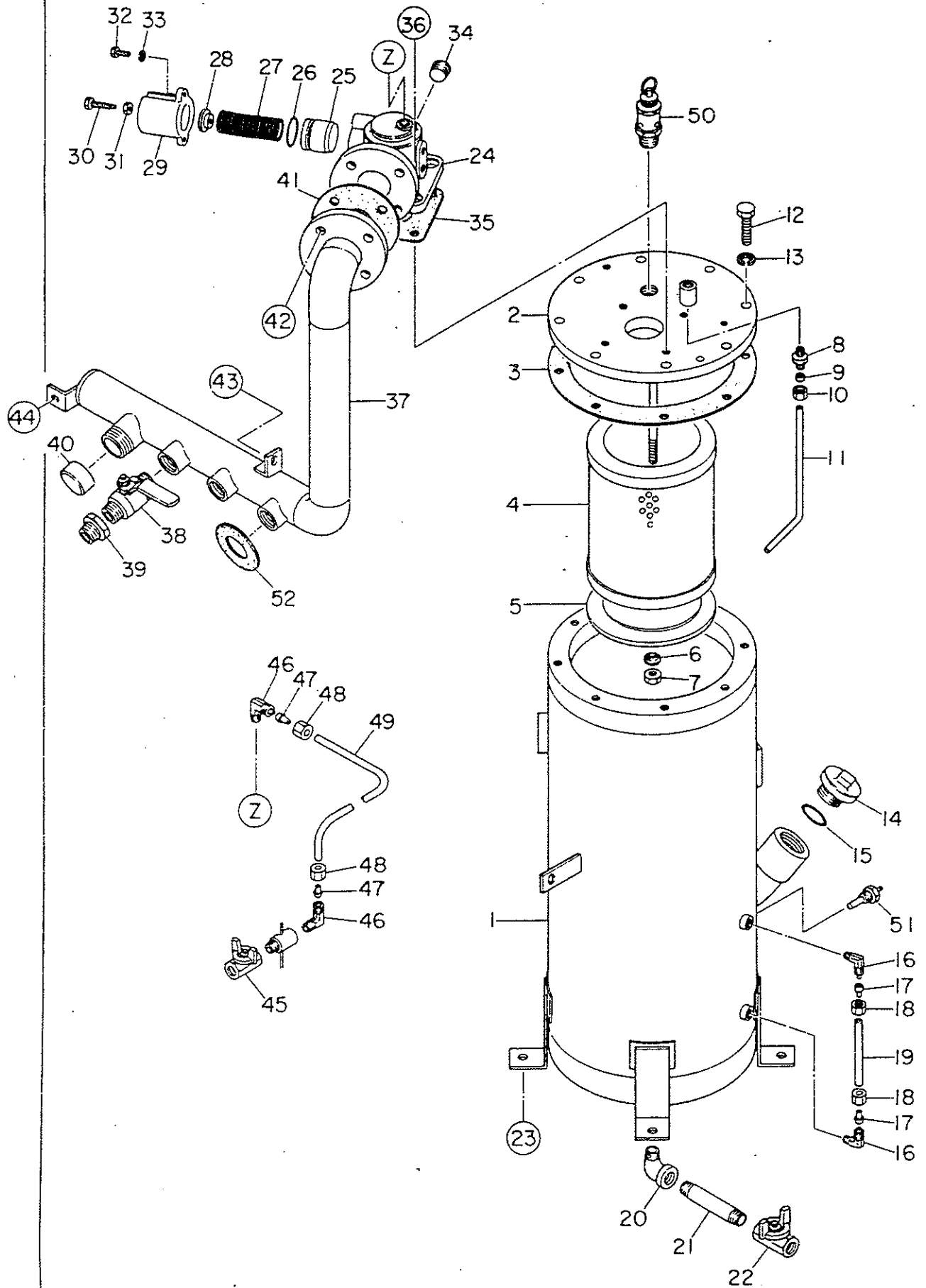
見出番号 Key No.	部品番号 Parts No.	部品名称・備考 Parts Name・Remarks	1台分数Q'ty				記号 Symbol	実施号機 Serial No.
			All	A	B	C		
1	06030 43101	ロータ ケーシング Rotor Casing	1170210-1204	1				
2	06030 43102	吐出ケーシング Discharge Casing	1170222-9	1				
3	06030 43103	ガスケット Gasket	1170311-4	1				
4	06030 43104	ロータ セット Rotor Set	701747-49	1				
5	06030 43105	ベアリング Bearing	543308-6	2				
6	06030 43106	押え板 Set Plate	1663725-8	3				
7	06030 43107	六角ボルト Hex. Head Bolt	910174-13	2				
8	06030 43108	六角ボルト Hex. Head Bolt	900015-13	2				
9	06030 43109	ピン Pin	904584-60	4				
10	06030 43110	六角穴付ボルト Hex. Socket Head Screw	902224-93	23				
11	06030 43111	ベアリング カバー Bearing Cover	1170240-17	1				
12	06030 43112	ガスケット Gasket	1170311-6	1				
13	06030 43113	六角穴付ボルト Hex. Socket Head Screw	902224-755	10				
14	06030 43114	ベアリング Bearing	543308-5	1				
15	06030 43115	波板バネ Wave Plate Spring	910349-19	1				
16	06030 43116	平行キー Parallel Key	900958-22	1				
17	06030 43117	ギヤ Gear	1170155-6004	1				
18	06030 43118	ベアリング Bearing	543308-7	1				
19	06030 43119	波板バネ Wave Plate Spring	910349-18	1				
20	06030 43120	押え板 Set Plate	1660015	1				
21	06030 43121	カップリング ケーシング Coupling Casing	1170250-14	1				
22	06030 43122	ガスケット Gasket	1170311-5	1				
23	06030 43123	ギヤ・シャフト 組立 Gear & Shaft Ass'y	3170150-6029	1				

見出番号 Key No.	部品番号 Parts No.	部品名称・備考 Parts Name・Remarks	1台分数量Qty				記号 Symbol	実施号機 Serial No.
			All	A	B	C		
24	06030 43124	間隔輪 Distance Piece	1663702-15	1				
25	06030 43125	ベアリング Bearing	543308-4	1				
26	06030 43126	波板バネ Wave Plate Spring	910349-28	1				
27	06030 43127	ベアリング Bearing	543308-3	1				
28	06030 43128	間隔輪 Distance Piece	1663702-7	1				
29	06030 43129	オイルシール Oil Seal	519056-18	1				
30	06030 43130	シールカバー Cover, oil seal	1663597-56	1				
31	06030 43131	六角穴付ボルト Hex. Socket Head Screw	902224-753	4				
32	01702 02104	片丸平行キー Parallel Key		1				
33	62816 51213	カップリングドリブン Coupling Driven		1				
34	61416 56004	カップリングプレート Coupling Plate		1				
35	00103 12020	六角ボルト Hex. Head Bolt		1				
36	00425 12000	バネ座金 Spring Washer		1				
37	62816 54003	ドリブンギヤ Driven Gear		1				
38	00103 10035	六角ボルト Hex. Head Bolt		6				
39	00425 10000	バネ座金 Spring Washer		6				
40	00412 10000	平座金 Plain Washer		6				
41	62816 55003	ドライブギヤ Drive Gear		1				
42	00103 08035	六角ボルト Hex. Head Bolt		6				
43	00425 08000	バネ座金 Spring Washer		6				
44	62816 14003	カップリングリング Coupling Ring		1				
45	00103 10070	六角ボルト Hex. Head Bolt		10				
46	00425 10000	バネ座金 Spring Washer		10				



見出番号 Key No.	部品番号 Parts No.	部品名称・備考 Parts Name・Remarks	1台分数Q'ty				記号 Symbol	実施号機 Serial No.
			All	A	B	C		
47	00142 10025	六角穴付ボルト Hex. Socket Head Screw	2					
48	06030 43133	バルブ ボディ Valve Body	1					
49	06030 43134	バルブ組立 Valve Ass'y	1					
50	06030 43135	ピストン Piston	1					
51	06030 43136	Oリング O Ring	1					
52	06030 43137	キャップ Cap	1					
53	06030 43138	スプリング Spring	1					
54	06030 43139	スプリング Spring	1					
55	06030 43140	シール Seal	1					
56	06030 43141	固定リング Retaining Ring	1					
57	01571 00016	Oリング O Ring	1					
58	00130 06038	六角ボルト Hex. Head Bolt	4					
59	06020 40077	エアクリーナ Air Cleaner	1					
	06020 40193	エアクリーナ エレメント Element. air cleaner	(1)					
60	06020 40598	エアクリーナ バンド Band. air cleaner	2					
61	00171 08020	六角ボルト Hex. Head Bolt	4					
62	62831 54103	エアクリーナ ホース Hose. air cleaner	1					
63	06055 15035	ホース バンド Hose Band	2					
64	62033 06104	ソケット Socket	1					
65	06033 01030	エルボ ユニオン Elbow Union	1					
66	06033 02020	スリーブ Sleeve	1					
67	06033 03020	ナット Nut	1					
68		ナイロン バイブ Nylon Pipe	1					

見出番号 Key No.	部品番号 Parts No.	部品名称・備考 Parts Name・Remarks	1台分数Q'ty				記号 Symbol	実施号機 Serial No.
			All	A	B	C		
69	01324 06000	プラグ Plug 1/2	2					



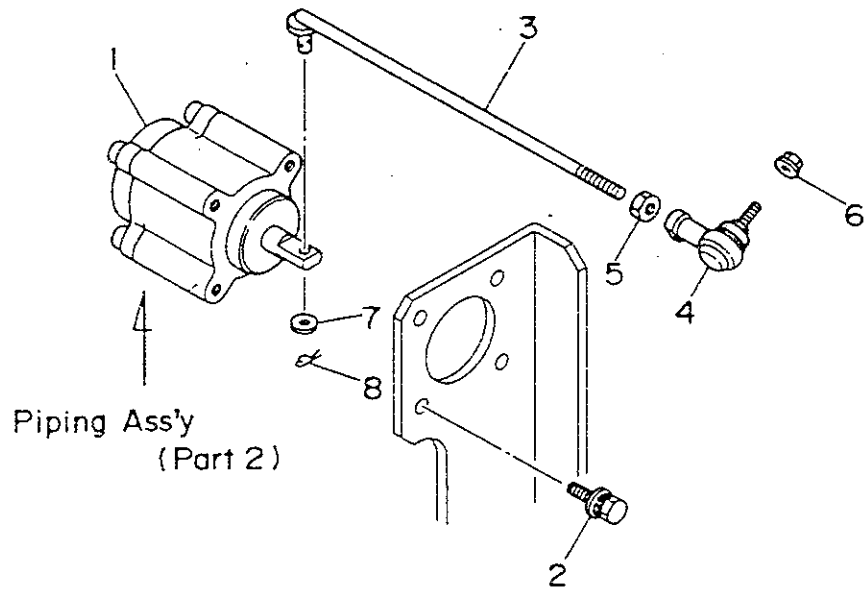
見出番号 Key No.	部品番号 Parts No.	部品名称・備考 Parts Name・Remarks	1台分数Q'ty				記号 Symbol	実施号機 Serial No.
			All	A	B	C		
1	62832 31402	チャンバ ボディ Body, chamber	1					
2	62832 32203	チャンバ カバー Cover, chamber	1					
3	63332 33014	ガスケット Gasket	1					
4	06032 10003	オイル セパレータ Oil Separator	1				OS-55N	
5	62832 37004	オイル セパレータ カバー Cover, oil separator	1					
6	06020 21196	パッキン Packing	1				SM-12	
7	00379 12000	六角ナット Hex. Nut	1					
8	06033 00020	ハーフ ユニオン Half Union	1				PT 1/8 × φ 8	
9	06033 02010	スリーブ Sleeve	1					
10	06033 03010	ナット Nut	1					
11	62832 35104	銅 バイブ Copper Pipe	1					
12	00101 14050	六角ボルト Hex. Head Bolt	8					
13	00425 14000	バネ座金 Spring Washer	8					
14	08450 32804	オイル フィラ キャップ Cap, oil filler	1					
15	01500 00044	Oリング O Ring	1				P44	
16	06033 01032	エルボ ユニオン Elbow Union	2				L4N8×6-PT 1/4	
17	06033 02021	スリーブ Sleeve	2					
18	06033 03021	ナット Nut	2					
19	01904 00146	ナイロン バイブ Nylon Pipe	1					
20	01302 06000	めすおす エルボ Street Elbow	1				1/2	
21	62833 06004	ドレーン バイブ Drain Pipe	1					
22	06033 25011	バルブ Valve	1				BBS 1/2	
23	00171 12030	六角ボルト Hex. Head Bolt	4					

見出番号 Key No.	部品番号 Parts No.	部品名称・備考 Parts Name・Remarks	1台分数量Q'ty				記号 Symbol	実施号機 Serial No.
			All	A	B	C		
24	62835 31102	保圧弁ボディ Body, minimum pressure valve	1					
25	61435 32004	バルブ Valve	1					
26	01504 00042	Oリング O Ring	1					
27	60235 33004	スプリング Spring	1					
28	60235 38004	スプリングシート Spring Seat	1					
29	61435 36004	カバー Cover	1					
30	61535 39004	アジャストボルト Adjusting Screw	1					
31	00300 10000	六角ナット Hex. Nut	1					
32	00153 08030	六角穴付ボルト Hex. Socket Head Screw	2					
33	00425 08000	バネ座金 Spring Washer	2					
34	01324 08000	プラグ Plug	1					
35	62835 37004	ガスケット Gasket	1					
36	00101 12030	六角ボルト Hex. Head Bolt	4					
	00400 12000	バネ座金 Spring Washer	4					
37	62833 70403	マニホールド Manifold	1					
38	06033 25000	バルブ Valve	3					
39	60133 83004	スパッド Spad	3					
40	01319 15000	キャップ Cap	1					
41	33423 56004	ガスケット Gasket	1					
42	00101 12060	六角ボルト Hex. Head Bolt	4					
	00300 12000	六角ナット Hex. Nut	4					
	00400 12000	バネ座金 Spring Washer	4					
	00412 12000	平座金 Plain Washer	4					

見出番号 Key No.	部品番号 Parts No.	部品名称・備考 Parts Name・Remarks	1台分数Q'ty				記号 Symbol	実施号機 Serial No.
			A#	A	B	C		
43	00171 10035	六角ボルト Hex. Head Bolt	1					
	00300 10000	六角ナット Hex. Nut	1					
	00412 10000	平座金 Plain Washer	1					
44	00171 08025	六角ボルト Hex. Head Bolt	1					
	00300 08000	六角ナット Hex. Nut	1					
	00412 08000	平座金 Plain Washer	1					
45	06033 25013	バルブ Valve	1					
							BBS-77-10 PT 3/8	
46	06033 01035	エルボ ユニオン Elbow Union	2					
							L4N12×9-PT 3/8	
47	06033 02022	スリーブ Sleeve	2					
48	06033 03022	ナット Nut	2					
49		ナイロン パイプ Nylon Pipe	1					
							φ 12×φ 9	
50	06032 00222	安全弁 Safety Valve	1					
							M3D-B	
51	06021 23201	空気温度ユニット Unit, air temperature	1					
							51400-KV0200	
52	61559 52004	ラバーシールセット Rubber Seal Set	1					

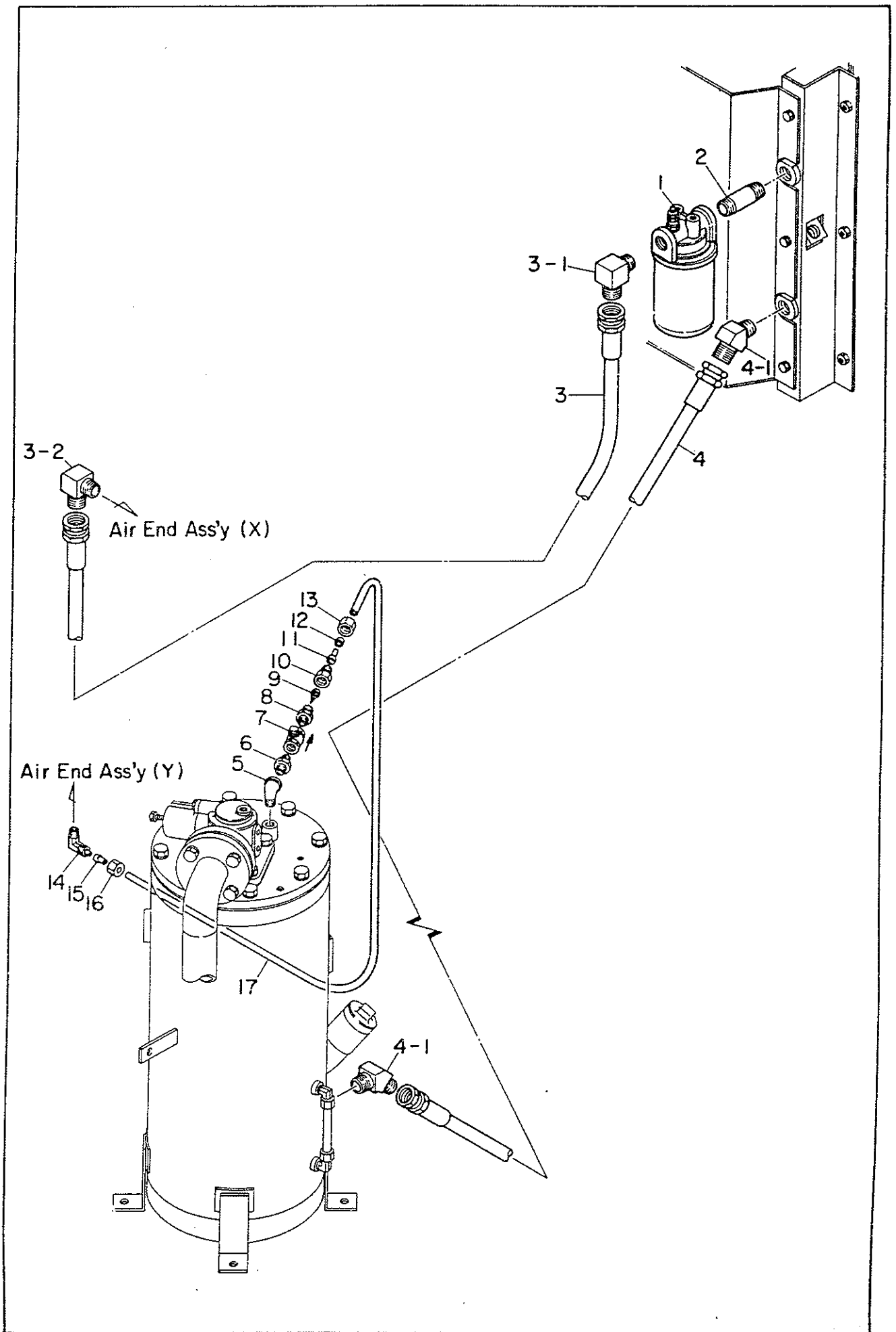
~3657834  
→p.3-5

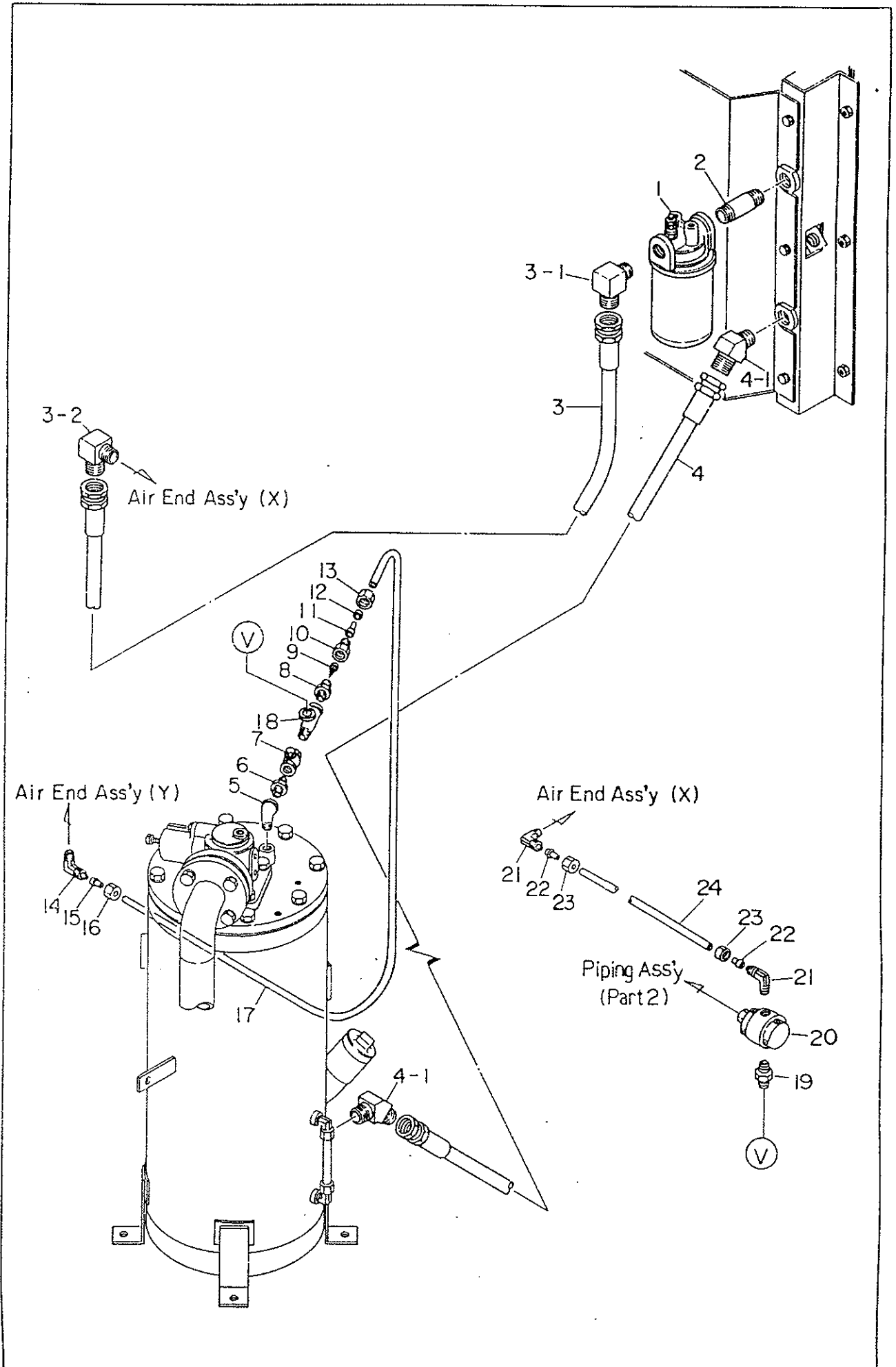
見出番号 Key No.	部品番号 Parts No.	部品名称 Parts Name	備考 Remarks	1台分数 Q'ty				記号 Symbol	実施号機 Serial No.
				All	A	B	C		
50A	06032 00223	安全弁 Safety Valve	M3D-B	1					3657835~





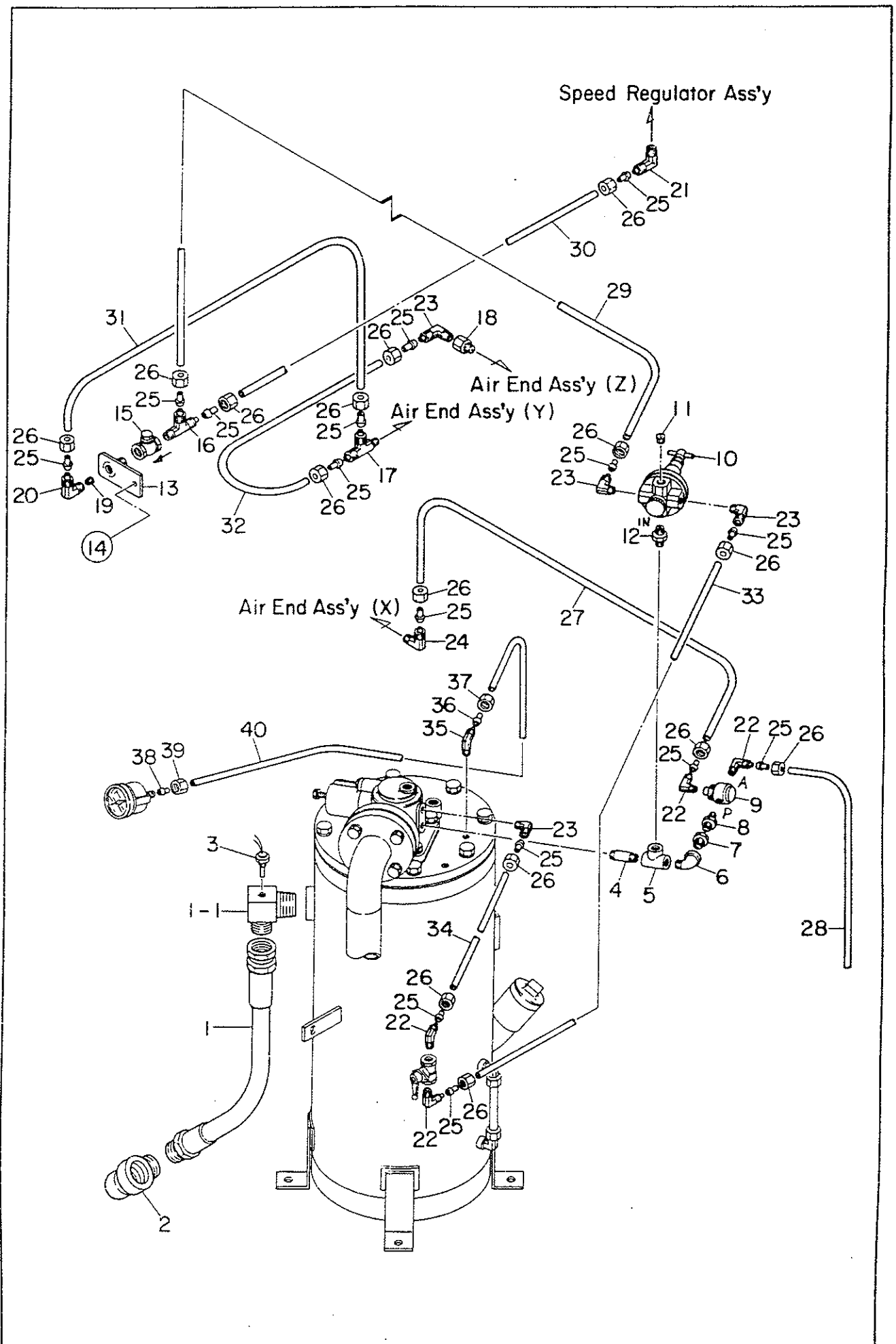
見出番号 Key No.	部品番号 Parts No.	部品名称・備考 Parts Name・Remarks	1台分数量Q'ty				記号 Symbol	実施号機 Serial No.
			All	A	B	C		
1	06034 00207	スピードレギュレータ Speed Regulator	BFSAS-DNYK-50 -35.5-S	1				
	06034 00004	ベロフラム Belloram	DM1-50-40-T3NN501	(1)				
2	00171 08020	六角ボルト Hex. Head Bolt		4				
3	62821 52504	ガバナ ロッド Governor Rod		1				
4	06021 80106	ボール ジョイント Ball Joint	LHSAS DE161	1				
5	00300 08000	六角ナット Hex. Nut		1				
6	02070 06000	六角ナット Hex. Nut		1				
7	00412 06000	平座金 Plain Washer		1				
8	06050 10502	スナップ ピン Snap Pin	SSP-6	1				

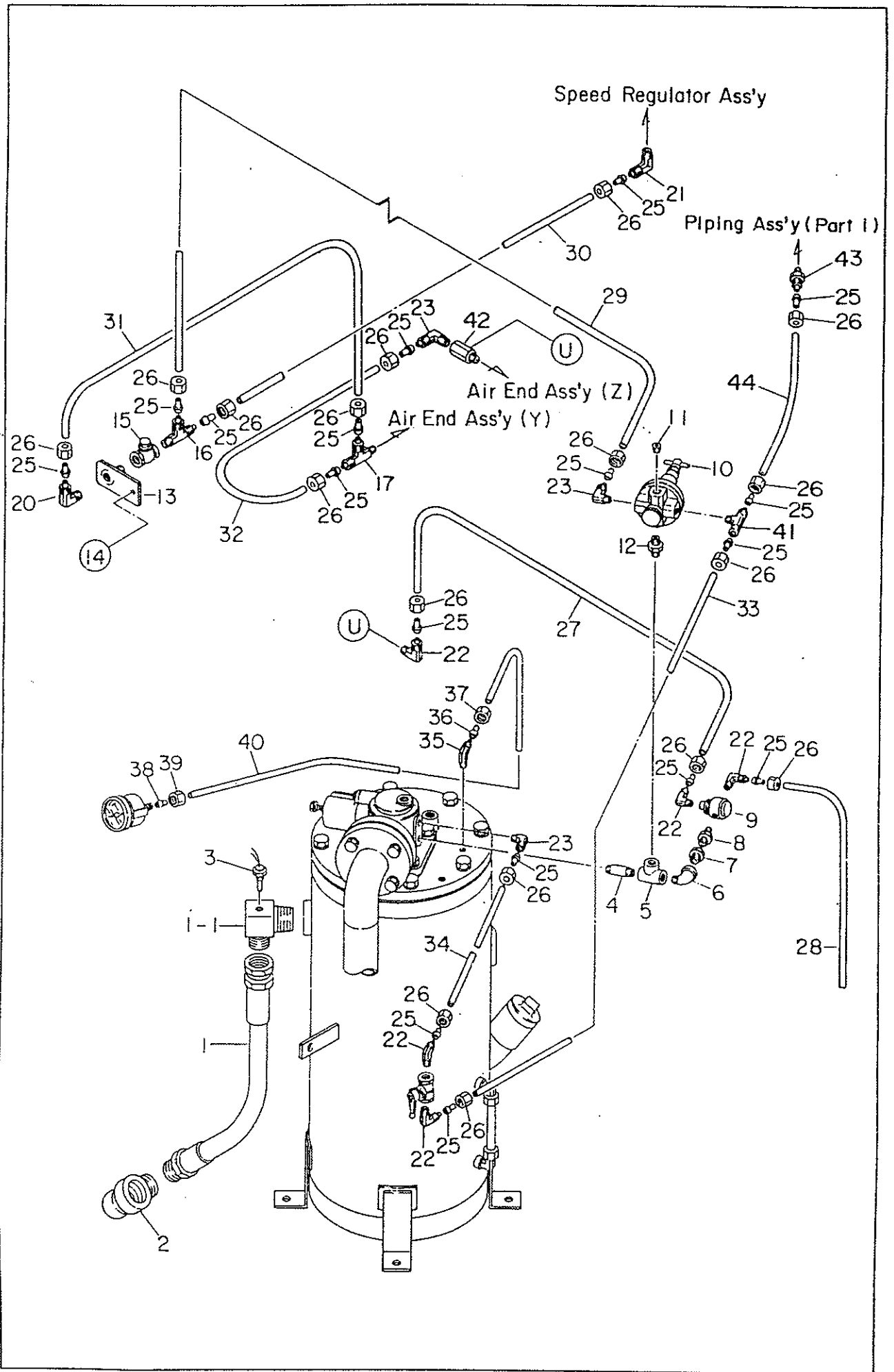




見出番号 Key No.	部品番号 Parts No.	部品名称・備考 Parts Name・Remarks	1台分数Q'ty				記号 Symbol	実施号機 Serial No.
			Ali	A	B	C		
1	06033 10080	オイル フィルタ Oil Filter	301250000	1				
	06033 10180	オイル フィルタ カートリッジ Cartridge, oil filter	301252000	(1)				
2	62833 10004	ニップル Nipple		1				
3	62833 20814	ラバー ホース Rubber Hose		1				
3- 1	06033 06089	エルボ アダプタ Elbow Adapter		(1)				
3- 2	06033 06082	エルボ アダプタ Elbow Adapter	1034-08	(1)				
4	62833 20704	ラバー ホース Rubber Hose		1				
4- 1	06033 06105	45° エルボ アダプタ 45° Elbow Adapter		(2)				
5	01302 04000	めすおす エルボ Street Elbow	3/8	1				
6	01315 04000	ニップル Nipple	3/8	1				
7	01203 04005	逆止弁 Check Valve	3/8	1				
8	60132 15004	ニップル Nipple		1				
9	61432 16004	フィルタ Filter		1				
10	61532 17004	ソケット ニップル Socket Nipple		1				
11	06033 04000	インサート Insert		1				
12	06033 02001	スリーブ Sleeve		1				
13	06033 03001	ナット Nut		1				
14	06033 01038	エルボ ユニオン Elbow Union	L4N8×6-NPT 1/8	1				
15	06033 02021	スリーブ Sleeve		1				
16	06033 03021	ナット Nut		1				
17	01904 01250	ナイロン パイプ Nylon Pipe		1				
18	01305 64000	T 継手 T Joint	3/8	1				3662435~
19	E26148 00704	径違いニップル Reducing Nipple	3/8×1/4	1				3662435~

見山番号 Key No.	部品番号 Parts No.	部品名称・備考 Parts Name・Remarks	1台分数 Q'ty				記号 Symbol	実施号機 Serial No.
			All	A	B	C		
20	E29241 00004	パイロットバルブ Pilot Valve	250A-2-10-20	1				3662435~
21	06033 01039	エルボユニオン Elbow Union	L4N8×6-NPT1/4	2				3662435~
22	06033 02021	スリーブ Sleeve		2				3662435~
23	06033 03021	ナット Nut		2				3662435~
24	01907 00740	ナイロンパイプ Nylon Pipe	φ8×φ6	1				3662435~





見出番号 Key No.	部品番号 Parts No.	部品名称・備考 Parts Name・Remarks	1台分数量Q'ty				記号 Symbol	実施号機 Serial No.
			All	A	B	C		
1	62832 70204	ディスチャージパイプ Discharge Pipe	1					
1- 1	61533 04104	エルボアダプタ Elbow Adapter	(1)					
2	62833 64004	めすおすエルボ Street Elbow	1					
3	06032 10230	空気温度センサ Sensor, air temperature	1				TEK-84 No.27	
4	01343 05050	ニップル Nipple	1					
5	01304 02000	T継手 T Joint	1				1/4	
6	01302 02000	めすおすエルボ Street Elbow	1				1/4	
7	01317 02000	ブッシング Bushing	1				1/4×1/8	
8	01315 00000	ニップル Nipple	1				1/8	
9	06033 24283	パイロットバルブ Pilot Valve	1				125A-25WY	
10	06055 11064	圧力調整弁 Pressure Regulating Valve	1				6062-2C-S3	
11	01324 02000	プラグ Plug	1				1/4	
12	01315 02000	ニップル Nipple	1				1/4	
13	62833 31004	ブラケット Bracket	1					
14	00171 08020	六角ボルト Hex. Head Bolt	1					
15	01203 04005	逆止弁 Check Valve	1					
16	06033 06614	T継手 T Joint	1				ST4N8×6-PT 3/8	
17	06033 06652	T継手 T Joint	1				ST4N8×6-NPT 1/4	
18	62833 87004	オリフィス Orifice	1					
19	62833 87104	オリフィス Orifice	1					
20	61833 88104	エルボユニオン Elbow Union	1					
21	62833 04004	エルボユニオン Elbow Union	1					
22	06033 01031	エルボユニオン Elbow Union	4				L4N8×6-PT 1/8	

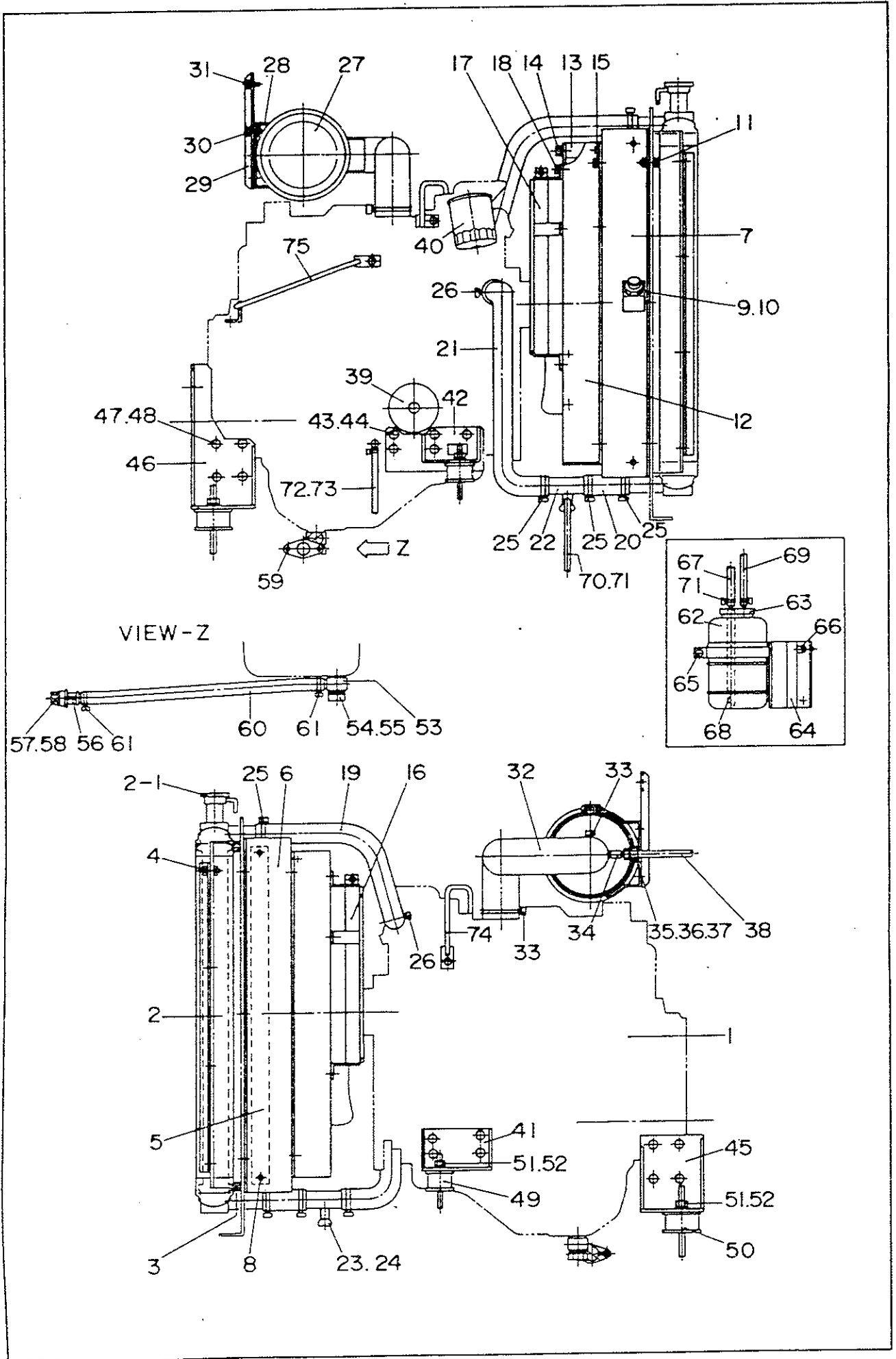
~3662434

~3662434  
→p.6-4



見出番号 Key No.	部品番号 Parts No.	部品名称・備考 Parts Name・Remarks	1台分数Qty				記号 Symbol	実施号機 Serial No.
			All	A	B	C		
23	06033 01032	エルボ ユニオン Elbow Union	L4N8×6-PT1/4	4				~3662434 →p.6-4
24	06033 01039	エルボ ユニオン Elbow Union	L4N8×6-NPT1/4	1				~3662434
25	06033 02021	スリーブ Sleeve		15				~3662434 →p.6-4
26	06033 03021	ナット Nut		15				~3662434 →p.6-4
27	01907 00860	ナイロン バイブ Nylon Pipe	φ8×φ6	1				~3662434 →p.6-4
28	01907 01100	ナイロン バイブ Nylon Pipe	φ8×φ6	1				
29	01907 01200	ナイロン バイブ Nylon Pipe	φ8×φ6	1				
30	01907 00610	ナイロン バイブ Nylon Pipe	φ8×φ6	1				
31	01907 00800	ナイロン バイブ Nylon Pipe	φ8×φ6	1				
32	01907 00300	ナイロン バイブ Nylon Pipe	φ8×φ6	1				
33	01907 00490	ナイロン バイブ Nylon Pipe	φ8×φ6	1				
34	01907 00490	ナイロン バイブ Nylon Pipe	φ8×φ6	1				
35	06033 01030	エルボ ユニオン Elbow Union	L4N4×3-PT1/8	1				
36	06033 02020	スリーブ Sleeve		1				
37	06033 03020	ナット Nut		1				
38	06033 02000	スリーブ Sleeve		1				
39	06033 03000	ナット Nut		1				
40	01906 00900	ナイロン バイブ Nylon Pipe	φ4×φ3	1				
41	06033 06616	T 継手 T Joint	T4N8×6-PT1/4	1				3662435~
42	E26148 00604	めすおす 継手 Street Joint		1				3662435~
43	06033 00048	ハーフ ユニオン Half Union	C4N8×6-NPT1/8	1				3662435~
44	01907 00190	ナイロン バイブ Nylon Pipe	φ8×φ6	1				3662435~

見出番号 Key No.	部品番号 Parts No.	部品名称・備考 Parts Name・Remarks	1台分数 Q'ty				記号 Symbol	実施号機 Serial No.
			All	A	B	C		
22A	06033 01031	エルボ ユニオン Elbow Union	L4N8×6-PT1/8	5				3662435~
23A	06033 01032	エルボ ユニオン Elbow Union	L4N8×6-PT1/4	3				3662435~
25A	06033 02021	スリーブ Sleeve		17				3662435~
26A	06033 03021	ナット Nut		17				3662435~
27A	01907 01300	ナイロン パイプ Nylon Pipe	φ8×φ6	1				3662435~



見出番号 Key No.	部品番号 Parts No.	部品名称・備考 Parts Name · Remarks	1台分数Q'ty				記号 Symbol	実施号機 Serial No.
			All	A	B	C		
1	62801 51404	エンジン Engine	1					TOYOTA 1DZ
2	62820 15103	ラジエータ Radiator	1					
2- 1	06020 11086	ラジエータ キャップ Cap, radiator	(1)					
3	02285 00670	ラバー シール Rubber Seal	2					
4	00171 08020	六角 ボルト Hex. Head Bolt	8					
5	62820 40002	オイル クーラ Oil Cooler	1					
	02286 00190	ラバー シール Rubber Seal	2					
6	62820 14003	オイル クーラ ブラケット Bracket, oil cooler	1					
	02268 00695	ラバー シール Rubber Seal	1					
7	62820 13003	オイル クーラ ブラケット Bracket, oil cooler	1					
	02268 00160	ラバー シール Rubber Seal	2					
	02268 00230	ラバー シール Rubber Seal	1					
8	00171 10020	六角 ボルト Hex. Head Bolt	4					
9	06032 10110	サーモ スタット Thermostat	1					TRM52-70
10	01500 00022	O リング O Ring	1					A P22
11	00171 10020	六角 ボルト Hex. Head Bolt	6					
12	62820 12203	シュラウド Shroud	1					
	02285 00720	ラバー シール Rubber Seal	1					
13	62820 12303	シュラウド カバー Cover, shroud	1					
	02285 00720	ラバー シール Rubber Seal	1					
14	00171 06016	六角 ボルト Hex. Head Bolt	7					
15	00171 08020	六角 ボルト Hex. Head Bolt	6					
16	62820 11304	ファン ガード Fan Guard	1					

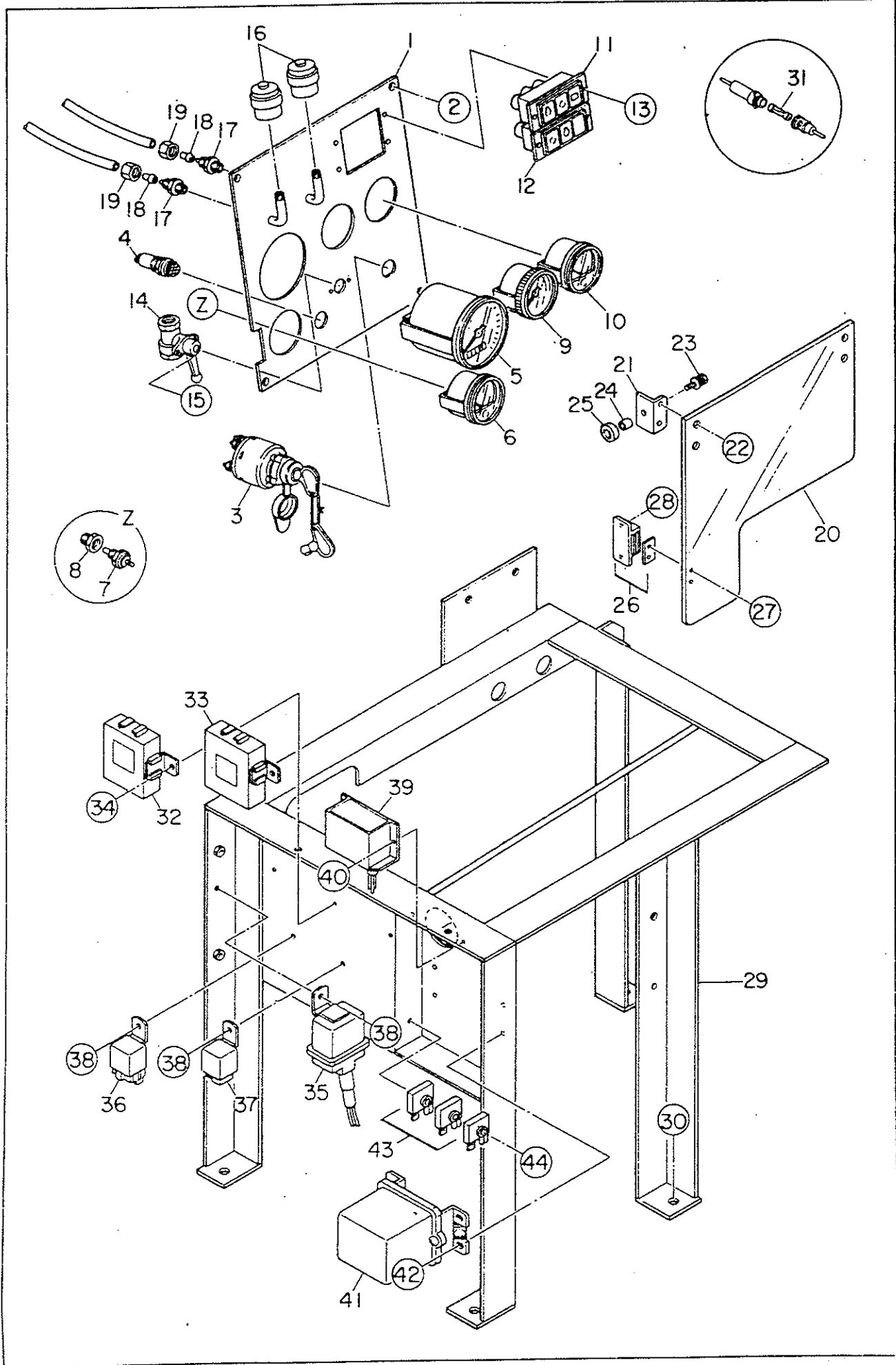
見出番号 Key No.	部品番号 Parts No.	部品名称・備考 Parts Name・Remarks	1台分数量Qty				記号 Symbol	実施号機 Serial No.
			All	A	B	C		
17	62820 11404	ファン ガード Fan Guard	1					
18	00171 08020	六角ボルト Hex. Head Bolt	7					
19	62820 15803	ラジエータ ホース Radiator Hose	1					
20	62820 15703	ラジエータ ホース Radiator Hose	1					
21	62820 15913	ラジエータ ホース Radiator Hose	1					
22	61420 16004	ラジエータ パイプ Radiator Pipe	1					
23	06020 12085	ドレーン コック Drain Cock	1				K-106	
24	01500 00007	Oリング O Ring	1				A P7	
25	06055 15114	ホース バンド Hose Band	4				φ 41	
26	06055 15193	ホース バンド Hose Band	2				φ 47	
27	06020 40058	エア クリーナ Air Cleaner	1				FWG06-8005	
	06020 40197	エア クリーナ エレメント Element, air cleaner	(1)				P10-4873	
28	06020 40585	エア クリーナ バンド Band, air cleaner	2				AAH00-8218	
29	62820 31004	エア クリーナ ブラケット Bracket, air cleaner	1					
30	00171 08020	六角ボルト Hex. Head Bolt	4					
31	00171 10025	六角ボルト Hex. Head Bolt	2					
32	62820 32003	エア クリーナ ホース Hose, air cleaner	1					
33	06055 15011	ホース バンド Hose Band	2				φ 68	
34	62033 06104	ソケット Socket	1					
35	06033 00040	ハーフ ユニオン Half Union	1				C4N4×3-PT1/8	
36	06033 02020	スリーブ Sleeve	1					
37	06033 03020	ナット Nut	1					
38		ナイロン パイプ Nylon Pipe	1				φ 4× φ 3	

見出番号 Key No.	部品番号 Parts No.	部品名称・備考 Parts Name・Remarks	1台分数Q'ty				記号 Symbol	実施号機 Serial No.
			All	A	B	C		
39	06020 41260	オイル フィルタ カートリッジ TOYOTA Cartridge, oil filter 15600-41010	1					
40	06020 42186	燃料 フィルタ カートリッジ TOYOTA Cartridge, fuel filter 23303-54072	1					
41	62851 12913	エンジン フット Engine Foot	1				~3640714 →p.7-6	
42	62851 13004	エンジン フット Engine Foot	1				~3640714 →p.7-6	
43	00107 10020	六角ボルト Hex. Head Bolt	9					
44	00400 10000	バネ座金 Spring Washer	9					
45	62851 12713	エンジン フット Engine Foot	1					
46	62851 12813	エンジン フット Engine Foot	1					
47	00103 12030	六角ボルト Hex. Head Bolt	8					
48	00400 12000	バネ座金 Spring Washer	8					
49	06050 00008	防振ゴム EA 1009 Rubber Suspension	2				~3640714 →p.7-6	
50	06050 00009	防振ゴム EA 1010 Rubber Suspension	2					
51	00300 12000	六角ナット Hex. Nut	8					
52	00400 12000	バネ座金 Spring Washer	8					
53	76350 10004	ドレイン ジョイント Drain Joint	1					
54	06020 21107	パッキン 9-09572-0240 Packing	2					
55	76320 53004	ジョイント ボルト Joint Bolt	1					
56	15020 25103	ドレイン ジョイント Drain Joint	1					
57	08020 11104	プラグ Plug	1					
58	01500 00018	Oリング A P18 O Ring	1					
59	00171 06025	六角ボルト Hex. Head Bolt	2					
60	62820 25504	ドレイン ホース Drain Hose	1					
61	06055 15073	ホース バンド HS-10 Hose Band	2					

見出番号 Key No.	部品番号 Parts No.	部品名称・備考 Parts Name・Remarks	1台分数量Qty				記号 Symbol	実施号機 Serial No.
			All	A	B	C		
62	08450 31303	補助タンク Reserve Tank	1					
63	08020 81104	補助タンク キャップ Cap. reserve tank	1					
64	62820 82003	補助タンク ブラケット Bracket, reserve tank	1					
65	00171 06025	六角ボルト Hex. Head Bolt	1					
66	00171 08020	六角ボルト Hex. Head Bolt	2					
67	01996 00800	ホース Hose	1					
68	01996 00170	ホース Hose	1					
69	01940 00800	ホース Hose	1					
70	01940 00700	ホース Hose	1					
71	06055 15024	ホース バンド Hose Band	5					
72	01948 00470	ホース Hose	1					
73	06055 15000	ホース バンド Hose Band	1					
74	62822 22304	サポート ロッド Support Rod	1					
75	62822 22404	サポート ロッド Support Rod	1					

見出番号 Key No.	部品番号 Parts No.	部品名称・備考 Parts Name - Remarks	1台分数量 Q'ty				記号 Symbol	実施号機 Serial No.
			All	A	B	C		
41A	62851 12923	エンジン フット Engine Foot	1				3640715~	
42A	62851 13014	エンジン フット Engine Foot	1				3640715~	
49A	06050 00007	防振ゴム Rubber Suspension	2				3640715~	
		EA-1008						



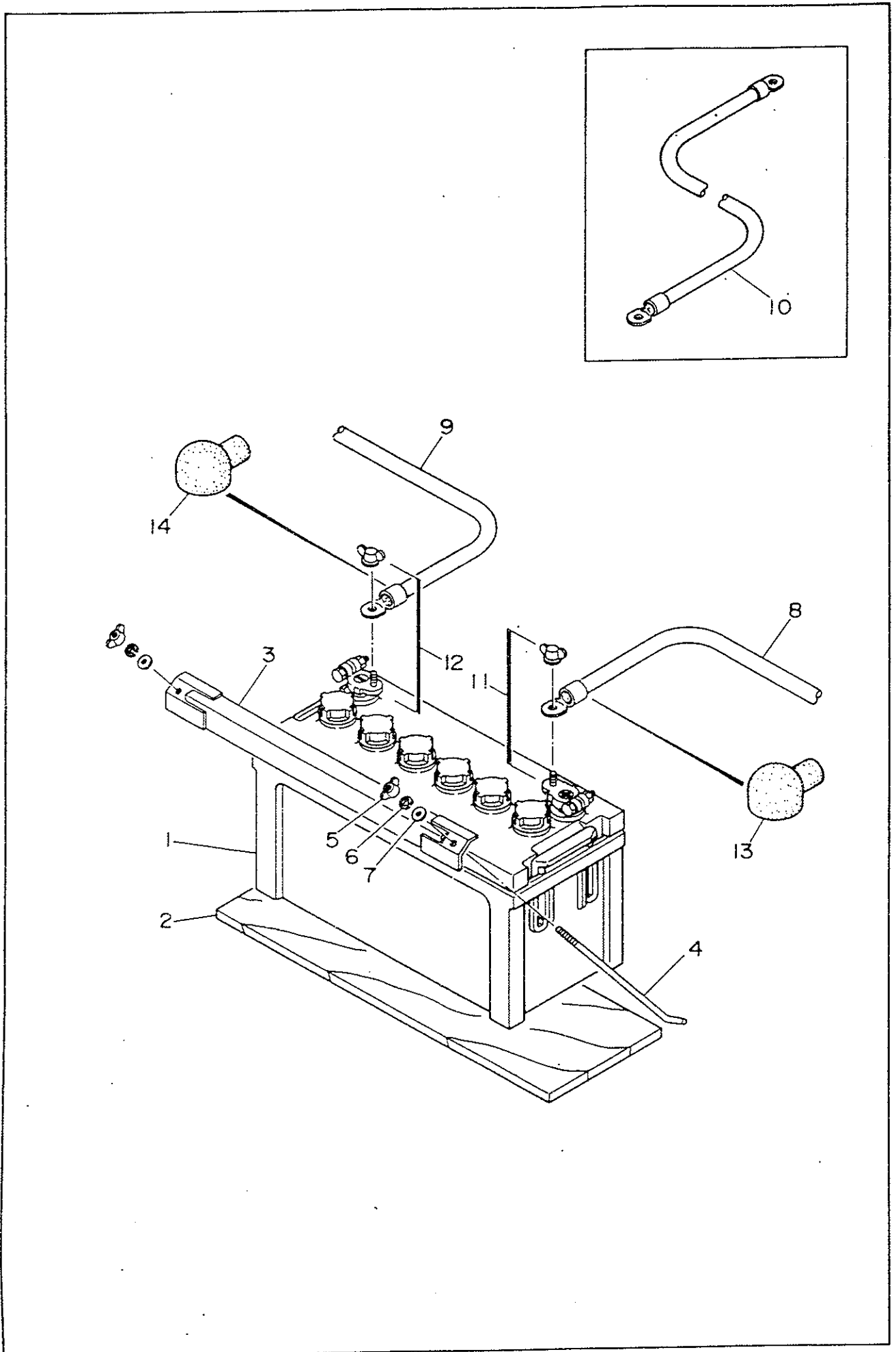


見出番号 Key No.	部品番号 Parts No.	部品名称・備考 Parts Name・Remarks	1台分数量Q'ty				記号 Symbol	実施号機 Serial No.
			All	A	B	C		
1	62821 11402	操作板 Operating Panel	1					
2	00211 05016	小ネジ Machine Screw	4					
3	06021 00084	スタータスイッチ Starter Switch	1					
		TOYOTA 84051-78200-71						
4	06021 03092	予熱表示灯 Preheat Lamp	1					
	06018 10245	電球 Bulb	(1)					
		E-10 T-10 DC15V						
5	06021 20025	回転計 Tachometer	1					
		TOYOTA 83270-78502-71						
6	06021 23052	水温計 Water Temperature Gauge	1					
		40000-KV 0500						
7	06021 23201	水温ユニット Unit, water temperature	1					
		51400-KV 0200						
8	01317 06040	ブッシング Bushing	1					
		1/2×3/8						
9	06021 30120	圧力計 Air Pressure Gauge	1					
		NSK-E					~3657834 →p.8-5	
10	06021 27052	空気温度計 Air Temperature Gauge	1					
		40000-KY 0500						
11	06018 10455	集合表示灯 Indicator Ass'y	1					
		PL-B133E						
	06018 10277	電球 Bulb	(3)					
12	06018 10446	集合表示灯 Indicator Ass'y	1					
		PL-B133C						
	06018 10277	電球 Bulb	(3)					
13	00271 05016	小ネジ Machine Screw	4					
14	06033 25021	アンローダバルブ Unloader Valve	1					
		6402-0410						
15	00271 04010	小ネジ Machine Screw	2					
16	06020 40690	エアクリーナインジケータ Indicator, air cleaner	2					
		RBX00-2252						
17	06033 00040	ハーフユニオン Half Union	2					
		C4N4×3-PT1/8						
18	06033 02020	スリーブ Sleeve	2					
19	06033 03020	ナット Nut	2					
20	62721 13204	操作盤カバー Cover, operating panel	1					

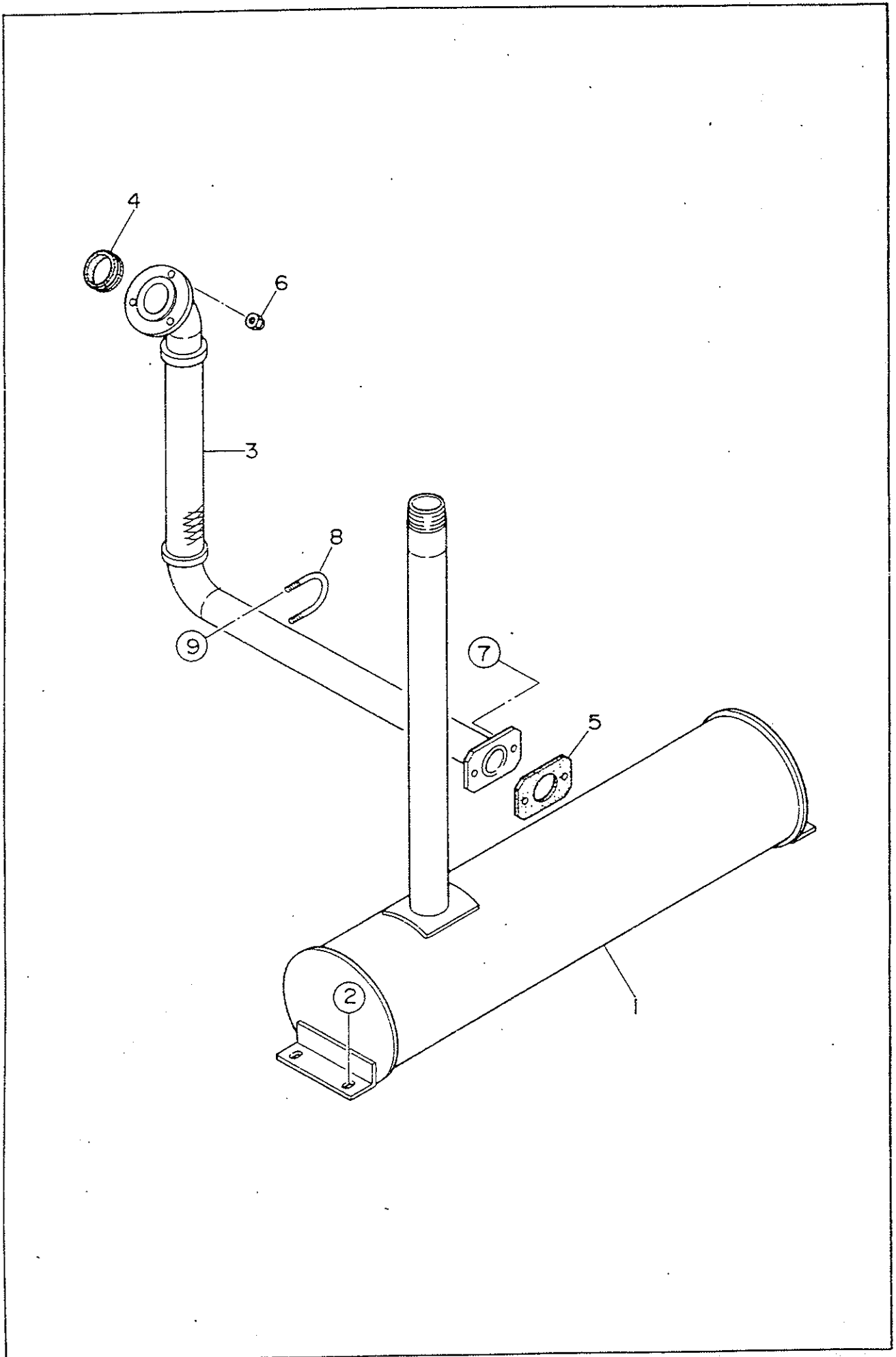
見出番号 Key No.	部品番号 Parts No.	部品名称・備考 Parts Name・Remarks	1台分数量Q'ty				記号 Symbol	実施号機 Serial No.
			All	A	B	C		
21	15218 66004	カバー ブラケット Bracket, cover	2					
22	00211 05016	小 ネジ Machine Screw	4					
23	00171 06025	六角ボルト Hex. Head Bolt	2					
24	08450 43404	カラー Collar	2					
25	08050 88004	ラバー ワッシャ Rubber Washer	2					
26	06050 10421	マグネット キャッチ Magnet Catch	1				C-100-8-2	
27	00211 03006	小 ネジ Machine Screw	2					
28	00271 03010	小 ネジ Machine Screw	2					
29	62853 16312	サポート レッグ Support Leg	1					
30	00171 10025	六角ボルト Hex. Head Bolt	4					
31	06018 02143	ヒューズ Fuse	1				F7165 10A	
32	06022 02581	プリヒーティング タイマ Timer, pre-heating	1				TOYOTA 28510-23840-71	
33	06022 02583	パルス コンバータ Converter, pulse	1				TOYOTA 83272-78200-71	
34	00171 05016	小 ネジ Machine Screw	3					
35	06022 02580	グロー プラグ リレー Relay, glow plug	1				TOYOTA 28610-54100	
36	06022 01270	エミッション コントロール リレー Relay, emission control	1				TOYOTA 85931-14010	
37	06022 02582	スタータ ブロッキング リレー Relay, starter blocking	1				TOYOTA 28400-78200-71	
38	00171 06016	小 ネジ Machine Screw	3					
39	06032 10224	空気温度スイッチ Air Temperature Switch	1				CLE-D680-ASAB	
40	00271 04016	小 ネジ Machine Screw	2					
41	06022 00462	エマージェンシ リレー Emergency Relay	1				TOYOTA 28592-78500-71	
42	00271 05016	小 ネジ Machine Screw	4					
43	06018 23240	整流器 Rectifier	3				DE4503 ~3648844 →p.8-5	

見出番号 Key No.	部品番号 Parts No.	部品名称・備考 Parts Name・Remarks	1台分数Q'ty				記号 Symbol	実施号機 Serial No.
			All	A	B	C		
44	00210 05050	小ネジ Machine Screw	1					
	00400 05000	バネ座金 Spring Washer	1					
	00412 05000	平座金 Plain Washer	1					

見出番号 Key No.	部品番号 Parts No.	部品名称 · 備考 Parts Name · Remarks	1台分数 Q'ty				記号 Symbol	実施号機 Serial No.
			All	A	B	C		
9A	06021 30115	圧力計 Air Pressure Gauge	NSK-E	1				3657835~
43A	06018 23240	整流器 Rectifier	DE4503	5				3648845~

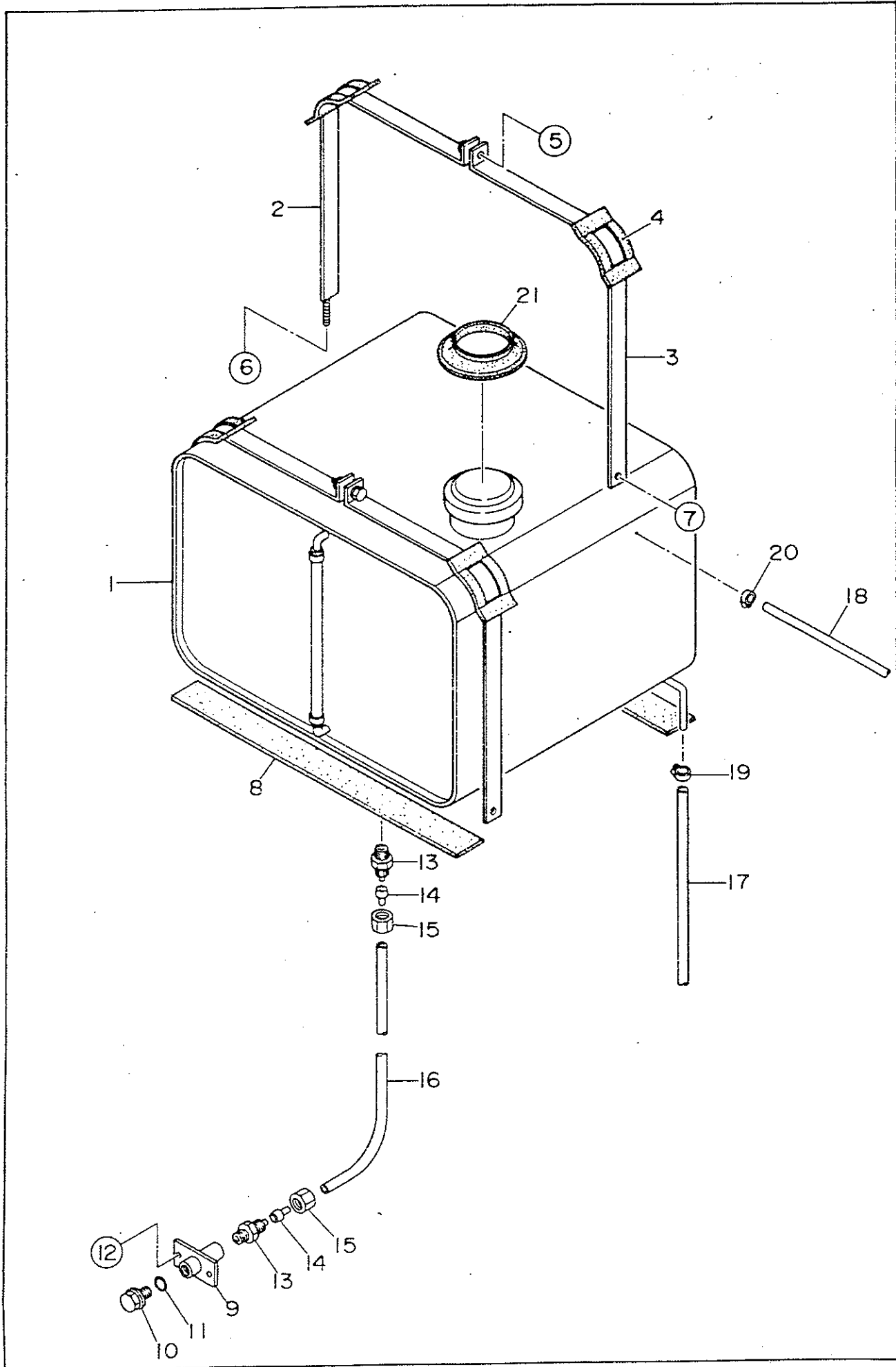


見出番号 Key No.	部品番号 Parts No.	部品名称・備考 Parts Name . Remarks	1台分数量Q'ty				記号 Symbol	実施号機 Serial No.
			All	A	B	C		
1	01654 09541	バッテリー Battery	95E41R	1				
2	08050 03904	バッテリー シート Battery Sheet		1				
3	08050 04004	バッテリー バンド Battery Band		1				
4	08050 02904	バッテリー 締付ボルト Battery Bolt		2				
5	00378 08000	蝶 ナット Wing Nut		2				
6	00400 08000	バネ 座金 Spring Washer		2				
7	00412 08000	平 座金 Plain Washer		2				
8		バッテリー ケーブル Battery Cable		1				
9		バッテリー ケーブル Battery Cable		1				
10		アース ケーブル Earth Cable		1				
11	06022 20310	バッテリー端子 Terminal Ass'y	No. 9P	1				
12	06022 20311	バッテリー端子 Terminal Ass'y	No. 9N	1				
13	08450 40414	端子 キャップ Terminal Cap		1				
14	08450 41304	端子 キャップ Terminal Cap		1				



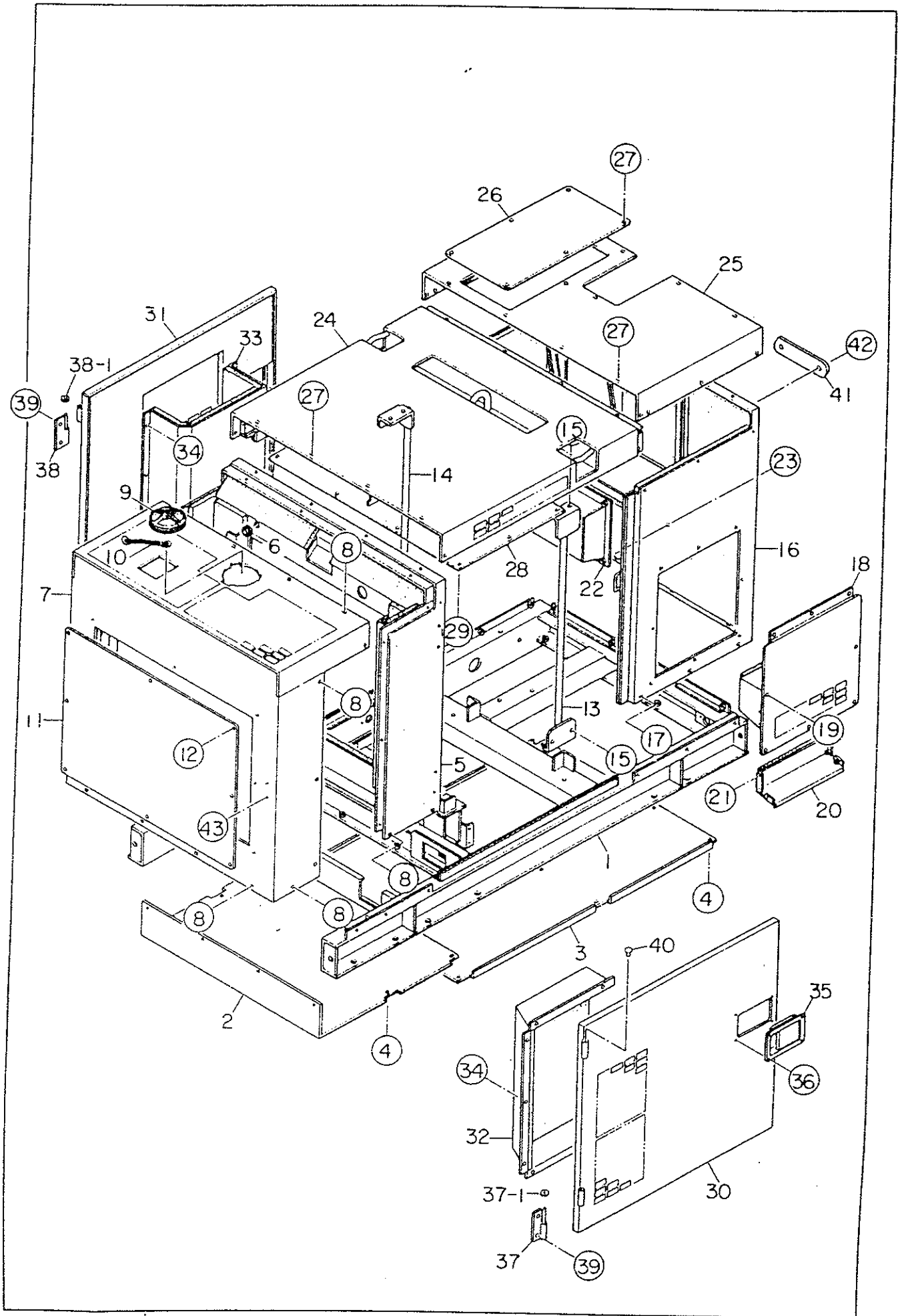


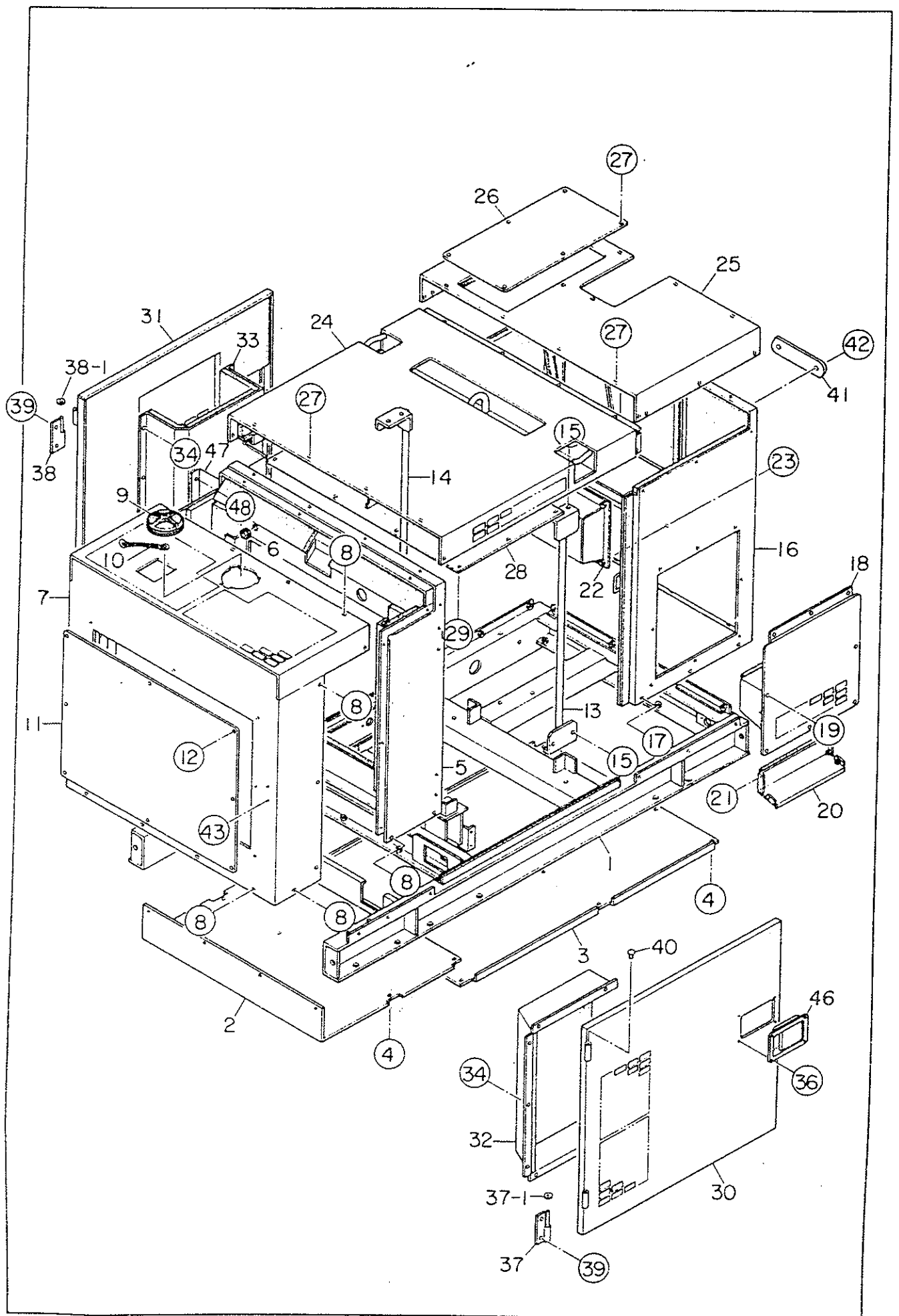
見出番号 Key No.	部品番号 Parts No.	部品名称・備考 Parts Name・Remarks	1台分数量Q'ty				記号 Symbol	実施号機 Serial No.
			All	A	B	C		
1	62823 11303	マフラー Muffler	1					
2	00171 10025	六角ボルト Hex. Head Bolt	4					
3	62823 50503	エキゾーストパイプ Exhaust Pipe	1					
4	06023 20170	ガスケット Gasket	1				TOYOTA 90917-06039	
5	61423 56004	ガスケット Gasket	1					
6	06023 23054	六角ナット Hex. Nut	3				TOYOTA 90179-08012	
7	00171 08030	六角ボルト Hex. Head Bolt	2					
8	62433 30204	Uボルト U Bolt	1					
9	02079 08000	六角ナット Hex. Nut	2					

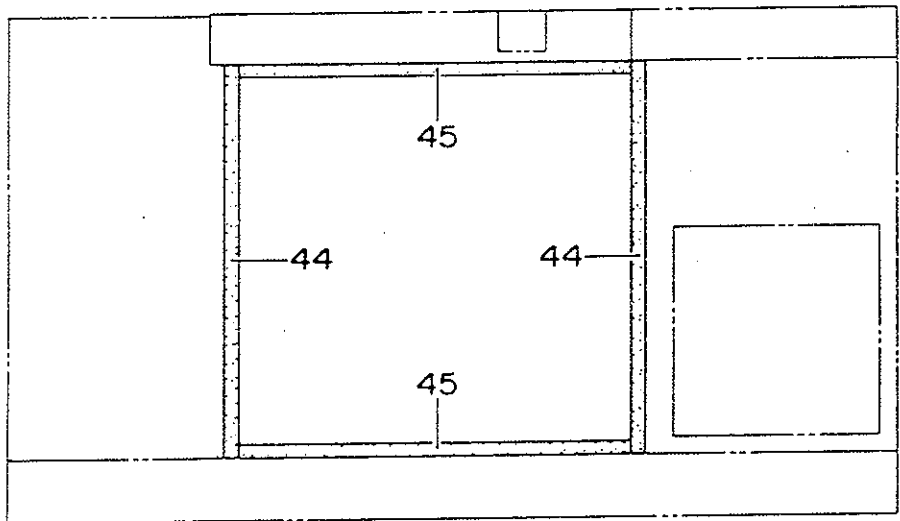
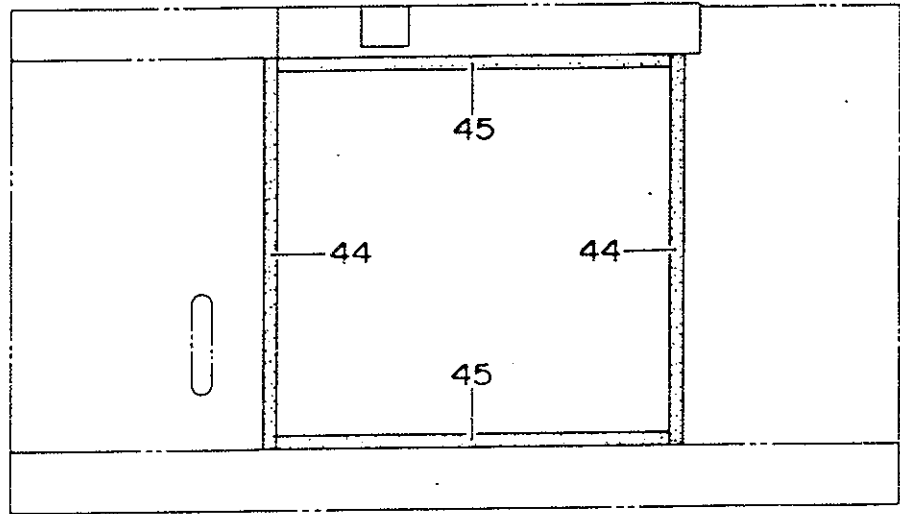


見出番号 Key No.	部品番号 Parts No.	部品名称・備考 Parts Name . Remarks	1台分数Q'ty				記号 Symbol	実施号機 Serial No.
			All	A	B	C		
1	62855 10403	燃料タンク Fuel Tank	1					
	08401 03704	燃料タンク キャップ Cap. fuel tank	(1)					
	08101 05400	燃料フィルタ Fuel Filter	(1)					
2	62855 23204	タンク バンド Tank Band	2					
3	62855 23404	タンク バンド Tank Band	2					
4	08050 03414	タンク バンド パッド Pad. tank band	4					
5	00171 08020	六角ボルト Hex. Head Bolt	2					
6	00300 79000	六角ナット Hex. Nut	2					
7	00171 08020	六角ボルト Hex. Head Bolt	2					
8	38055 22104	タンク シート Tank Sheet	4					
9	62855 14004	ドレイン ジョイント Drain Joint	1					
10	08020 11104	プラグ Plug	1					
11	01500 00018	Oリング O Ring	1					A P18
12	00171 06025	六角ボルト Hex. Head Bolt	2					
13	06033 00045	ハーフ ユニオン Half Union	2					C4N12×9-PT3/8
14	06033 02022	スリーブ Sleeve	2					
15	06033 03022	ナット Nut	2					
16	01905 00700	ナイロン パイプ Nylon Pipe	1					φ12×φ9
17	01912 00880	サクション ホース Suction Hose	1					
18	01911 01000	リターン ホース Return Hose	1					
19	06055 15019	ホース バンド Hose Band	2					φ17
20	06055 15000	ホース バンド Hose Band	2					φ15

見出番号 Key No.	部品番号 Parts No.	部品名称・備考 Parts Name・Remarks	1台分数量Q'ty				記号 Symbol	実施号機 Serial No.
			All	A	B	C		
21	08450 39604	ラバーシール Rubber Seal	1					







見出番号 Key No.	部品番号 Parts No.	部品名称・備考 Parts Name . Remarks	1台分数Q'ty				記号 Symbol	実施号機 Serial No.
			All	A	B	C		
1	62851 11312	ベース Basa	1				3635661~ 3636410	
	62851 11322	ベース Base	1				3636411~ 3640714 →p.12-6	
2	62851 16704	床板 Floor Panel	1					
3	62851 16804	床板 Floor Panel	1					
4	00171 08020	六角ボルト Hex. Head Bolt	20					
5	62851 21302	フロント フレーム Front Frame	1				3635661~ 3636410	
	62851 21312	フロント フレーム Front Frame	1				3636411~	
	62859 20104	吸音材 Lining	1					
6	06018 50264	グロメット Grommet	1				SG-24A	
7	62851 22113	フロント フレーム Front Frame	1					
	62859 24204	吸音材 Lining	1					
8	00171 08020	六角ボルト Hex. Head Bolt	22					
9	16251 65103	フィラ カバー Filler Cover	1					
10	16251 65204	鎖 Chain	1					
11	62851 25304	フロント フレーム カバー Cover, front frame	1					
	62859 22104	吸音材 Lining	1					
12	00171 08020	六角ボルト Hex. Head Bolt	8					
13	62851 32303	吊り金具 Hanger	1					
14	62851 32513	吊り金具 Hanger	1					
15	00100 12035	六角ボルト Hex. Head Bolt	7					
	00400 12000	バネ座金 Spring Washer	7					
	00412 12000	平座金 Plain Washer	7					
16	62851 41402	リア フレーム Rear Frame	1				3635661~ 3636410	



見出番号 Key No.	部品番号 Parts No.	部品名称・備考 Parts Name・Remarks	1台分数量Qty				記号 Symbol	実施号機 Serial No.
			All	A	B	C		
	62851 41412	リア フレーム Rear Frame	1				3636411~	
	62859 40104	吸音材 Lining	1					
17	00171 08020	六角ボルト Hex. Head Bolt	10					
18	62851 45503	リア フレーム ダクト Duct, rear frame	1					
	62859 46104	吸音材 Lining	1					
19	00171 08020	六角ボルト Hex. Head Bolt	8					
20	62851 45604	カバー Cover	1					
	62859 46104	吸音材 Lining	1					
21	00171 06016	六角ボルト Hex. Head Bolt	6					
22	62851 41803	マニホールド カバー Cover, manifold	1					
23	00171 08020	六角ボルト Hex. Head Bolt	8					
24	62851 61512	ルーフ パネル Roof Panel	1				3635661~ 3636410	
	62851 61522	ルーフ パネル Roof Panel	1				3636411~	
	62859 60304	吸音材 Lining	1					
25	62851 61603	ルーフ パネル Roof Panel	1					
	62859 60204	吸音材 Lining	1					
26	62851 62204	ルーフ パネル カバー Cover, roof panel	1					
	62859 64104	吸音材 Lining	1					
27	00171 08020	六角ボルト Hex. Head Bolt	25					
28	62851 62004	カバー Cover	1					
29	00171 08020	六角ボルト Hex. Head Bolt	10					
30	62851 71713	サイド ドア Side Door	1					
	62859 70204	吸音材 Lining	1					

見出番号 Key No.	部品番号 Parts No.	部品名称・備考 Parts Name . Remarks	1台分数Q'ty				記号 Symbol	実施号機 Serial No.
			All	A	B	C		
31	62851 71803	サイド ドア Side Door	1				3635661~ 3636410	
	62851 71813	サイド ドア Side Door	1				3636411~	
	62859 70304	吸音材 Lining	1					
32	62851 75214	ダクト Duct	1					
	62859 76004	吸音材 Lining	1					
33	62851 75304	ダクト Duct	1					
	62859 76104	吸音材 Lining	1					
34	02070 06000	六角ナット Hex. Nut	14					
35	08250 07362	ドア ハンドル Door Handle	2				~3664606	
36	00218 06016	小 ネジ Machine Screw	8					
37	08450 47104	蝶番 Hinge	2					
37- 1	08450 45004	座金 Washer	2					
38	08450 47204	蝶番 Hinge	2					
38- 1	08450 45004	座金 Washer	2					
39	00171 08020	六角ボルト Hex. Head Bolt	8					
40	08450 31504	キャップ Cap	4					
41	08005 19303	エンブレム Emblem	1					
42	00211 06020	小 ネジ Machine Screw	2					
43	00171 08035	六角ボルト Hex. Head Bolt	8					
44	02294 00840	ラバーシール Rubber Seal	4					
45	02294 00835	ラバーシール Rubber Seal	4					
46	06050 10225	ドア ハンドル Door Handle	2				3664607~	
	06018 50531	キ - Key	(2)					

見出番号 Key No.	部品番号 Parts No.	部品名称・備考 Parts Name - Remarks	1台分数 Q'ty				記号 Symbol	実施号機 Serial No.
			All	A	B	C		
47	E91145 00004	ドア ポケット Door Pocket	1				3664607~	
48	00171 06015	六角ボルト Hex. Head Bolt	4				3664607~	

見出番号 Key No.	部品番号 Parts No.	部品名称・備考 Parts Name・Remarks	1台分数 Q'ty				記号 Symbol	実施号機 Serial No.
			All	A	B	C		
1A	62851 11332	ベース Base	1				3640715~	

番 号 No.	部 品 番 号 Parts No.	部 品 名 称 ・ 備 考 Parts Name . Remarks	1台分数Q'ty				記 号 Symbol	実 施 号 機 Serial No.
			A#	A	B	C		
1	08006 41004	排気ガスに注意 銘板 Decal : Caution Against Exhaust Gas	S-842A	1				
2	08006 89104	冷却水 銘板 Decal : Cooling Water	S-891	1				
3	08006 80204	軽油 銘板 Decal : No.2 Diesel Fuel	S-892A	1				
4	61506 20004	オイルレベルゲージ 銘板 Decal : Oil Level Gauge	S-1278	1				
5	61505 20104	油混入 銘板 Decal : Caution	S-1332	1				
6	61906 15014	寒冷時始動放出弁 銘板 Decal	S-1533A	1				
7	08006 44304	コンプレッサ - オイルドレ - ン 銘板 Decal : Compressor Oil Drain	S-1637	1				
8	08006 41404	冷却水ドレ - ン 銘板 Decal : Cooling Water Drain	S-1639	1				
9	08006 42404	燃料ドレ - ン 銘板 Decal : Fuel Drain	S-1640	1				
10	08006 43404	エンジンオイルドレ - ン 銘板 Decal : Engine Oil Drain	S-1641	1				
11	08006 44413	コンプレッサ - 潤滑油注意 銘板 Decal : Caution	S-1642B	1				
12	62806 30002	ストライプ Decal : Stripe	S-3569	2				
13	08406 37703	水・オイル 銘板 Decal : Water・Oil	S-3572	1				
14	62806 10602	取扱注意 銘板 Decal : Handling Procedures	S-4239	1				
15	62806 20502	操作盤 銘板 Decal : Operating Panel	S-4240	1				
16	62806 15003	燃料系統エア - 抜き要領 銘板 Decal	S-4332	1				~3664606 →p.13-3
17	08406 37302	デンヨ - 銘板 Decal : Denyo		1				
18	62806 33203	180 銘板 Decal : 180		2				
19	08006 89404	+ 銘板 Decal	S-2090	1				
20	08006 89504	- 銘板 Decal	S-2091	1				
21	B95040 00004	高温注意 銘板 Decal	B9040 0000	1				3664607~
22	B95040 00204	回転部危険 銘板 Decal	B9040 0020	2				3664607~
23	E95411 00204	高圧注意 銘板 Decal	E9411 0020	1				3664607~

見出番号 Key No.	部品番号 Parts No.	部品名称・備考 Parts Name・Remarks	1台分数 Q'ty				記号 Symbol	実施号機 Serial No.
			All	A	B	C		
24	B95041 00004	ラジエータキャップ注意 銘板 Decal B9041 0000	1				3664607~	
25	B95311 00404	積み重ね注意 銘板 Decal B9311 0040	1				3664607~	
26	C95045 00004	火災注意 銘板 Decal C9045 0000	1				3664607~	
27	E95411 00304	残圧注意 銘板 Decal E9411 0030	1				3664607~	
28	E95111 00104	安全上の注意 銘板 Decal E9111 0010	1				3664607~	
29	E95042 00004	排気ガス危険 銘板 Decal E9042 0000	1				3664607~	
30	E95411 00404	呼吸用途危険 銘板 Decal E9411 0040	1				3664607~	
31	08006 28404	ロープ掛け 銘板 Decal S-619A	2				3664607~	

見出番号 Key No.	部品番号 Parts No.	部品名称・備考 Parts Name・Remarks	1台分数 Q'ty				記号 Symbol	実施号機 Serial No.
			All	A	B	C		
16A	B95070 00103	燃料エラ抜き要領 銘板 Decal	B9070 0010	1				3664607~