

PARTS LIST No. C08714 01104B

部 品 表
PARTS LIST

型 式 **DCA - 150USK**
MODEL

 **デンヨー株式会社**
Denyo Co., Ltd.

適用製造番号
SERIAL No. 3789751~

パーツリストご使用について

1. このパーツリストは、DCA-150USK型エンジン発電機の部品を収録してあります。
2. 部品をご注文の際は、下記の事項をご指示願います。
 - 1) 機械型式および製造番号
 - 2) 部品番号および部品名称
 - 3) 所要数量
3. 実施号機欄に製造番号が記載されている部品は、変更された部品です。
貴社の機械の製造番号を確認のうえご注文ください。
4. 編集順序は、構成装置毎になっております。挿絵は各グループの最初の頁に挿入してあります。挿絵には、部品を索引するための見出番号が附されており、見出番号は本文各頁の左欄見出番号と一致いたします。
5. 部品番号は、10桁の数字とアルファベットで表してあります。部品メーカーの部品番号等は、備考欄に記載してあります。
6. 見出番号に*印のつけてあるもの、および記載されていない部品は単体では取扱っておりませんのでアセンブリでご注文ください。
7. このパーツリストには下記の略号、記号を使用しています。

All	: 当該機種に共通	p.	: 頁
Ass'y	: アッセンブリ	Re.	: 後
Fr.	: 前	R.H.	: 右
L.H.	: 左	STD	: 標準型
No.	: 番号		: 変更追加部品記載ページの指示
O.P.	: 選択部品		

なお、上記の他に「一台分数」欄に「A」「B」「C」の分類があります。「A」「B」「C」の分類を使用している場合は、その内容を各グループ本文の最初の部分に示して有ります。製品の仕様により部品が変わる場合が有りますので、お客様がご使用いただいている製品の仕様（電圧、周波数、型式等）をご確認のうえご注文ください。
8. このパーツリストに使用している左（L.H.）および右（R.H.）は発電機側よりエンジンを見た場合を表しています。
9. このパーツリストに記載されていないエンジン部品については、「コマツ SAA6D102E-2-D ディーゼルエンジン部品カタログ」を参照願います。

HOW TO USE THE PARTS LIST

1. This parts list covers the parts for Engine-Driven AC Generator Model DCA-150USK.
2. When placing orders, specify the following details;
 - 1) Model Number and Serial Number.
 - 2) Parts Number and Parts Name.
 - 3) Quantity required.
3. The parts listed with a serial number are new parts.
Please place an order with us after confirmation of serial number for machine at your side.
4. The sequence of this parts list is by machine structure. Each group of parts has an illustration or the first page of the parts list. Parts can be identified on the parts list, using the key number on the illustration. These key number, on the illustration, are also shown on the left-hand column in the parts list.
5. The parts number are shown as 10 digits and alphabet. The parts number of the parts makers are shown in the remark column.
6. The parts marked with an asterisk and the parts not listed are not available as a single part, and orders must be placed for them as an assembly.
7. This parts list uses the following abbreviations and symbols:

All	:Some parts differ from unit to unit	p.	:Page
Ass'y	:Assembly	Re.	:Rear
Fr.	:Front	R.H.	:Right
L.H.	:Left	STD	:Standard
No.	:Number		:Indication of the page where the modified or additional parts are listed.
O.P.	:Optional Parts		

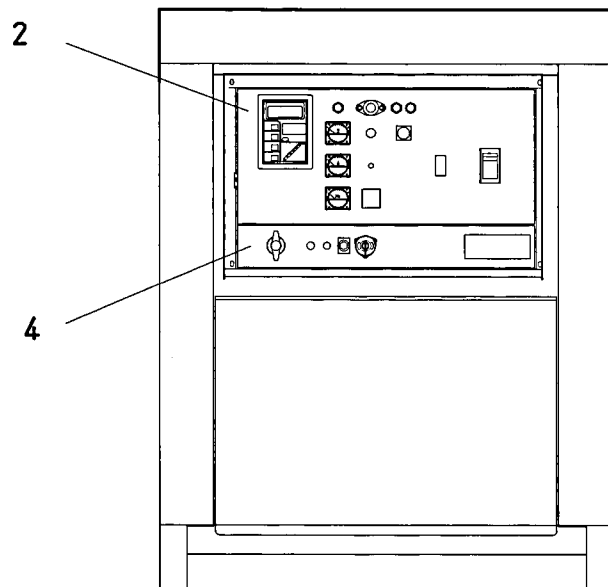
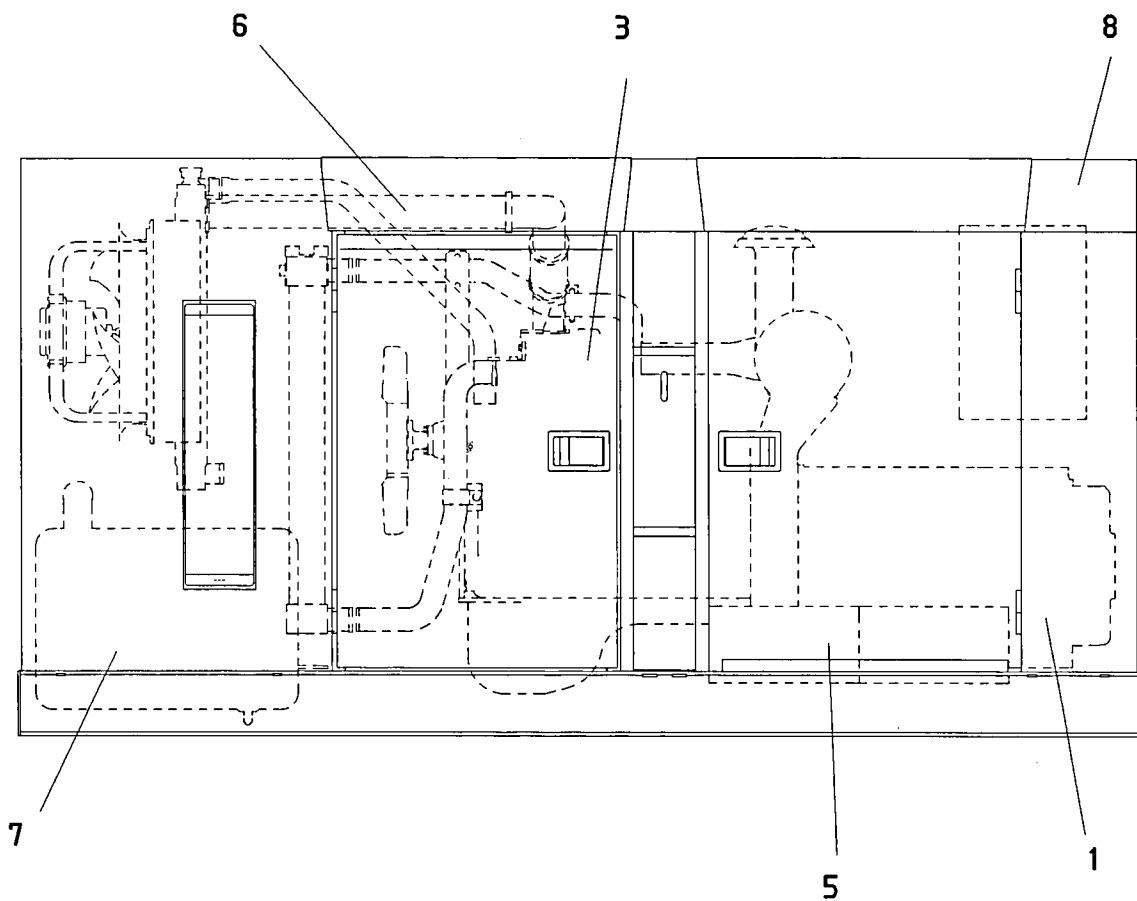
Each symbol 「A」 「B」 「C」 listed in a part of Q'ty shows the appropriate parts number for the unit you purchased. The meaning of the symbol 「A」 「B」 「C」 is listed on the first top place of each assembly group.

Please check the specification of the unit such as frequency, voltage, model No. etc. before placing orders.

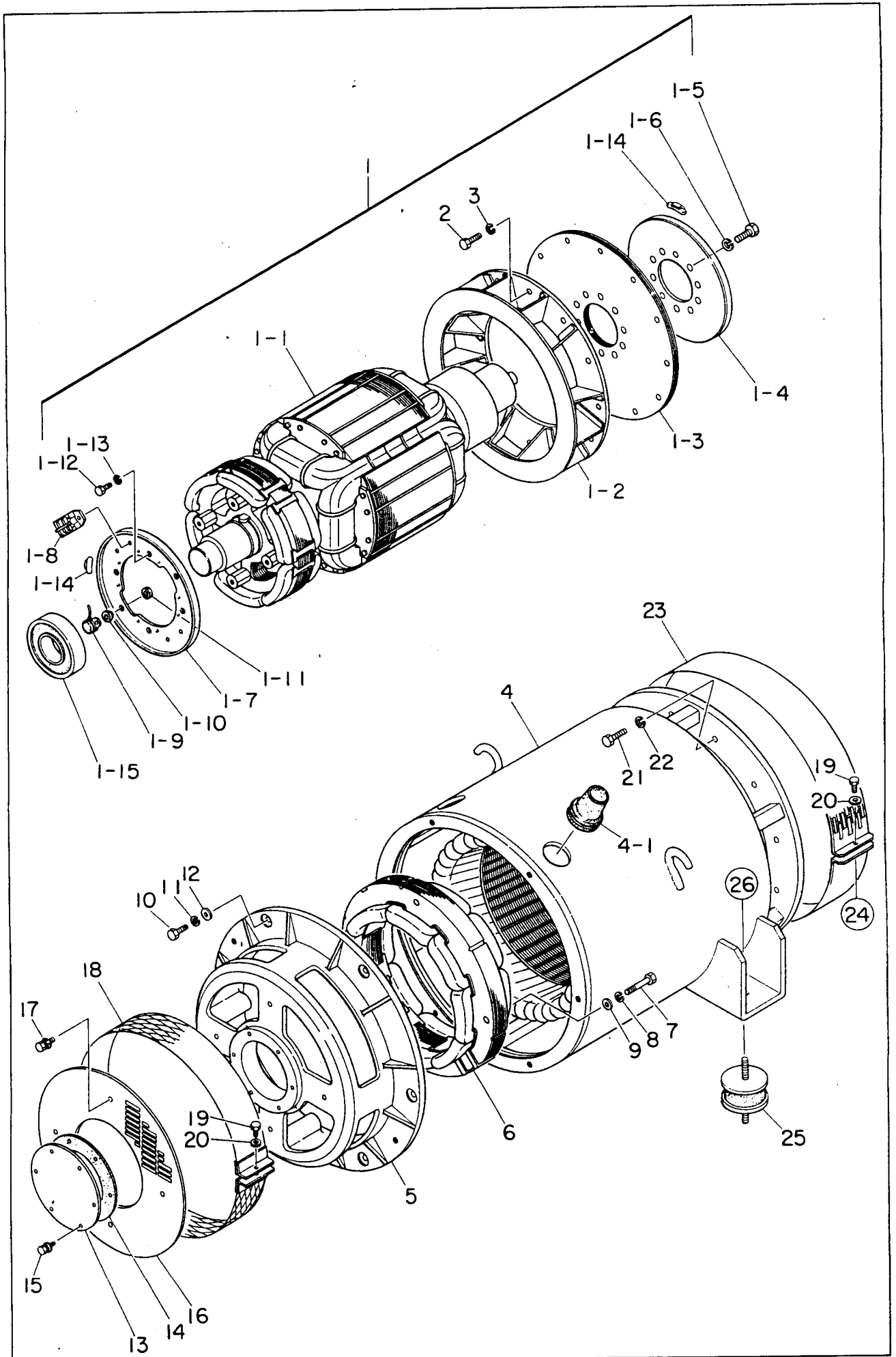
8. Left (L.H.) and Right (R.H.) used in this parts list show the direction when you look at the engine from the generator side.
9. For the engine parts not listed in this parts list, refer to "KOMATSU Ltd. SAA6D102E-2-D Diesel Engine Parts Catalogue."

目 次
I N D E X

名 称 N a m e	頁 Page
エンジン発電機セット..... Engine-Driven AC Generator Set	1 - 1
発電機組立..... Generator Ass'y	2 - 1
制御箱組立..... Control Box Ass'y	3 - 1
エンジン・ラジエータ組立（その１）..... Engine & Radiator Ass'y (Part 1)	4 - 1
エンジン・ラジエータ組立（その２）..... Engine & Radiator Ass'y (Part 2)	5 - 1
エンジン操作盤組立..... Engine Operating Panel Ass'y	6 - 1
出力端子組立..... Output Terminal Ass'y	7 - 1
バッテリー組立..... Battery Ass'y	8 - 1
マフラ組立..... Muffler Ass'y	9 - 1
燃料タンク組立..... Fuel Tank Ass'y	10 - 1
ボンネット組立（その１）..... Bonnet Ass'y(Part 1)	11 - 1
ボンネット組立（その２）..... Bonnet Ass'y(Part 2)	12 - 1
ボンネット組立（その３）..... Bonnet Ass'y(Part 3)	13 - 1
銘板組立..... Name Plate Ass'y	14 - 1



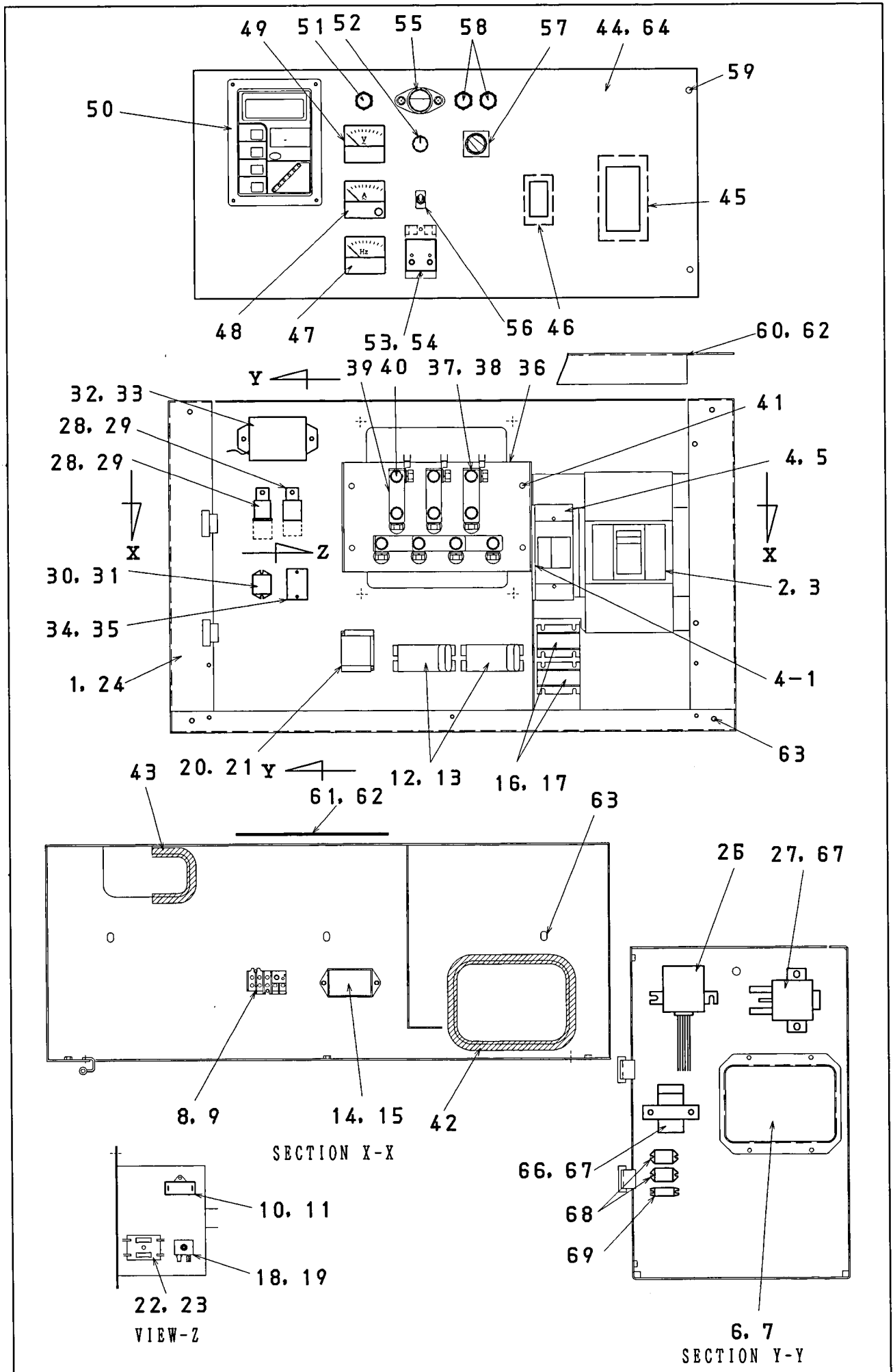
見出番号 Key No.	部品番号 Parts No.	部品名称 Parts Name	備考 Remarks	1台分数量Q'ty				記号 Symbol	実施号機 Serial No.
				All	A	B	C		
1		発電機組立 Generator Ass'y	p.2-1参照 Refer to p.2-1						
2		制御箱組立 Control Box Ass'y	p.3-1参照 Refer to p.3-1						~ 3829700
		制御箱組立 Control Box Ass'y	p.3-1-1参照 Refer to p.3-1-1						3829701 ~
3		エンジン・ラジエータ組立(その1) Engine & Radiator Ass'y(Part1)	p.4-1参照 Refer to p.4-1						
		エンジン・ラジエータ組立(その2) Engine & Radiator Ass'y(Part2)	p.5-1参照 Refer to p.5-1						
4		エンジン操作盤組立 Engine Operating Panel Ass'y	p.6-1参照 Refer to p.6-1						
		出力端子組立 Output Terminal Ass'y	p.7-1参照 Refer to p.7-1						
5		バッテリー組立 Battery Ass'y	p.8-1参照 Refer to p.8-1						
6		マフラ組立 Muffler Ass'y	p.9-1参照 Refer to p.9-1						
7		燃料タンク組立 Fuel Tank Ass'y	p.10-1参照 Refer to p.10-1						
8		ボンネット組立(その1) Bonnet Ass'y(Part 1)	p.11-1参照 Refer to p.11-1						
		ボンネット組立(その2) Bonnet Ass'y(Part 2)	p.12-1参照 Refer to p.12-1						
		ボンネット組立(その3) Bonnet Ass'y(Part 3)	p.13-1参照 Refer to p.13-1						~ 3791545
		ボンネット組立(その3) Bonnet Ass'y(Part 3)	p.13-1-1参照 Refer to p.13-1-1						3791546 ~
		銘板組立 Name Plate Ass'y	p.14-1参照 Refer to p.14-1						~ 3802094
		銘板組立 Name Plate Ass'y	p.14-1-1参照 Refer to p.14-1-1						3802095 ~ 3828203
		銘板組立 Name Plate Ass'y	p.14-1-2参照 Refer to p.14-1-2						3828204 ~
	C 02411 10003	発電機結線図 Generator Connection Diagram						4	
	C 03580 13803	エンジン結線図 Engine Connection Diagram							
	C 08414 00904	取扱説明書 Instruction Manual							

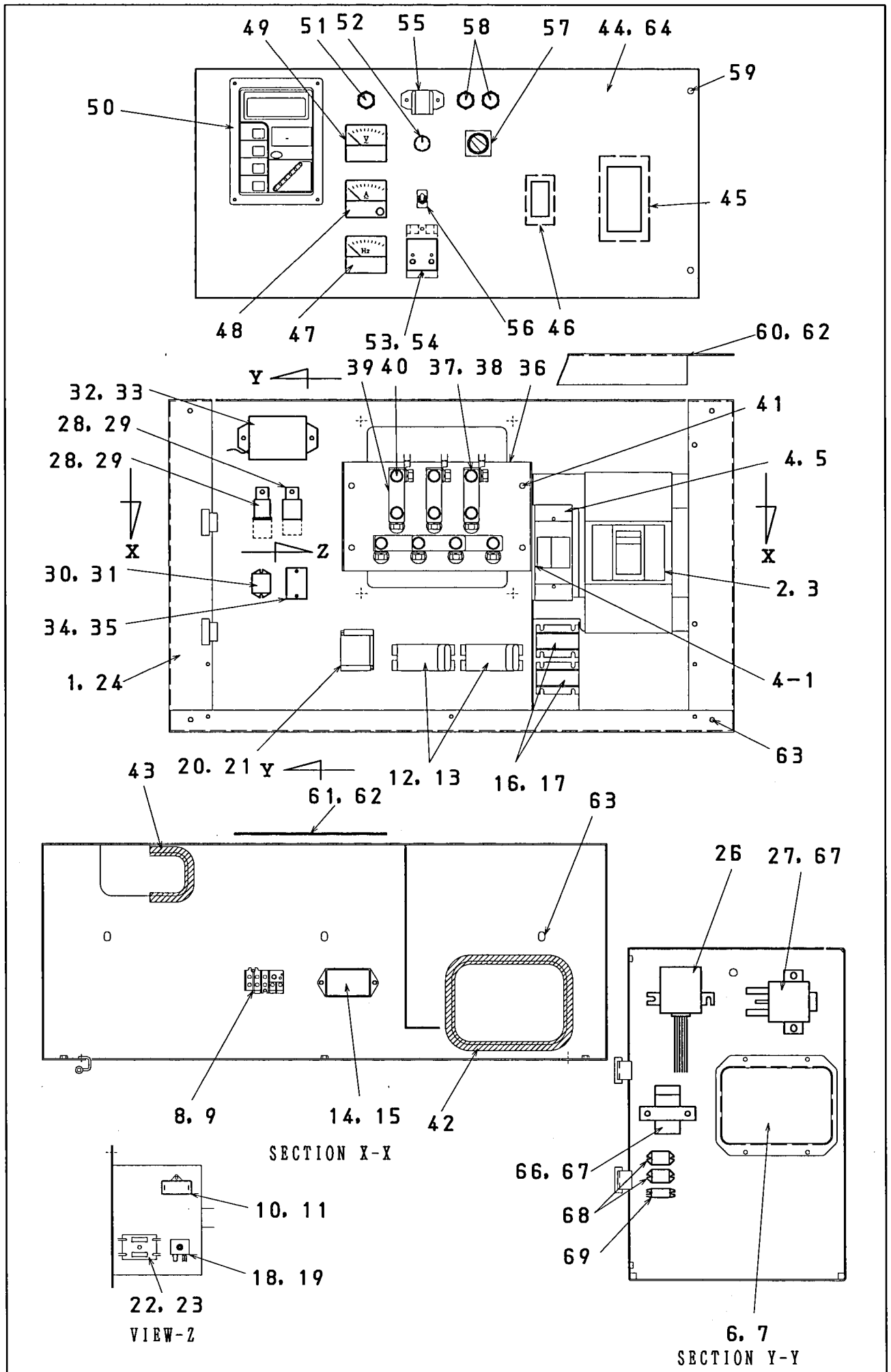


見出番号 Key No.	部品番号 Parts No.	部品名称・備考 Parts Name・Remarks	1台分数Q'ty				記号 Symbol	実施号機 Serial No.
			All	A	B	C		
1	81510 00312	ロータ組立 Rotor Ass'y	1					
* 1- 1		界磁組立 Field Ass'y	(1)					
1- 2	81310 70013	ファン Fan	(1)					
1- 3	81316 11014	カップリング プレート Coupling Disk	(8)					
1- 4	81310 15003	バランス プレート Balancing Plate 1-14を同時にお求め下さい。 Please purchase a set of 1-14 at the same time.	(1)					
1- 5	00121 12035	六角ボルト Hex. Head Bolt	(10)				S=30	
1- 6	00426 12000	バネ座金 Spring Washer	(10)					
1- 7	81010 26013	整流器取付板 Set Plate, rectifier 1-14を同時にお求め下さい。 Please purchase a set of 1-14 at the same time.	(1)					
1- 8	06018 21349	整流器 Rectifier	(2)				PT 3610	
1- 9	06018 22601	サージ アブソーバ Surge Absorber	(1)				ERZ-M14JK621A	
1-10	80010 20004	絶縁ワッシャ Insulator Washer	(1)					
1-11	80010 20504	絶縁ワッシャ Insulator Washer	(1)					
1-12	00101 10020	六角ボルト Hex. Head Bolt	(4)					
1-13	00400 10000	バネ座金 Spring Washer	(4)					
1-14	06010 00209	バランス ウェイト キット Balancing Weight Kit	(1)					
1-15	00719 06312	ベアリング Bearing	(1)				6312DDU C3	
2	00121 10035	六角ボルト Hex. Head Bolt	(12)				S=26	
3	00425 10000	バネ座金 Spring Washer	(12)					
4	C 01301 00603	ステータ組立 Stator Ass'y	1					

見出番号 Key No.	部品番号 Parts No.	部品名称 Parts Name	備考 Remarks	1台分数Q'ty				記号 Symbol	実施号機 Serial No.
				All	A	B	C		
4- 1	08450 41804	グロメット Grommet		(2)					
5	81313 15202	エンド ブラケット End Braket		1					
6	81013 50013	励磁機界磁組立 Field Ass'y, exciter		1					
7	00121 10060	六角ボルト Hex. Head Bolt	S=26	4					
8	00426 10000	バネ座金 Spring Washer		4					
9	00416 10000	平座金 Plain Washer		4					
10	00101 12035	六角ボルト Hex. Head Bolt		6					
11	00400 12000	バネ座金 Spring Washer		6					
12	00412 12000	平座金 Plain Washer		6					
13	81313 10104	ベアリング カバー Cover, bearing		1					
14	81313 12204	ベアリング ガスケット Gasket, bearing		1					
15	00171 06012	六角ボルト Hex. Head Bolt		6					
16	81313 31003	保護カバー Cover, end bracket		1					
17	00171 06012	六角ボルト Hex. Head Bolt		4					
18	81013 33003	保護カバー Cover, end bracket		1					
19	03404 06040	六角ボルト Hex. Head Bolt		2					
20	00412 06000	平座金 Plain Washer		2					
21	00121 12040	六角ボルト Hex. Head Bolt	S=30	12					
22	00425 12000	バネ座金 Spring Washer		12					
23	C 01323 00104	保護カバー Cover, fan		1					
24	06008 15000	ナット Nut	USN-6001	1					

見出番号 Key No.	部品番号 Parts No.	部品名称 Parts Name	備考 Remarks	1台分数Q'ty				記号 Symbol	実施号機 Serial No.
				All	A	B	C		
25	06050 00061	防振ゴム Rubber Suspension	KA100NL	2					
26	00300 16000	六角ナット Hex. Nut		2					
	00400 16000	バネ座金 Spring Washer		2					





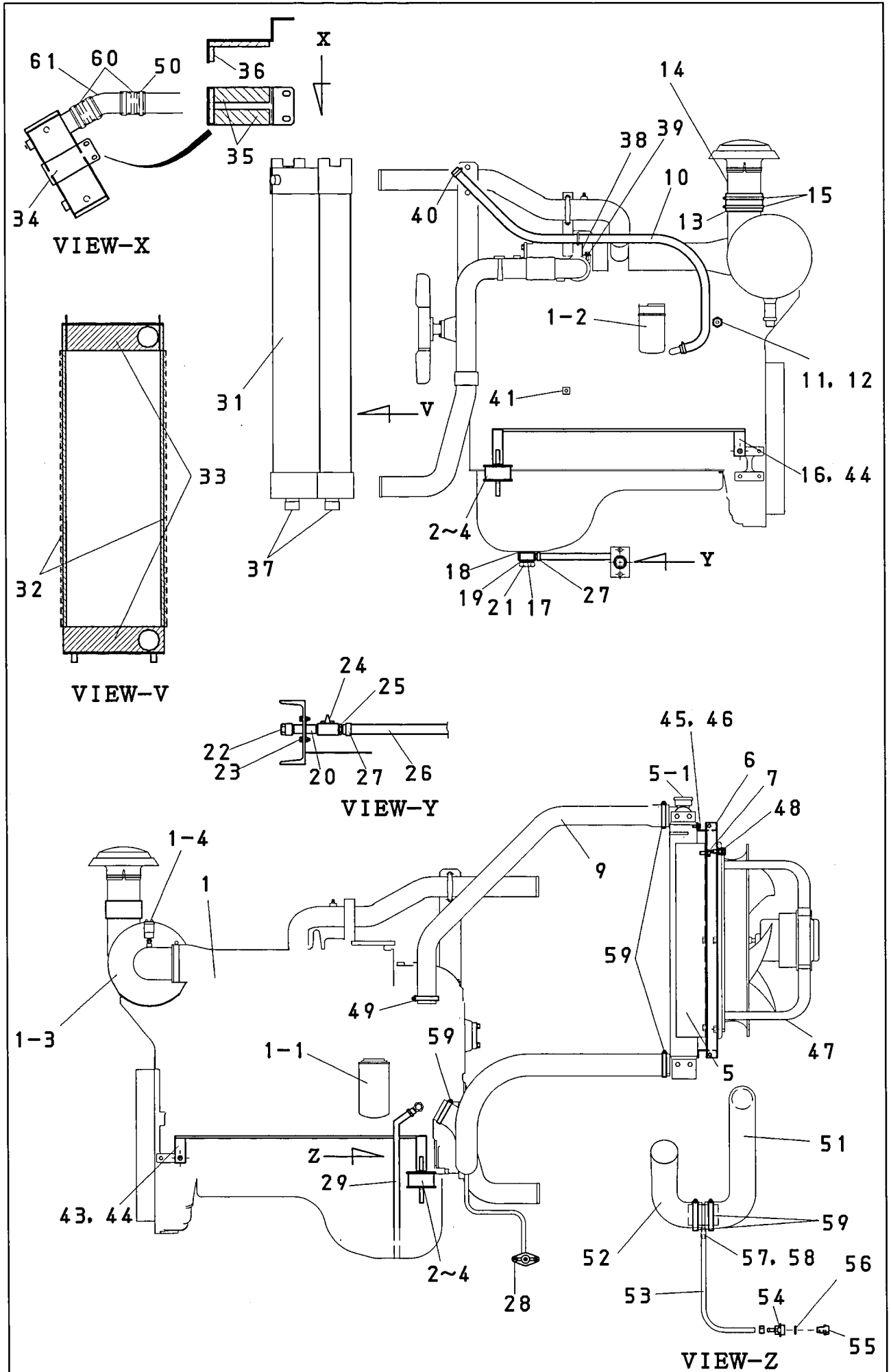
見出番号 Key No.	部品番号 Parts No.	部品名称 Parts Name	備考 Remarks	1台分数量Q'ty				記号 Symbol	実施号機 Serial No.
				All	A	B	C		
1	C 02140 08502	制御箱 Control Box		1					
	C 04943 04904	吸音材 Lining		1					
2	Y 06018 71716	遮断器 Circuit Breaker	E400-NF 3P 400A	1				CB1	
3	Y 00210 06100	小ネジ Machine Screw		4					
	Y 00400 06000	バネ座金 Spring Washer		4					
	Y 00421 06000	平座金 Plain Washer		4					
4	Y 06018 70129	遮断器 Circuit Breaker	NF125-CW 2P 100A	1				CB2	
4- 1	B 34914 00104	ラバー シール Rubber Seal		1					
5	Y 00210 04040	小ネジ Machine Screw		2					
	Y 00400 04000	バネ座金 Spring Washer		2					
	Y 00421 04000	平座金 Plain Washer		2					
6	Y 06018 20625	自動電圧調整器 Automatic Voltage Regulator	NTA-5A-2T	1				AVR	
	Y 06018 06683	ヒューズ Fuse	FGMB 250V 8A	(1)					
7	Y 00171 05015	六角ボルト Hex. Head Bolt		4					
8	Y 06018 20891	過電流継電器 Over Current Relay	TH-N20HZ 3.6A	1				OC	
9	Y 00271 04015	小ネジ Machine Screw		2					
10	Y 06018 20119	コンデンサ Condenser	45FAEN205UJ(E) 450VAC 2 μ F	1				C	
11	Y 00271 04015	小ネジ Machine Screw		1					
12	Y 06018 09613	計器用変流器 Current Transformer	COM-5-40 600/5A	2				CT1,3	
13	Y 00271 06015	小ネジ Machine Screw		4					
14	B 62156 00004	ヒューズ ボックス Fuse Box	FB-6PS	1					

見出番号 Key No.	部品番号 Parts No.	部品名称 Parts Name	備考 Remarks	1台分数Q'ty				記号 Symbol	実施号機 Serial No.
				All	A	B	C		
	Y 06018 06642	ヒューズ Fuse	5A	(5)				F1~3	
	Y 06018 06643	ヒューズ Fuse	15A	(3)				F4,5	
	B 65520 00004	ヒューズ ボックス 銘板 Decal	B6520 0000	(1)					
15	Y 00271 05020	小ネジ Machine Screw		2					
16	Y 06018 02807	零相変流器 Zero-phase-sequence Current Transformer	ZT-30B	2				ZCT1,2	
17	Y 00271 05015	小ネジ Machine Screw		4					
18	Y 06018 23240	整流器 Rectifier	DE45 300V	1					
19	Y 00271 05020	小ネジ Machine Screw		1					
20	Y 06018 06067	サーキット プロテクタ Circuit Protector	CP-33FS-5A	1				CP	
21	Y 00271 04015	小ネジ Machine Screw		2					
22	W 08018 50004	抵抗ユニット Resistor Unit	RS-3BK 50k ×2	1				R1,2	
23	Y 00271 05020	小ネジ Machine Screw		1					
	Y 00300 06000	六角ナット Hex. Nut		1					
24	C 04943 04904	吸音材 Lining		1					
25	Y 06022 02538	タイマ Timer	KOMATSU 600-815-8550	1					
26	Y 00171 06015	六角ボルト Hex. Head Bolt		2					
27	Y 06022 02611	ヒータ リレー Heater Relay	KOMATSU 600-815-2510	1					
28	Y 06022 02155	リレー Relay	KOMATSU 600-815-2140	2					
29	Y 00171 06015	六角ボルト Hex. Head Bolt		2					
30	Y 06018 28533	リレー Relay	G4F-1123T DC24V	1					
31	Y 00271 04015	小ネジ Machine Screw		2					

見出番号 Key No.	部品番号 Parts No.	部品名称 Parts Name	備考 Remarks	1台分数量Q'ty				記号 Symbol	実施号機 Serial No.
				All	A	B	C		
32	Y 06022 01259	タイマ Timer	KOMATSU 6995-32-1271	1					
33	Y 00171 06015	六角ボルト Hex. Head Bolt		2					
34	Y 06018 23706	リレー Relay	HE1A AHE1212 DC24V	1					
35	Y 00271 04016	小ネジ Machine Screw		2					
36	W 81318 61102	電圧切換板 Change-Over Board, voltage		1					
37	W 81318 52104	切換端子 Change Terminal		10					
38	Y 00171 06025	六角ボルト Hex. Head Bolt		20					
39	W 81318 53104	切換板 Change Plate		6					
40	W 81318 52504	六角ボルト Hex. Head Bolt		20					
	Y 00400 10000	バネ座金 Spring Washer		20					
	Y 00414 10000	平座金 Plain Washer		20					
41	Y 00171 08035	六角ボルト Hex. Head Bolt		4					
42	Y 02269 00585	ラバー シール Rubber Seal		1					
43	Y 02269 00175	ラバー シール Rubber Seal		1					
44	C 02240 07303	制御板 Control Panel		1					
45	C 04914 00704	ラバー シール Rubber Seal		1					
46	B 34914 00004	ラバー シール Rubber Seal		1					
47	Y 06018 00487	周波数計 Frequency Meter	TRC-65CF 200V 45 ~ 65Hz	1				F	
48	Y 06018 71321	交流電流計 AC Ammeter	TRR-65CAS 0 ~ 300/600A	1				A	
49	Y 06018 06870	交流電圧計 AC Voltmeter	TRR-65C 0 ~ 600V	1				V	
50	Y 06021 20591	エンジン計器パネル Indicator Panel Ass'y	DP-25 DC24V	1					

見出番号 Key No.	部品番号 Parts No.	部品名称 Parts Name	備考 Remarks	1台分数量Q'ty				記号 Symbol	実施号機 Serial No.
				All	A	B	C		
	Y 00218 05015	小ネジ Machine Screw		4					
51	Y 06018 10072	電源表示灯 Pilot Lamp	LP-132DC 220V	1				PL1	
	Y 06018 10261	電球 Bulb	CT-13W	(1)					
52	Y 06018 40073	可変抵抗器(電圧調整器) Rheostat(Voltage Regulator)	RA20A2SE102BJ 2W 1k	1				VR	
	Y 06018 40121	ツマミ Knob	25N	1					
53	Y 06018 22419	漏電リレー Earth Leakage Relay	NV-ZF DC24V 30mA	1				22	
54	Y 00210 04040	小ネジ Machine Screw		2					
	Y 00400 04000	バネ座金 Spring Washer		2					
	Y 00421 04000	平座金 Plain Washer		2					
55	Y 06018 10161	パネル ライト Panel Light	V325070 DC24V	1				IL	~ 3829700
	Y 06018 10214	電球 Bulb		(1)					~ 3829700
	Y 06018 10171	パネル ライト Panel Light	60002	1				IL	3829701 ~
	Y 02070 04000	六角ナット Hex. Nut		2					
	Y 00271 04020	小ネジ Machine Screw		2					3829701 ~
56	Y 06018 30710	パネル ライト スイッチ Switch, panel light	S-301T	1				SW1	
57	Y 06018 30682	(単独一並列) 切換スイッチ Change-Over Switch, single/par.	AR30PR-231BZM	1				SW2	
58	Y 06018 10072	同期検定灯 Synchronizing Lamp	LP-132DC 220V	2				PL2,3	
	Y 06018 10261	電球 Bulb	CT-13W	(2)					
59	C 92211 00004	六角ボルト Hex. Head Bolt		2					
	Y 00400 08000	バネ座金 Spring Washer		2					
	Y 00412 08000	平座金 Plain Washer		2					

見出番号 Key No.	部品番号 Parts No.	部品名称 Parts Name	備考 Remarks	1台分数量Q'ty				記号 Symbol	実施号機 Serial No.
				All	A	B	C		
	Y 00802 00007	止め輪 Snap Ring		2					
60	C 02145 00804	制御箱カバー Cover, control box		1					
61	C 02154 00104	制御箱后面板 Panel, control box		1					
62	Y 00171 06015	六角ボルト Hex. Head Bolt		10					
63	Y 00171 08020	六角ボルト Hex. Head Bolt		7					
64	Y 06050 11211	ピン Pin	B-99-2	2					
65	Y 06018 06640	ヒューズ Fuse	65A	1					
66	Y 06022 02508	ターミナルスイッチ Terminal Switch	KOMATSU 600-815-8930	1					
67	Y 00171 08020	六角ボルト Hex. Head Bolt		4					
68	Y 06018 24542	リレー Relay	HH62S DC24V	2				QX63 WX49	
69	Y 06018 26022	リレー Relay	G2R-1-T DC24V	1				86X	

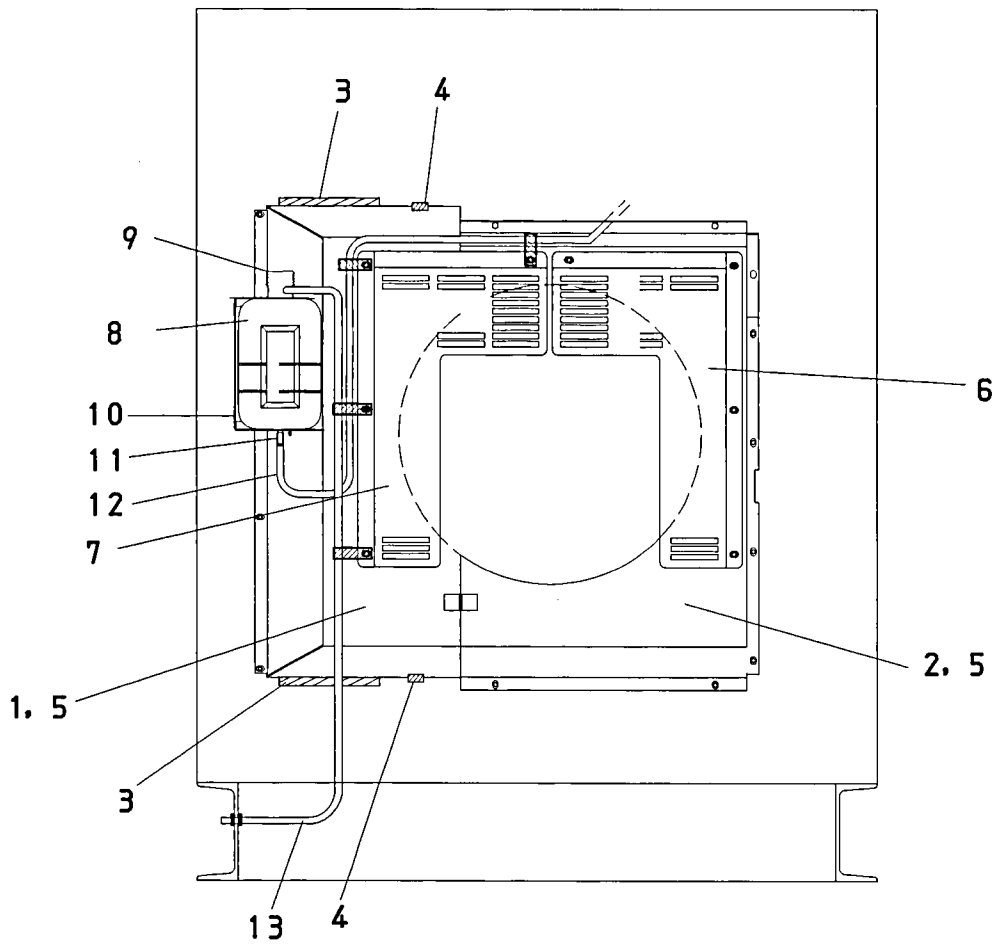


見出番号 Key No.	部品番号 Parts No.	部品名称 Parts Name	備考 Remarks	1台分数量Q'ty				記号 Symbol	実施号機 Serial No.
				All	A	B	C		
1	C 09242 00704	エンジン Engine	KOMATSU SAA6D102E-2-D	1					
	06020 15222	ファン ベルト Fan Belt	KOMATSU 6732-81-3450	(1)					
1- 1	06020 41205	オイル フィルタ カートリッジ Cartridge, oil filter	KOMATSU 6736-51-5142	(1)					
1- 2	06020 42521	燃料 フィルタ カートリッジ Cartridge, fuel filter	KOMATSU 6732-71-6112	(1)					
1- 3	06020 46603	エア クリーナ エレメント Element, air cleaner	600-181-6820	(1)					
1- 4	06020 40643	ダストセンサ Dust Sensor	600-871-1220	(1)					
2	06050 00010	防振ゴム Rubber Suspension	TA111	2					
3	00300 12000	六角ナット Hex. Nut		2					
4	00400 12000	バネ座金 Spring Washer		2					
5	C 09242 00724	ラジエータ Radiator	232000-5580	1					
5- 1	06020 11062	ラジエータ キャップ Cap, radiator	102600-0380	(1)					
6	C 03111 02303	ラジエータ ブラケット Bracket, radiator		1					
	C 04946 02104	吸音材 Lining		1					
7	00169 10025	六角ボルト Hex. Head Bolt		6					
9	C 03115 01503	ラジエータ ホース Radiator Hose		1					
10	02682 01200	ブリーザホース Breather Hose		1					
11	06021 23250	水温計ユニット Unit, water temperature	071500-0331	1					
12	06018 51175	パッキン Packing		1					
13	E 23148 00204	ホース Hose		1					
14	C 03740 00104	エア クリーナ パイプ Pipe, air cleaner		1					
15	06055 15211	ホースバンド Band	HS-72	2					

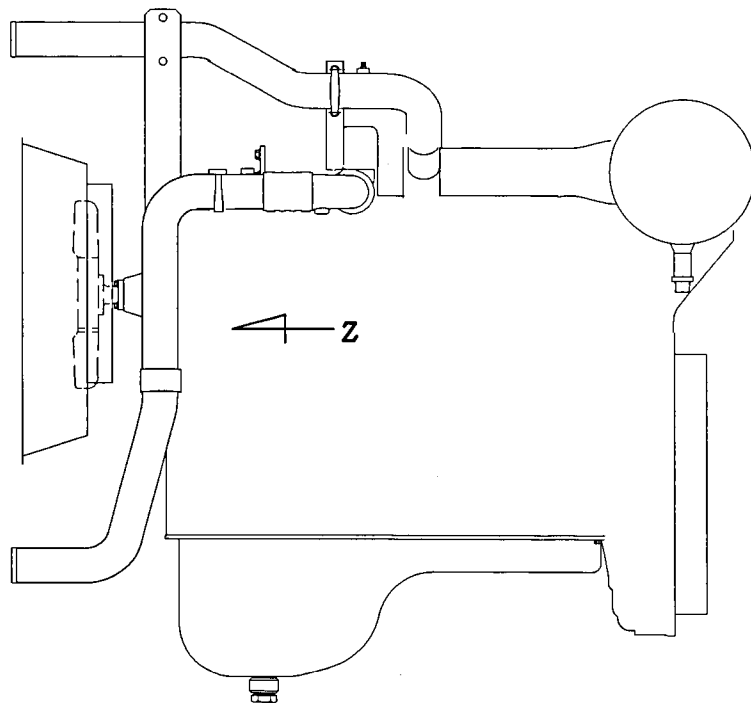
見出番号 Key No.	部品番号 Parts No.	部品名称 Parts Name	備考 Remarks	1台分数量Q'ty				記号 Symbol	実施号機 Serial No.
				All	A	B	C		
37	Y 06050 00474	マウントラバー Rubber	KOMATSU 6738-61-9330	2					
38	C 03272 00404	ブリーザ ホース クランパ Clamper, breather hose		1					
39	Y 00171 08020	六角ボルト Hex. Head Bolt		2					
40	Y 06055 15073	ホース バンド Hose Band	HS-10	2					
41	Y 06021 22251	油圧計ユニット Unit, oil pressure	071600-0760	1					
43	C 03583 01404	クランパ ロッド Clamper Rod		1					
44	Y 00100 12025	六角ボルト Hex. Head Bolt		2					
45	Y 03411 10025	六角ボルト Hex. Head Bolt		6					
46	Y 00416 10000	平座金 Plain Washer		6					
	Y 00400 10000	バネ座金 Spring Washer		6					
47	C 09242 00744	電動ファン Motor Fan	EG-50ETB1 3P 200V	1					
48	Y 00171 12030	六角ボルト Hex. Head Bolt		4					
49	Y 06020 14068	クランプ Clamp	KOMATSU 07281-00709	1					
50	Y 06020 14903	クランプ Clamp	KOMATSU 07289-00070	8					
51	C 03115 01603	ラジエータ ホース Radiator Hose		1					
52	C 03115 01704	ラジエータ ホース Radiator Hose		1					
53	Y 01991 00500	ホース Hose		1					
54	W 78120 14003	ドレーン ジョイント Drain Joint		1					
55	W 08020 11104	プラグ Plug		1					
56	Y 01500 00018	O リング O Ring	A P18	1					
57	C 09242 00714	ドレンパイプ Drain Pipe	KD900	1					

見出番号 Key No.	部品番号 Parts No.	部品名称 Parts Name	備考 Remarks	1台分数Q'ty				記号 Symbol	実施号機 Serial No.
				All	A	B	C		
16	C 03583 01804	クランバロッド Clamper Rod		1					
17	C 91010 00104	ドレーン ジョイント Drain Joint		1					
18	08021 20604	パッキン Packing	オイルパン側 Oil Pan side	1					
19	08050 08004	パッキン Packing		1					
20	C 03212 00004	ドレーン ジョイント Drain Joint		1					
21	08020 10004	ジョイント ボルト Joint Bolt		1					
22	C 03213 00004	キャップ Cap		1					
23	00169 08025	六角ボルト Hex. Head Bolt		2					
24	06033 25017	バルブ Valve	BBS-220-20	1					
25	06020 22294	ホース ジョイント Hose Joint	HN1619	1					
26	02658 00600	ドレーン ホース Drain Hose		1					
27	06055 15074	ホース バンド Hose Band	HS-12	2					
28	00169 06020	六角ボルト Hex. Head Bolt		2					
29	01942 00750	ドレーン ホース Drain Hose		1					
31	06020 12420	アフタークーラ Cooler	KOMATSU 6738-61-9310	1					
32	02203 00880	ラバーシール Rubber Seal		2					
33	C 04917 00304	ラバーシール Rubber Seal		2					
34	C 04245 00304	アフタークーラブラケット Bracket,		1					
	00169 08020	六角ボルト Hex. Head Bolt		2					
35	03176 00120	ラバーシール Rubber Seal		2					
36	03176 00070	ラバーシール Rubber Seal		1					

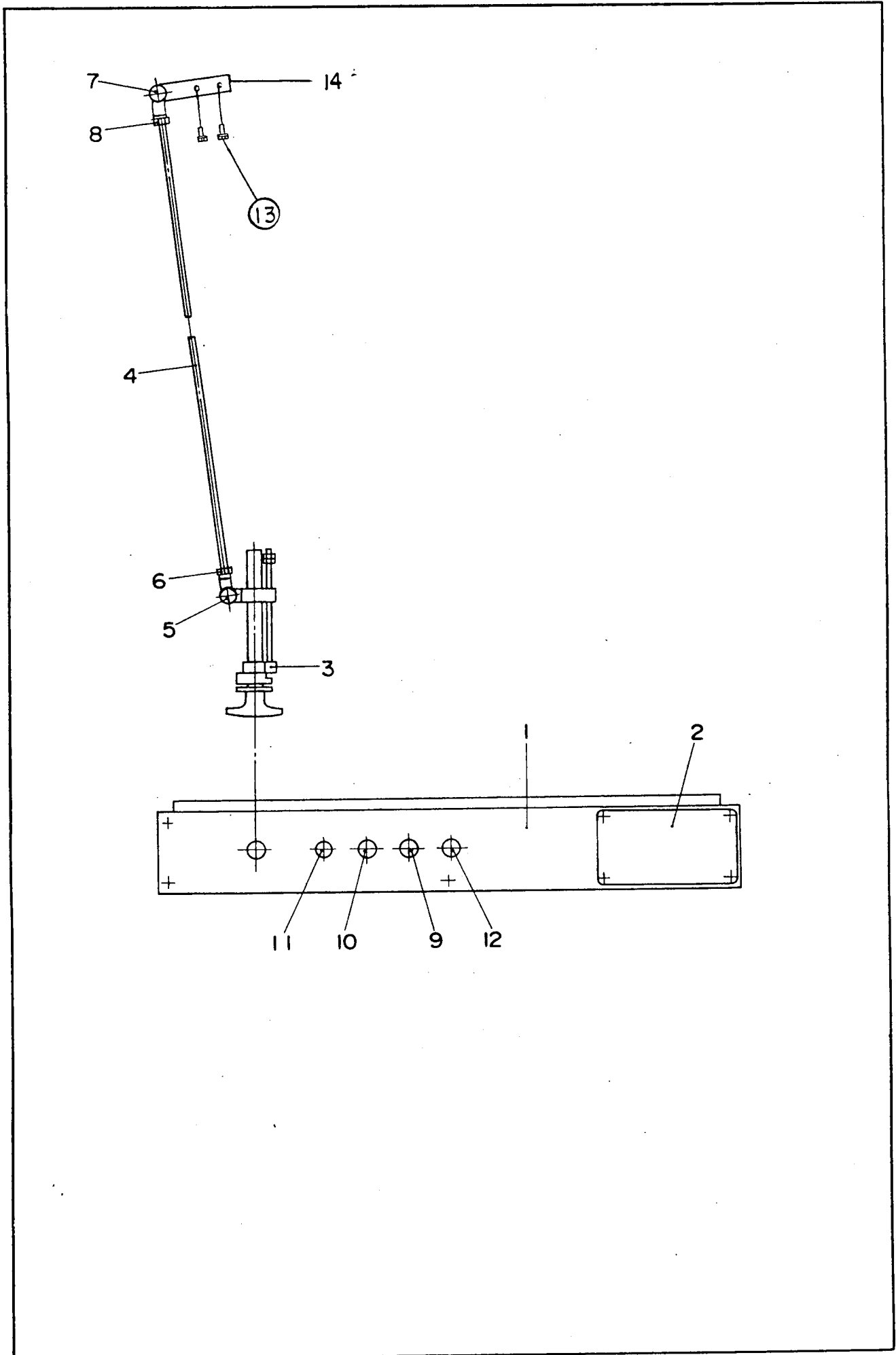
見出番号 Key No.	部品番号 Parts No.	部品名称 Parts Name	備考 Remarks	1台分数量Q'ty				記号 Symbol	実施号機 Serial No.
				All	A	B	C		
58	06055 15094	ホース バンド Hose Band	12	2					
59	06020 14067	クランプ Clamp	KOMATSU 07281-00809	5					
60	06020 17157	ホース Hose	KOMATSU 6738-11-4790	4					
61	06020 13239	アフタークーラパイプ Pipe	KOMATSU 6738-11-4530	2					



VIEW-Z

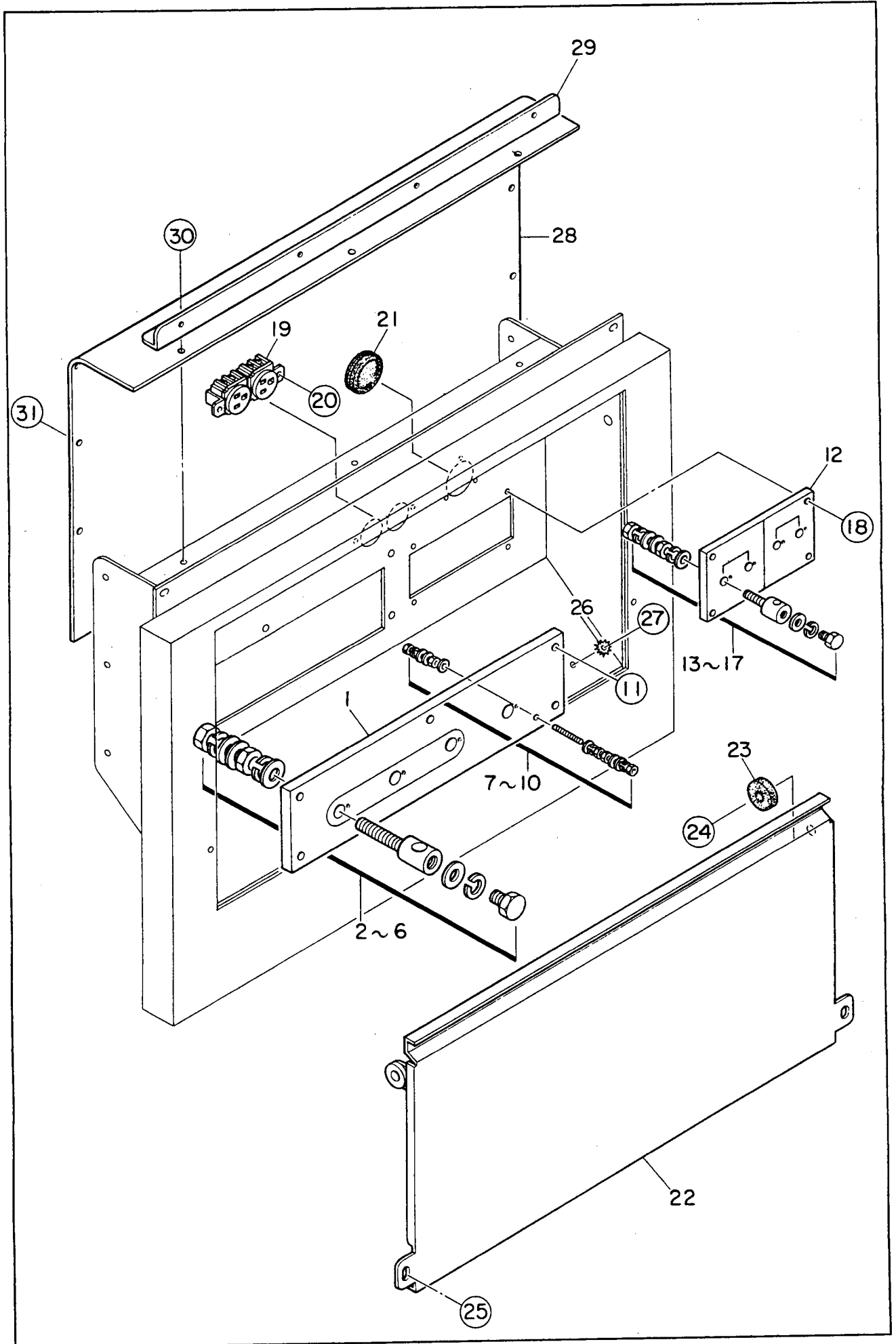


見出番号 Key No.	部品番号 Parts No.	部品名称 Parts Name	備考 Remarks	1台分数量Q'ty				記号 Symbol	実施号機 Serial No.
				All	A	B	C		
1	C 03113 01503	ファン シュラウド Fan Shroud		1					
	C 04941 08204	吸音材 Lining		1					
2	C 03113 01603	ファン シュラウド Fan Shroud		1					
	C 04941 08304	吸音材 Lining		1					
3	02288 00230	ラバーシール Rubber Seal		2					
4	03145 00125	ラバーシール Rubber Seal		2					
5	00171 08020	六角ボルト Hex. Head Bolt		16					
6	C 03112 01403	ファンガード Fan Gard		1					
	00171 08020	六角ボルト Hex. Head Bolt		4					
7	C 03112 01303	ファンガード Fan Gard		1					
	00171 08020	六角ボルト Hex. Head Bolt		4					
8	08020 81003	補助タンク Reserve Tank		1					
9	06020 10900	補助タンク キャップ Cap, reserve tank		(1)					
10	C 03181 00003	補助タンク ブラケット Bracket, reserve tank		1					
11	06055 15094	ホースバンド Hose Band	12	2					
12	01991 02100	ホース Hose		1					
13	01936 01300	ホース Hose		1					



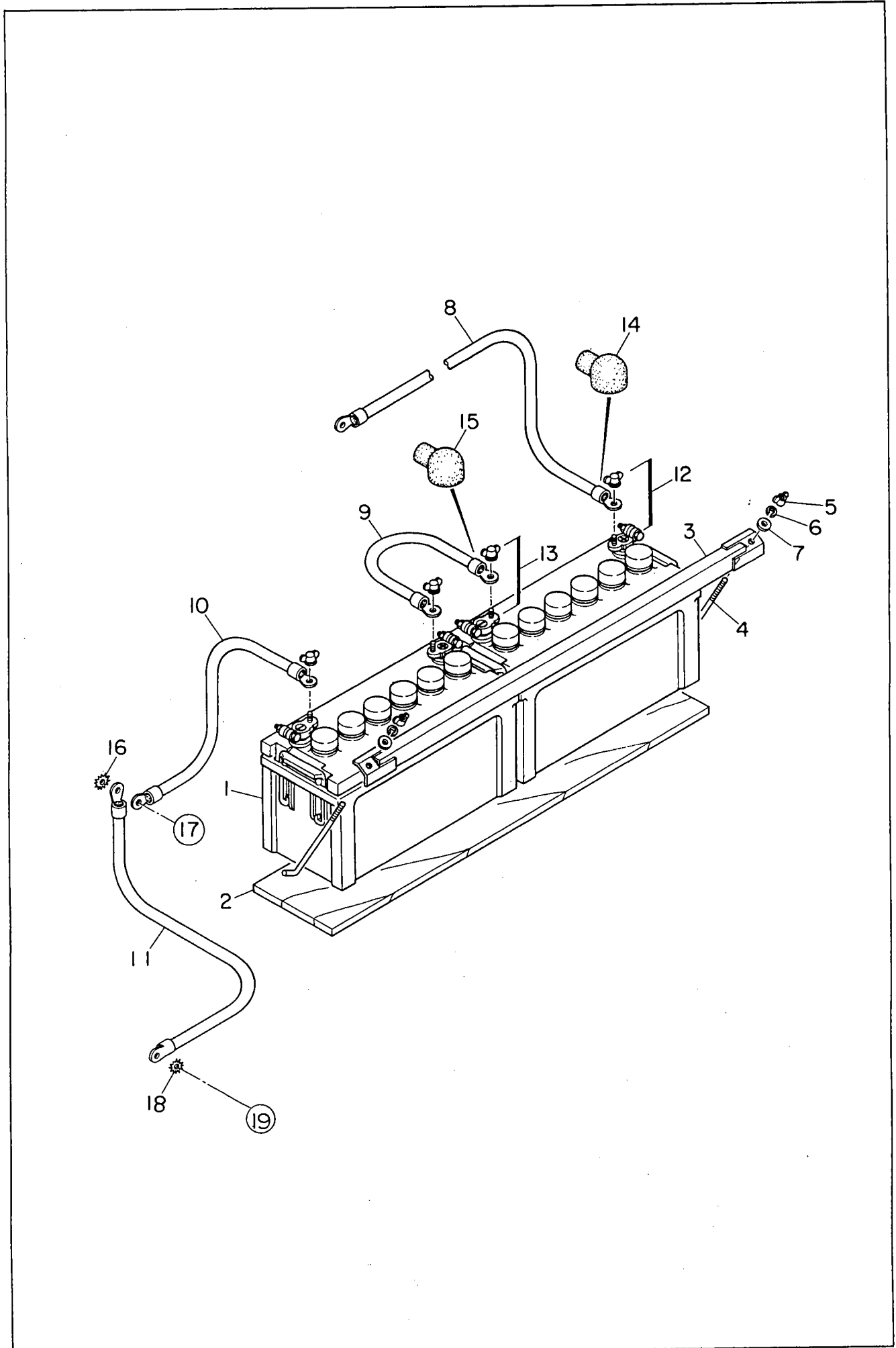
見出番号 Key No.	部品番号 Parts No.	部品名称 Parts Name	備考 Remarks	1台分数量Q'ty				記号 Symbol	実施号機 Serial No.
				All	A	B	C		
1	C 03521 04403	操作板 Operating Panel		1					
	00218 06040	小ネジ Machine Screw		3					
2	B 33523 00004	カバー Cover		1					
	00218 06040	小ネジ Machine Screw		2					
	00218 06015	小ネジ Machine Screw		2					
3	08002 50300	調速ハンドル Throttle Handle		1					
4	C 03553 01504	ガバナ ロッド Governor Rod		1					
5	06021 80106	ボール ジョイント Ball Joint	LHSA8 DE161	1					
6	00300 08000	六角ナット Hex. Nut		1					
	02070 06000	六角ナット Hex. Nut		1					
	00412 06000	平座金 Plain Washer		1					
7	06021 80107	ボール ジョイント Ball Joint	LHSA8 DLE161	1					
8	00365 08000	六角ナット Hex. Nut		1					
	02070 06000	六角ナット Hex. Nut		1					
	00412 06000	平座金 Plain Washer		1					
9	06018 30449	非常停止ボタン Emergency Stop Button	AH25-FR01	1					
10	06021 02055	予熱表示灯 Preheat Lamp	KOMATSU 600-815-3730	1					
11	06021 03090	後熱表示灯 After Grow Lamp	KOMATSU 08147-42400	1					
12	06021 00049	スタータ スイッチ Starter Switch	KOMATSU 600-815-5390	1					
13	00103 06020	六角ボルト Hex. Head Bolt		2					
	02070 06000	六角ナット Hex. Nut		2					

見出番号 Key No.	部品番号 Parts No.	部品名称 Parts Name	備考 Remarks	1台分数量Q'ty				記号 Symbol	実施号機 Serial No.
				All	A	B	C		
14	00412 06000	平座金 Plain Washer		2					
	C 03556 00204	ガバナロッドレバー Lever		1					

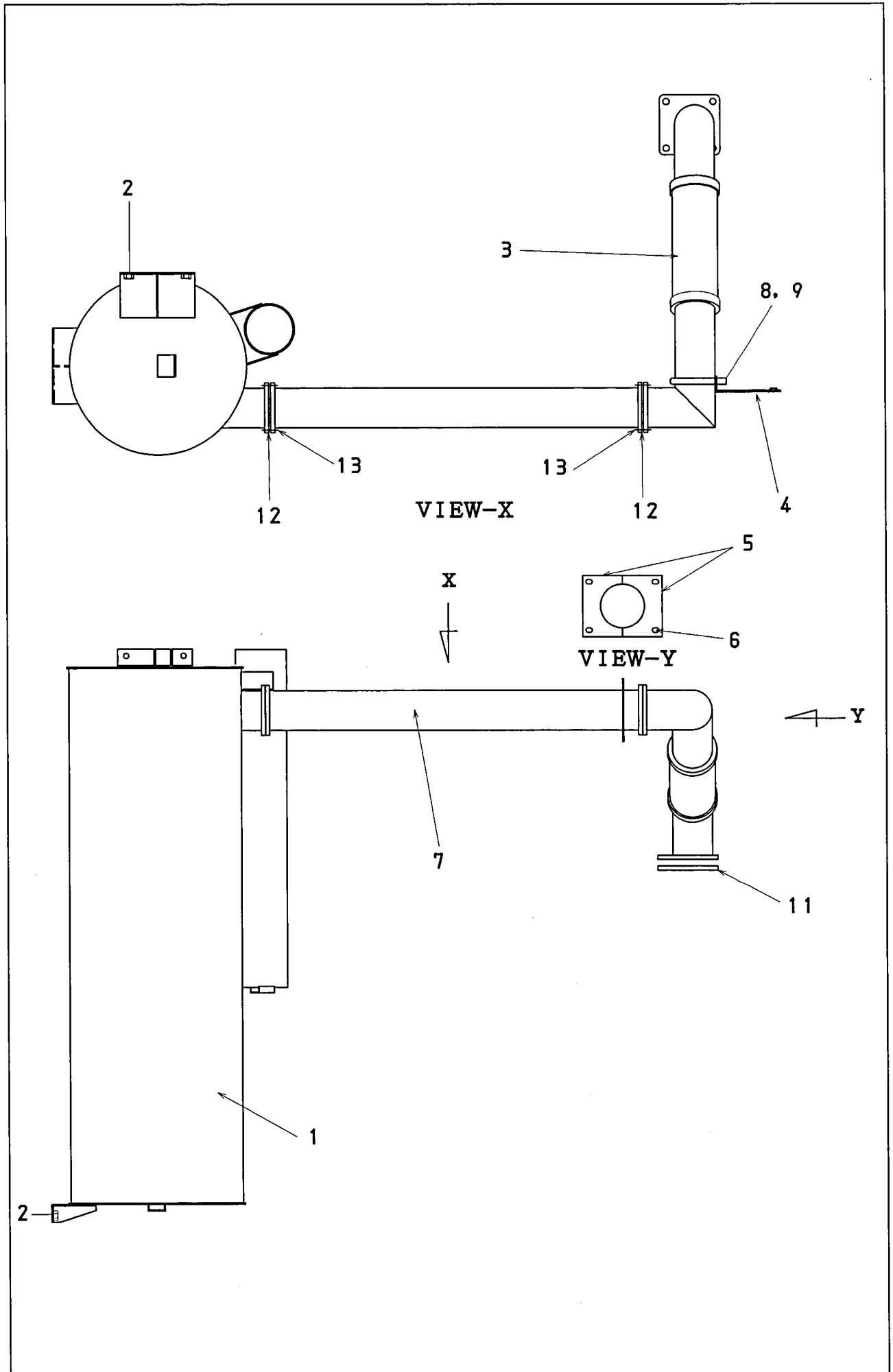


見出番号 Key No.	部品番号 Parts No.	部品名称 Parts Name	備考 Remarks	1台分数量Q'ty				記号 Symbol	実施号機 Serial No.
				All	A	B	C		
1	81318 60103	出力端子板 Set Board, output terminal		1					
2	08018 30304	出力端子 Output Terminal		4					
3	08018 30804	六角ボルト Hex. Head Bolt		4					
4	00393 16000	六角ナット Hex. Nut		8					
5	00400 16000	バネ座金 Spring Washer		12					
6	00414 16000	平座金 Plain Washer		16					
7	08018 32304	端子ネジ Terminal Screw		1					
8	00393 06000	六角ナット Hex. Nut		5					
9	00400 06000	バネ座金 Spring Washer		2					
10	00414 06000	平座金 Plain Washer		6					
11	00169 08035	六角ボルト Hex. Head Bolt		5					
12	08403 08903	出力端子板 Set Board, output terminal		1					
13	08018 31704	出力端子 Output Terminal		4					
14	08018 31804	六角ボルト Hex. Head Bolt		4					
15	00393 10000	六角ナット Hex. Nut		8					
16	00400 10000	バネ座金 Spring Washer		12					
17	00414 10000	平座金 Plain Washer		16					
18	00169 06025	六角ボルト Hex. Head Bolt		4					
19	06018 11018	単相出力コンセント Receptacle, aux. power	1136X 125V 15A	1				CON1,2	
20	00271 04010	小ネジ Machine Screw		2					
21	06018 51780	グロメット Grommet	MV-45	1					

見出番号 Key No.	部品番号 Parts No.	部品名称 Parts Name	備考 Remarks	1台分数量Q'ty				記号 Symbol	実施号機 Serial No.
				All	A	B	C		
22	C 02371 05403	出力端子カバー Cover, output terminal		1					
23	08050 09804	スティ ラバー Stay Rubber		2					
24	00169 12045	六角ボルト Hex. Head Bolt		2					
	00300 12000	六角ナット Hex. Nut		2					
25	00169 08020	六角ボルト Hex. Head Bolt		2					
26	00405 08000	歯付座金 Toothed Washer		1					
27	00169 08025	六角ボルト Hex. Head Bolt		1					
28	C 02371 05504	絶縁カバー Flexible Cover		1					
29	C 04546 01804	カバー 取付ブラケット Bracket, flexible cover		1					
30	00171 06016	六角ボルト Hex. Head Bolt		3					
31	06050 11410	ブラインド リベット Rivets		6					



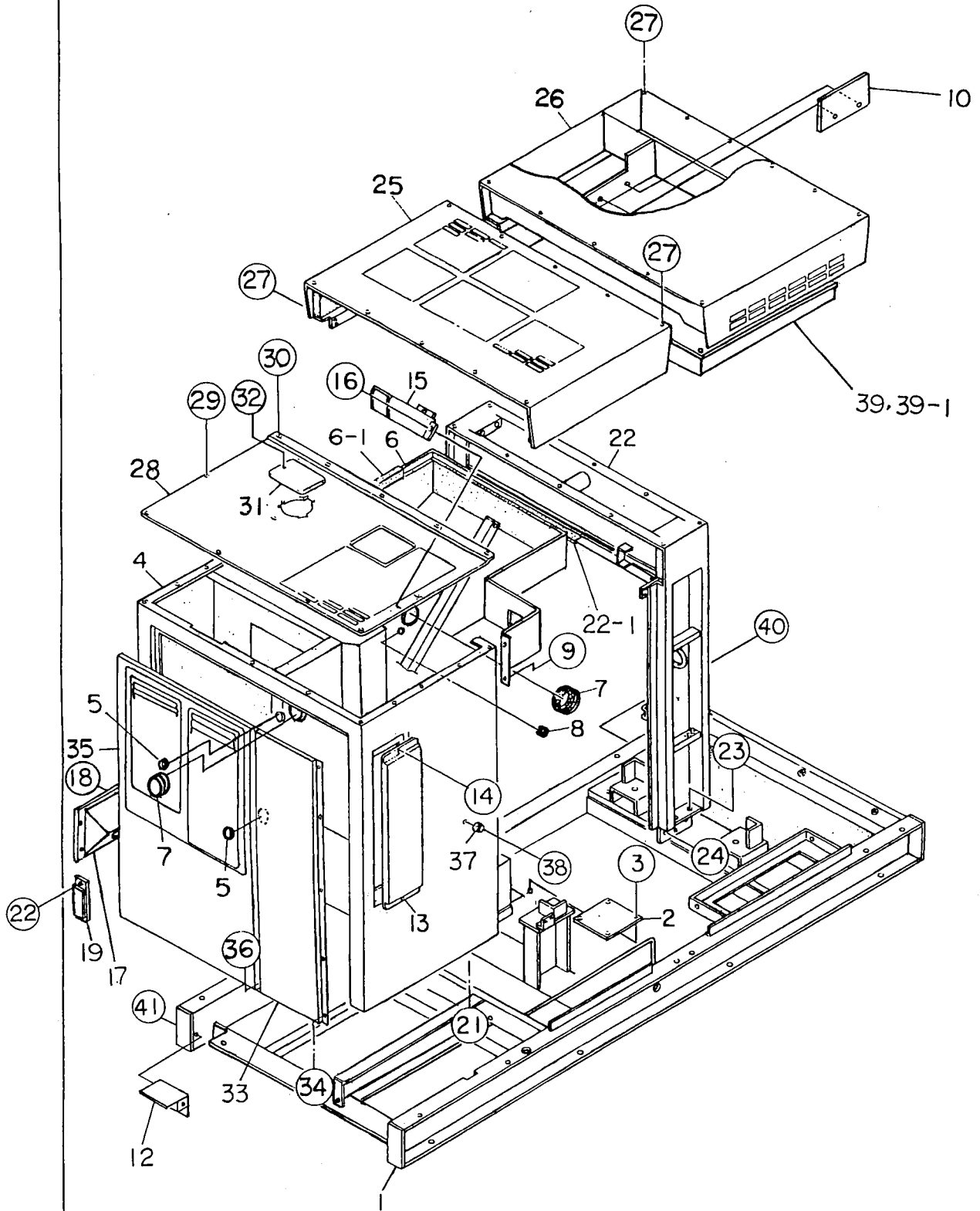
見出番号 Key No.	部品番号 Parts No.	部品名称 Parts Name	備考 Remarks	1台分数量Q'ty				記号 Symbol	実施号機 Serial No.
				All	A	B	C		
1	01654 09541	バッテリー Battery	95E41R	2					
2	61722 51004	バッテリー シート Battery Sheet		1					
3	64122 50004	バッテリー バンド Battery Band		1					
4	08050 02904	バッテリー 締付ボルト Battery Bolt		2					
5	00378 08000	蝶ナット Wing Nut		2					
6	00400 08000	バネ座金 Spring Washer		2					
7	00412 08000	平座金 Plain Washer		2					
8	C 03474 02404	バッテリー ケーブル Battery Cable		1					
9	B 63484 00104	バッテリー ケーブル Battery Cable		1					
10	C 03474 02504	バッテリー ケーブル Battery Cable		1					
11	C 03472 00304	アース ケーブル Earth Cable		1					
12	06022 20310	バッテリー端子 Terminal Ass'y	9P	2					
13	06022 20311	バッテリー端子 Terminal Ass'y	9N	2					
14	08450 40414	端子キャップ Terminal Cap		2					
15	08450 41304	端子キャップ Terminal Cap		2					
16	00405 12000	外歯付座金 Toothed Washer		1					
17	00171 12020	六角ボルト Hex. Head Bolt		1					
18	00405 08000	外歯付座金 Toothed Washer		1					
19	00171 08020	六角ボルト Hex. Head Bolt		1					



見出番号 Key No.	部品番号 Parts No.	部品名称 Parts Name	備考 Remarks	1台分数Q'ty				記号 Symbol	実施号機 Serial No.
				All	A	B	C		
1	C 03311 06602	マフラ Muffler		1					
2	00171 12030	六角ボルト Hex. Head Bolt		4					
3	C 03340 03103	エキゾースト パイプ Exhaust Pipe		1					
4	C 03343 02504	ブラケット Bracket		1					
	00171 08020	六角ボルト Hex. Head Bolt		2					
5	C 03343 02404	カバー Cover, Exhaust Pipe		2					
6	00169 08020	六角ボルト Hex. Head Bolt		4					
7	C 03341 02904	中間パイプ Pipe		1					
8	06033 20128	Uボルト U Bolt		1					
9	02073 10000	フランジ式スーパーロックナット Nut		2					
10	00103 12045	六角ボルト Hex. Head Bolt		4					
	00416 12000	平座金 Plain Washer		8					
	00425 12000	バネ座金 Spring Washer		4					
	00300 12000	六角ナット Hex. Nut		4					
11	06023 20142	ガスケット Gasket	KOMATSU 6150-11-5751	1					
12	06023 20049	ガスケット Gasket	KOMATSU 6138-11-5860	2					
13	00123 10040	六角ボルト Hex. Head Bolt		8					
	00300 10000	六角ナット Hex. Nut		8					
	00416 10000	平座金 Plain Washer		8					

見出番号 Key No.	部品番号 Parts No.	部品名称 Parts Name	備考 Remarks	1台分数量Q'ty				記号 Symbol	実施号機 Serial No.
				All	A	B	C		
1	C 03640 05603	燃料タンク Fuel Tank		1					
1- 1	Y 06055 05025	燃料タンク キャップ Cap, fuel tank	YT050015	(1)					
1- 2	Y 06055 05105	燃料フィルタ Fuel Filter	P165612500	(1)					
1- 3	Y 02641 00370	燃料ゲージ ホース Hose, fuel gauge		(1)					
1- 4	Y 06055 15079	ホース バンド Hose Band		(2)					
2	E 69243 00104	燃料計センダ Sender, fuel gauge	F-240F	1					
	E 19243 00184	ガスケット Gasket	#4565	(1)					
3	Y 00229 05015	小ネジ Machine Screw		5					
4	Y 01304 04000	T 継手 T Joint	3/8	1					
5	W 08021 20604	パッキン Packing		1					
6	W 74355 23104	タンク バンド Tank Band		2					
7	W 08050 03414	タンク バンド パッド Pad, tank band		4					
8	Y 00171 08020	六角ボルト Hex. Head Bolt		2					
9	Y 02073 08000	六角ナット Hex. Nut		2					
10	Y 02221 00800	タンク シート Tank Sheet		2					
11	Y 06033 25027	バルブ Valve	3/8	1					
12	Y 01320 04000	プラグ Plug	3/8	1					
13	C 03677 02304	回り止め板 Lock Plate		1					
14	Y 00169 08020	六角ボルト Hex. Head Bolt		2					
15	W 08450 39604	ラバー シール Rubber Seal		1					
16	Y 06055 11302	三方弁 Three Way Valve	RBS-233-15RC	1					

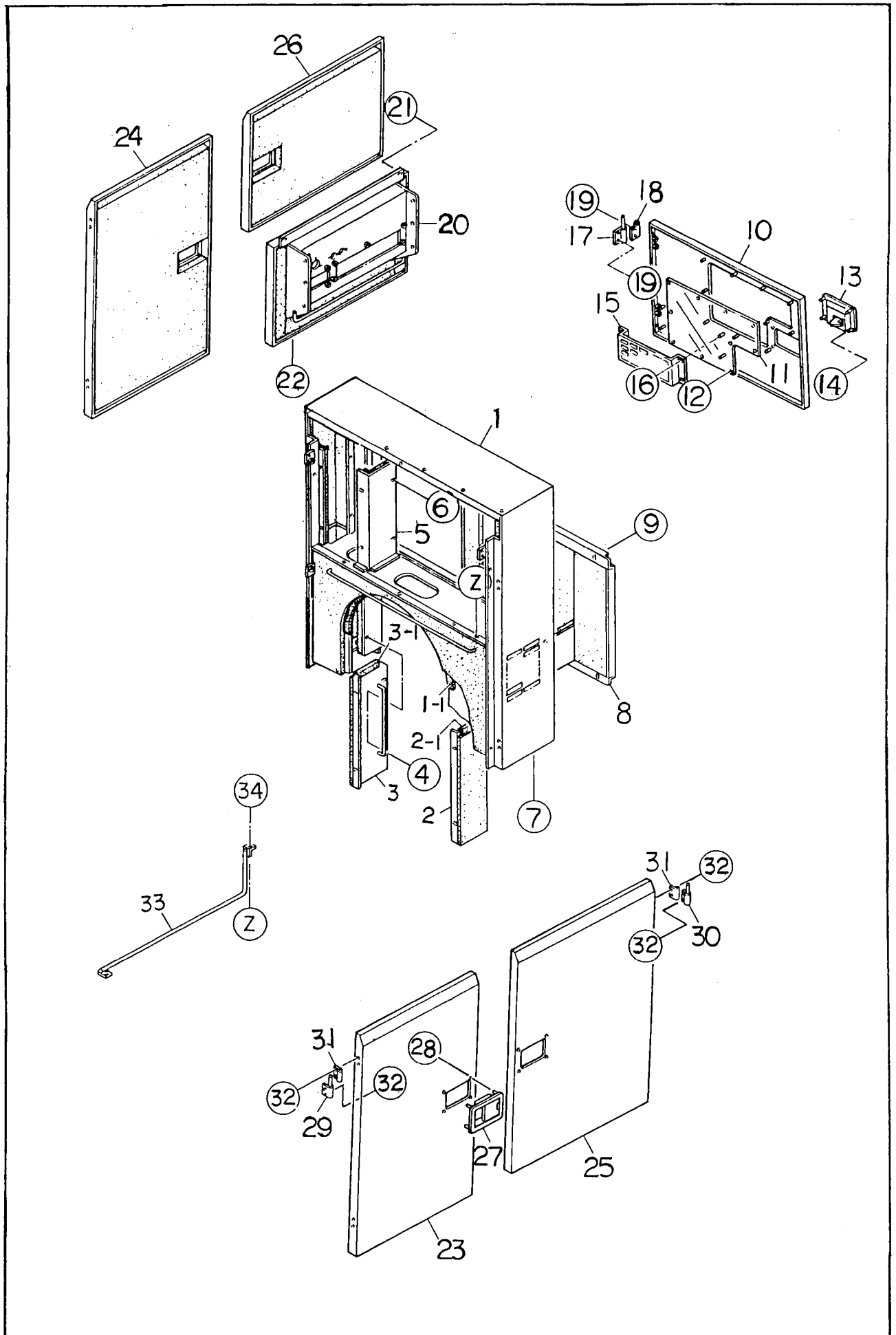
見出番号 Key No.	部品番号 Parts No.	部品名称 Parts Name	備考 Remarks	1台分数量Q'ty				記号 Symbol	実施号機 Serial No.
				All	A	B	C		
17	01320 06000	プラグ Plug	1/2	1					
18	00169 08020	六角ボルト Hex. Head Bolt		1					
19	01316 06040	径違ニップル Reducing Nipple	1/2×3/8	1					
20	01317 04000	ブッシング Bushing	3/8×1/8	1					
21	06020 22203	ジョイント Joint	HN1410	3					
22	06020 22208	ホースジョイント Hose Joint	HN1310	1					
23	06020 22915	ホースジョイント Hose Joint	HN1105	1					
24	06055 03024	燃料センサ Fuel Sensor	FF-8	1					
25	01913 00920	リターン ホース Return Hose		1					
26	01913 00800	サクション ホース Suction Hose		1					
27	06055 15094	ホースクリップ Suction Hose		2					
28	01913 01300	リターン ホース Return Hose		2					
29	01910 01060	燃料ホース Fuel Hose		1					
30	01302 04000	めすおすエルボ Street Elbow		1					
31	06055 15109	ホース バンド Hose Band	RS-8010	8					



見出番号 Key No.	部品番号 Parts No.	部品名称 Parts Name	備考 Remarks	1台分数Q'ty				記号 Symbol	実施号機 Serial No.
				All	A	B	C		
1	C 04140 10002	ベース Base		1					
	C 04940 00304	吸音材 Lining		1					
2	B 91191 00604	床板 Floor Panel		1					
3	00169 08020	六角ボルト Hex. Head Bolt		4					
4	C 04240 09402	フロント フレーム Front Frame		1					
	C 04941 07803	吸音材 Lining		1					
5	06018 51757	グロメット Grommet	C-30-SG-38A	2					
6	C 04243 00003	フロント フレーム ダクト Duct, front frame		1					
	C 04946 02003	吸音材 Lining		1					
6- 1	03145 02650	ラバー シール Rubber Seal		1					
7	06018 51739	グロメット Grommet	C-30-SG-80A	2					
8	06018 51727	グロメット Grommet	C-30-SG-30A	1					
9	00171 08020	六角ボルト Hex. Head Bolt		7					
10	C 04645 02404	リアルーフダクト カバー Cover,Duct		2					
	00171 08020	六角ボルト Hex. Head Bolt		4					
12	C 04144 00904	ベースカバー Cover,Base		1					
13	C 04242 09004	フロント フレーム カバー Cover, front frame		2					
	C 04941 07304	吸音材 Lining		2					
14	00169 08020	六角ボルト Hex. Head Bolt		4					
15	C 03116 00404	ホース カバー Hose Cover		1					
16	00169 06016	六角ボルト Hex. Head Bolt		3					

見出番号 Key No.	部品番号 Parts No.	部品名称 Parts Name	備考 Remarks	1台分数量Q'ty				記号 Symbol	実施号機 Serial No.
				All	A	B	C		
17	08450 39703	フィラ ブラケット Filler Bracket		1					
18	00169 08020	六角ボルト Hex. Head Bolt		4					
19	C 04242 10304	カバー Cover		1					
20	00219 08020	小ネジ Machine Screw		2					
21	00169 10030	六角ボルト Hex. Head Bolt		4					
22	C 04340 05402	センター フレーム Center Frame		1					
	C 04942 00304	吸音材 Lining		1					
22- 1	03146 00750	ラバー シール Rubber Seal		1					
23	00101 16045	六角ボルト Hex. Head Bolt		4					
	00300 16000	六角ナット Hex. Nut		4					
	00400 16000	バネ座金 Spring Washer		4					
	00412 16000	平座金 Plain Washer		8					
24	00101 16040	六角ボルト Hex. Head Bolt		4					
	00300 16000	六角ナット Hex. Nut		4					
	00400 16000	バネ座金 Spring Washer		4					
	00412 16000	平座金 Plain Washer		8					
25	C 04641 02103	ルーフ パネル Roof Panel		1					
	C 04945 05104	吸音材 Lining		1					
26	C 04642 01503	リアルーフ パネル Roof Panel		1					
	C 04945 05204	吸音材 Lining		1					
27	00169 08020	六角ボルト Hex. Head Bolt		29					

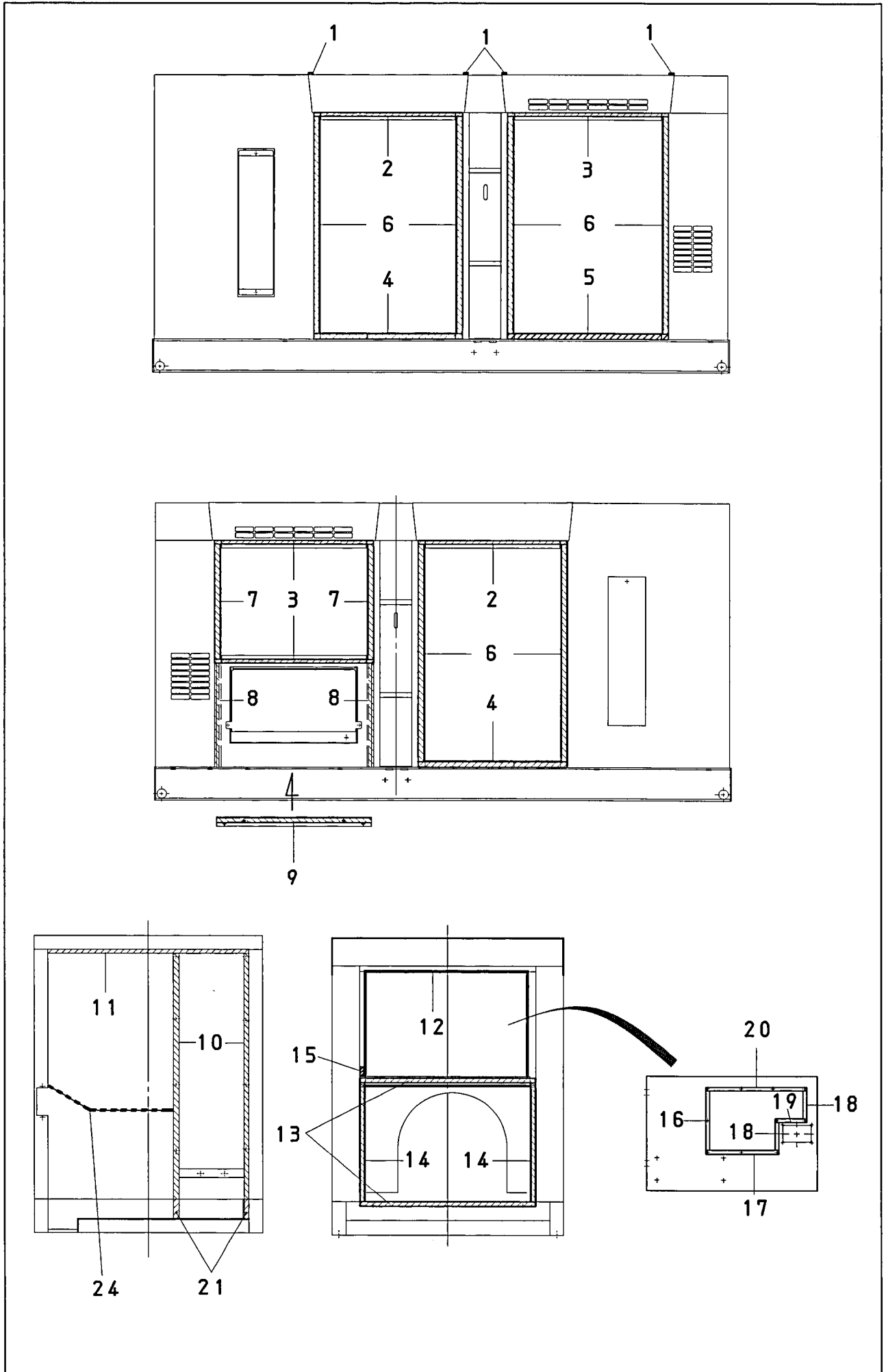
見出番号 Key No.	部品番号 Parts No.	部品名称 Parts Name	備考 Remarks	1台分数量Q'ty				記号 Symbol	実施号機 Serial No.
				All	A	B	C		
28	C 04644 01804	フロント フレーム カバー Cover, front frame		1					
	C 04941 08004	吸音材 Lining		1					
29	00169 08020	六角ボルト Hex. Head Bolt		9					
30	00169 08025	六角ボルト Hex. Head Bolt		5					
31	84520 23004	フィラ カバー Filler Cover		1					
32	00169 08020	六角ボルト Hex. Head Bolt		2					
33	C 04242 10503	フロント フレーム カバー Cover, front frame		1					
	C 04941 07904	吸音材 Lining		1					
34	00169 08020	六角ボルト Hex. Head Bolt		10					
35	C 04242 10403	フロント フレーム カバー Cover, front frame		1					
36	00169 08020	六角ボルト Hex. Head Bolt		5					
37	06018 50097	ストッパ Stopper		5					
38	00272 08025	小ネジ Machine Screw		5					
39	C 04645 02303	ダクト Duct		1					
	C 04945 05004	吸音材 Lining		1					
	00171 08020	六角ボルト Hex. Head Bolt		14					
39-1	02269 00440	ラバーシール Rubber Seal		1					
40	87018 32904	アース取付バネ		2					
	00169 08020	六角ボルト Hex. Head Bolt		2					
41	00169 06020	六角ボルト Hex. Head Bolt		3					

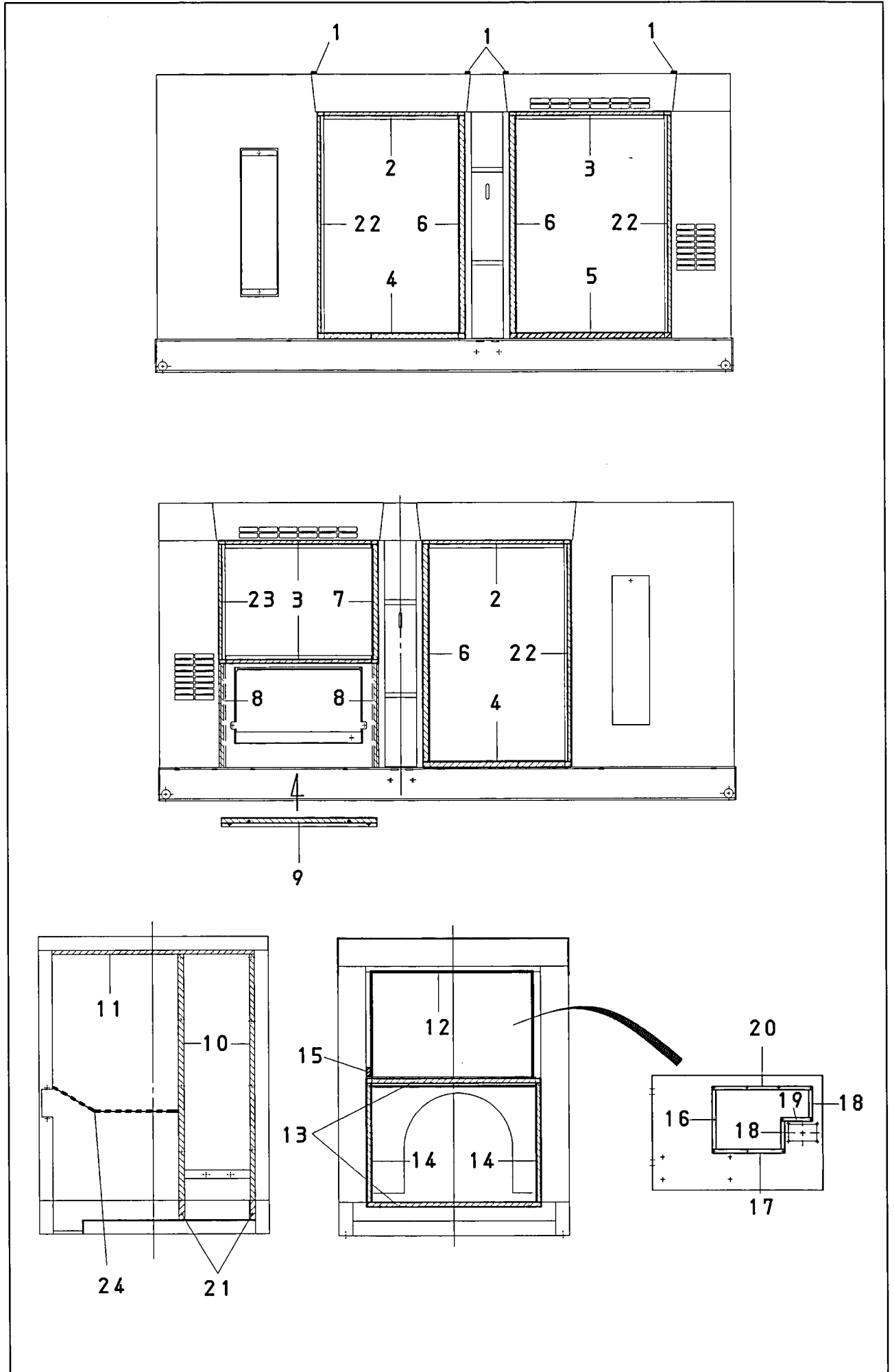


見出番号 Key No.	部 品 番 号 Parts No.	部 品 名 称 Parts Name	備 考 Remarks	1台分数Q'ty				記 号 Symbol	実施号機 Serial No.
				All	A	B	C		
1	C 04440 03702	リア フレーム Rear Frame		1					
	C 04943 04703	吸音材 Lining		1					
1- 1	03145 00915	ラバー シール Rubber Seal		1					
2	C 04448 01204	ダクト Duct		1					
	C 04943 04404	吸音材 Lining		1					
2- 1	03145 00170	ラバー シール Rubber Seal		1					
3	C 04448 01304	ダクト Duct		1					
	C 04943 04404	吸音材 Lining		1					
3- 1	03145 00170	ラバー シール Rubber Seal		1					
4	00171 08020	六角ボルト Hex. Head Bolt		8					
5	C 04448 01404	ダクト Duct		1					
	C 04943 04404	吸音材 Lining		1					
6	00171 08020	六角ボルト Hex. Head Bolt		4					
7	00169 10030	六角ボルト Hex. Head Bolt		4					
8	C 04443 03503	リア フレーム カバー Cover, rear frame		1					
	C 04943 04804	吸音材 Lining		1					
9	00169 08020	六角ボルト Hex. Head Bolt		6					
10	C 04442 03503	リア フレーム ドア Door, rear frame		1					
11	C 04446 00204	ウィンド プレート Window Plate		1					
12	02073 06000	六角ナット Hex. Nut		10					
13	06050 10238	ドア ハンドル Door Handle	A-838-A-2D	1					

見出番号 Key No.	部品番号 Parts No.	部品名称 Parts Name	備考 Remarks	1台分数量Q'ty				記号 Symbol	実施号機 Serial No.
				All	A	B	C		
14	02070 06000	六角ナット Hex. Nut		4					
15	B 91145 00104	ドア ポケット Door Pocket		1					
16	02070 06000	六角ナット Hex. Nut		4					
17	B 91111 00004	蝶番 Hinge		2					
18	B 91111 00204	蝶番 Hinge		2					
19	00169 08020	六角ボルト Hex. Head Bolt		8					
20	C 04542 09102	スプラッシャ パネル Splasher Panel		1					
	C 04944 15204	吸音材 Lining		1					
21	00169 08020	六角ボルト Hex. Head Bolt		2					
22	00169 08025	六角ボルト Hex. Head Bolt		2					
23	C 04540 11303	サイド ドア Side Door		1					
	C 04944 15304	吸音材 Lining		1					
24	C 04540 11403	サイド ドア Side Door		1					
	C 04944 15404	吸音材 Lining		1					
25	C 04540 11103	サイド ドア Side Door		1					
	C 04944 15004	吸音材 Lining		1					
26	C 04540 11203	サイド ドア Side Door		1					
	C 04944 15104	吸音材 Lining		1					
27	06050 10239	ドア ハンドル Door Handle	A-838-A-1D	4					
	06018 50519	キー Key	R200	(4)					
28	02070 06000	六角ナット Hex. Nut		16					

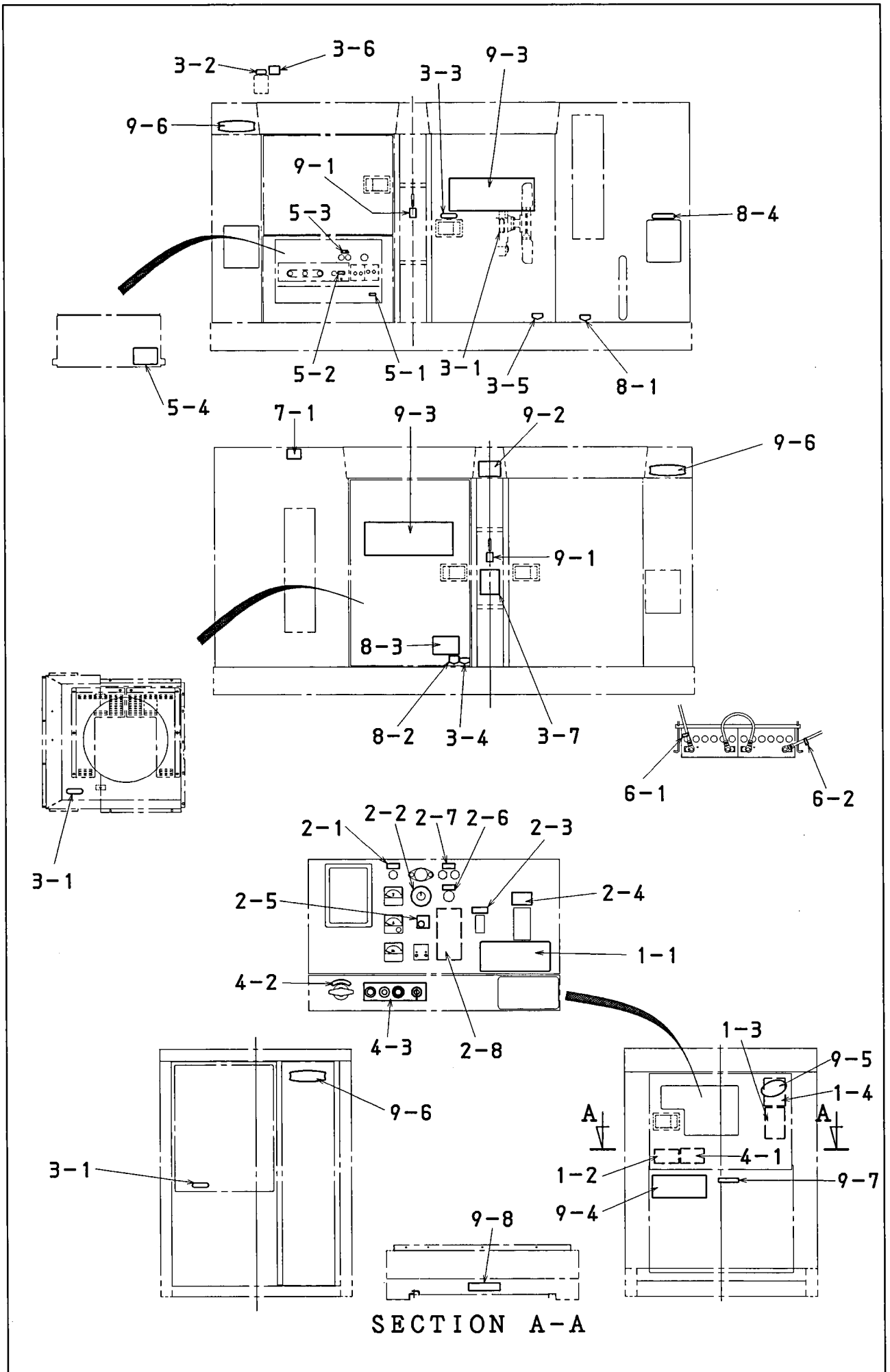
見出番号 Key No.	部品番号 Parts No.	部品名称 Parts Name	備考 Remarks	1台分数量Q'ty				記号 Symbol	実施号機 Serial No.
				All	A	B	C		
29	B 91111 00104	蝶番 Hinge		4					
30	B 91111 00004	蝶番 Hinge		4					
31	B 91111 00204	蝶番 Hinge		8					
32	00169 08020	六角ボルト Hex. Head Bolt		32					
33	C 03583 01704	クランプ ロッド Clamper Rod		1					
34	00171 08020	六角ボルト Hex. Head Bolt		2					

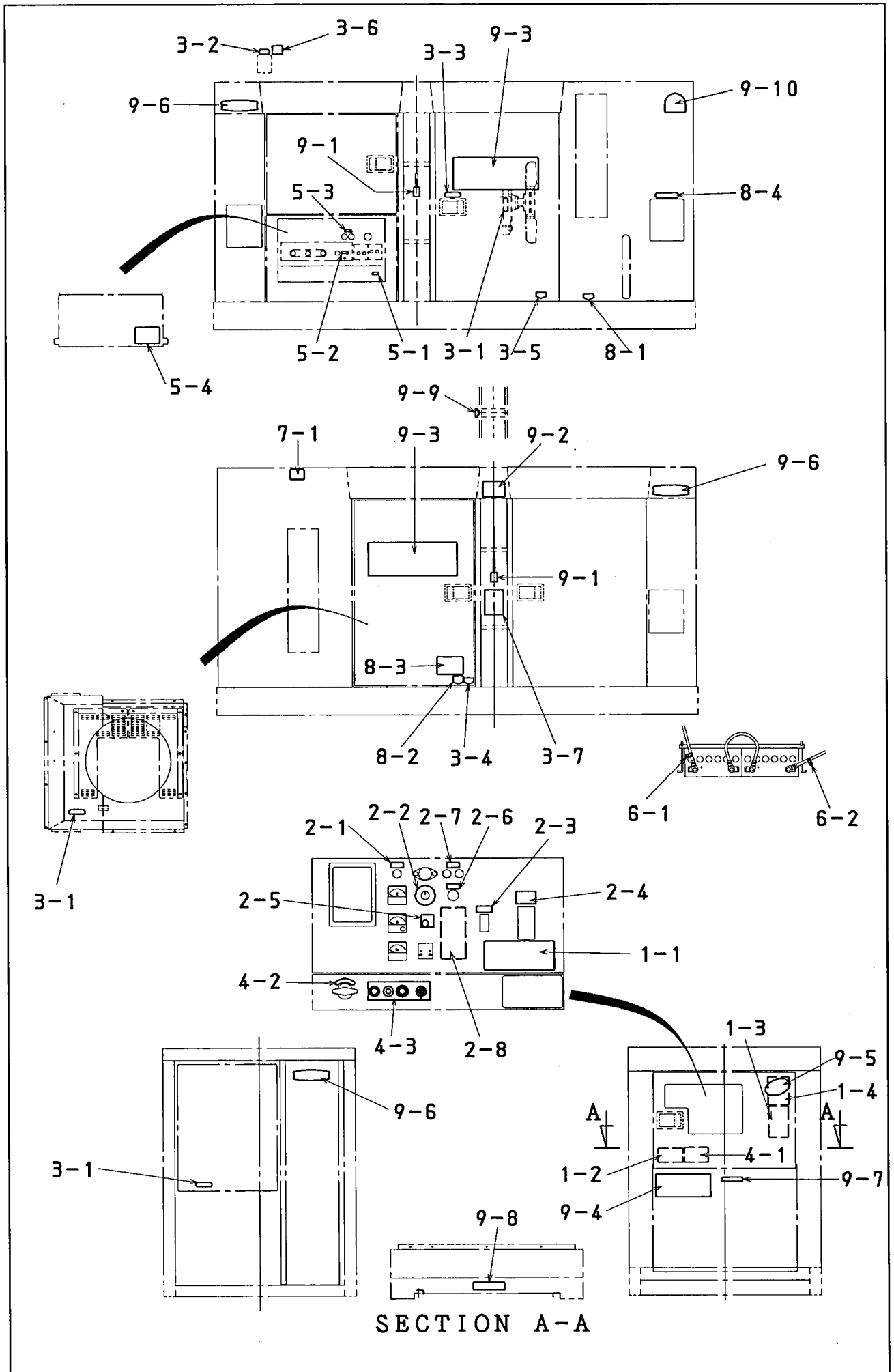




見出番号 Key No.	部品番号 Parts No.	部品名称 Parts Name	備考 Remarks	1台分数Q'ty				記号 Symbol	実施号機 Serial No.
				All	A	B	C		
1	02292 01240	ラバー シール Rubber Seal		4					
2	02288 00795	ラバー シール Rubber Seal		2					
3	02288 00860	ラバー シール Rubber Seal		3					
4	02289 00795	ラバー シール Rubber Seal		2					
5	02289 00860	ラバー シール Rubber Seal		1					
6	02289 01170	ラバー シール Rubber Seal		6				~ 3791545	
	02289 01170	ラバー シール Rubber Seal		3				3791546 ~	
7	02289 00620	ラバー シール Rubber Seal		2				~ 3791545	
	02289 00620	ラバー シール Rubber Seal		1				3791546 ~	
8	02292 00560	ラバー シール Rubber Seal		2					
9	02292 00840	ラバー シール Rubber Seal		1					
10	02292 01325	ラバー シール Rubber Seal		2					
11	02283 01090	ラバー シール Rubber Seal		1					
12	03145 01990	ラバー シール Rubber Seal		1					
13	02292 00940	ラバー シール Rubber Seal		2					
14	02292 00640	ラバー シール Rubber Seal		2					
15	02213 00050	ラバー シール Rubber Seal		1					
16	02281 00320	ラバー シール Rubber Seal		1					
17	02281 00390	ラバー シール Rubber Seal		1					
18	02281 00150	ラバー シール Rubber Seal		2					
19	02281 00170	ラバー シール Rubber Seal		1					

見出番号 Key No.	部品番号 Parts No.	部品名称 Parts Name	備考 Remarks	1台分数Q'ty				記号 Symbol	実施号機 Serial No.
				All	A	B	C		
20	02281 00540	ラバー シール Rubber Seal		1					
21	02292 00105	ラバー シール Rubber Seal		2					
22	03111 01170	ラバー シール Rubber Seal		3				3791546 ~	
23	03111 00620	ラバー シール Rubber Seal		1				3791546 ~	
24	03145 00710	ラバー シール Rubber Seal		1					





見出番号 Key No.	部品番号 Parts No.	部品名称 Parts Name	備考 Remarks	1台分数Q'ty				記号 Symbol	実施号機 Serial No.
				All	A	B	C		
1- 1	B 95211 01103	安全にご使用 銘板 Decal	B9211 0110	1					
1- 2	C 05114 01903	仕様 銘板 Decal	C0114 0190	1					
1- 3	C 95212 04803	並列運転要領 銘板 Decal	C9212 0480	1					
1- 4	C 05510 03103	取扱要領 銘板 Decal	C0510 0310	1					
		制御箱関係 Control Box Group							
2- 1	B 95210 04104	電源表示灯 銘板 Decal;Pilot Lamp	B9210 0410	1					
2- 2	B 95210 04204	電圧調整器 銘板 Decal;Voltage Regulator	B9210 0420	1					
2- 3	B 95210 04304	単相用遮断器 銘板 Decal;1-Phase Circuit Breaker	B9210 0430	1					
2- 4	B 95210 04604	遮断器 銘板 Decal;Circuit Breaker	B9210 0460	1					
2- 5	B 95210 04704	パネルライトスイッチ 銘板 Decal;Panel Light Switch	B9210 0470	1					
2- 6	C 95210 06004	単独ー並列 銘板 Decal;Single-Par.	C9210 0600	1					
2- 7	C 95210 06104	同期検定灯 Decal;Synchronizing Lamp	C9210 0610	1					
2- 8	C 95212 07803	電圧切換法 銘板 Decal;Setting For Output Voltage	C9212 0780	1					
		エンジン・ラジエータ関係 Engine & Radiator Group							
3- 1	B 95050 00104	危険 回転部！ 巻き込み！ 銘板 Decal	B9050 0010	3					
3- 2	B 95051 00204	ラジエータキャップ注意 銘板 Decal	B9051 0020	1					
3- 3	B 95052 00104	注意 高温部！ 火傷！ 銘板 Decal	B9052 0010	1					
3- 4	B 95420 00504	エンジンオイルドレン 銘板 Decal;Engine Oil Drain	B9420 0050	1					
3- 5	B 95420 00604	冷却水ドレン 銘板 Decal, Cooling Water Drain	B9420 0060	1					
3- 6	06005 01100	危険防止 銘板 Decal;Warning	KOMATSU 09668-10000	1					
3- 7	06005 00011	燃料エア抜き要領 銘板 Decal;Fuel Priming	KOMATSU 6162-93-7111	1					

見出番号 Key No.	部品番号 Parts No.	部品名称・備考 Parts Name・Remarks	1台分数Q'ty				記号 Symbol	実施号機 Serial No.
			All	A	B	C		
		エンジン操作盤関係 Engine Operating Panel Group						
4- 1	B 95222 00403	エンジンメータパネル 銘板 Decal	B9222 0040	1				
4- 2	C 95210 06204	低速-高速 銘板 Decal;Low-High	C9210 0620	1				
4- 3	C 95014 00503	操作板 銘板 Decal;Operating Panel	C9014 0050	1				
		出力端子関係 Output Terminal Group						
5- 1	08406 23404	外箱接地端子 銘板 Decal;Ground for Bonnet	S-2837	1				
5- 2	08006 67904	漏電リレー用接地端子 銘板 Decal;Ground for Leakage Relay	S-4343	1				
5- 3	B 95210 09004	単相補助出力 銘板 Decal	B9210 0900	1				
5- 4	C 95211 01603	出力端子 銘板 Decal;Output Terminal	C9211 0160	1				
		バッテリー関係 Battery Group						
6- 1	08006 89404	+ 銘板 Decal;+	S-2090	1				
6- 2	08006 89504	- 銘板 Decal;-	S-2091	1				
		マフラ関係 Muffler Group						
7- 1	B 95052 00004	排気ガスに注意 銘板 Decal;Caution Against Exhaust Gas	B9052 0000	1				
		燃料タンク関係 Fuel Tank Group						
8- 1	B 95420 00404	燃料ドレン 銘板 Decal;Fuel Drain	B9420 0040	1				
8- 2	B 95420 00704	燃料入口,出口 銘板 Decal;Fuel Inlet/Fuel Outlet	B9420 0070	1				
8- 3	B 95422 00103	燃料配管切換装置の取扱要領 銘板 Decal	B9422 0010	1				
8- 4	B 95015 00104	軽油 銘板 Decal	B9015 0010	1				
		ボンネット関係 Bonnet Group						
9- 1	B 95121 00204	吊り上げ禁止 銘板 Decal	B9121 0020A	2				

見出番号 Key No.	部品番号 Parts No.	部品名称 Parts Name	備考 Remarks	1台分数Q'ty				記号 Symbol	実施号機 Serial No.
				All	A	B	C		
9- 2	C 95111 00204	積み重ね注意！ 銘板 Decal	C9111 0020	1					
9- 3	C 05610 03603	1 5 0 U S K 銘板 Decal;150USK		2					
9- 4	C 05610 03703	1 5 0 U S K 銘板 Decal;150USK		1					
9- 5	B 95112 01604	U L T R A S I L E N T 銘板 Decal;Ultra Silent	B9112 0160	1					
9- 6	B 95122 00303	エンブレム Emblem		3					
9- 7	B 95111 01404	過速度保護装置付 銘板 Decal	B9111 0140	1					
9- 8	B 95070 00704	燃料不足による停止 銘板 Decal	B9070 0070	1					
9- 9	D 45520 03904	吊上げ位置 銘板 Decal	D4520 0390A	1				3802095 ~	
9- 10	B 95111 03104	エコステッカ Decal;Eco Products	B9111 0310	1				3828204 ~	