

PARTS LIST No. B18713 02304F

部 品 表  
**PARTS LIST**

型 式 **DCA-25US12**  
MODEL

 **デンヨー株式会社**  
**Denyo Co., Ltd.**

適用製造番号  
SERIAL No. 3784719~

## パーツリストご使用について

1. このパーツリストは、DCA-25US12型エンジン発電機の部品を収録してあります。
2. 部品をご注文の際は、下記の事項をご指示願います。
  - 1) 機械型式および製造番号
  - 2) 部品番号および部品名称
  - 3) 所要数量
3. 実施号機欄に製造番号が記載されている部品は、変更された部品です。  
貴社の機械の製造番号を確認のうえご注文ください。
4. 編集順序は、構成装置毎になっております。挿絵は各グループの最初の頁に挿入してあります。挿絵には、部品を索引するための見出番号が附されており、見出番号は本文各頁の左欄見出番号と一致いたします。
5. 部品番号は、10桁の数字とアルファベットで表してあります。部品メーカーの部品番号等は、備考欄に記載してあります。
6. 見出番号に\*印のつけてあるもの、および記載されていない部品は単体では取扱っておりませんのでアセンブリでご注文ください。
7. このパーツリストには下記の略号、記号を使用しています。

All	: 当該機種に共通	p.	: 頁
Ass'y	: アッセンブリ	Re.	: 後
Fr.	: 前	R.H.	: 右
L.H.	: 左	STD	: 標準型
No.	: 番号		: 変更追加部品記載ページの指示
O.P.	: 選択部品		

なお、上記の他に「一台分数」欄に「A」「B」「C」の分類があります。「A」「B」「C」の分類を使用している場合は、その内容を各グループ本文の最初の部分に示して有ります。製品の仕様により部品が変わる場合が有りますので、お客様がご使用いただいている製品の仕様（電圧、周波数、型式等）をご確認のうえご注文ください。
8. このパーツリストに使用している左（L.H.）および右（R.H.）は発電機側よりエンジンを見た場合を表しています。
9. このパーツリストに記載されていないエンジン部品については、「いすゞ自動車株式会社 AA-4LE2 ディーゼルエンジン部品カタログ」を参照願います。

## HOW TO USE THE PARTS LIST

1. This parts list covers the parts for Engine-Driven AC Generator Model DCA-25US12.
2. When placing orders, specify the following details;
  - 1) Model Number and Serial Number.
  - 2) Parts Number and Parts Name.
  - 3) Quantity required.
3. The parts listed with a serial number are new parts.  
Please place an order with us after confirmation of serial number for machine at your side.
4. The sequence of this parts list is by machine structure. Each group of parts has an illustration or the first page of the parts list. Parts can be identified on the parts list, using the key number on the illustration. These key number, on the illustration, are also shown on the left-hand column in the parts list.
5. The parts number are shown as 10 digits and alphabet. The parts number of the parts makers are shown in the remark column.
6. The parts marked with an asterisk and the parts not listed are not available as a single part, and orders must be placed for them as an assembly.
7. This parts list uses the following abbreviations and symbols:

All	:Some parts differ from unit to unit	p.	:Page
Ass'y	:Assembly	Re.	:Rear
Fr.	:Front	R.H.	:Right
L.H.	:Left	STD	:Standard
No.	:Number		:Indication of the page where the modified or additional parts are listed.
O.P.	:Optional Parts		

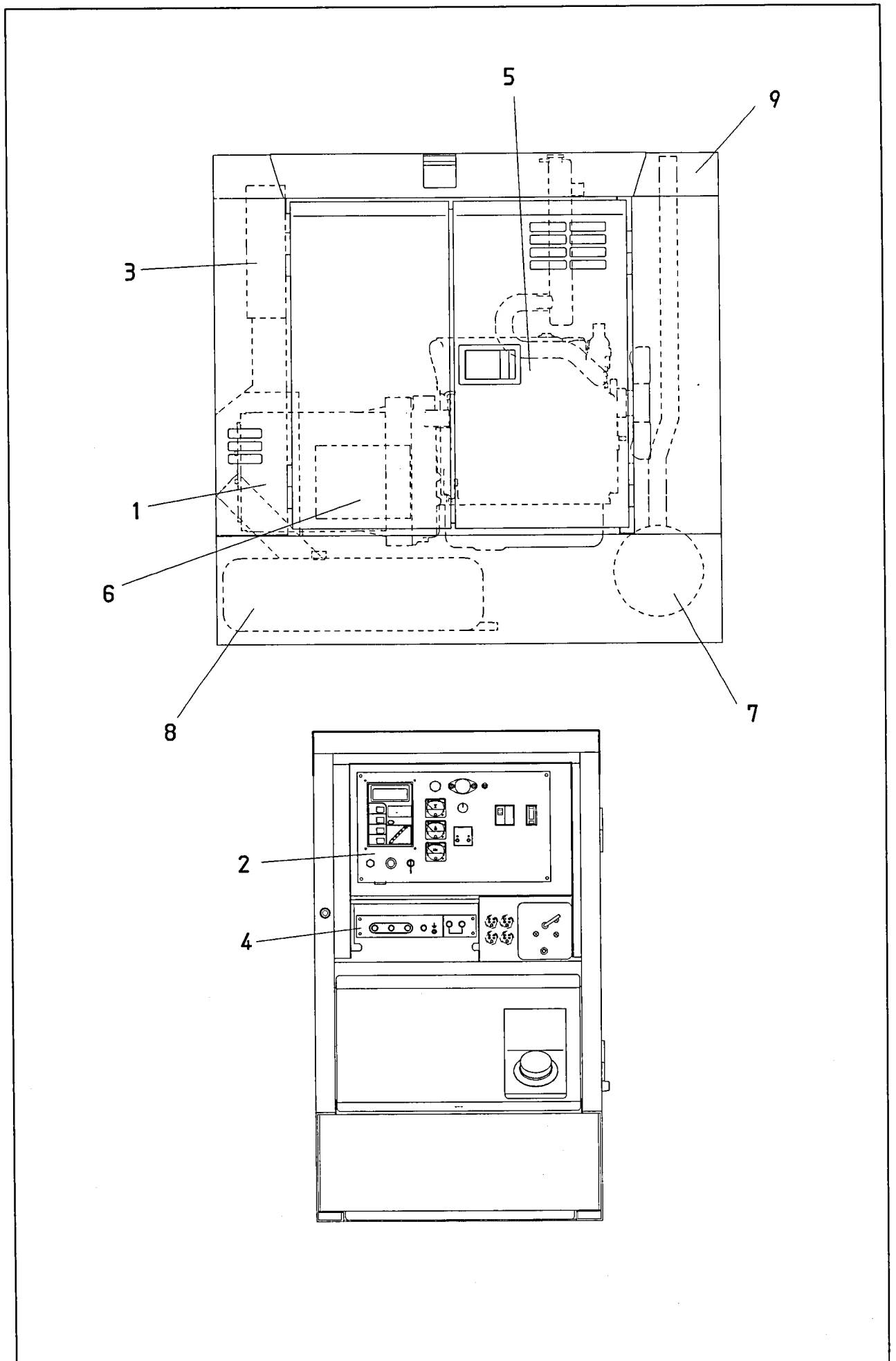
Each symbol 「A」 「B」 「C」 listed in a part of Q'ty shows the appropriate parts number for the unit you purchased. The meaning of the symbol 「A」 「B」 「C」 is listed on the first top place of each assembly group.

Please check the specification of the unit such as frequency, voltage, model No. etc. before placing orders.

8. Left (L.H.) and Right (R.H.) used in this parts list show the direction when you look at the engine from the generator side.
9. For the engine parts not listed in this parts list, refer to "ISUZU Motors, Ltd. AA-4LE2 Diesel Engine Parts Catalogue."

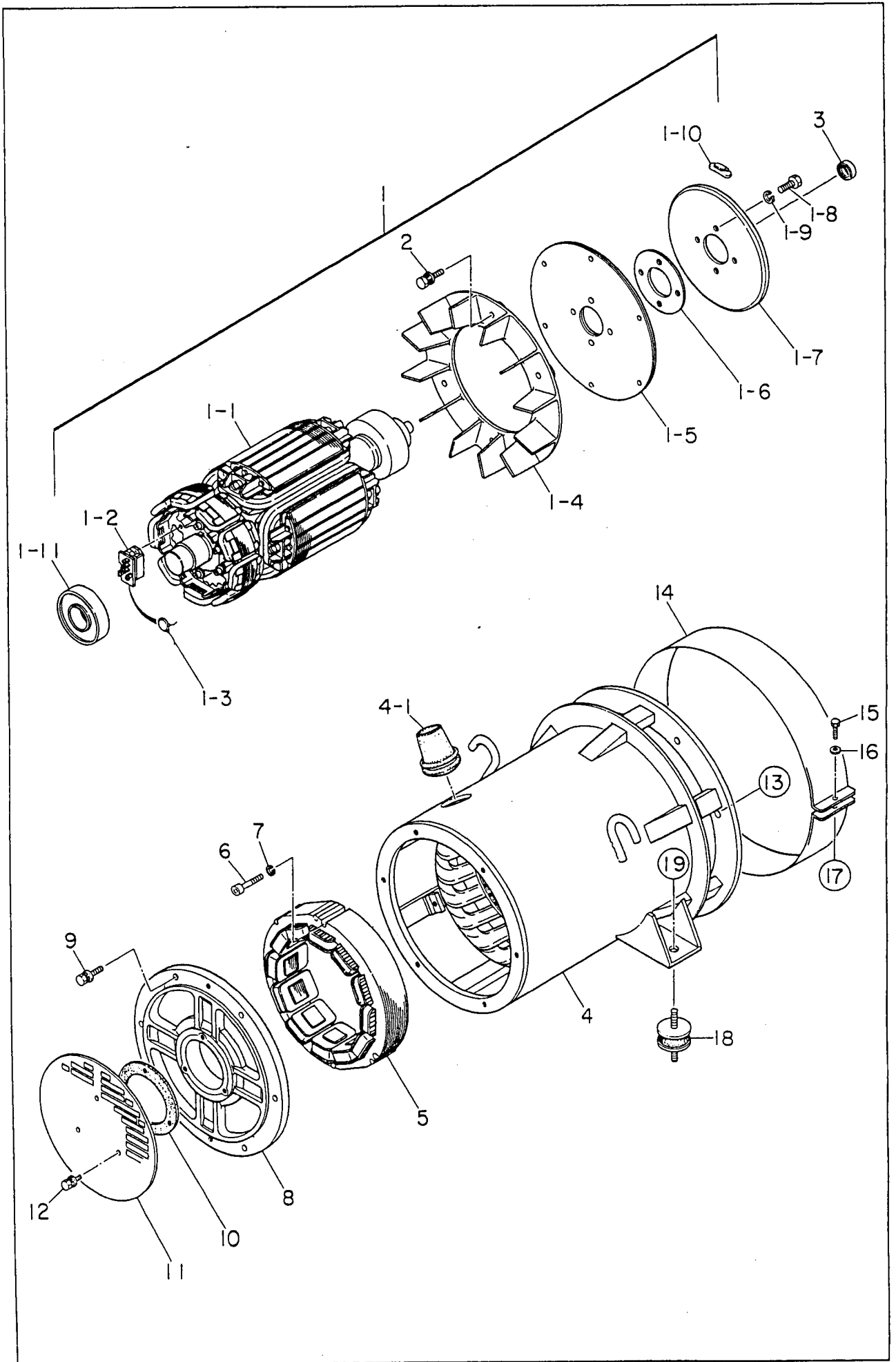
目 次  
I N D E X

名 称 N a m e	頁 Page
エンジン発電機セット..... Engine-Driven AC Generator Set	1 - 1
発電機組立..... Generator Ass'y	2 - 1
制御盤組立..... Control Panel Ass'y	3 - 1
制御箱組立..... Control Box Ass'y	4 - 1
出力端子組立..... Output Terminal Ass'y	5 - 1
エンジン・ラジエータ組立..... Engine & Radiator Ass'y	6 - 1
バッテリー組立..... Battery Ass'y	7 - 1
マフラ組立..... Muffler Ass'y	8 - 1
燃料タンク組立..... Fuel Tank Ass'y	9 - 1
ボンネット組立(その1)..... Bonnet Ass'y(Part 1)	10 - 1
ボンネット組立(その2)..... Bonnet Ass'y(Part 2)	11 - 1
ボンネット組立(その3)..... Bonnet Ass'y(Part 2)	12 - 1
銘板組立..... Name Plate Ass'y	13 - 1



見出番号 Key No.	部品番号 Parts No.	部品名称 Parts Name	備考 Remarks	1台分数量Q'ty				記号 Symbol	実施号機 Serial No.
				All	A	B	C		
1		発電機組立 Generator Ass'y	p.2-1参照 Refer to p.2-1						
2		制御盤組立 Control Panel Ass'y	p.3-1参照 Refer to p.3-1					~ 3829700	
		制御盤組立 Control Panel Ass'y	p.3-1-1参照 Refer to p.3-1-1					3829701 ~	
3		制御箱組立 Control Box Ass'y	p.4-1参照 Refer to p.4-1						
4		出力端子組立 Output Terminal Ass'y	p.5-1参照 Refer to p.5-1						
5		エンジン・ラジエータ組立 Engine & Radiator Ass'y	p.6-1参照 Refer to p.6-1					~ 3785965	
		エンジン・ラジエータ組立 Engine & Radiator Ass'y	p.6-1-1参照 Refer to p.6-1-1					3785966 ~	
6		バッテリー組立 Battery Ass'y	p.7-1参照 Refer to p.7-1						
7		マフラ組立 Muffler Ass'y	p.8-1参照 Refer to p.8-1						
8		燃料タンク組立 Fuel Tank Ass'y	p.9-1参照 Refer to p.9-1						
9		ボンネット組立(その1) Bonnet Ass'y(Part 1)	p.10-1参照 Refer to p.10-1						
		ボンネット組立(その2) Bonnet Ass'y(Part 2)	p.11-1参照 Refer to p.11-1					~ 3785965	
		ボンネット組立(その2) Bonnet Ass'y(Part 2)	p.11-1-1参照 Refer to p.11-1-1					3785966 ~	
		ボンネット組立(その3) Bonnet Ass'y(Part 3)	p.12-1参照 Refer to p.12-1					~ 3785965	
		ボンネット組立(その3) Bonnet Ass'y(Part 3)	p.12-1-1参照 Refer to p.12-1-1					3785966 ~ 3797671	
		ボンネット組立(その3) Bonnet Ass'y(Part 3)	p.12-1-2参照 Refer to p.12-1-2					3797672 ~	
		銘板組立 Name Plate Ass'y	p.13-1参照 Refer to p.13-1					~ 3802094	
		銘板組立 Name Plate Ass'y	p.13-1-1参照 Refer to p.13-1-1					3802095 ~ 3828203	
		銘板組立 Name Plate Ass'y	p.13-1-2参照 Refer to p.13-1-2					3828204 ~	

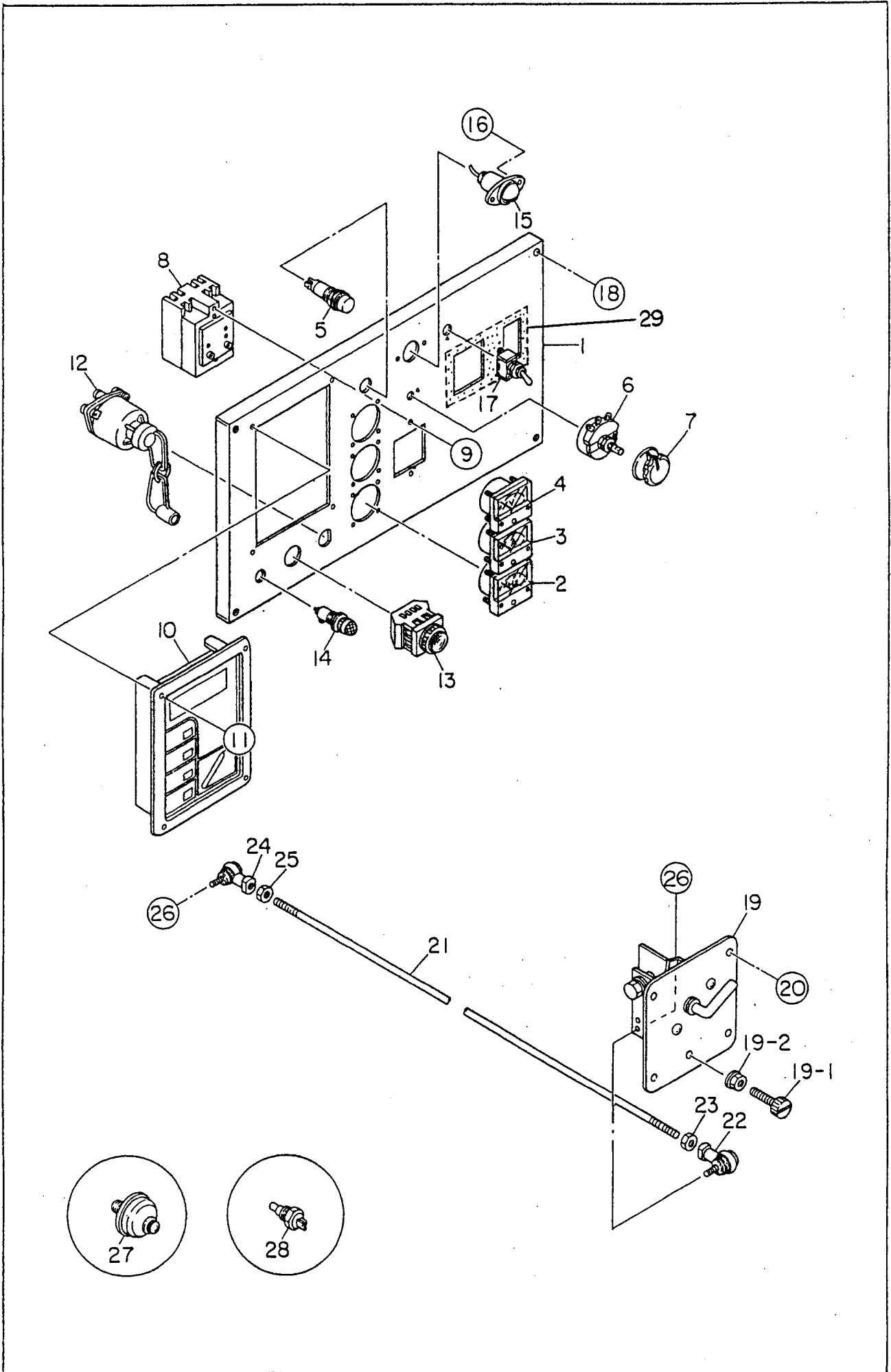
見出番号 Key No.	部品番号 Parts No.	部品名称・備考 Parts Name・Remarks	1台分数Q'ty				記号 Symbol	実施号機 Serial No.
			All	A	B	C		
	B 12411 09203	発電機結線図 Generator Connection Diagram						
	B 13580 02203	エンジン結線図 Engine Connection Diagram						
	B 18414 00134	取扱説明書 Instruction Manual						

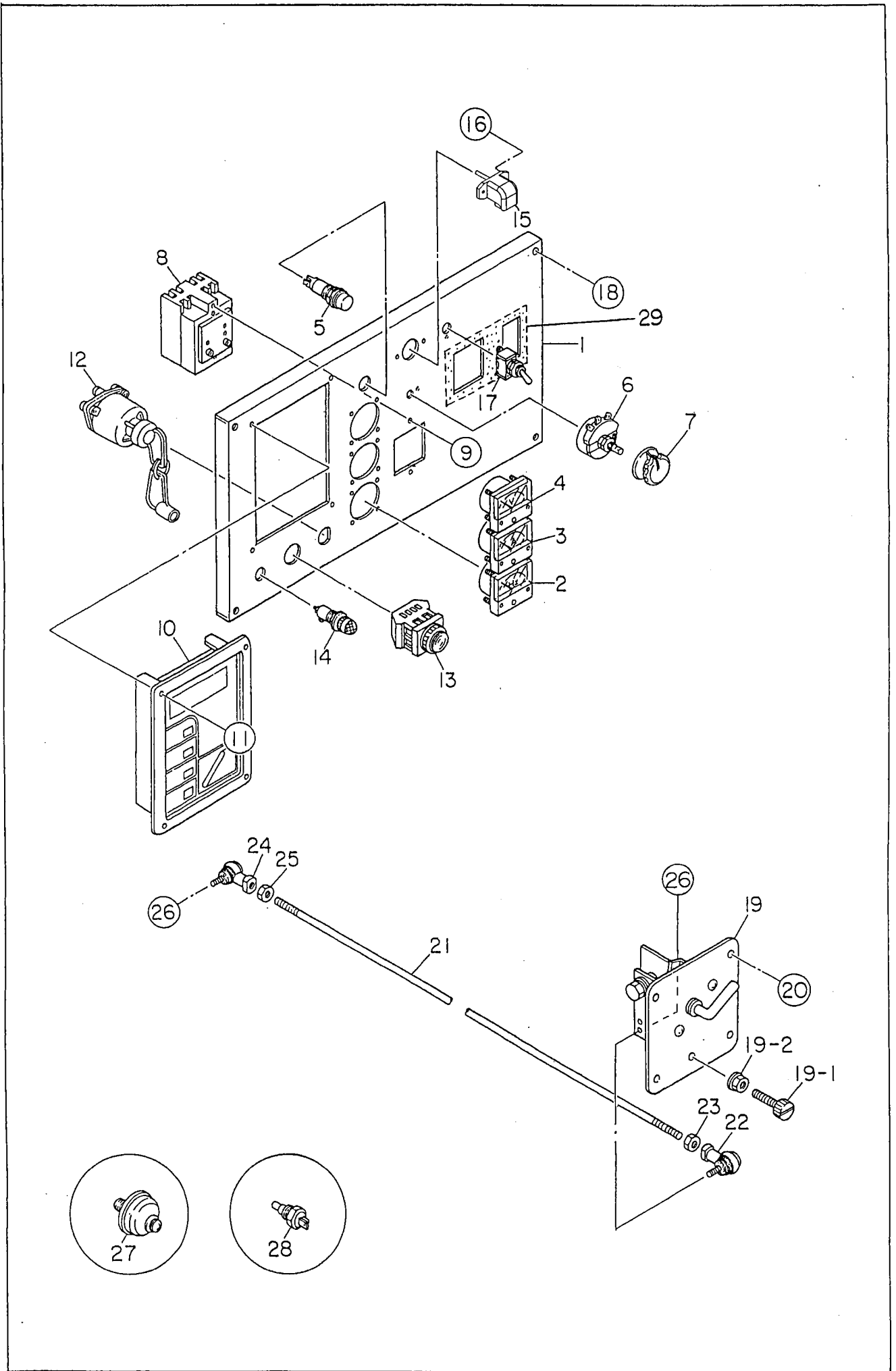




見出番号 Key No.	部品番号 Parts No.	部品名称 Parts Name	備考 Remarks	1台分数Q'ty				記号 Symbol	実施号機 Serial No.
				All	A	B	C		
1	B 11102 00602	ロータ組立 Rotor Ass'y		1					
* 1- 1		界磁組立 Field Ass'y		(1)					
1- 2	79610 25004	整流器 Rectifier		(1)					
1- 3	06018 22630	サージ アブソーバ Surge Absorber	TNR23G471K	(1)					
1- 4	80010 70003	ファン Fan		(1)					
1- 5	83516 11004	カップリング プレート Coupling Disk		(2)					
1- 6	83516 12004	カップリング ハブ ワッシャ Washer, coupling hub		(1)					
1- 7	B 11123 00003	バランス プレート Balancing Plate 1-10を同時にお求め下さい。 Please purchases a set of 1-10 at the same time.		(1)					
1- 8	00103 10025	六角ボルト Hex. Head Bolt		(4)					
1- 9	00426 10000	バネ座金 Spring Washer		(4)					
1-10	06010 00209	バランス ウェイト キット Balancing Weight Kit		(1)					
1-11	00719 06308	ベアリング Bearing	6308DDU C3	(1)					
2	00123 08035	六角ボルト Hex. Head Bolt	S=22	6					
3	00705 06803	ベアリング Bearing	6803ZZ	1					
4	B 11301 01703	ステータ組立 Stator Ass'y		1					
4- 1	08450 41904	グロメット Grommet		(1)					
5	84313 50003	励磁機界磁組立 Field Ass'y, exciter		1					
6	00160 08045	六角穴付ボルト Hex. Socket Head Cap Screw	S=22	3					
7	00425 08000	バネ座金 Spring Washer		3					
8	83513 15003	エンド ブラケット End Bracket		1					

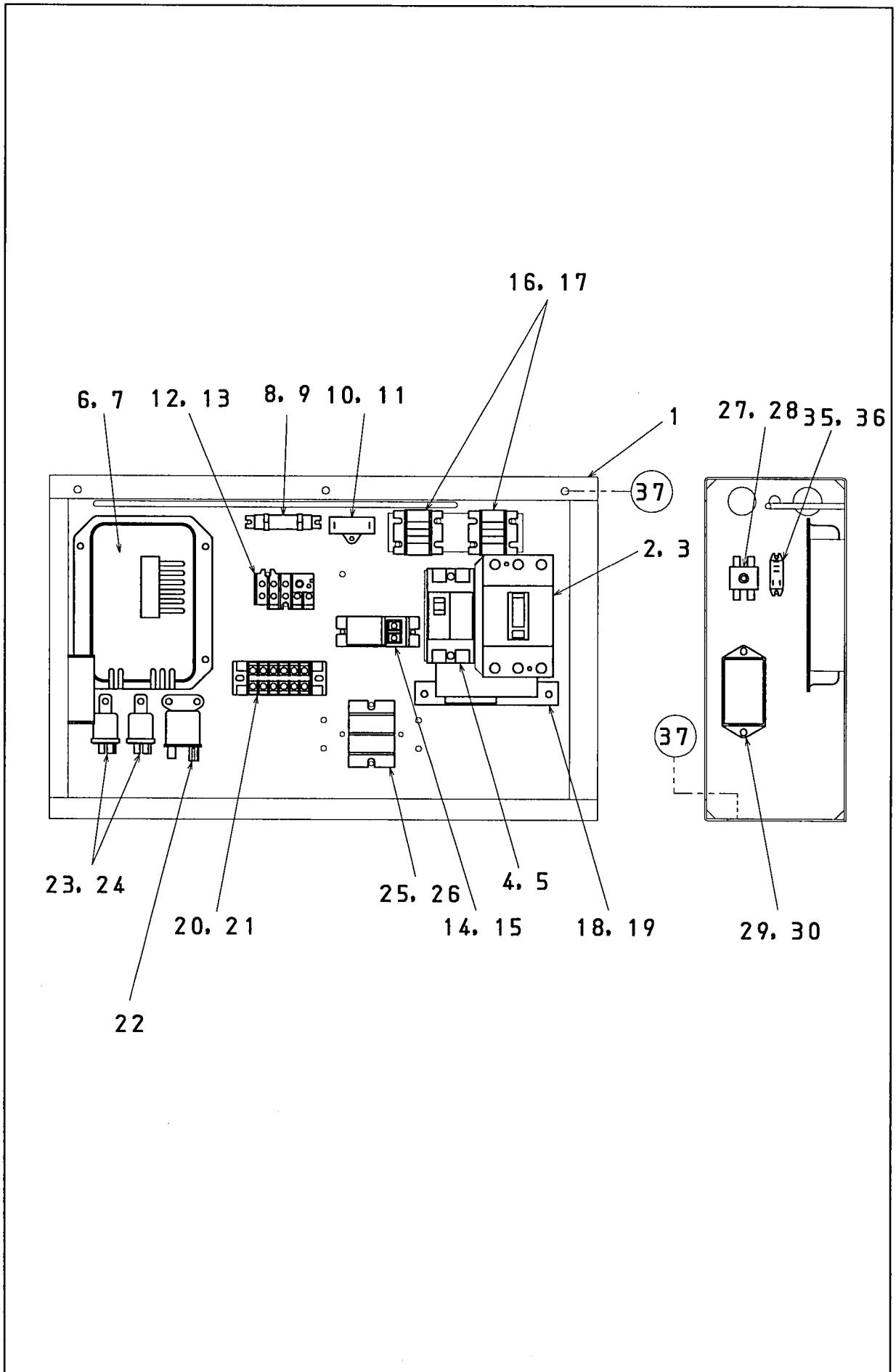
見出番号 Key No.	部品番号 Parts No.	部品名称 Parts Name	備考 Remarks	1台分数量Q'ty				記号 Symbol	実施号機 Serial No.
				All	A	B	C		
9	00171 08035	六角ボルト Hex. Head Bolt		6					
10	83513 12004	パッキン Packing		1					
11	83513 31004	サクシヨン カバー Cover, suction		1					
12	00171 06016	六角ボルト Hex. Head Bolt		3					
13	00123 10030	六角ボルト Hex. Head Bolt	S=26	6					
14	B 01554 00204	保護カバー Cover, fan		1					
15	00304 06040	六角ボルト Hex. Head Bolt		1					
16	00412 06000	平座金 Plain Washer		1					
17	06008 15000	ナット Nut	USN-6001	1					
18	08050 83204	防振ゴム Rubber Suspension		2					
19	02070 10000	六角ナット Hex. Nut		2					





見出番号 Key No.	部品番号 Parts No.	部品名称 Parts Name	備考 Remarks	1台分数Q'ty				記号 Symbol	実施号機 Serial No.
				All	A	B	C		
1	B 15114 01202	制御板 Control Panel		1					
2	06018 07621	周波数計 Frequency Meter	TRC-55F 220V 45 ~ 65Hz	1				F	
3	06018 06970	交流電流計 AC Ammeter	TRS-55H 0 ~ 100A	1				A	
4	06018 06883	交流電圧計 AC Voltmeter	TRR-55 0 ~ 300V	1				V	
5	06018 10550	電源表示灯 Pilot Lamp	N200 1632 200V	1				PL1	
6	06018 40073	可変抵抗器 (電圧調整器) Rheostat (Voltage Regulator)	RA20A2SE102BJ 2W 1k	1				VR	
7	06018 40121	ツマミ Knob	25N	1					
8	06018 22418	漏電リレー Earth Leakage Relay	NV-ZF DC12V 30mA	1				22	
9	00210 04065	小ネジ Machine Screw		2					
	00300 04000	六角ナット Hex. Nut		2					
	00400 04000	バネ座金 Spring Washer		2					
	00412 04000	平座金 Plain Washer		2					
10	06021 20580	エンジン計器パネル Indicator Panel Ass'y	DP-10 DC12V	1					
11	00218 05016	小ネジ Machine Screw		4					
12	06021 00009	スタータ スイッチ Starter Switch	ISUZU 897044-4180	1					
	06021 00200	キー Key	ISUZU 182316-0070	(2)					
13	06018 30447	非常停止ボタン Emergency Stop Button	AH25-FR11	1					
	06018 32021	キャップ Cap	AHX112-R	1					
14	06021 03092	予熱表示灯 Preheat Lamp		1					
	06018 10245	電球 Bulb	E-10 T-10 DC15V	(1)					

見出番号 Key No.	部品番号 Parts No.	部品名称 Parts Name	備考 Remarks	1台分数Q'ty				記号 Symbol	実施号機 Serial No.
				All	A	B	C		
15	Y 06018 10160	パネル ライト Panel Light	V325060 DC12V	1					~ 3829700
	Y 06018 10213	電球 Bulb		(1)					~ 3829700
	Y 06018 10170	パネル ライト Panel Light	60001	1					3829701 ~
16	Y 02070 04000	六角ナット Hex. Nut		2					
	Y 00271 04020	小ネジ Machine Screw		2					3829701 ~
17	Y 06018 30710	パネル ライト スイッチ Switch, panel light	S-301T	1					
18	Y 00218 06030	小ネジ Machine Screw		4					
19	B 13560 00203	調速レバー Throttle Lever		1					
19- 1	B 13556 00204	調速スクリュー Adjust Screw		(1)					~ 3795696
	B 13556 00504	調速スクリュー Adjust Screw		(1)					3795697 ~
19- 2	Y 02070 08000	六角ナット Hex. Nut		(1)					
20	Y 00218 06020	小ネジ Machine Screw		4					
21	B 13553 00704	ガバナ ロッド Governor Rod		1					
22	Y 06021 80118	ボール ジョイント Ball Joint	BL8DL-0056	1					
23	Y 00365 08000	六角ナット Hex. Nut		1					
24	Y 06021 80117	ボール ジョイント Ball Joint	BL8D-0056	1					
25	Y 00300 08000	六角ナット Hex. Nut		1					
26	Y 02070 06000	六角ナット Hex. Nut		2					
27	Y 06021 22250	油圧ユニット Unit, oil pressure	071600-0750	1					
28	Y 06021 23252	水温ユニット Unit, water temperature	071500-2100	1					
29	B 14924 00104	ラバーシール Rubber Seal		1					

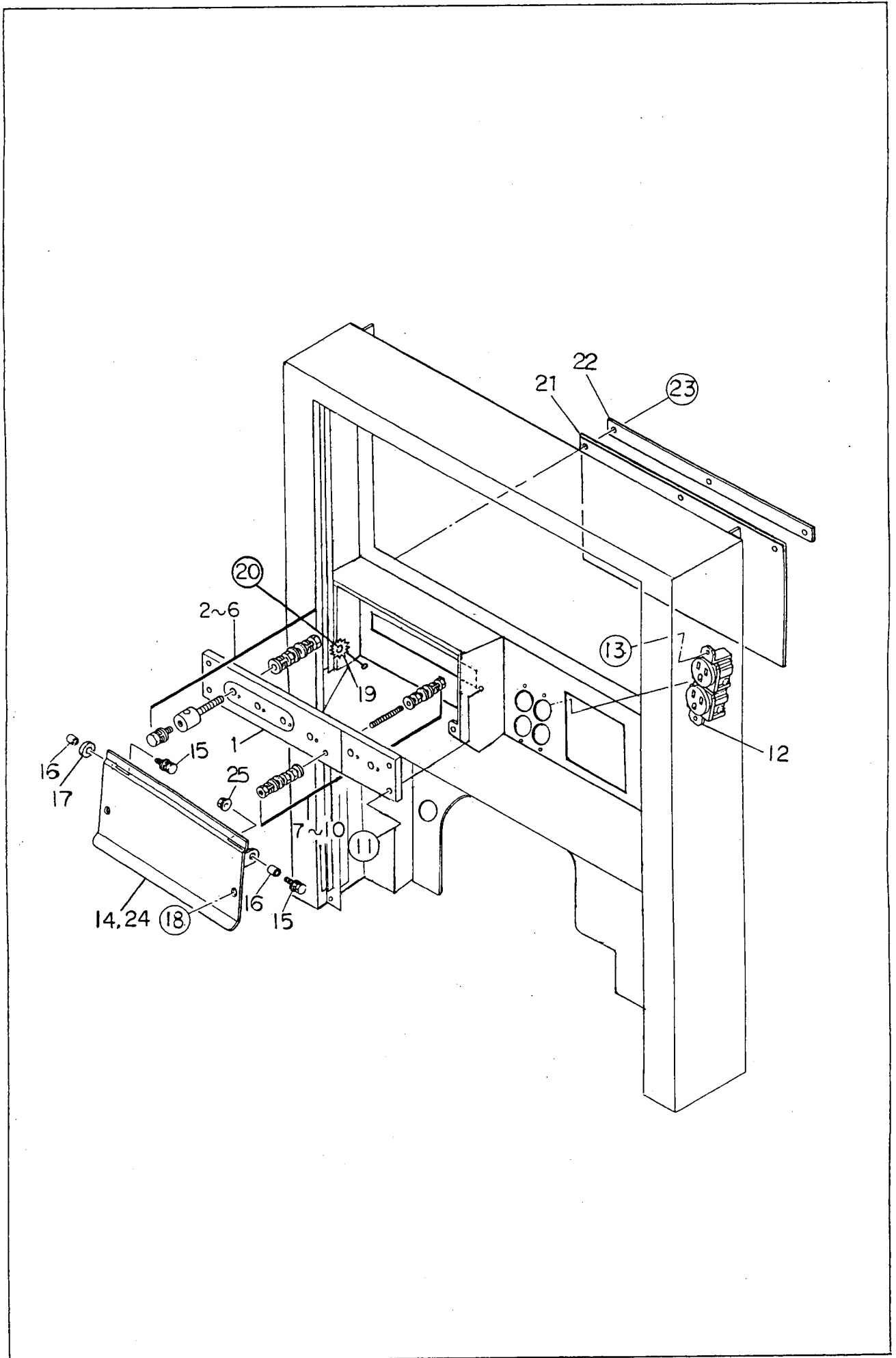


見出番号 Key No.	部品番号 Parts No.	部品名称 Parts Name	備考 Remarks	1台分数Q'ty				記号 Symbol	実施号機 Serial No.
				All	A	B	C		
1	B 12140 02502	制御箱 Control Box		1					
2	Y 06018 71717	遮断器 Circuit Breaker	XE100NS 66A	1				CB1	
3	Y 00210 04065	小ネジ Machine Screw		2					
	Y 00400 04000	バネ座金 Spring Washer		2					
	Y 00421 04000	平座金 Plain Washer		2					
4	Y 06018 06450	遮断器 Circuit Breaker	EA32AC 30A	1				CB2	
5	Y 00210 04050	小ネジ Machine Screw		2					
	Y 00400 04000	バネ座金 Spring Washer		2					
	Y 00421 04000	平座金 Plain Washer		2					
6	Y 06018 20660	自動電圧調整器 Automatic Voltage Regulator	AN-5-203	1				AVR	
	Y 06018 06681	ヒューズ Fuse	FGMQ 250V 5A	(1)					
7	Y 00171 05016	六角ボルト Hex. Head Bolt		4					
8	Y 06018 42384	固定抵抗器 Resistor	GG20W 50	1				R	
9	Y 00271 04016	小ネジ Machine Screw		2					
10	Y 06018 20109	コンデンサ Condenser	40FAEN205UJA(E) 400VAC 2 $\mu$ F	1				C	~ 3807606
	Y 06018 20119	コンデンサ Condenser	45FAEN205UJA(E) 450VAC 2 $\mu$ F	1				C	3807607 ~
11	Y 00271 04016	小ネジ Machine Screw		1					
12	Y 06018 20891	過電流継電器 Over Current Relay	TH-N20HZ C02621 00004	1				OC	
13	Y 00271 04016	小ネジ Machine Screw		2					
14	Y 06018 01122	計器用変流器 Current Transformer	COC-3 100/5A	1				CT1	
15	Y 00271 05016	小ネジ Machine Screw		2					



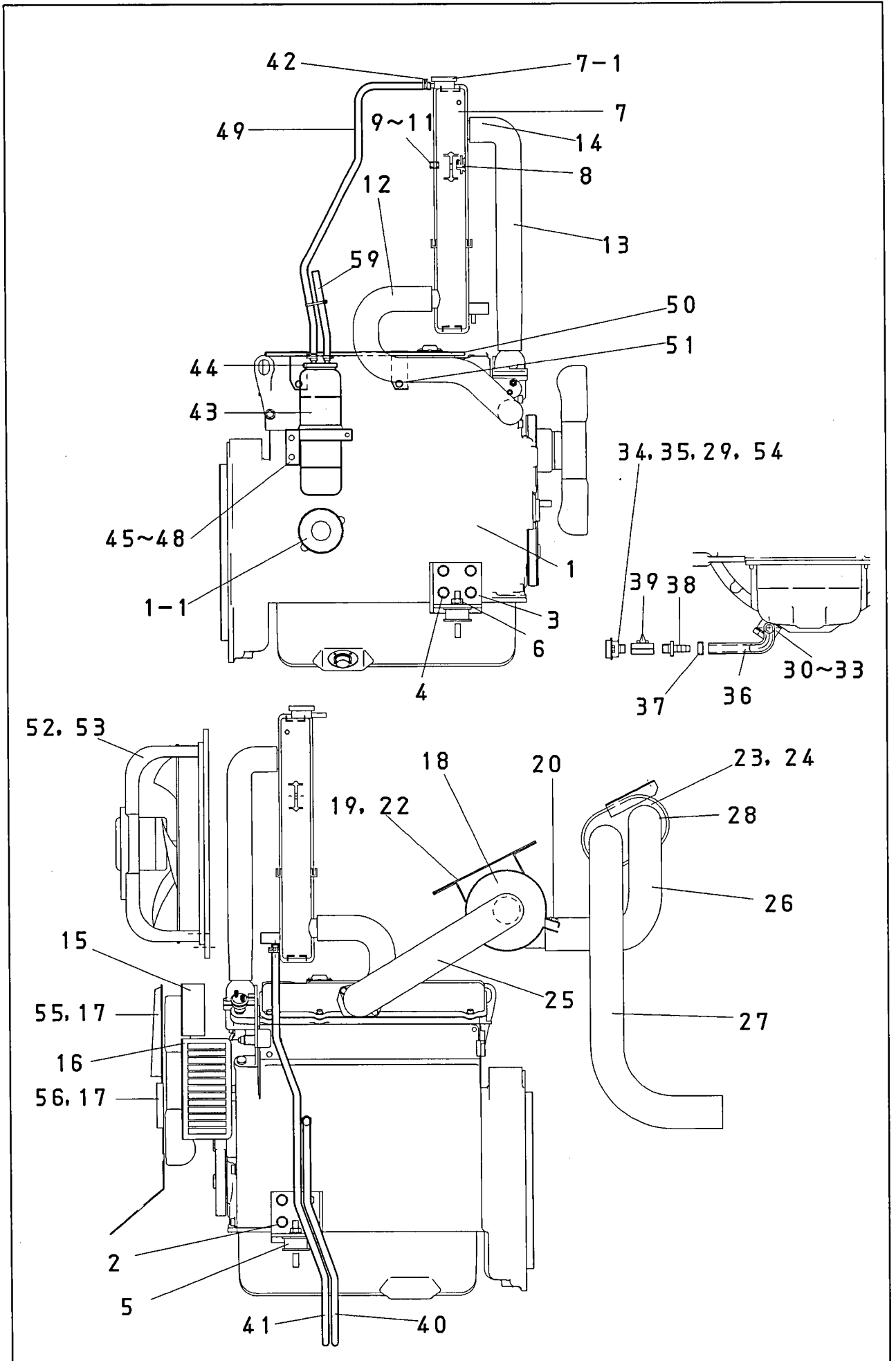
見出番号 Key No.	部品番号 Parts No.	部品名称 Parts Name	備考 Remarks	1台分数量Q'ty				記号 Symbol	実施号機 Serial No.
				All	A	B	C		
16	Y 06018 02806	零相変流器 Zero-phase-sequence Current Transformer	ZT-15B	2				ZCT1,2	
17	Y 00271 05015	小ネジ Machine Screw		4					
18	Y 06022 02523	エンジン コントローラ Engine Controller	ISUZU 897325-9120	1					
19	Y 00171 06015	六角ボルト Hex. Head Bolt		2					
20	Y 06018 15759	連結端子台 Terminal Board	KT-20 6P	1					
21	Y 00271 04020	小ネジ Machine Screw		2					
22	Y 06022 02502	グロー リレー Glow Relay	ISUZU 894248-1610	1					
23	Y 06022 01400	リレー Relay	ISUZU 582550-0290	2					
24	Y 00171 06015	六角ボルト Hex. Head Bolt		4					
25	Y 06018 15943	連結端子台 Terminal Board	FTK-80 2P	1					
26	Y 00271 05015	小ネジ Machine Screw		2					
27	Y 06018 23240	整流器 Rectifier	DE45	2					
28	Y 00271 04035	小ネジ Machine Screw		1					
29	B 12156 00104	ヒューズ ボックス Fuse Box	FB-6PS	1					
	Y 06018 06642	ヒューズ Fuse	5A	(4)				F2 ~ 4	
	Y 06018 06645	ヒューズ Fuse	10A	(3)				F1,5	
	Y 06018 06647	ヒューズ Fuse	25A	(2)				F6	
	B 15520 01404	ヒューズ ボックス 銘板 Decal		(1)					
30	Y 00271 06015	小ネジ Machine Screw		2					~ 3791545
	Y 00271 05015	小ネジ Machine Screw		2					3791546 ~
32	Y 06018 06640	ヒューズ Fuse	65A	1					

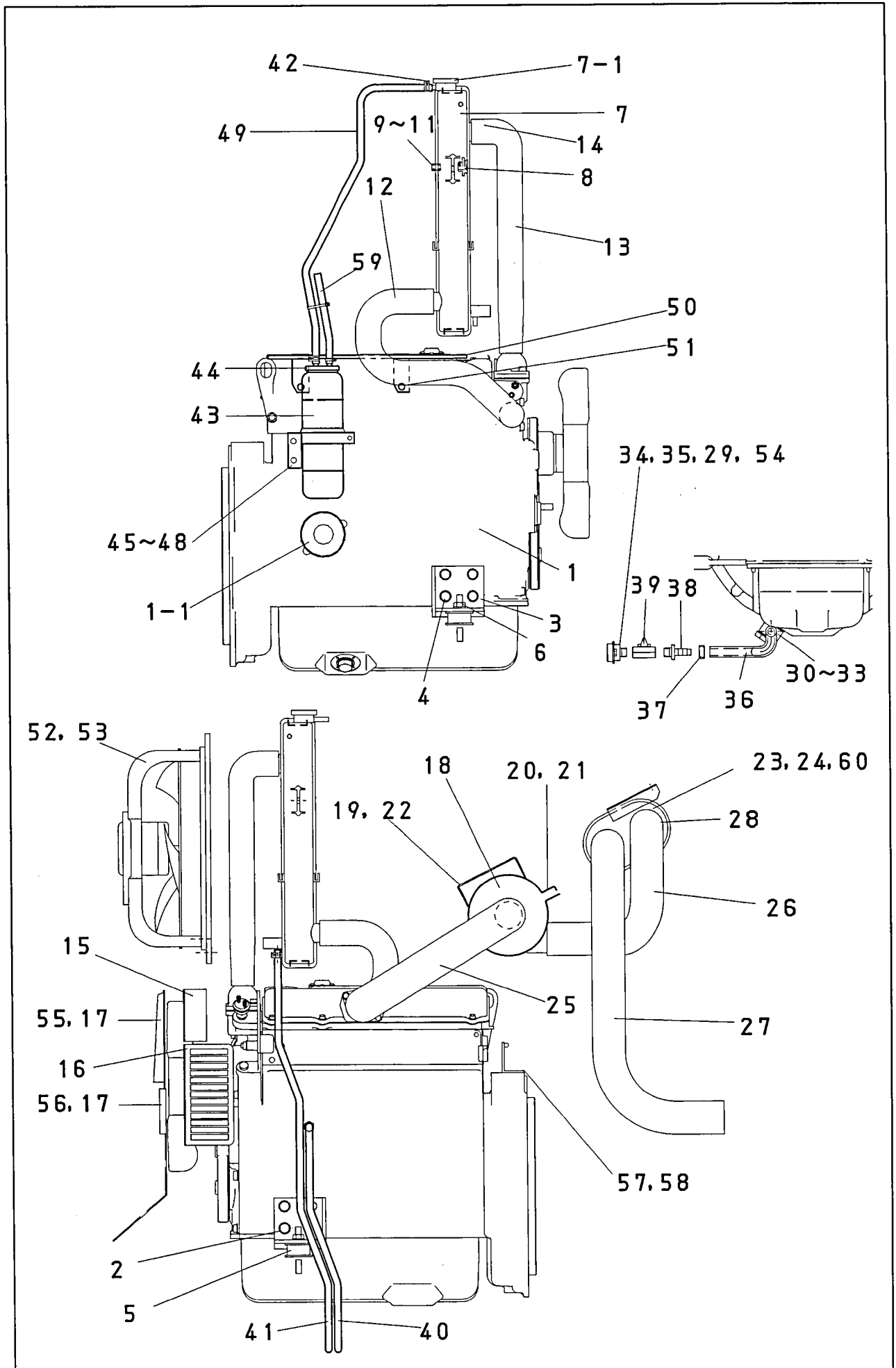
見出番号 Key No.	部品番号 Parts No.	部品名称 Parts Name	備考 Remarks	1台分数Q'ty				記号 Symbol	実施号機 Serial No.
				All	A	B	C		
33	Y 06018 26154	コンデンサ Condenser	ECQV1H225JL 2.2 $\mu$ F 50VDC	1					
34	Y 06018 02137	ヒューズ Fuse	10A	1					
35	Y 06018 26026	リレー Relay	G2R-1-T DC12V	1			12X		
36	Y 00271 03010	小ネジ Machine Screw		2					
37	Y 00171 08020	六角ボルト Hex. Head Bolt		5					



見出番号 Key No.	部品番号 Parts No.	部品名称 Parts Name	備考 Remarks	1台分数量Q'ty				記号 Symbol	実施号機 Serial No.
				All	A	B	C		
1	83518 60103	出力端子板 Set Board, output terminal		1					
2	08403 12704	出力端子 Output Terminal		6					
3	08018 30604	六角ボルト Hex. Head Bolt		6					
4	00393 08000	六角ナット Hex. Nut		12					
5	00400 08000	バネ座金 Spring Washer		18					
6	00414 08000	平座金 Plain Washer		24					
7	08018 32304	端子ネジ Terminal Screw		1					
8	00393 06000	六角ナット Hex. Nut		5					
9	00400 06000	バネ座金 Spring Washer		2					
10	00414 06000	平座金 Plain Washer		6					
11	00169 06025	六角ボルト Hex. Head Bolt		4					
12	06018 11018	補助出力コンセント Receptacle, aux. Power	1136X 125V 15A	2				CON1,2	
13	00271 04010	小ネジ Machine Screw		4					
14	B 12371 01403	出力端子カバー Cover, output terminal		1					
15	00169 06020	六角ボルト Hex. Head Bolt		2					
16	08050 88304	カラー Collar		2					
17	08050 88004	スティ ラバー Stay Rubber		1					
18	00169 06016	六角ボルト Hex. Head Bolt		2					
19	00405 08000	歯付座金 Toothed Washer		1					
20	00169 08020	六角ボルト Hex. Head Bolt		1					
21	B 12344 00104	端子部絶縁カバー Flexible Cover		1					

見出番号 Key No.	部品番号 Parts No.	部品名称 Parts Name	備考 Remarks	1台分数量Q'ty				記号 Symbol	実施号機 Serial No.
				All	A	B	C		
22	B 12345 00304	端子部絶縁カバー取付BKT Bracket, flexible cover		1					
23	Y 02070 06000	六角ナット Hex. Nut		3					
24	B 14448 00504	絶縁ラバー Flexible Rubber		1					
25	Y 02073 06000	ロックナット Hex. Nut		1					





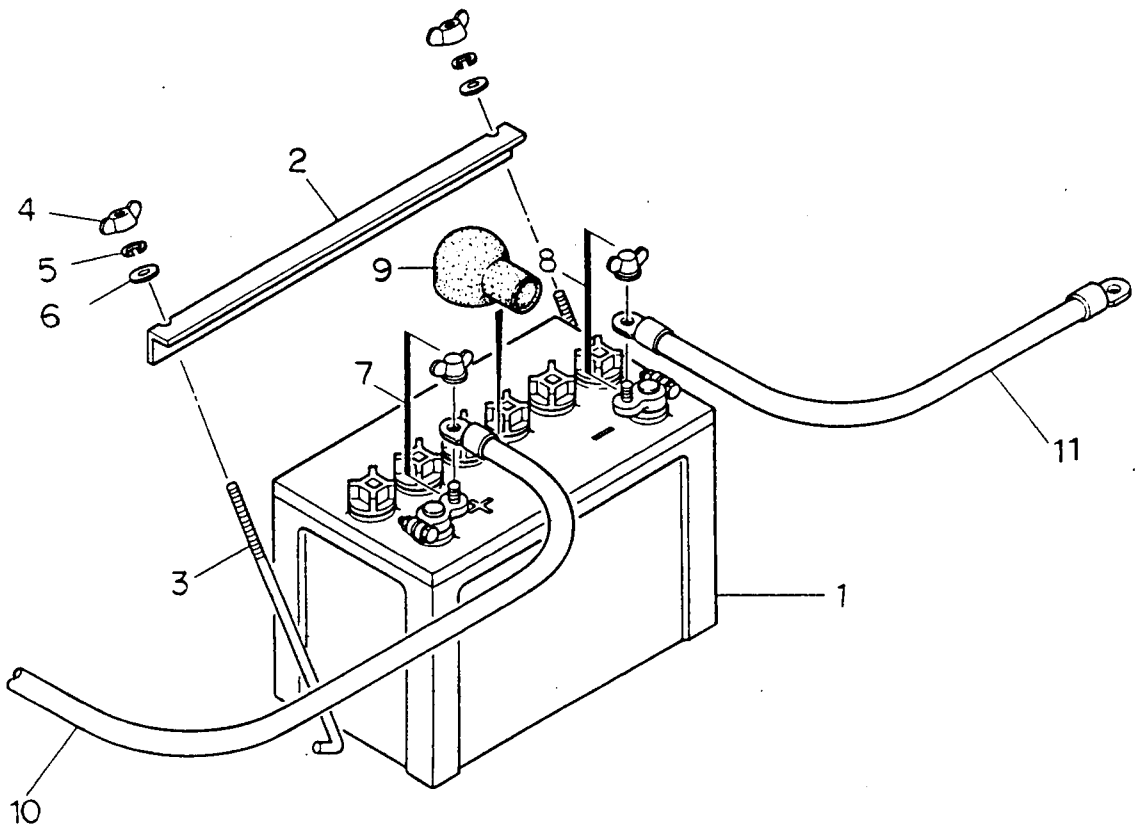
見出番号 Key No.	部品番号 Parts No.	部品名称 Parts Name	備考 Remarks	1台分数Q'ty				記号 Symbol	実施号機 Serial No.
				All	A	B	C		
1	B 19252 00174	エンジン Engine	ISUZU AA-4LE2	1					
	06020 11431	ファン ベルト Fan Belt	ISUZU 897230-9390	(1)					
1- 1	06020 41210	オイル フィルタ カートリッジ Cartridge, oil filter	ISUZU 894456-7411	(1)					
2	B 13052 00104	エンジン フット Engine Foot		1					
3	B 13042 01204	エンジン フット Engine Foot		1					
4	00123 10025	六角ボルト Hex. Head Bolt		8					
5	06050 00066	防振ゴム Rubber Suspension	KA-50NL	2					
6	02070 10000	六角ナット Hex. Nut		2					
7	B 19242 00124	ラジエータ Radiator	T.RAD 2951-330-0000	1					
7- 1	06020 11079	ラジエータ キャップ Cap, radiator	T.RAD 6713-092-0901	(1)					
8	B 13126 00004	マウント ゴム Rubber Mount		2					
9	B 33116 00004	マウント パイプ Pipe Mount		2					
10	B 33116 00204	平座金 Plain Washer		2					
11	00171 08040	六角ボルト Hex. Head Bolt		2					
12	B 13115 00403	ラジエータ ホース Radiator Hose		1					
13	B 13115 00303	ラジエータ ホース Radiator Hose		1					
14	06055 15069	ホース バンド Hose Band	HS24	4					
15	B 13112 00303	ファン ガード Fan Guard		1					
	00169 06016	六角ボルト Hex. Head Bolt		5					
16	B 13112 00404	ファン ガード Fan Guard		1					
	00169 06016	六角ボルト Hex. Head Bolt		2					



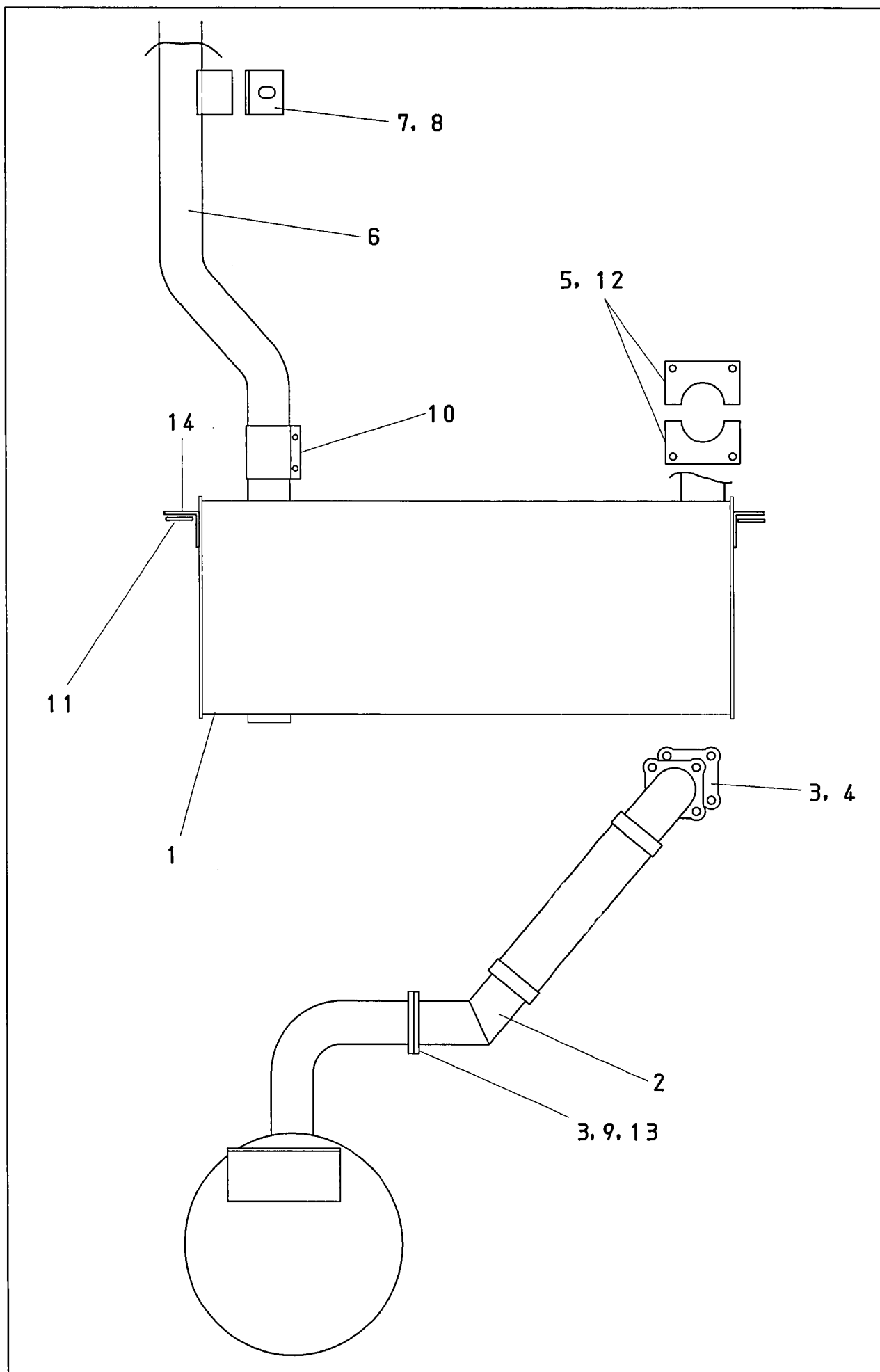
見出番号 Key No.	部品番号 Parts No.	部品名称 Parts Name	備考 Remarks	1台分数量Q'ty				記号 Symbol	実施号機 Serial No.
				All	A	B	C		
17	Y 00169 08020	六角ボルト Hex. Head Bolt		8					
18	Y 06020 46528	エア クリーナ Air Cleaner	DONALDSON EPG05-8532	1					
	Y 06020 46611	エア クリーナ エlement Element, air cleaner	DONALDSON P82-1575	(1)					
	Y 06020 40679	ダスト センサ Dust Sensor	DONALDSON REX01-8171	(1)					
19	B 13742 00104	エア クリーナ ブラケット Bracket, air cleaner		1				~ 3787891	
	B 13752 00003	エア クリーナ ブラケット Bracket, air cleaner		1				3787892 ~	
20	Y 00169 08035	六角ボルト Hex. Head Bolt		1				~ 3787891	
	Y 00171 08035	六角ボルト Hex. Head Bolt		1				3787892 ~	
21	Y 02070 08000	六角ナット Hex. Nut		1				3787892 ~	
22	Y 00171 08020	六角ボルト Hex. Head Bolt		2					
23	B 13710 00203	レゾネータ Resonator		1				~ 3787891	
	B 13710 00213	レゾネータ Resonator		1				3787892 ~	
24	Y 00169 08020	六角ボルト Hex. Head Bolt		2					
25	B 13741 00904	エア クリーナ ホース Hose, air cleaner		1					
26	B 13741 00803	エア クリーナ ホース Hose, air cleaner		1					
27	B 13741 00703	エア クリーナ ホース Hose, air cleaner		1					
28	Y 06055 15139	ホース バンド Hose Band	HS32	5					
29	B 13687 01103	ドレーン ジョイント Drain Joint		1					
30	W 08050 13704	パッキン Packing	オイルパン側 Oil Pan side	1					
31	W 08020 11104	ドレン ボルト Drain Bolt		1					
32	W 08050 10004	ドレーン ジョイント Drain Joint		1					

見出番号 Key No.	部品番号 Parts No.	部品名称 Parts Name	備考 Remarks	1台分数量Q'ty				記号 Symbol	実施号機 Serial No.
				All	A	B	C		
33	Y 06020 21194	パッキン Packing	SW-24	1					
34	Y 01500 00018	O リング O Ring	P-18	1					
35	Y 00169 06025	六角ボルト Hex. Head Bolt		2					
36	Y 02657 00365	ドレーン ホース Drain Hose		1					
37	Y 06055 15074	ホース バンド Hose Band	HS-12	2					
38	Y 06020 22292	ホース継手	HN1316	1					
39	Y 06033 25013	ボール バルブ	BBS-77-10 3/8	1					
40	Y 01999 00880	ドレーン ホース Drain Hose		1					
41	Y 01999 01310	ドレーン ホース Drain Hose		1					
42	Y 06055 15106	ホース バンド Hose Band	RS-8006	5					
43	W 08020 81403	補助タンク Reserve Tank		1					
44	W 08020 81104	補助タンク キャップ Cap, reserve tank		1					
45	Y 01991 00215	ホース Hose		1					
46	B 13171 00104	補助タンク ブラケット Bracket, reserve tank		1					
47	Y 00169 06025	六角ボルト Hex. Head Bolt		1					
48	Y 00169 06016	六角ボルト Hex. Head Bolt		2					
49	Y 01999 00650	ホース Hose		1					
50	B 13593 00004	クランパ ヘッド Clamper Head		1					
51	Y 00169 08020	六角ボルト Hex. Head Bolt		2					
52	Y 06018 22769	電動ファン Motor Fan	EF-30BSB53	1					
53	Y 00169 08025	六角ボルト Hex. Head Bolt		4					

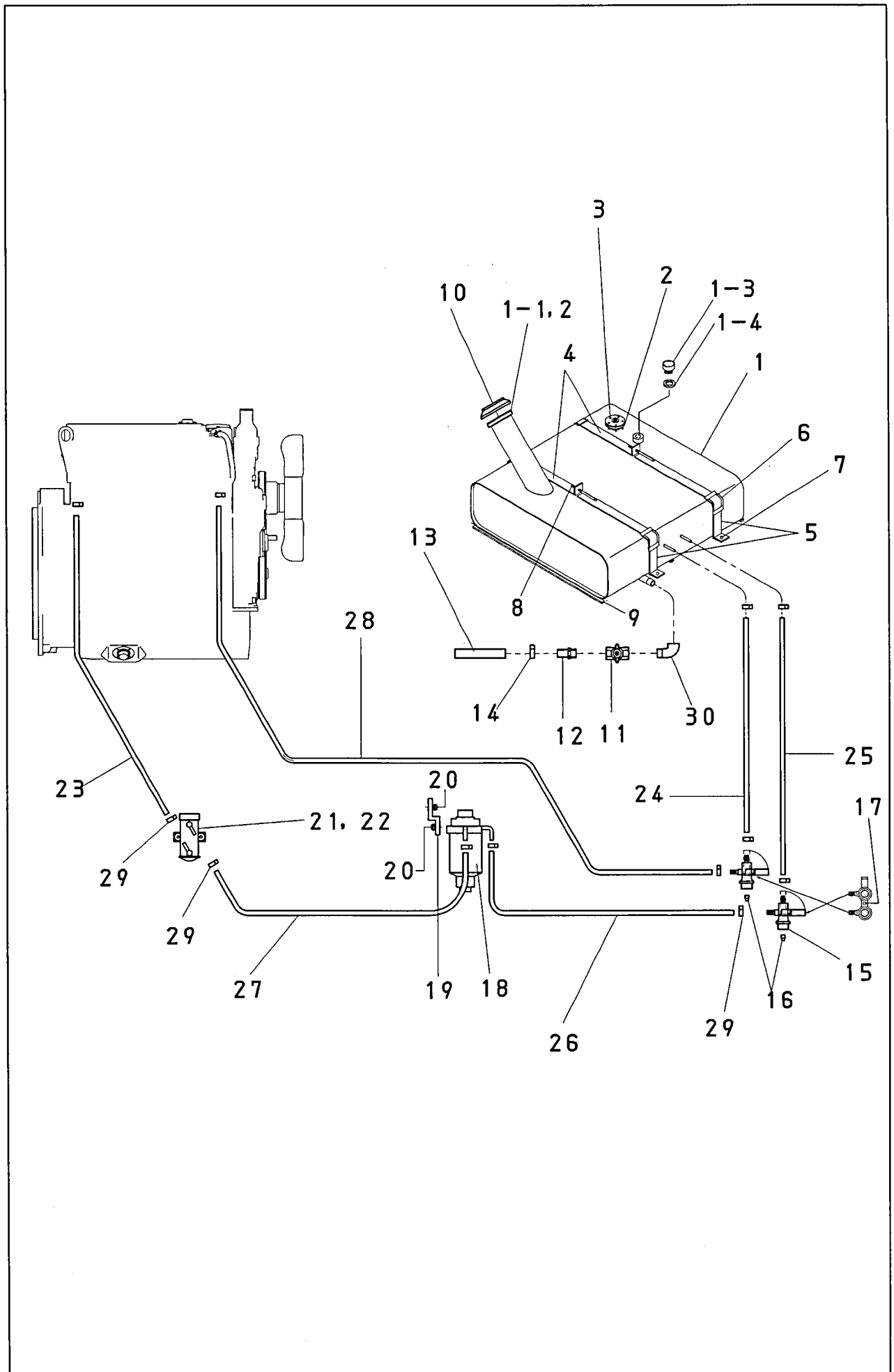
見出番号 Key No.	部品番号 Parts No.	部品名称 Parts Name	備考 Remarks	1台分数Q'ty				記号 Symbol	実施号機 Serial No.
				All	A	B	C		
54	W 08020 11104	ドレン ボルト Drain Bolt		1					
55	B 13113 00004	ファンシュラウド Fan Shroud		1					
56	B 13113 00104	ファンシュラウド Fan Shroud		1					
57	B 13583 00604	クランパ ロッド Clamper Rod		1				3785966 ~	
58	Y 00171 10020	六角ボルト Hex. Head Bolt		2				3785966 ~	
59	Y 01936 00150	ホース Hose		1					
60	Y 00445 08019	座金 Washer		6				3787892 ~	



見出番号 Key No.	部品番号 Parts No.	部品名称 Parts Name	備考 Remarks	1台分数Q'ty				記号 Symbol	実施号機 Serial No.
				All	A	B	C		
1	01653 08026	バッテリー Battery	80D26R	1					
2	B 13452 00114	バッテリー バンド Battery Band		1					
3	64722 52004	バッテリー 締付ボルト Battery Bolt		2					
4	00378 08000	蝶ナット Wing Nut		2					
5	00400 08000	バネ座金 Spring Washer		2					
6	00412 08000	平座金 Plain Washer		2					
7	06022 20310	バッテリー端子 Terminal Ass'y	9P	1					
8	06022 20311	バッテリー端子 Terminal Ass'y	9N	1					
9	08450 40414	端子キャップ Terminal Cap		1					
10	B13474 00504	バッテリーケーブル Battery Cable		1					
11	B13474 00604	バッテリーケーブル Battery Cable		1					



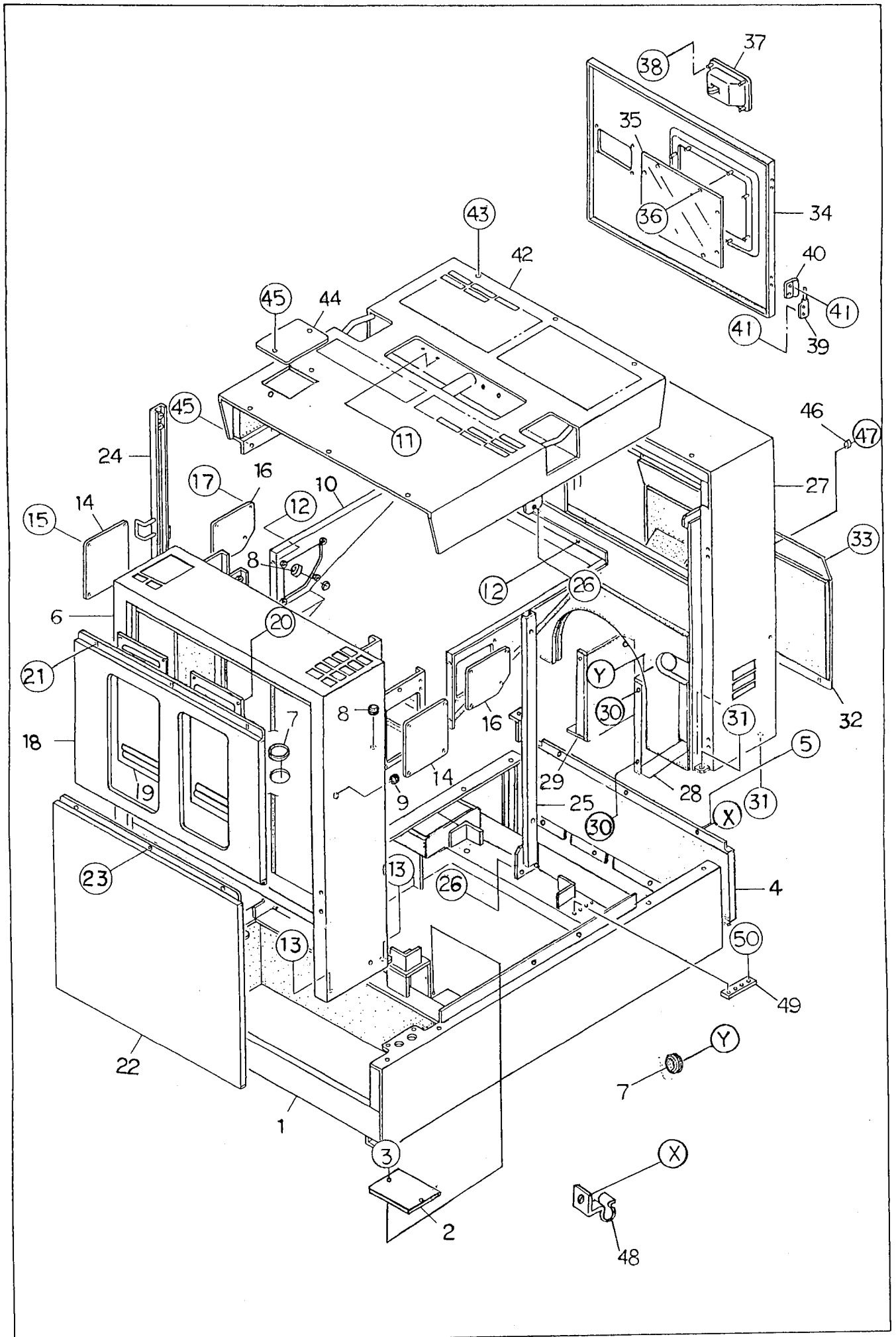
見出番号 Key No.	部品番号 Parts No.	部品名称 Parts Name	備考 Remarks	1台分数量Q'ty				記号 Symbol	実施号機 Serial No.
				All	A	B	C		
1	B 13311 01302	マフラ Muffler		1					
2	B 13340 00903	エキゾースト パイプ Exhaust Pipe		1					
3	06023 20100	ガスケット Gasket	ISUZU 897042-0280	2					
4	02070 08000	六角ナット Hex. Nut		4					
5	B 13343 00304	エキゾースト カバー Exhaust		2					
6	B 13341 01704	テールパイプ Tail Pipe		1					
7	B 13343 00404	テールパイプブラケット Bracket		1					
8	00169 08020	六角ボルト Hex. Head Bolt		2					
9	00123 08030	六角ボルト Hex. Head Bolt		4					
10	06023 25080	シールクランプ Seal Clamp	DONALDSON KYX00-8298	1					
11	B 13342 00204	ガスケット Gasket		2					
12	00169 08020	六角ボルト Hex. Head Bolt		4					
13	02070 08000	六角ナット Hex. Nut		4					
14	00169 08025	六角ボルト Hex. Head Bolt		4					





見出番号 Key No.	部品番号 Parts No.	部品名称 Parts Name	備考 Remarks	1台分数量Q'ty				記号 Symbol	実施号機 Serial No.
				All	A	B	C		
1	B 13640 01003	燃料タンク Fuel Tank		1					
1- 1	08101 05000	燃料タンク キャップ Cap, fuel tank		(1)					
1- 2	08101 05400	燃料フィルタ Fuel Filter		(1)					
1- 3	06020 21042	プラグ Plug	HINO 960922101	1					
1- 4	08021 20604	パッキン Packing		1					
2	06055 01081	燃料計センダ Sender, fuel gauge	CURTIS F-286S	1					
	E 19243 00184	ガスケット Gasket	CURTIS #4565	(1)					
3	00229 05015	小ネジ Machine Screw		5					
4	B 13642 00304	タンク バンド(A) Tank Band		2					
5	B 13642 00404	タンク バンド(B) Tank Band		2					
6	08050 03414	タンク バンド パッド Pad, tank band		4					
7	00169 08020	六角ボルト Hex. Head Bolt		4					
8	02073 08000	六角ナット Hex. Nut		2					
9	03106 00710	タンク シート Tank Sheet		3					
10	08450 39604	ラバー シール Rubber Seal		1					
11	06033 25011	バルブ Valve	BSS-77-15 1/2	1					
12	06020 22202	ドレーン ジョイント Drain Joint	HN1419 1/2	1					
13	01933 00120	ドレーン ホース Drain Hose		1					
14	06055 15064	ホース バンド Hose Band	HS-8	1					
15	06055 11307	三方弁 Three Way Valve	RBS-214-15HE	1					
16	01320 06000	プラグ Plug	1/2	2					

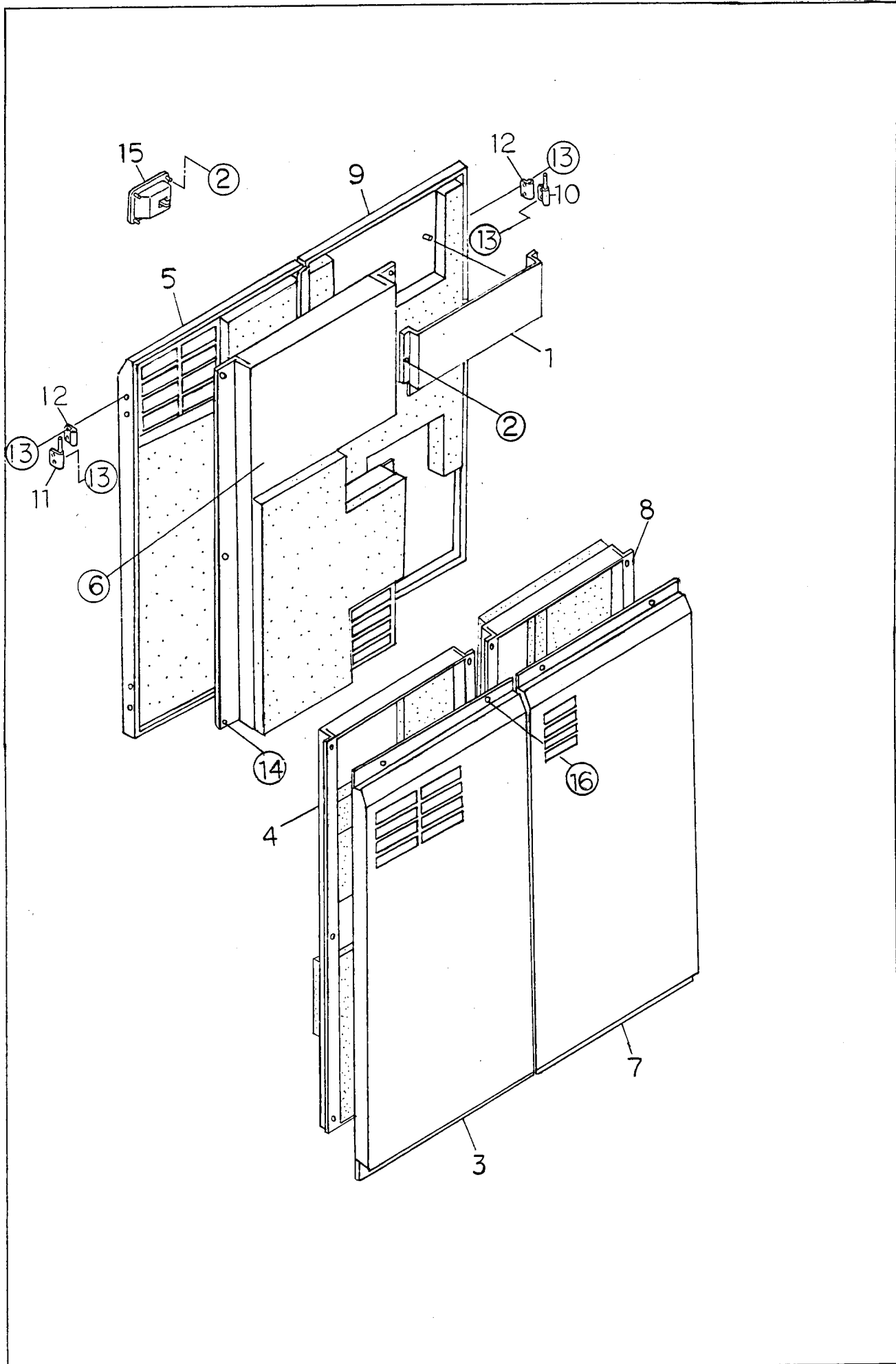
見出番号 Key No.	部品番号 Parts No.	部品名称 Parts Name	備考 Remarks	1台分数量Q'ty				記号 Symbol	実施号機 Serial No.
				All	A	B	C		
17	00169 08020	六角ボルト Hex. Head Bolt		1					
18	06020 42202	燃料フィルタ Fuel Filter	ISUZU 894367-2922	1					
	06020 42700	燃料フィルタ カートリッジ Cartridge, fuel filter	ISUZU 894369-2993	(1)					
19	B 13653 00504	ブラケット Bracket		1					
20	00169 08020	六角ボルト Hex. Head Bolt		4					
21	06020 23177	燃料ポンプ Fuel Pump	ISUZU 897039-8340	1					
	06020 42425	燃料フィルタ Fuel Filter	ISUZU 894437-0220	1					
22	00171 06025	六角ボルト Hex. Head Bolt		2					
23	01912 00300	サクション ホース Suction Hose		1					
24	01912 00350	リターン ホース Return Hose		1					
25	01912 00420	サクション ホース Suction Hose		1					
26	01912 00650	サクション ホース Suction Hose		1					
27	01912 00800	サクション ホース Suction Hose		1					
28	01912 01000	リターン ホース Return Hose		1					
29	06055 15108	ホース バンド Hose Band	RS-8009	12					
30	01302 06000	めすおすエルボ Street Elbow	1/2	1					

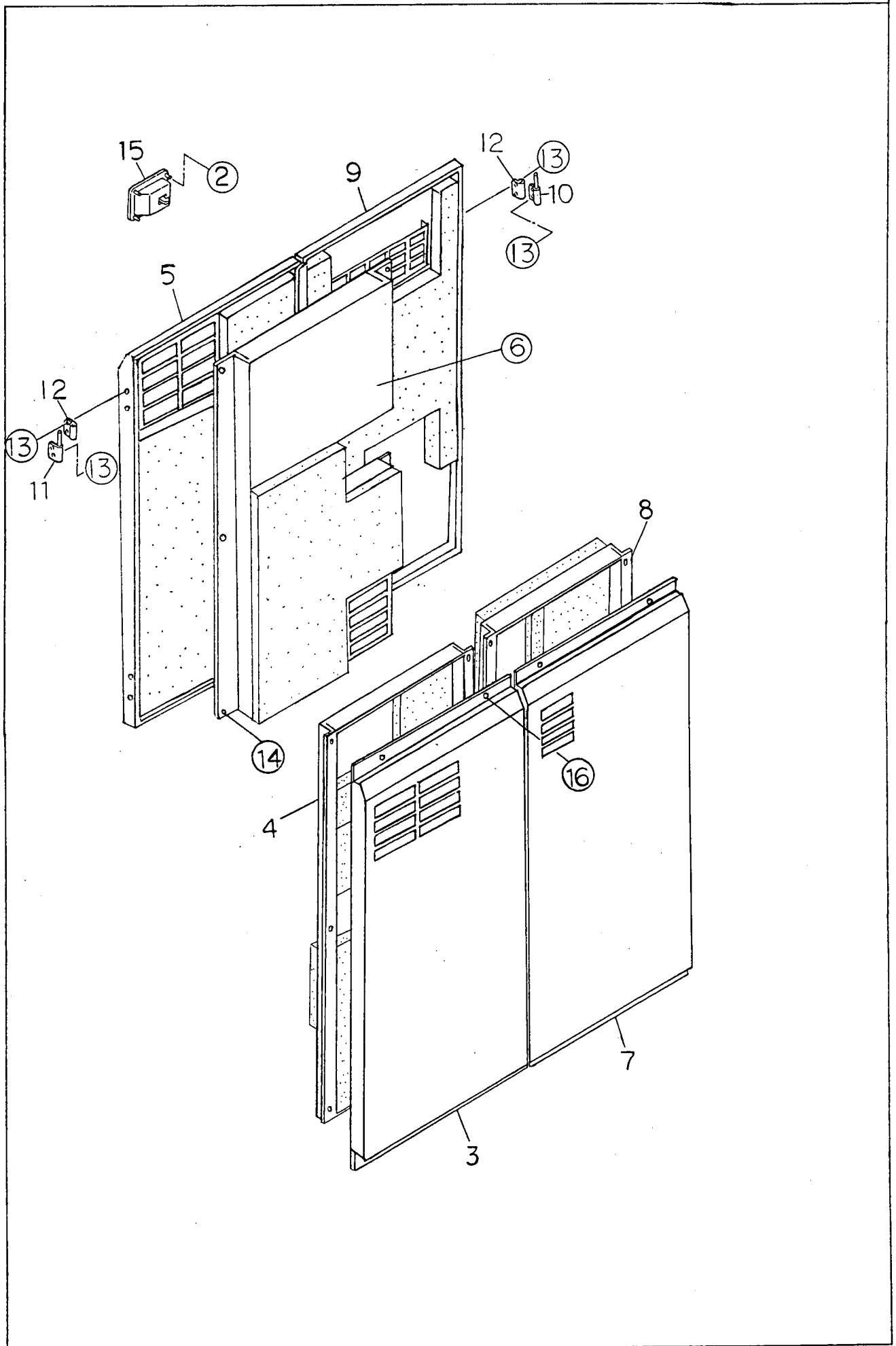


見出番号 Key No.	部品番号 Parts No.	部品名称 Parts Name	備考 Remarks	1台分数量Q'ty				記号 Symbol	実施号機 Serial No.
				All	A	B	C		
1	B 14140 01902	ベース Base		1					
	B 14940 00304	吸音材 Lining		1					
2	W 84520 23004	床板 Floor Panel		1					
3	Y 00169 08020	六角ボルト Hex. Head Bolt		2					
4	B 14144 00404	ベースリアカバー Base Cover, rear		1					
	B 14940 00204	吸音材 Lining		1					
5	Y 00169 08020	六角ボルト Hex. Head Bolt		5					
6	B 14240 01902	フロント フレーム Front Frame		1					
	B 14941 01303	吸音材 Lining		1					
7	Y 06018 51756	グロメット Grommet	C-30-SG-70A	2					
8	Y 06018 51754	グロメット Grommet	C30-SG-22A	2					
9	Y 06018 50151	グロメット Grommet	G-52	1					
10	B 14645 01103	排風ダクト Duct, air		1					~ 3787891
	B 14645 01113	排風ダクト Duct, air		1					3787892 ~
	B 14941 01404	吸音材 Lining		1					
11	Y 00169 08020	六角ボルト Hex. Head Bolt		6					
12	Y 00169 08020	六角ボルト Hex. Head Bolt		7					
13	Y 00169 08020	六角ボルト Hex. Head Bolt		4					
14	B 33116 00104	カバー Cover		2					
15	Y 00169 06015	六角ボルト Hex. Head Bolt		8					
16	B 34844 00204	カバー Cover		2					

見出番号 Key No.	部品番号 Parts No.	部品名称 Parts Name	備考 Remarks	1台分数Q'ty				記号 Symbol	実施号機 Serial No.
				All	A	B	C		
17	Y 00169 00204	六角ボルト Hex. Head Bolt		8					
18	B 14242 02703	フロント フレーム カバー Cover, front frame		1					
	B 14941 01604	吸音材 Lining		1					
19	B 14547 00304	ルーバ パネル Louver Panel		2					
20	Y 02070 06000	六角ナット Hex. Nut		16					
21	Y 00169 08020	六角ボルト Hex. Head Bolt		3					
22	B 14242 02803	フロント フレーム カバー Cover, front frame		1					
	B 14941 01504	吸音材 Lining		1					
23	Y 00169 08020	六角ボルト Hex. Head Bolt		3					
24	B 14343 00803	吊り金具 Hanger		1					
25	B 14343 00903	吊り金具 Hanger		1					
26	Y 00123 12030	六角ボルト Hex. Head Bolt		8					
27	B 14440 02302	リアフレーム Rear Frame		1					
	B 14943 01303	吸音材 Lining		1					
28	B 14448 00404	リアフレームダクト Rear Frame Duct		1					
	B 14943 01504	吸音材 Lining		1					
29	B 14448 00304	リアフレームダクト Rear Frame Duct		1					
	B 14943 01604	吸音材 Lining		1					
30	Y 00169 08020	六角ボルト Hex. Head Bolt		8					
31	Y 00169 08020	六角ボルト Hex. Head Bolt		4					
32	B 14443 02403	リア フレーム カバー Cover, rear frame		1					

見出番号 Key No.	部品番号 Parts No.	部品名称 Parts Name	備考 Remarks	1台分数Q'ty				記号 Symbol	実施号機 Serial No.
				All	A	B	C		
	B 14943 01404	吸音材 Lining		1					
33	Y 00169 08020	六角ボルト Hex. Head Bolt		4					
34	B 14442 01203	リア フレーム ドア Door, rear frame		1					
35	B 14456 00004	ウィンド プレート Window Plate		1					
36	Y 02073 06000	六角ナット Hex. Nut		8					
37	Y 06050 10238	ドア ハンドル Door Handle	A-838-A-2D	1					
38	Y 02070 06000	六角ナット Hex. Nut		4					
39	B 91111 00104	蝶番 Hunge		2					
40	B 91111 00204	蝶番 Hunge		2					
41	Y 00169 08020	六角ボルト Hex. Head Bolt		8					
42	B 14640 01702	ルーフ パネル Roof Panel		1					
	B 14945 00603	吸音材 Lining		1					
43	Y 00169 08020	六角ボルト Hex. Head Bolt		12					
44	W 84520 23004	カバー Cover		1					
45	Y 00169 08020	六角ボルト Hex. Head Bolt		2					
46	Y 06018 50097	ストッパ Stopper		3					
47	Y 00210 08020	小ネジ Machine Screw		3					
48	D 91220 00004	アース棒取付バネ Bracket, earth ber		2					
49	B 12628 00004	接続板 Plate		1					
50	Y 00171 06015	六角ボルト Hex. Head Bolt		4					

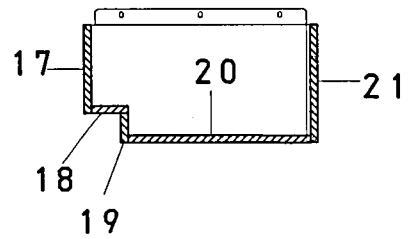
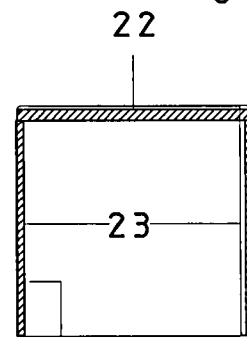
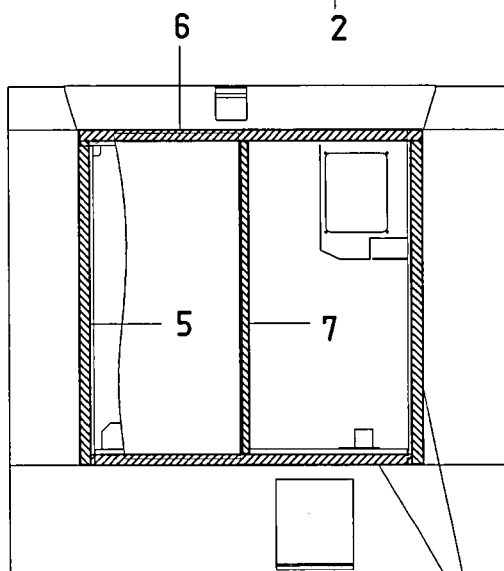
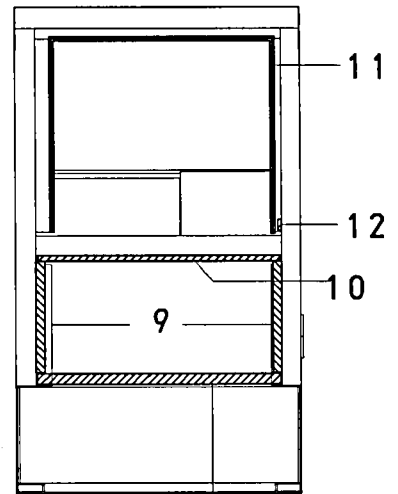
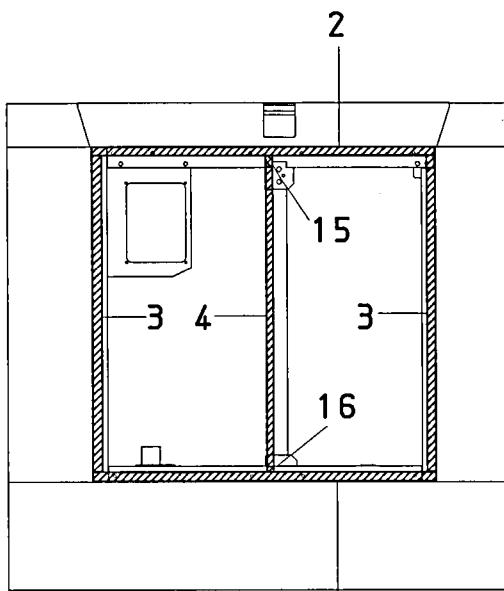
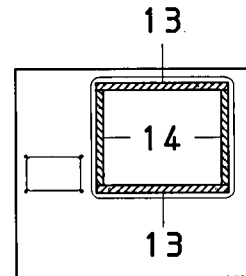
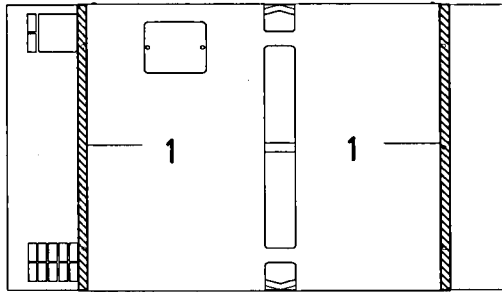


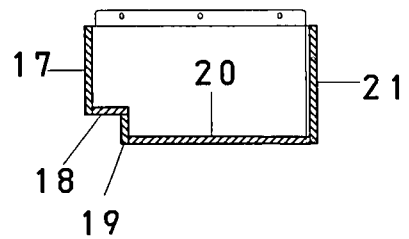
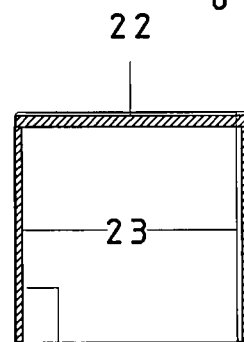
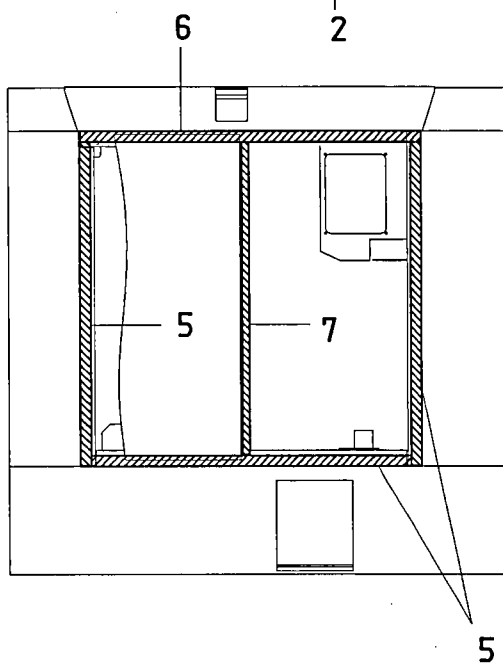
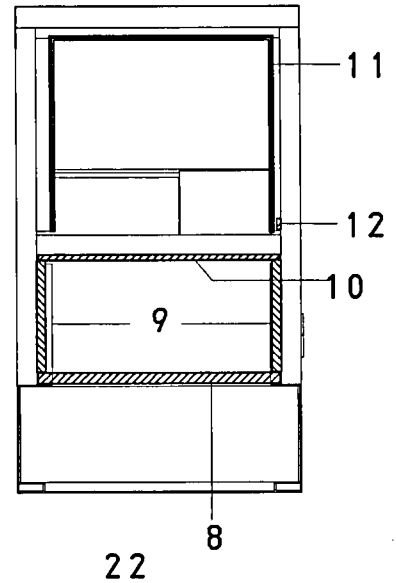
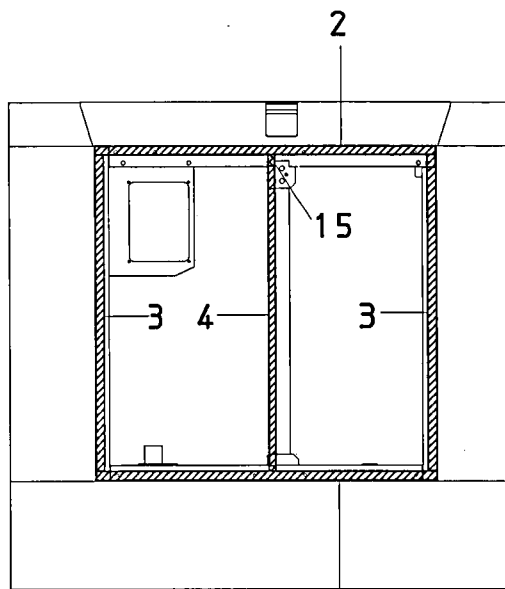
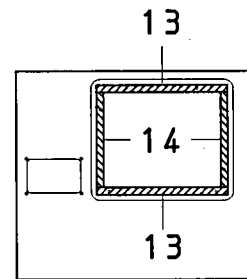
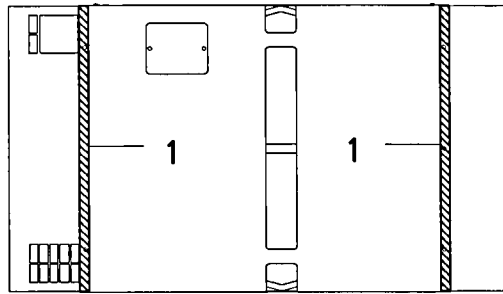


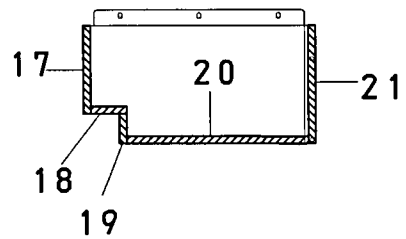
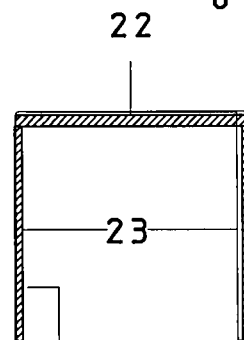
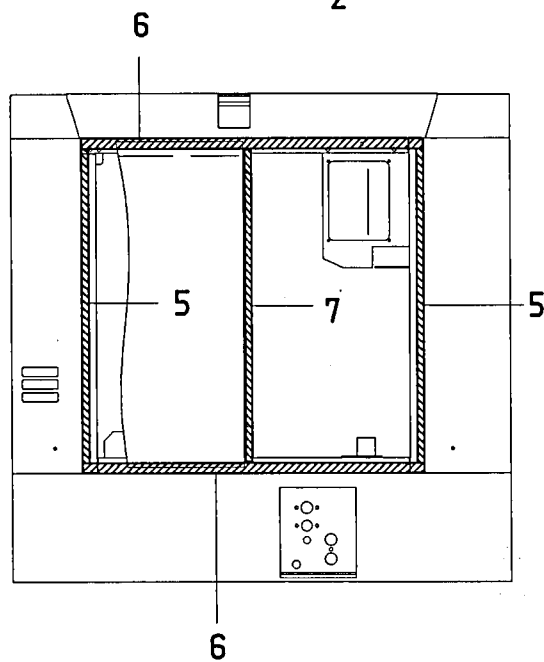
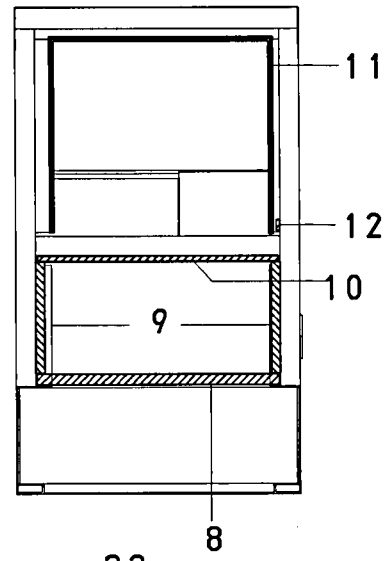
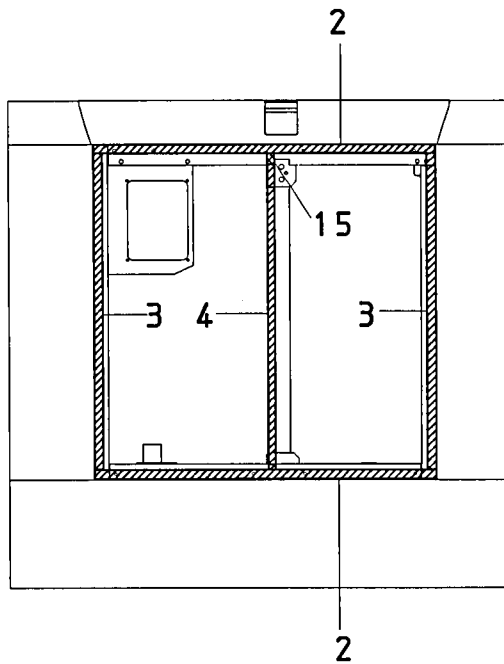
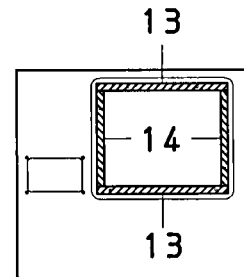
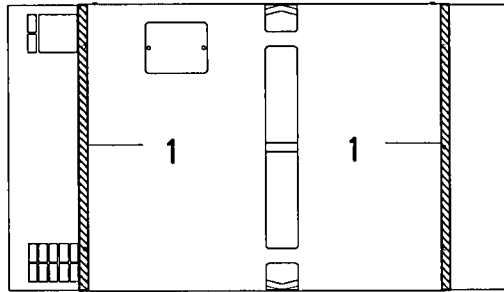


見出番号 Key No.	部品番号 Parts No.	部品名称 Parts Name	備考 Remarks	1台分数量Q'ty				記号 Symbol	実施号機 Serial No.
				All	A	B	C		
1	B 04445 00104	ドア ポケット Door Pocket		1					~ 3785965
2	02070 06000	六角ナット Hex. Nut		7					~ 3785965
	02070 06000	六角ナット Hex. Nut		4					3785966 ~
3	B 14541 01703	フロントサイドパネル Side Panel		1					
	B 14944 01903	吸音材 Lining		1					
4	B 14547 00203	ダクト Duct		1					
	B 14944 01903	吸音材 Lining		1					
5	B 14540 01603	フロントサイドドア Front Side door		1					
	B 14944 02003	吸音材 Lining		1					
6	B 14540 01703	ダクト Duct		1					
	B 14944 02003	吸音材 Lining		1					
7	B 14541 01803	リアサイドパネル Side Panel		1					
	B 14944 02103	吸音材 Lining		1					
8	B 14441 00203	ダクト Duct		1					
	B 14944 02103	吸音材 Lining		1					
9	B 14540 01503	リアサイドドア Side door		1					
	B 14944 02204	吸音材 Lining		1					
10	B 91111 00104	蝶番 Hinge		2					
11	B 91111 00004	蝶番 Hinge		2					
12	B 91111 00204	蝶番 Hinge		4					
13	00169 08020	六角ボルト Hex. Head Bolt		16					

見出番号 Key No.	部品番号 Parts No.	部品名称 Parts Name	備考 Remarks	1台分数量Q'ty				記号 Symbol	実施号機 Serial No.
				All	A	B	C		
14	00270 08000	六角ナット Hex. Nut		19					
15	06050 10239	ドアハンドル Door Handle	A-838-A-1D	1					
	06018 50519	キー Key	R200	(1)					
16	00169 08025	六角ボルト Hex. Head Bolt		8					

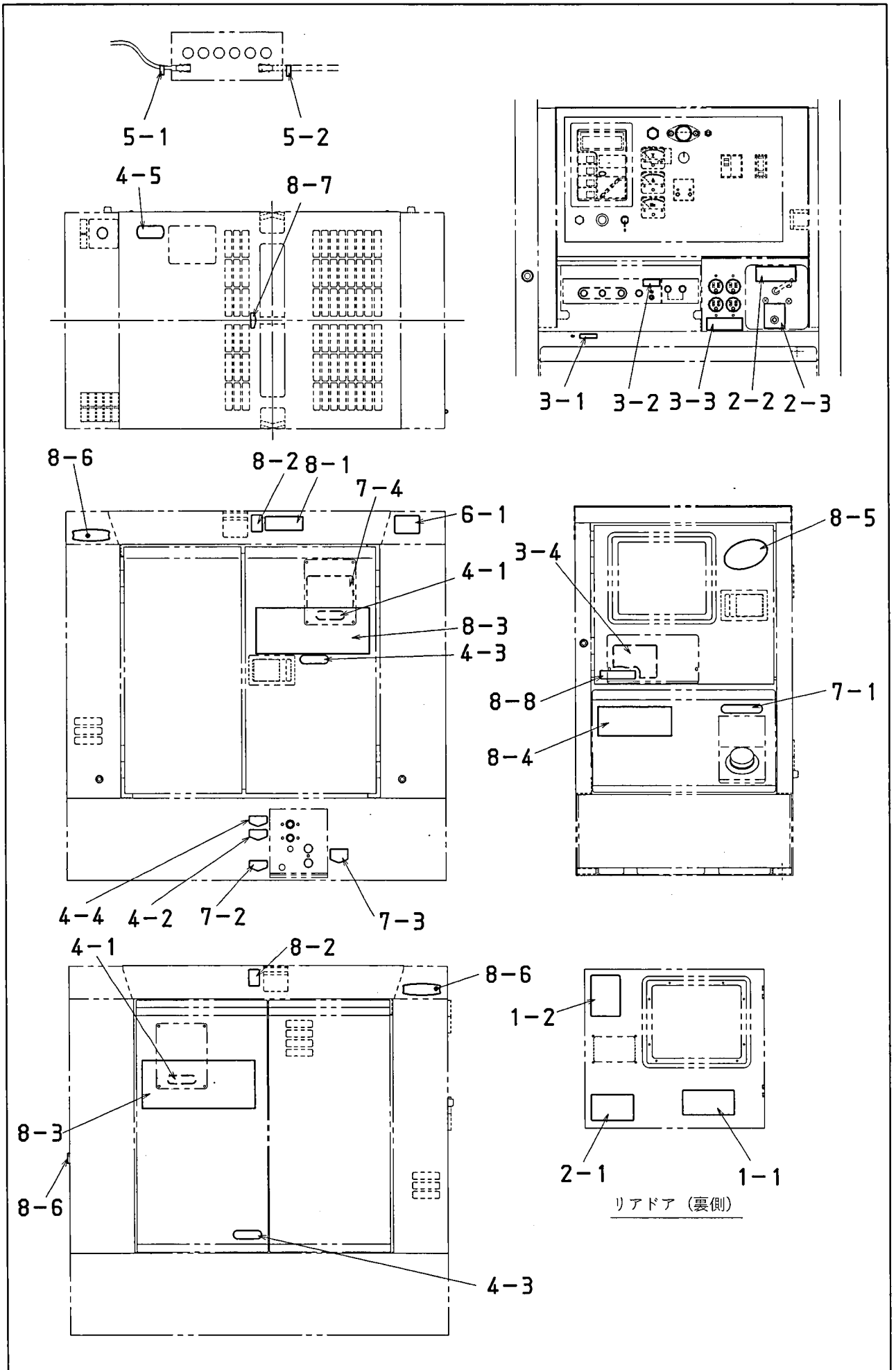




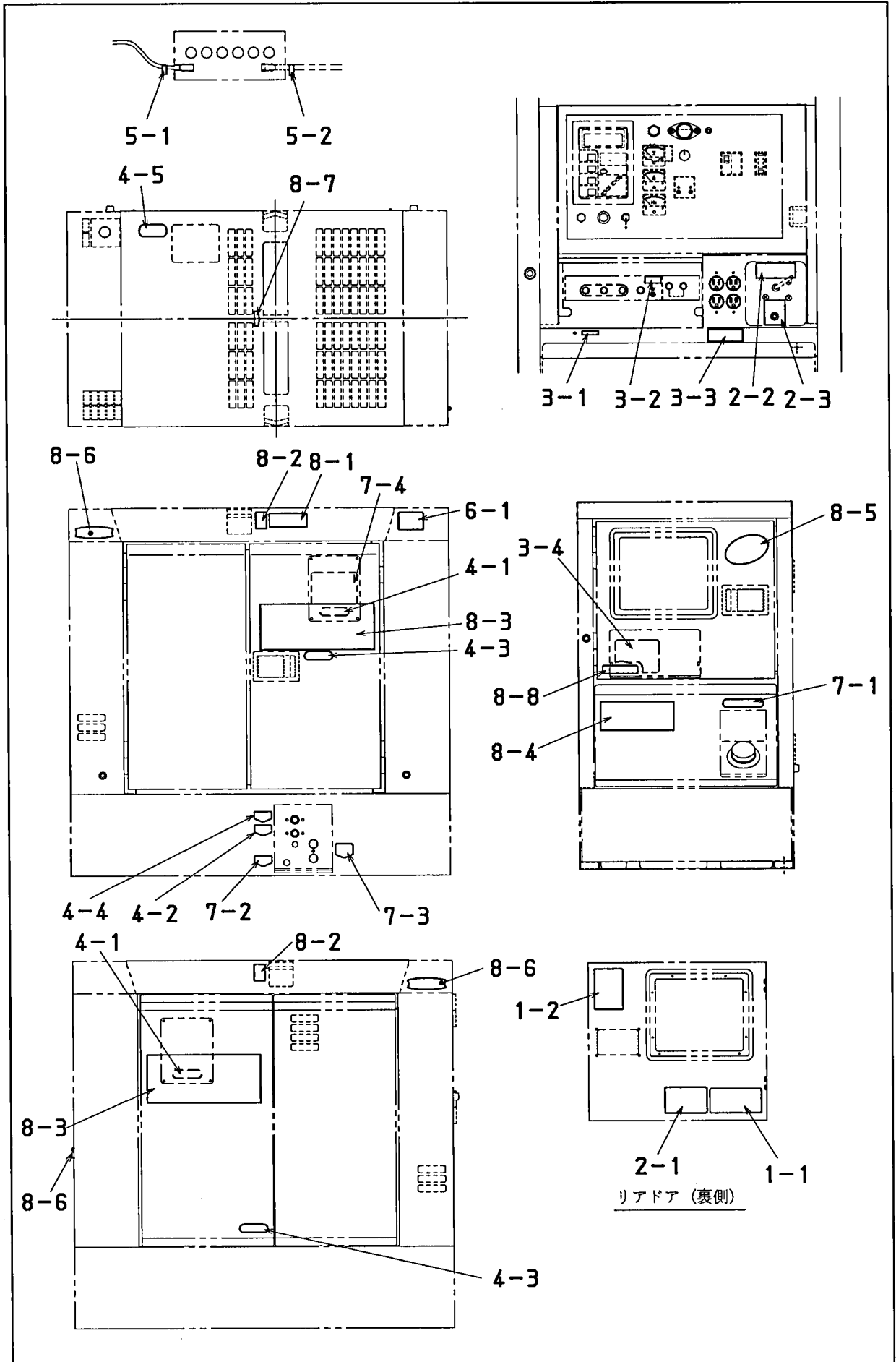


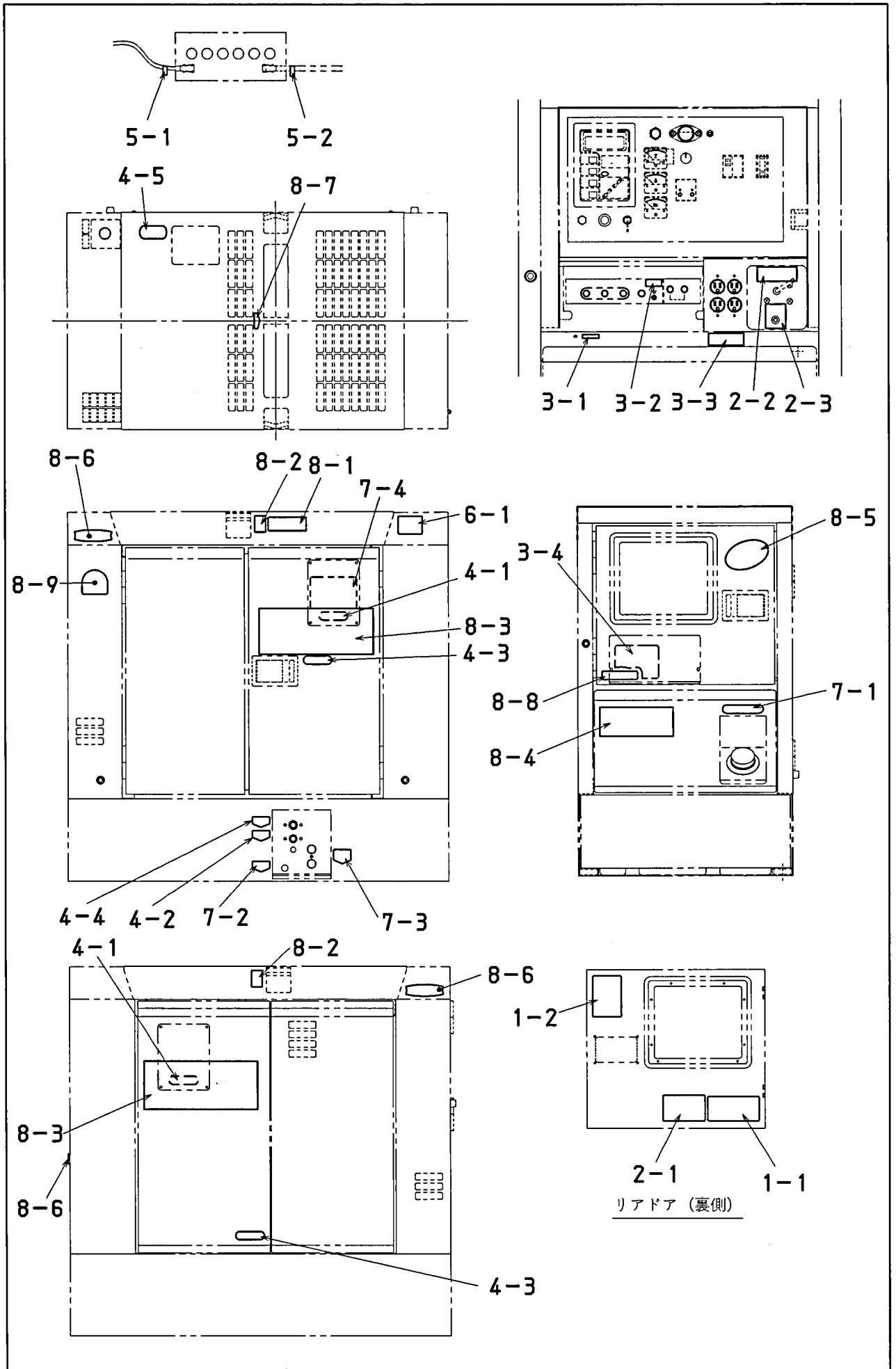
見出番号 Key No.	部品番号 Parts No.	部品名称 Parts Name	備考 Remarks	1台分数Q'ty				記号 Symbol	実施号機 Serial No.
				All	A	B	C		
1	02292 00790	ラバー シール Rubber Seal		2					
2	02292 00960	ラバー シール Rubber Seal		2				~ 3785965	
	02247 00960	ラバー シール Rubber Seal		2				3785966 ~	
3	02292 00875	ラバー シール Rubber Seal		2				~ 3785965	
	02247 00865	ラバー シール Rubber Seal		2				3785966 ~	
4	02212 00830	ラバー シール Rubber Seal		1					
5	02289 00900	ラバー シール Rubber Seal		3				~ 3797671	
	03111 00870	ラバー シール Rubber Seal		2				3797672 ~	
6	02289 00960	ラバー シール Rubber Seal		1				~ 3797671	
	02289 00960	ラバー シール Rubber Seal		2				3797672 ~	
7	02294 00865	ラバー シール Rubber Seal		1					
8	03180 00675	ラバー シール Rubber Seal		1					
9	02292 00310	ラバー シール Rubber Seal		2					
10	02292 00670	ラバー シール Rubber Seal		1					
11	03145 01685	ラバー シール Rubber Seal		1					
12	02213 00030	ラバー シール Rubber Seal		1					
13	02281 00365	ラバー シール Rubber Seal		2					
14	02281 00265	ラバー シール Rubber Seal		2					
15	02283 00030	ラバー シール Rubber Seal		1				~ 3785965	
	02227 00025	ラバー シール Rubber Seal		1				3785966 ~	
16	02283 00015	ラバー シール Rubber Seal		1				~ 3785965	

見出番号 Key No.	部品番号 Parts No.	部品名称 Parts Name	備考 Remarks	1台分数Q'ty				記号 Symbol	実施号機 Serial No.
				All	A	B	C		
17	02283 00245	ラバー シール Rubber Seal		1					
18	02283 00100	ラバー シール Rubber Seal		1					
19	02283 00080	ラバー シール Rubber Seal		1					
20	02283 00505	ラバー シール Rubber Seal		1					
21	02283 00325	ラバー シール Rubber Seal		1					
22	02289 00645	ラバー シール Rubber Seal		1					
23	02203 00595	ラバー シール Rubber Seal		2					









見出番号 Key No.	部品番号 Parts No.	部品名称・備考 Parts Name・Remarks	1台分数Q'ty				記号 Symbol	実施号機 Serial No.
			All	A	B	C		
1- 1	B 15114 01303	仕様 銘板 Decal	B1114 0130A	1				
1- 2	B 15520 01503	取扱要領 銘板 Decal  制御盤・箱関係 Control Panel & Box Group	B1520 0150A	1				
2- 1	B 95222 00403	エンジンメータパネル 銘板 Decal	B9222 0040	1				
2- 2	B 15520 01604	調速レバー 銘板 Decal;Throttle Lever	B1520 0160A	1				
2- 3	B 15520 01704	周波数調整スクリュー 銘板 Decal;Frequency Adjust Screw  出力端子関係 Output Terminal Group	B1520 0170A	1				
3- 1	A 95220 01304	外箱接地端子 銘板 Decal;Ground for Bonnet	A9220 0130	1				
3- 2	08006 67904	漏電リレー用接地端子 銘板 Decal;Ground for Leakage Relay	S-4343	1				
3- 3	B 95210 11404	単相補助出力 銘板 Decal	B9210 1140	1				
3- 4	B 15510 02603	出力端子 銘板 Decal;Output Terminal  エンジン・ラジエータ関係 Engine & Radiator Group	B1510 0260	1				
4- 1	B 95050 00104	危険 回転部！ 巻き込み！ 銘板 Decal	B9050 0010	2				
4- 2	B 95420 00604	冷却水ドレン 銘板 Decal;Cooling Water Drain	B9420 0060	1				
4- 3	B 95052 00104	注意 高温部！ 火傷！ 銘板 Decal	B9052 0010	2				
4- 4	B 95420 00504	エンジンオイルドレン 銘板 Decal;Engine Oil Drain	B9420 0050	1				
4- 5	B 95051 00204	ラジエータキャップ注意 銘板 Decal  バッテリー関係 Battery Group	B9051 0020	1				
5- 1	08006 89404	+ 銘板 Decal;+	S-2090	1				
5- 2	08006 89504	- 銘板 Decal;-	S-2091	1				

見出番号 Key No.	部品番号 Parts No.	部品名称・備考 Parts Name・Remarks	1台分数Q'ty				記号 Symbol	実施号機 Serial No.
			All	A	B	C		
		マフラ関係 Muffler Group						
6- 1	B 95052 00004	排気ガスに注意 銘板 Decal;Caution Against Exhaust Gas	B9052 0000	1				
		燃料タンク関係 Fuel Tank Group						
7- 1	B 95055 00404	軽油 銘板 Decal	B9055 0040	1				
7- 2	B 95420 00404	燃料ドレン 銘板 Decal;Fuel Drain	B9420 0040	1				
7- 3	B 95420 00704	燃料入口,出口 銘板 Decal;Fuel Inlet/Fuel Outlet	B9420 0070	1				
7- 4	B 95422 00103	燃料配管切換装置の取扱要領 銘板 Decal	B9422 0010	1				
		ボンネット関係 Bonnet Group						
8- 1	B 95121 00104	積み重ね注意! 銘板 Decal	B9121 0010	1				
8- 2	B 95121 00204	ロープ掛け 銘板 Decal;Support Hook	B9121 0020A	2				
8- 3	B 15610 00803	2 5 U S I 2 銘板 Decal;25US12		2			~ 3833408	
	B 15620 01103	2 5 U S I 2 銘板 Decal;25US12		2			3833409 ~	
8- 4	B 15610 00903	2 5 U S I 2 銘板 Decal;25US12		1			~ 3833408	
	B 15620 01203	2 5 U S I 2 銘板 Decal;25US12		1			3833409 ~	
8- 5	B 95112 01604	Ultra Silent 銘板 Decal;Ultra Silent		1				
8- 6	B 95122 00203	エンブレム Emblem		3				
8- 7	D 45520 03904	吊り上げ位置 銘板 Decal	D4520 0390A	1				
8- 8	B 95111 01404	過速度保護装置付 銘板 Decal	B9111 0140	1				
8- 9	B 95111 03304	エコステッカ Eco Products	B9111 0330	1			3828204 ~	