

PARTS LIST No. B38714 00304H

部 品 表
PARTS LIST
PARTS LIST

型 式
MODEL

DCA-45US12

 **デンヨー株式会社**
Denyo Co., Ltd.

適用製造番号
SERIAL No. 3762508 ~

パーツリストご使用について

1. このパーツリストは、DCA-45US12型エンジン発電機の部品を収録してあります。
2. 部品をご注文の際は、下記の事項をご指示願います。
 - 1) 機械型式および製造番号
 - 2) 部品番号および部品名称
 - 3) 所要数量
3. 実施号機欄に製造番号が記載されている部品は、変更された部品です。
貴社の機械の製造番号を確認のうえご注文ください。
4. 編集順序は、構成装置毎になっております。挿絵は各グループの最初の頁に挿入してあります。挿絵には、部品を索引するための見出番号が附されており、見出番号は本文各頁の左欄見出番号と一致いたします。
5. 部品番号は、10桁の数字とアルファベットで表してあります。部品メーカーの部品番号等は、備考欄に記載してあります。
6. 見出番号に*印のつけてあるもの、および記載されていない部品は単体では取扱っておりませんのでアセンブリでご注文ください。
7. このパーツリストには下記の略号、記号を使用しています。

All	: 当該機種に共通	p.	: 頁
Ass'y	: アッセンブリ	Re.	: 後
Fr.	: 前	R.H.	: 右
L.H.	: 左	STD	: 標準型
No.	: 番号		: 変更追加部品記載ページの指示
O.P.	: 選択部品		

なお、上記の他に「一台分数」欄に「A」「B」「C」の分類があります。「A」「B」「C」の分類を使用している場合は、その内容を各グループ本文の最初の部分に示して有ります。製品の仕様により部品が変わる場合が有りますので、お客様がご使用いただいている製品の仕様（電圧、周波数、型式等）をご確認のうえご注文ください。
8. このパーツリストに使用している左（L.H.）および右（R.H.）は発電機側よりエンジンを見た場合を表しています。
9. このパーツリストに記載されていないエンジン部品については、「いすゞ自動車株式会社 BB-4JG1T ディーゼルエンジン部品カタログ」を参照願います。

HOW TO USE THE PARTS LIST

1. This parts list covers the parts for Engine-Driven AC Generator Model DCA-45US12.
2. When placing orders, specify the following details;
 - 1) Model Number and Serial Number.
 - 2) Parts Number and Parts Name.
 - 3) Quantity required.
3. The parts listed with a serial number are new parts.
Please place an order with us after confirmation of serial number for machine at your side.
4. The sequence of this parts list is by machine structure. Each group of parts has an illustration or the first page of the parts list. Parts can be identified on the parts list, using the key number on the illustration. These key number, on the illustration, are also shown on the left-hand column in the parts list.
5. The parts number are shown as 10 digits and alphabet. The parts number of the parts makers are shown in the remark column.
6. The parts marked with an asterisk and the parts not listed are not available as a single part, and orders must be placed for them as an assembly.
7. This parts list uses the following abbreviations and symbols:

All	:Some parts differ from unit to unit	p.	:Page
Ass'y	:Assembly	Re.	:Rear
Fr.	:Front	R.H.	:Right
L.H.	:Left	STD	:Standard
No.	:Number		:Indication of the page where the modified or additional parts are listed.
O.P.	:Optional Parts		

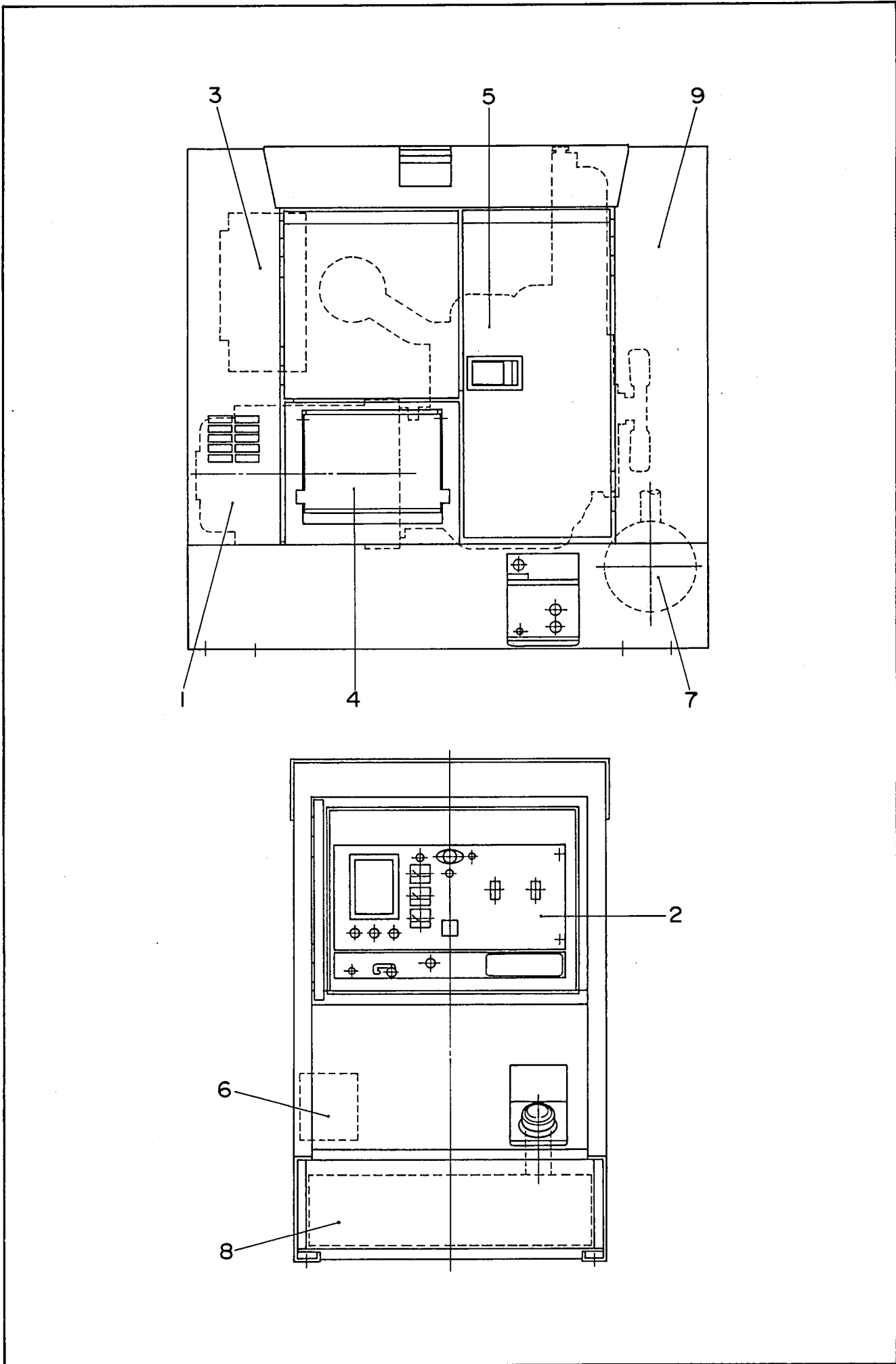
Each symbol 「A」 「B」 「C」 listed in a part of Q'ty shows the appropriate parts number for the unit you purchased. The meaning of the symbol 「A」 「B」 「C」 is listed on the first top place of each assembly group.

Please check the specification of the unit such as frequency, voltage, model No. etc. before placing orders.

8. Left (L.H.) and Right (R.H.) used in this parts list show the direction when you look at the engine from the generator side.
9. For the engine parts not listed in this parts list, refer to "ISUZU Motors, Ltd. BB-4JG1T Diesel Engine Parts Catalogue."

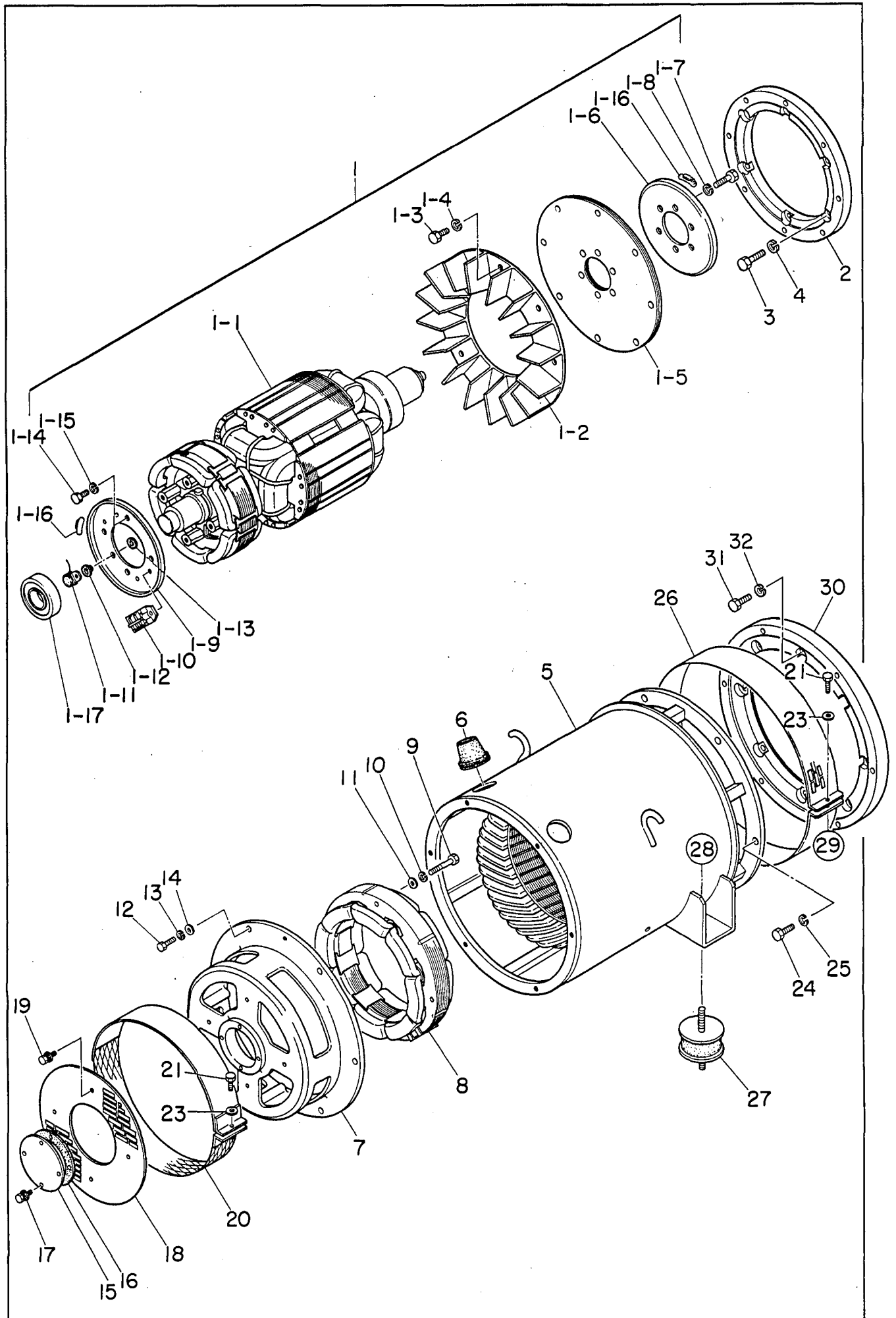
目 次
I N D E X

名 称 N a m e	頁 Page
エンジン発電機セット..... Engine-Driven AC Generator Set	1 - 1
発電機組立..... Generator Ass'y	2 - 1
制御盤組立..... Control Panel Ass'y	3 - 1
制御箱組立..... Control Box Ass'y	4 - 1
出力端子組立..... Output Terminal Ass'y	5 - 1
エンジン・ラジエータ組立..... Engine & Radiator Ass'y	6 - 1
バッテリー組立..... Battery Ass'y	7 - 1
マフラ組立..... Muffler Ass'y	8 - 1
燃料タンク組立..... Fuel Tank Ass'y	9 - 1
ボンネット組立(その1)..... Bonnet Ass'y(Part 1)	10 - 1
ボンネット組立(その2)..... Bonnet Ass'y(Part 2)	11 - 1
銘板組立..... Name Plate Ass'y	12 - 1



見出番号 Key No.	部品番号 Parts No.	部品名称 Parts Name	備考 Remarks	1台分数量Q'ty				記号 Symbol	実施号機 Serial No.
				All	A	B	C		
1		発電機組立 Generator Ass'y	p.2-1参照 Refer to p.2-1						
2		制御盤組立 Control Panel Ass'y	p.3-1参照 Refer to p.3-1					~ 3829700	
		制御盤組立 Control Panel Ass'y	p.3-1-1参照 Refer to p.3-1-1					3829701 ~	
3		制御箱組立 Control Box Ass'y	p.4-1参照 Refer to p.4-1						
4		出力端子組立 Output Terminal Ass'y	p.5-1参照 Refer to p.5-1						
5		エンジン・ラジエータ組立 Engine & Radiator Ass'y	p.6-1参照 Refer to p.6-1					~ 3785965	
		エンジン・ラジエータ組立 Engine & Radiator Ass'y	p.6-1-1参照 Refer to p.6-1-1					3785966 ~	
6		バッテリー組立 Battery Ass'y	p.7-1参照 Refer to p.7-1						
7		マフラ組立 Muffler Ass'y	p.8-1参照 Refer to p.8-1					~ 3811028	
		マフラ組立 Muffler Ass'y	p.8-1-1参照 Refer to p.8-1-1					3811029 ~	
8		燃料タンク組立 Fuel Tank Ass'y	p.9-1参照 Refer to p.9-1					~ 3800937	
		燃料タンク組立 Fuel Tank Ass'y	p.9-1-1参照 Refer to p.9-1-1					3800938 ~	
9		ボンネット組立(その1) Bonnet Ass'y(Part 1)	p.10-1参照 Refer to p.10-1					~ 3775961	
		ボンネット組立(その1) Bonnet Ass'y(Part 1)	p.10-1-1参照 Refer to p.10-1-1					3775962 ~ 3785965	
		ボンネット組立(その1) Bonnet Ass'y(Part 1)	p.10-1-2参照 Refer to p.10-1-2					3785966 ~	
		ボンネット組立(その2) Bonnet Ass'y(Part 2)	p.11-1参照 Refer to p.11-1					~ 3797671	
		ボンネット組立(その2) Bonnet Ass'y(Part 2)	p.11-1-1参照 Refer to p.11-1-1					3797672 ~	
		銘板組立 Name Plate Ass'y	p.12-1参照 Refer to p.12-1					~ 3775961	
		銘板組立 Name Plate Ass'y	p.12-1-1参照 Refer to p.12-1-1					3775962 ~ 3802094	
		銘板組立 Name Plate Ass'y	p.12-1-2参照 Refer to p.12-1-2					3802095 ~ 3828203	
		銘板組立 Name Plate Ass'y	p.12-1-3参照 Refer to p.12-1-3					3828204 ~ 3833408	

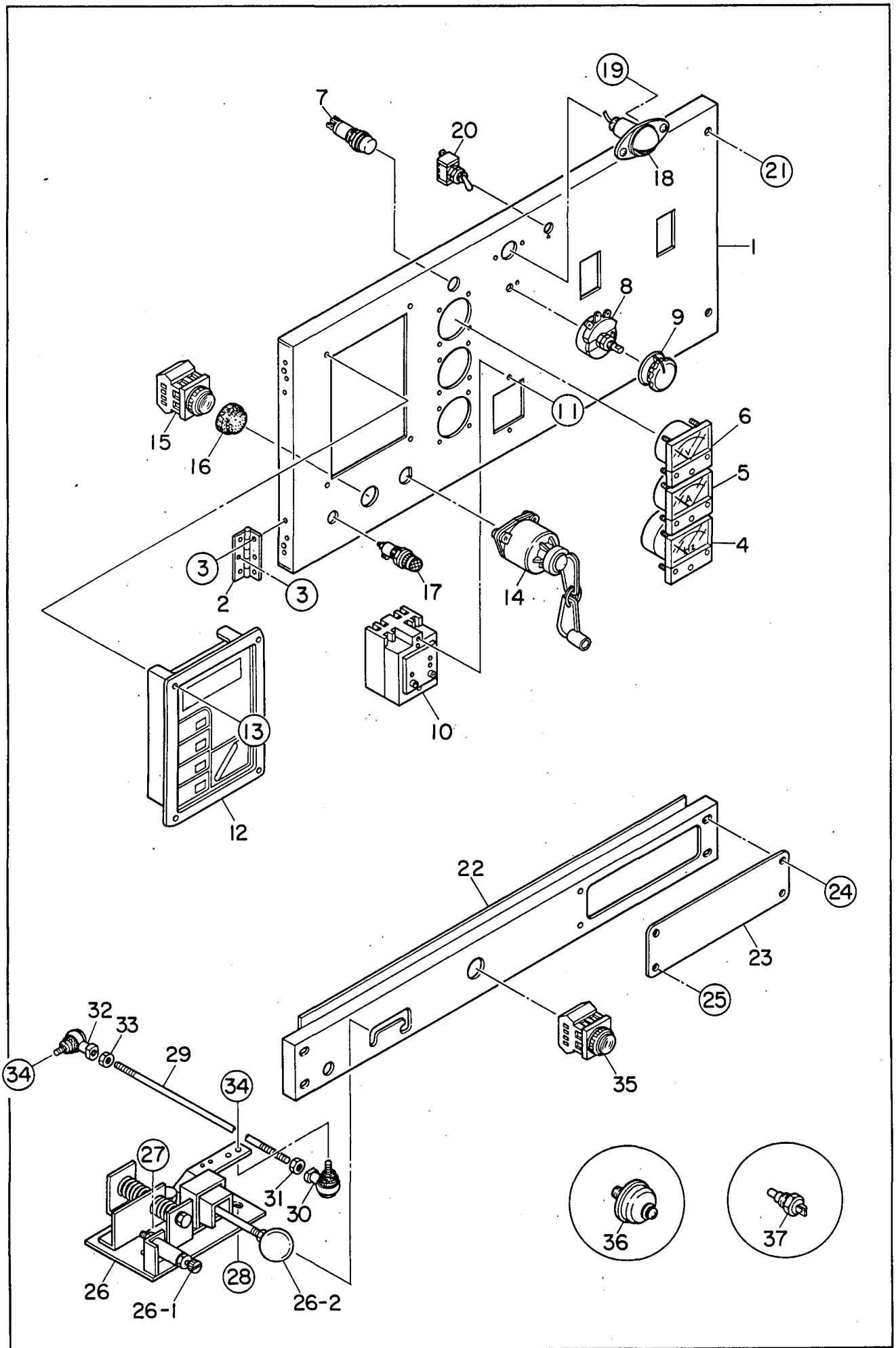
見出番号 Key No.	部品番号 Parts No.	部品名称 Parts Name	備考 Remarks	1台分数量Q'ty				記号 Symbol	実施号機 Serial No.
				All	A	B	C		
		銘板組立 Name Plate Ass'y	p.12-1-4参照 Refer to p.12-1-4						3833409 ~
	B 32411 05303	発電機結線図 Generator Connection Diagram							~ 3820087
	B 32411 05313	発電機結線図 Generator Connection Diagram							3820088 ~
	B 33580 02003	エンジン結線図 Engine Connection Diagram							~ 3775961
	B 33580 02013	エンジン結線図 Engine Connection Diagram							3775962 ~
	B 18414 00124	取扱説明書 Instruction Manual							~ 3775961
	B 18414 00134	取扱説明書 Instruction Manual							3775962 ~

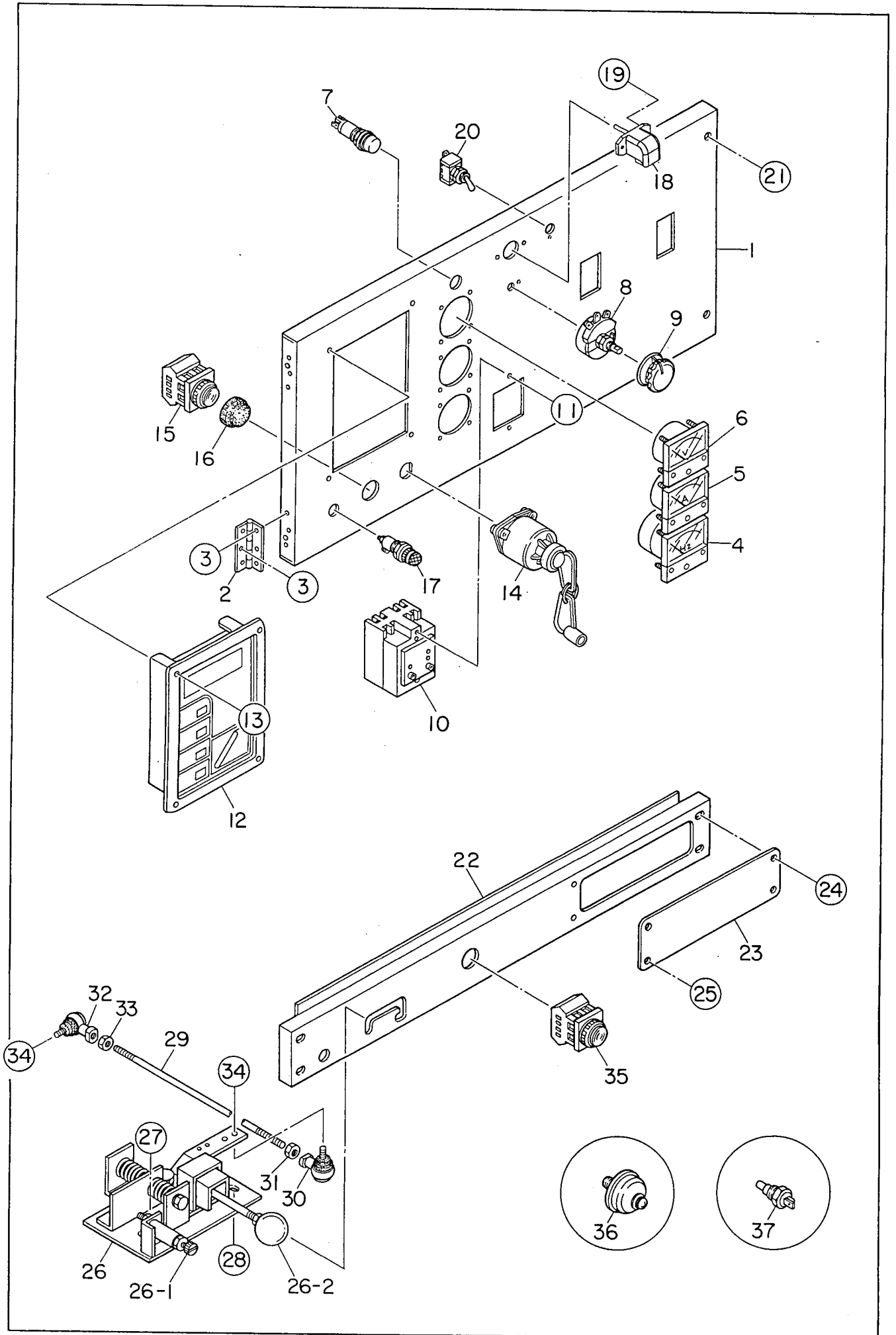


見出番号 Key No.	部品番号 Parts No.	部品名称 Parts Name	備考 Remarks	1台分数量Q'ty				記号 Symbol	実施号機 Serial No.
				All	A	B	C		
1	B 31101 00202	ロータ組立 Rotor Ass'y		1					
* 1- 1		界磁組立 Field Ass'y		(1)					
1- 2	80510 70003	ファン Fan		(1)					
1- 3	00121 10035	六角ボルト Hex. Head Bolt	S=26	(8)					
1- 4	00425 10000	バネ座金 Spring Washer		(8)					
1- 5	80416 11004	カップリング プレート Coupling Disk		(4)					
1- 6	80410 15003	バランス プレート Balancing Plate 1-16を同時にお求め下さい。 Please purchase a set of 1-16 at the same time.		(1)					
1- 7	00103 10025	六角ボルト Hex. Head Bolt		(6)					
1- 8	00425 10000	バネ座金 Spring Washer		(6)					
1- 9	80010 26013	整流器取付板 Set Plate, rectifier Balancing Plate 1-16を同時にお求め下さい。 Please purchase a set of 1-16 at the same time.		(1)					
1-10	06018 21349	整流器 Rectifier	PT 3610	(2)				Re	
1-11	06018 22601	サージ アブソーバ Surge Absorber	ERZ-M14JK621A	(1)					
1-12	80010 20004	絶縁ワッシャ Insulator Washer		(1)					
1-13	80010 20504	絶縁ワッシャ Insulator Washer		(1)					
1-14	00101 08020	六角ボルト Hex. Head Bolt		(4)					
1-15	00400 08000	バネ座金 Spring Washer		(4)					
1-16	06010 00209	バランス ウェイト キット Balancing Weight Kit		(1)					
1-17	00719 06310	ベアリング Bearing	6310DDU C3	(1)					

見出番号 Key No.	部品番号 Parts No.	部品名称 Parts Name	備考 Remarks	1台分数Q'ty				記号 Symbol	実施号機 Serial No.
				All	A	B	C		
2	B 31644 00203	カップリング リング Coupling Ring		1					
3	00121 08030	六角ボルト Hex. Head Bolt	S=22	6					
4	00425 08000	バネ座金 Spring Washer		6					
5	80513 40303	ステータ組立 Stator Ass'y		1					
6	08450 41904	グロメット Grommet		2					
7	80413 15202	エンド ブラケット End Braket		1					
8	80413 50013	励磁機界磁組立 Field Ass'y, exciter		1					
9	00103 08065	六角ボルト Hex. Head Bolt		4					
10	00426 08000	バネ座金 Spring Washer		4					
11	00412 08000	平座金 Plain Washer		4					
12	00101 08025	六角ボルト Hex. Head Bolt		6					
13	00400 08000	バネ座金 Spring Washer		6					
14	00412 08000	平座金 Plain Washer		6					
15	80413 10024	ベアリング カバー Cover, bearing		1					
16	80413 12014	ベアリング ガスケット Gasket, bearing		1					
17	00171 06012	六角ボルト Hex. Head Bolt		4					
18	80413 31014	保護カバー Cover, end bracket		1					
19	00171 06012	六角ボルト Hex. Head Bolt		4					
20	80013 33003	保護カバー Cover, end bracket		1					
21	00304 06040	六角ボルト Hex. Head Bolt		2					
23	00412 06000	平座金 Plain Washer		2					

見出番号 Key No.	部品番号 Parts No.	部品名称 Parts Name	備考 Remarks	1台分数Q'ty				記号 Symbol	実施号機 Serial No.
				All	A	B	C		
24	00121 10030	六角ボルト Hex. Head Bolt	S=26	6					
25	00425 10000	バネ座金 Spring Washer		6					
26	80513 32014	保護カバー Cover, fan		1					
27	B 34148 00904	防振ゴム Rubber Suspension	EA4010	2					
28	00300 12000	六角ナット Hex. Nut		2					
	00400 12000	バネ座金 Spring Washer		2					
29	06008 15000	ナット Nut	USN-6001	1					
30	B 31646 00003	カップリング アダプタ Coupling Adapter		1					
31	00121 10030	六角ボルト Hex. Head Bolt	S=26	8					
32	00425 10000	バネ座金 Spring Washer		8					

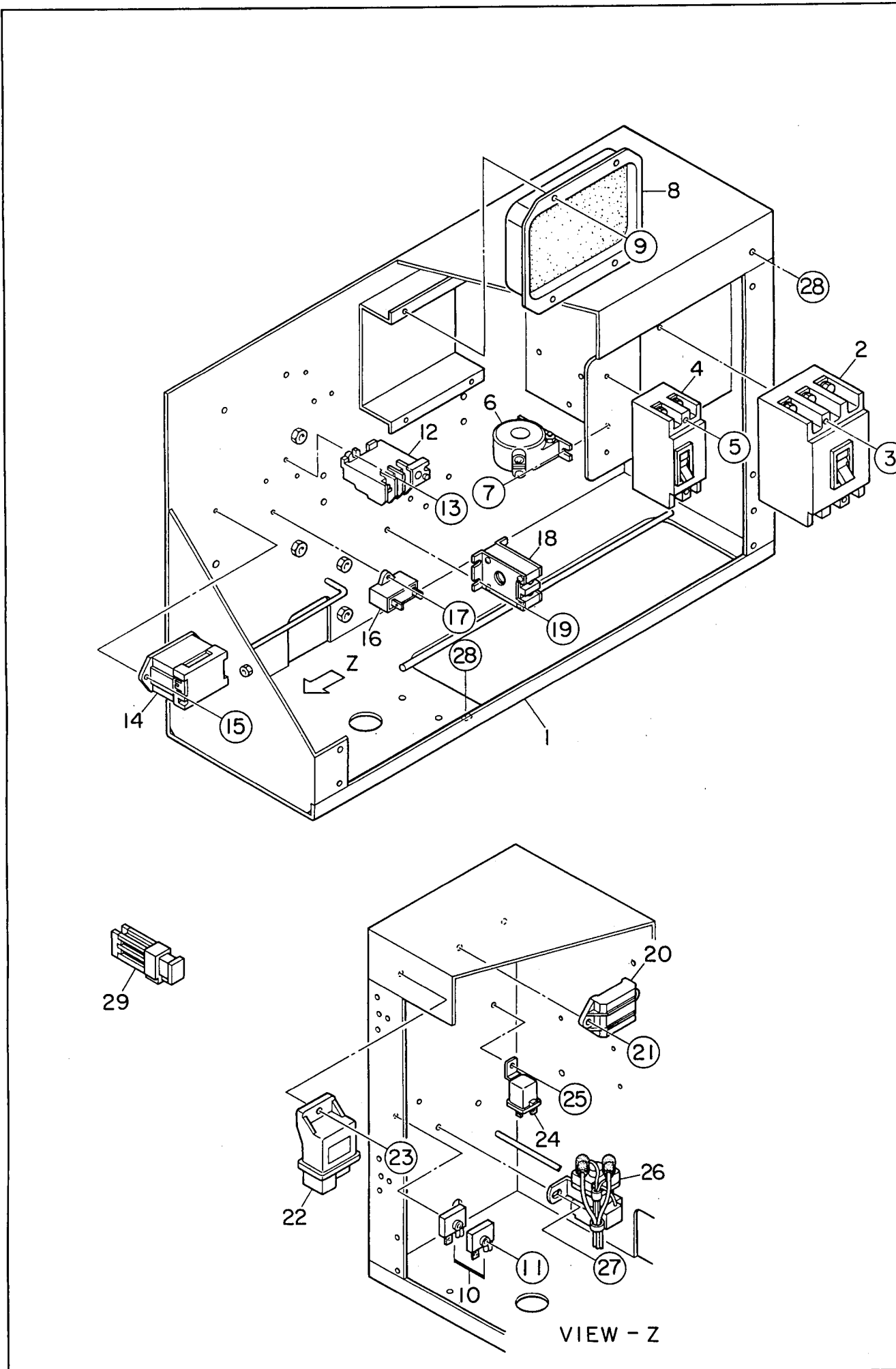




見出番号 Key No.	部品番号 Parts No.	部品名称 Parts Name	備考 Remarks	1台分数量Q'ty				記号 Symbol	実施号機 Serial No.
				All	A	B	C		
1	B 35014 00712	制御板 Control Panel	B 32240 01013	1					
2	Y 06050 10018	蝶番 Hinge	B-1100-5	2					
3	Y 00211 03010	小ネジ Machine Screw		12					
4	Y 06018 00487	周波数計 Frequency Meter	TRC-65CF 200V 45 ~ 65Hz	1				F	
5	Y 06018 08907	交流電流計 AC Ammeter	TRR-65CAS 0 ~ 150A	1				A	
6	Y 06018 00297	交流電圧計 AC Voltmeter	TRR-65C 0 ~ 300V	1				V	
7	Y 06018 10550	電源表示灯 Pilot Lamp	N200 1632 200V	1				PL1	
8	Y 06018 40073	可変抵抗器 (電圧調整器) Rheostat (Voltage Regulator)	RA20A2SE102BJ 2W 1k	1				VR	
9	Y 06018 40121	ツマミ Knob	25N	1					
10	Y 06018 22418	漏電リレー Earth Leakage Relay	NV-ZF DC12V 30mA	1				22	
11	Y 00210 04065	小ネジ Machine Screw		2					
	Y 00300 04000	六角ナット Hex. Nut		2					
	Y 00400 04000	バネ座金 Spring Washer		2					
	Y 00412 04000	平座金 Plain Washer		2					
12	Y 06021 20580	エンジン計器パネル Indicator Panel Ass'y	DP-10 DC12V	1					
13	Y 00218 05016	小ネジ Machine Screw		4					
14	Y 06021 00009	スタータ スイッチ Starter Switch	ISUZU 897044-4180	1					
	Y 06021 00200	キー Key	ISUZU 182316-0070	(1)					
15	Y 06018 30447	非常停止ボタン Emergency Stop Button	AH25-FR11	1					
16	Y 06018 32021	キャップ Cap	AHX112-R	1					
17	Y 06021 03092	予熱表示灯 Preheat Lamp		1					

見出番号 Key No.	部品番号 Parts No.	部品名称 Parts Name	備考 Remarks	1台分数量Q'ty				記号 Symbol	実施号機 Serial No.
				All	A	B	C		
	Y 06018 10245	電球 Bulb	E-10 T-10 DC15V	(1)					
18	Y 06018 10160	パネル ライト Panel Light	V325060	1				~ 3829700	
	Y 06018 10213	電球 Bulb		(1)				~ 3829700	
	Y 06018 10170	パネル ライト Panel Light	60001	1				3829701 ~	
19	Y 02070 04000	六角ナット Hex. Nut		2					
	Y 00271 04020	小ネジ Machine Screw		2				3829701 ~	
20	Y 06018 30710	パネル ライト スイッチ Switch, panel light	S-301T	1					
21	C 92211 00004	六角ボルト Hex. Head Bolt		2					
	Y 00400 08000	バネ座金 Spring Washer		2					
	Y 00412 08000	平座金 Plain Washer		2					
	Y 00802 00007	止め輪 Snap Ring		2					
22	B 43521 00904	操作板 Operating Panel	B45014 01603	1					
23	B 43677 00304	カバー Cover		1					
24	Y 00218 06030	小ネジ Machine Screw		4					
25	Y 00218 06016	小ネジ Machine Screw		2					
26	W 08402 01000	调速レバー Throttle Lever		1					
26- 1	W 08450 39904	调速スクリュー Adjusting Screw		(1)					
26- 2	Y 06018 40190	ツマミ Knob		(1)					
27	Y 00211 08020	小ネジ Machine Screw		1					
28	Y 00171 08020	六角ボルト Hex. Head Bolt		2					
29	B 33553 00204	ガバナ ロッド Governor Rod		1					

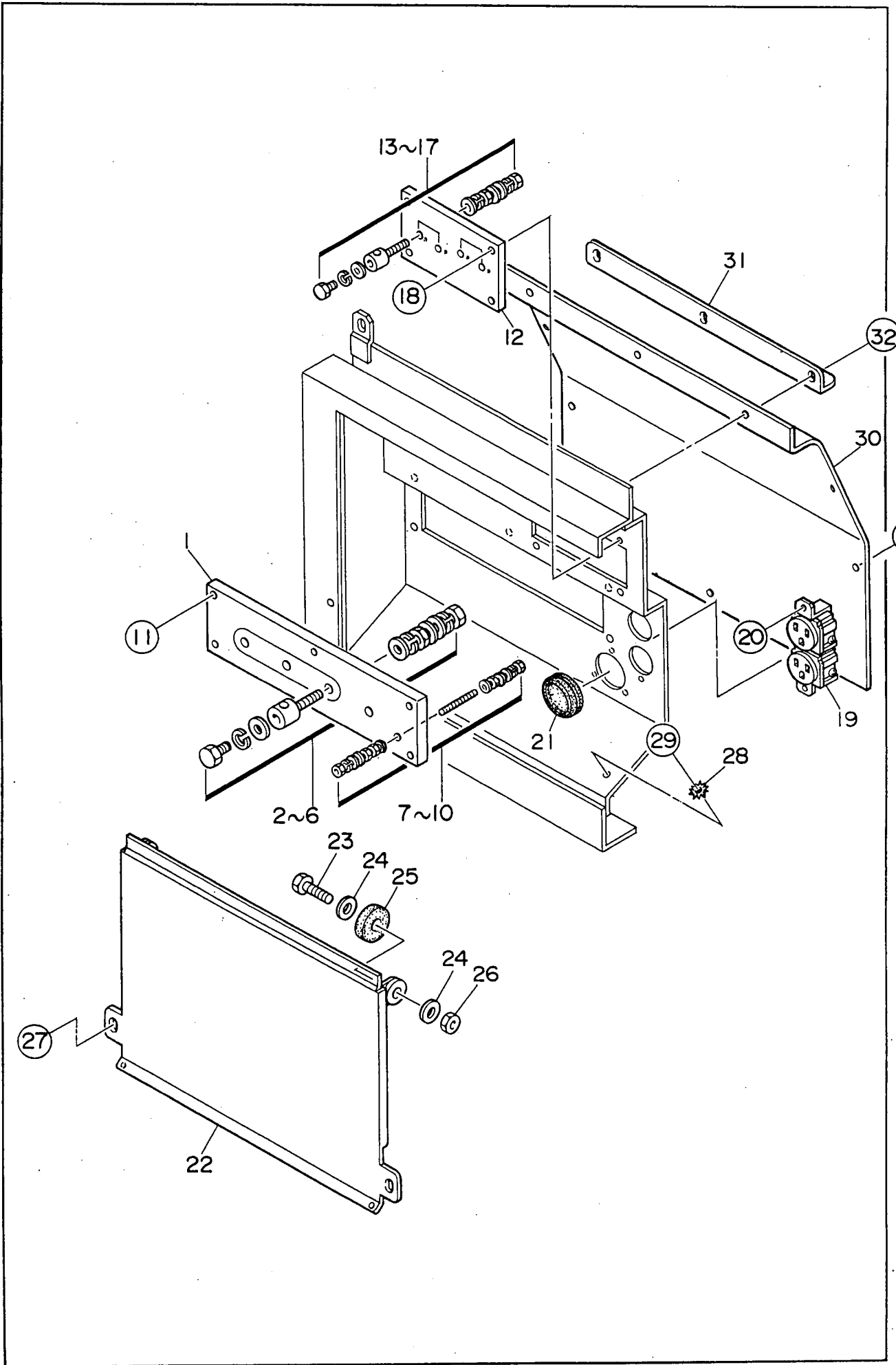
見出番号 Key No.	部品番号 Parts No.	部品名称 Parts Name	備考 Remarks	1台分数量Q'ty				記号 Symbol	実施号機 Serial No.
				All	A	B	C		
30	Y 06021 80106	ボール ジョイント Ball Joint	LHSA8 DE161	1					
31	Y 00300 08000	六角ナット Hex. Nut		1					
32	Y 06021 80107	ボール ジョイント Ball Joint	LHSA8 DLE161	1					
33	Y 00365 08000	六角ナット Hex. Nut		1					
34	Y 02070 06000	六角ナット Hex. Nut		2					
35	Y 06018 30448	燃料自動エア抜きボタン Fuel Priming Pump Button	AH25-FB10	1					
36	Y 06021 22250	油圧ユニット Unit, oil pressure	071600-0750	1					
37	Y 06021 23250	水温ユニット Unit, water temperature	071500-0331	1					



見出番号 Key No.	部品番号 Parts No.	部品名称 Parts Name	備考 Remarks	1台分数量Q'ty				記号 Symbol	実施号機 Serial No.
				All	A	B	C		
1	B 32140 02102	制御箱 Control Box		1					
	B 34946 00204	吸音材 Lining		1					
2	Y 06018 09729	遮断器 Circuit Breaker	XS125NS 125A	1				CB1	
3	Y 00210 04040	小ネジ Machine Screw		2					
	Y 00400 04000	バネ座金 Spring Washer		2					
	Y 00421 04000	平座金 Plain Washer		2					
4	Y 06018 70140	遮断器 Circuit Breaker	NF63-CW 60A	1				CB2	
5	Y 00210 04035	小ネジ Machine Screw		2					
	Y 00400 04000	バネ座金 Spring Washer		2					
	Y 00421 04000	平座金 Plain Washer		2					
6	Y 06018 09618	計器用変流器 Current Transformer	COM-5ZD 150/5A	2				CT1,3	
7	Y 00271 04012	小ネジ Machine Screw		4					
8	Y 06018 20625	自動電圧調整器 Automatic Voltage Regulator	NTA-5A-2T	1				AVR	~ 3820087
	Y 06018 20601	自動電圧調整器 Automatic Voltage Regulator	NTA-5A-2TC	1				AVR	3820088 ~
	Y 06018 06683	ヒューズ Fuse	FGMB 250V 8A	(1)					
9	Y 00171 05016	六角ボルト Hex. Head Bolt		4					
10	Y 06018 23240	整流器 Rectifier	DE45	3					~ 3775961
	Y 06018 23240	整流器 Rectifier	DE45	4					3775962 ~
11	Y 00271 05035	小ネジ Machine Screw	手前側 This side	1					~ 3775961
	Y 00271 05035	小ネジ Machine Screw	手前側 This side	2					3775962 ~
12	Y 06018 20891	過電流継電器 Over Current Relay	TH-N20HZ	1				OC	

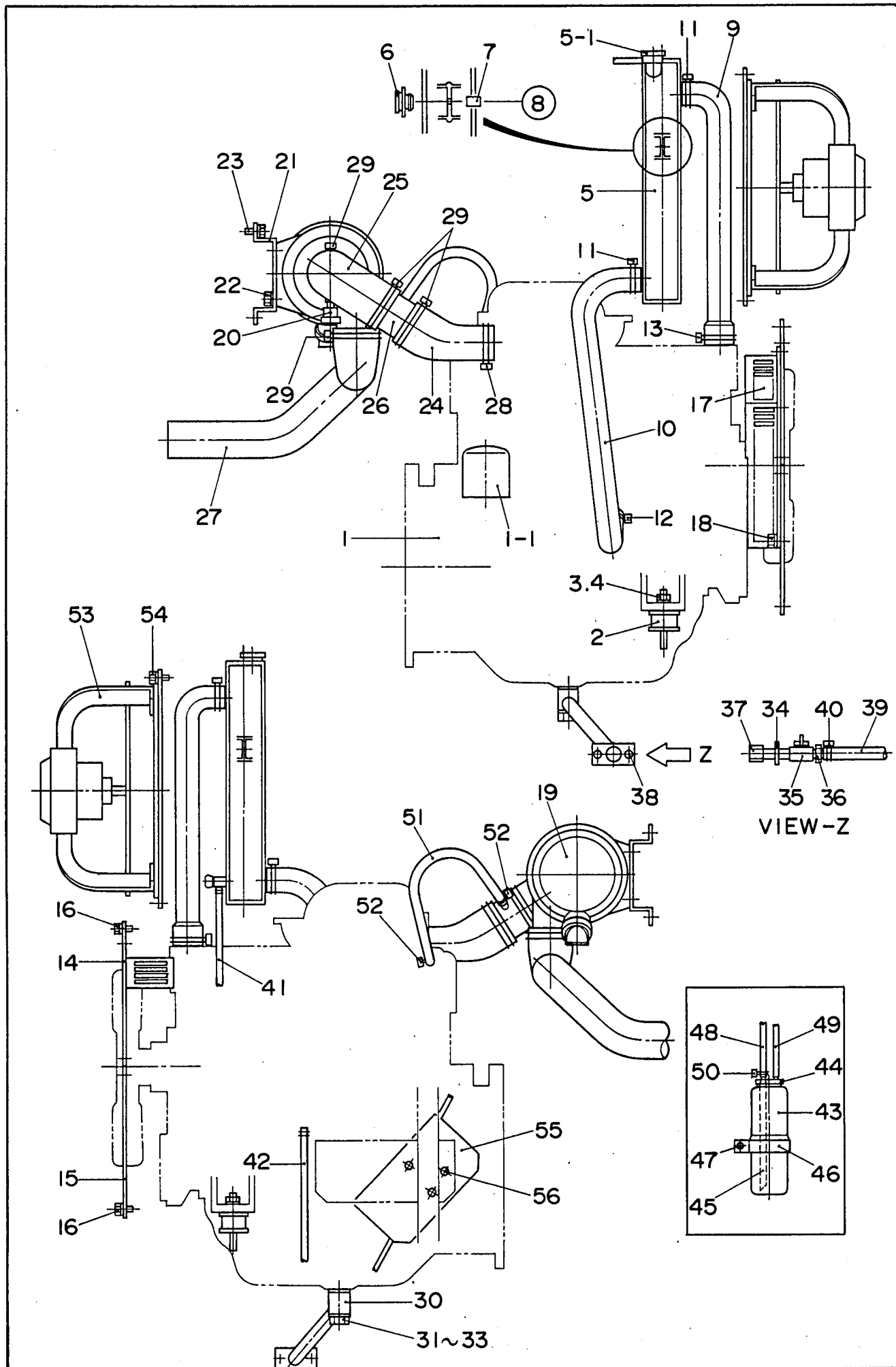
見出番号 Key No.	部品番号 Parts No.	部品名称 Parts Name	備考 Remarks	1台分数Q'ty				記号 Symbol	実施号機 Serial No.
				All	A	B	C		
13	Y 00271 04016	小ネジ Machine Screw		2					
14	B 32610 00604	ヒューズ ボックス Fuse Box	FB-6PS	1					
	Y 06018 06642	ヒューズ Fuse	5A	(3)				F3,4	
	Y 06018 06645	ヒューズ Fuse	10A	(3)				F2,5	
	Y 06018 06644	ヒューズ Fuse	30A	(2)				F1	
	B 05520 01104	ヒューズ ボックス 銘板 Decal		(1)					
15	Y 00271 05016	小ネジ Machine Screw		2					
16	Y 06018 20119	コンデンサ Condenser	45FAEN205UJ(E) 450VAC 2 μ F	1				C	
17	Y 00271 04016	小ネジ Machine Screw		1					
18	Y 06018 02806	零相変流器 Zero-phase-sequence Current Transformer	ZT-15B	2				ZCT1,2	
19	Y 00271 05016	小ネジ Machine Screw		4					
20	Y 06022 00432	エマージェンシ リレー Emergency Relay	ISUZU 897111-9621	1					
21	Y 00171 06020	六角ボルト Hex. Head Bolt		2					
22	Y 06022 02506	予熱コントローラ Preheat Controller	ISUZU 897246-5100	1					
23	Y 00171 06020	六角ボルト Hex. Head Bolt		1					
24	Y 06022 01400	スタータ リレー Starter Relay	ISUZU 582550-0290	1					
25	Y 00171 06016	六角ボルト Hex. Head Bolt		1					
26	Y 06022 00305	セフティ リレー Safety Relay	ISUZU 182553-0430	1					
27	Y 00171 06016	六角ボルト Hex. Head Bolt		2					
	Y 00271 05025	小ネジ Machine Screw		1					
28	Y 00171 08020	六角ボルト Hex. Head Bolt		4					

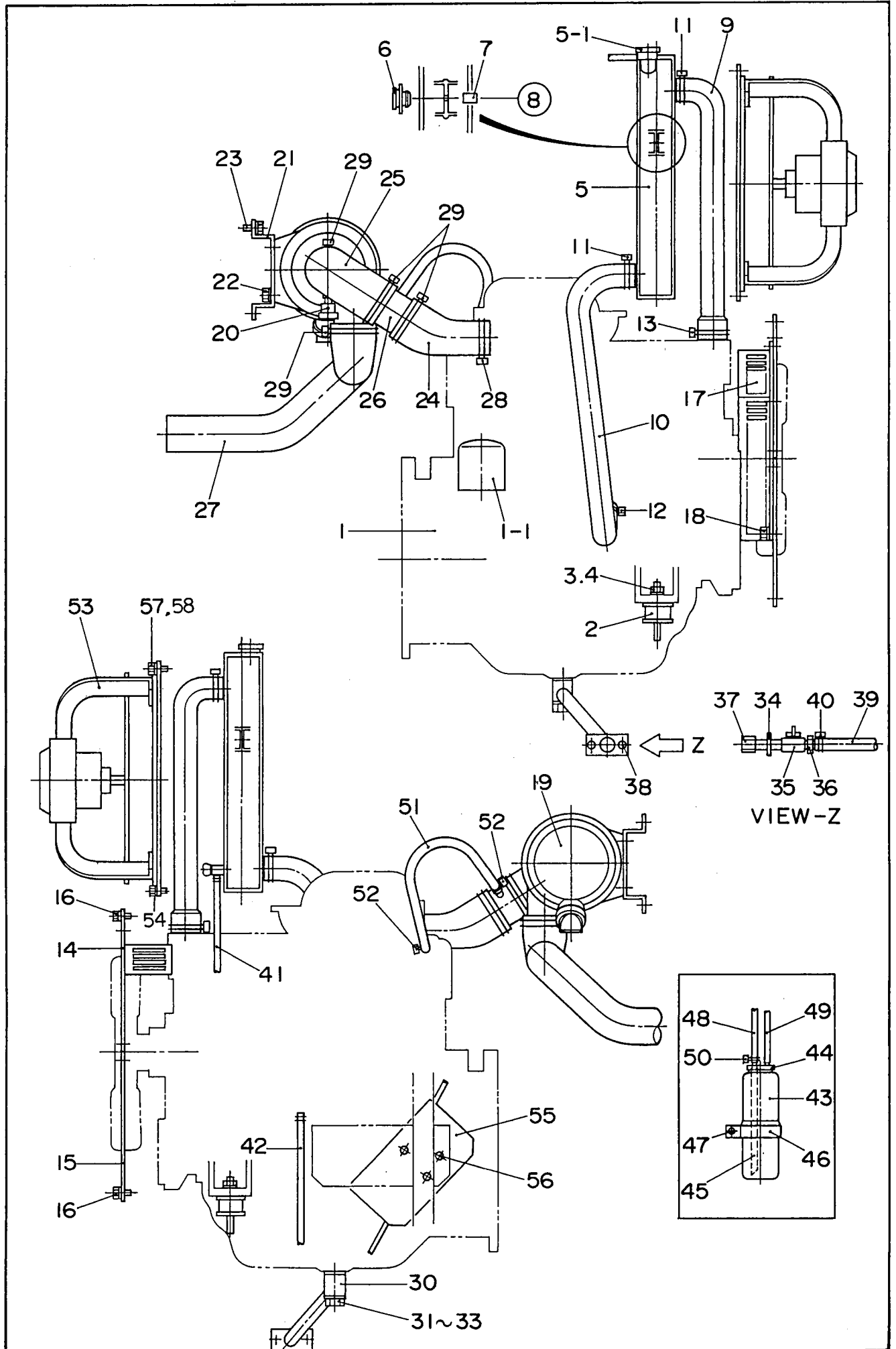
見出番号 Key No.	部品番号 Parts No.	部品名称 Parts Name	備考 Remarks	1台分数量Q'ty				記号 Symbol	実施号機 Serial No.
				All	A	B	C		
29	Y 06018 06640	ヒューズ Fuse	65A	1					



見出番号 Key No.	部品番号 Parts No.	部品名称 Parts Name	備考 Remarks	1台分数量Q'ty				記号 Symbol	実施号機 Serial No.
				All	A	B	C		
1	80618 60103	出力端子板 Set Board, output terminal		1					
2	08403 12804	出力端子 Output Terminal		4					
3	08018 31804	六角ボルト Hex. Head Bolt		4					
4	00393 10000	六角ナット Hex. Nut		8					
5	00400 10000	バネ座金 Spring Washer		12					
6	00414 10000	平座金 Plain Washer		16					
7	08018 32304	端子ネジ Terminal Screw		1					
8	00393 06000	六角ナット Hex. Nut		5					
9	00400 06000	バネ座金 Spring Washer		2					
10	00414 06000	平座金 Plain Washer		6					
11	00169 08035	六角ボルト Hex. Head Bolt		5					
12	08403 08803	出力端子板 Set Board, output terminal		1					
13	08403 08704	出力端子 Output Terminal		4					
14	08018 30604	六角ボルト Hex. Head Bolt		4					
15	00393 08000	六角ナット Hex. Nut		8					
16	00400 08000	バネ座金 Spring Washer		12					
17	00414 08000	平座金 Plain Washer		16					
18	00169 06025	六角ボルト Hex. Head Bolt		4					
19	06018 11018	単相出力コンセント Receptacle, aux. power	1136X 125V 15A	1				CON1,2	
20	00271 04010	小ネジ Machine Screw		2					
21	06018 51780	グロメット Grommet	MV-45	1					

見出番号 Key No.	部品番号 Parts No.	部品名称 Parts Name	備考 Remarks	1台分数量Q'ty				記号 Symbol	実施号機 Serial No.
				All	A	B	C		
22	B 32371 02303	出力端子カバー Cover, output terminal		1					
23	00101 12045	六角ボルト Hex. Head Bolt		2					
24	00412 12000	平座金 Plain Washer		4					
25	08050 09804	スティ ラバー Stay Rubber		2					
26	00300 12000	六角ナット Hex. Nut		2					
27	00169 08020	六角ボルト Hex. Head Bolt		2					
28	00405 08000	歯付座金 Toothed Washer		1					
29	00169 08025	六角ボルト Hex. Head Bolt		1					
30	B 32344 00504	絶縁カバー Flexible Cover		1					
31	B 34546 00104	カバー 取付ブラケット Bracket, flexible cover		1					
32	02070 06000	六角ナット Hex. Nut		3					
33	06050 11410	ブラインド リベット Blind Revets		4					



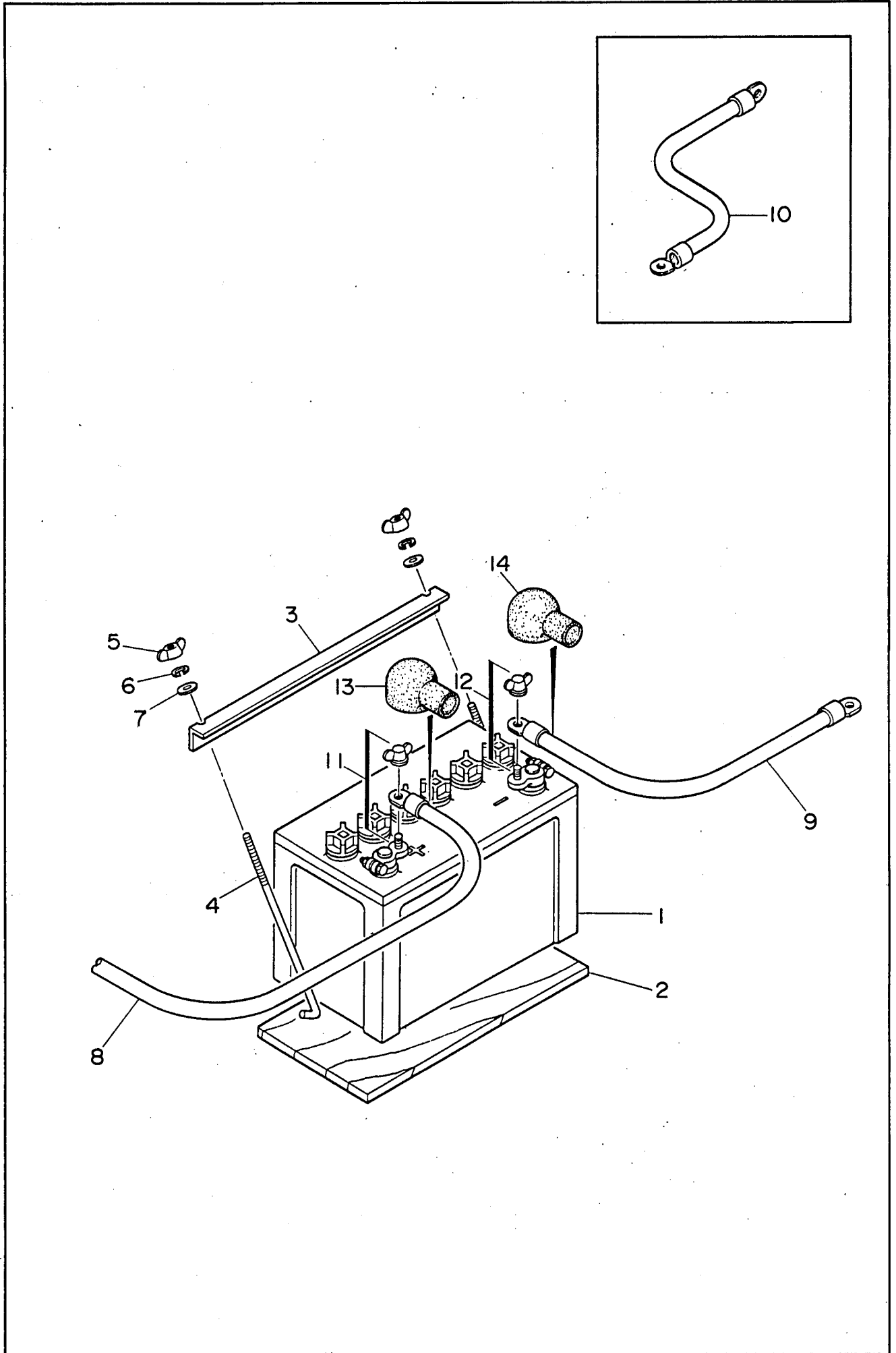


見出番号 Key No.	部品番号 Parts No.	部品名称 Parts Name	備考 Remarks	1台分数量Q'ty				記号 Symbol	実施号機 Serial No.
				All	A	B	C		
1	B 39242 00174	エンジン Engine	ISUZU BB-4JG1T	1					
1- 1	06020 41214	オイル フィルタ カートリッジ Cartridge, oil filter	ISUZU 897049-7081	(1)					
2	06050 00048	防振ゴム Rubber Suspension	EA4008	2					
3	00300 10000	六角ナット Hex. Nut		2					
4	00400 10000	バネ座金 Spring Washer		2					
5	B 39242 00214	ラジエータ Radiator	2951-311-0000	1					
	B 34917 00004	ラバー シール Rubber Seal		1					
5- 1	06020 11079	ラジエータ キャップ Cap, radiator	6713-092-0901	(1)					
6	B 13126 00004	マウント ゴム Rubber Mount		2					
7	B 33116 00004	マウント パイプ Pipe Mount		2					
8	00171 08040	六角ボルト Hex. Head Bolt		2					
	B 33116 00204	平座金 Plain Washer		2					
9	B 33115 01203	ラジエータ ホース Radiator Hose		1					
10	B 33115 01303	ラジエータ ホース Radiator Hose		1					
11	06055 15016	ホース バンド Hose Band	45	2					
12	06055 15006	ホース バンド Hose Band	50	1					
13	06055 15124	ホース バンド Hose Band	53	1					
14	B 33113 00903	ファン シュラウド Fan Shroud		1					
15	B 33113 01004	ファン シュラウド Fan Shroud		1					
16	00171 08020	六角ボルト Hex. Head Bolt		10					
17	B 33113 00804	ファン ガード Fan Guard		1					

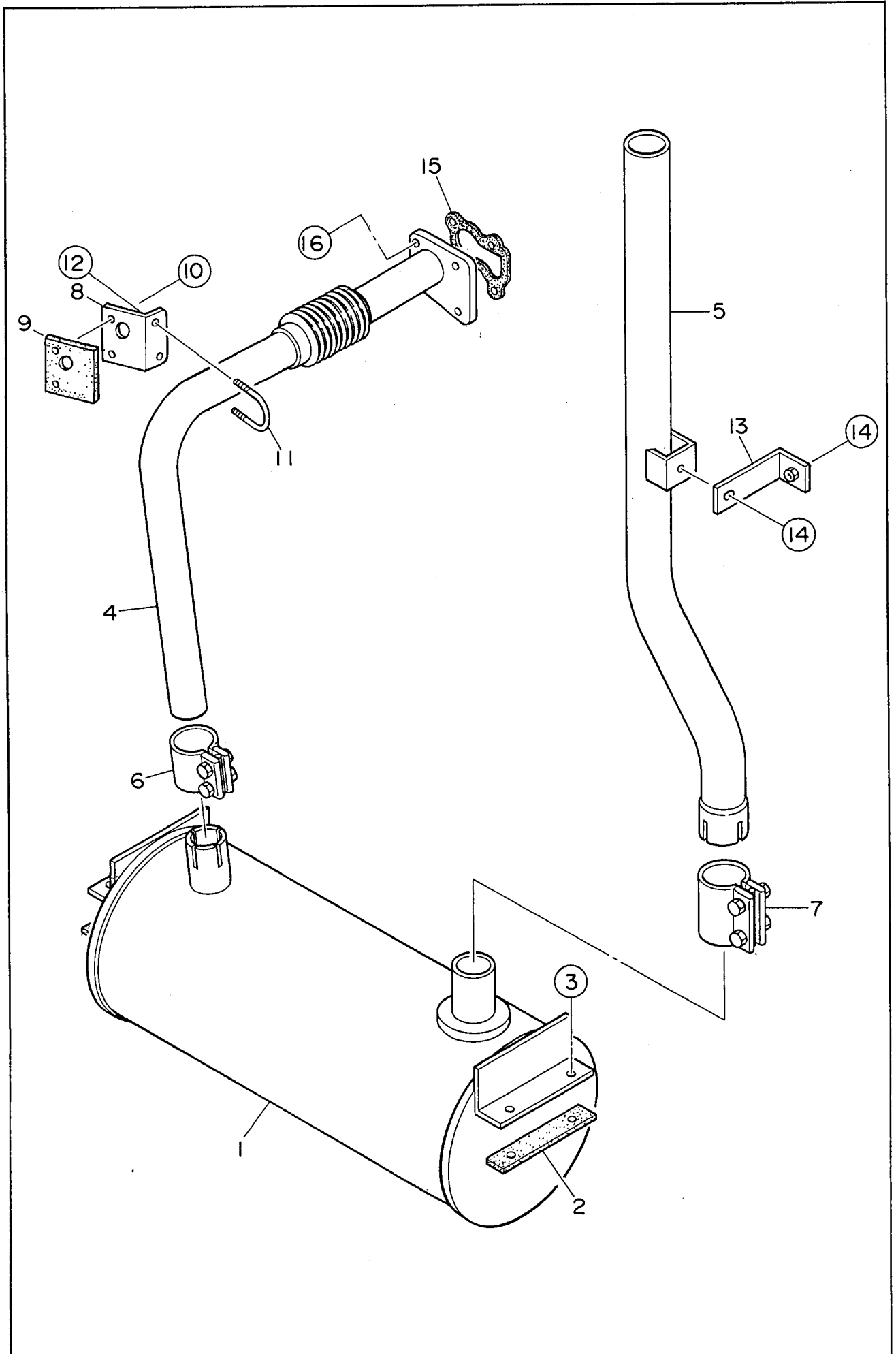
見出番号 Key No.	部品番号 Parts No.	部品名称 Parts Name	備考 Remarks	1台分数量Q'ty				記号 Symbol	実施号機 Serial No.
				All	A	B	C		
18	00171 08020	六角ボルト Hex. Head Bolt		3					
19	06020 46533	エア クリーナ Air Cleaner	FPG07-8236	1					
	06020 46366	エア クリーナ エlement Element, air cleaner	P82-7653	(1)					
20	06020 40679	ダスト センサ Dust Sensor	REX01-8171	1					
21	B 33742 00304	エア クリーナ ブラケット Bracket, air cleaner		1					
22	00171 08016	六角ボルト Hex. Head Bolt		2					
23	00171 08020	六角ボルト Hex. Head Bolt		2					
24	B 33741 01004	エア クリーナ ホース Hose, air cleaner		1					
25	B 33741 01204	エア クリーナ ホース Hose, air cleaner		1					
26	B 33740 00104	エア クリーナ パイプ Pipe, air cleaner		1					
27	B 33741 01303	エア クリーナ ホース Hose, air cleaner		1					
28	06055 15011	ホース バンド Hose Band	70	1					
29	06055 15035	ホース バンド Hose Band	95	4					
30	B 91010 00004	ドレーン ジョイント Drain Joint		1					
31	B 33213 00104	ジョイント ボルト Joint Bolt		1					
32	08050 13704	パッキン Packing	オイルパン側 Oil Pan side	1					
33	06020 21194	パッキン Packing	SW-24	1					
34	B 92010 00304	ドレーン ジョイント Drain Joint		1					
35	06033 25011	バルブ Valve	BBS-77-15 PT1/2	1					
36	06020 22293	ホース ジョイント Hose Joint	HN-1416(KH-139)	1					
37	B 92012 00104	プラグ		1					

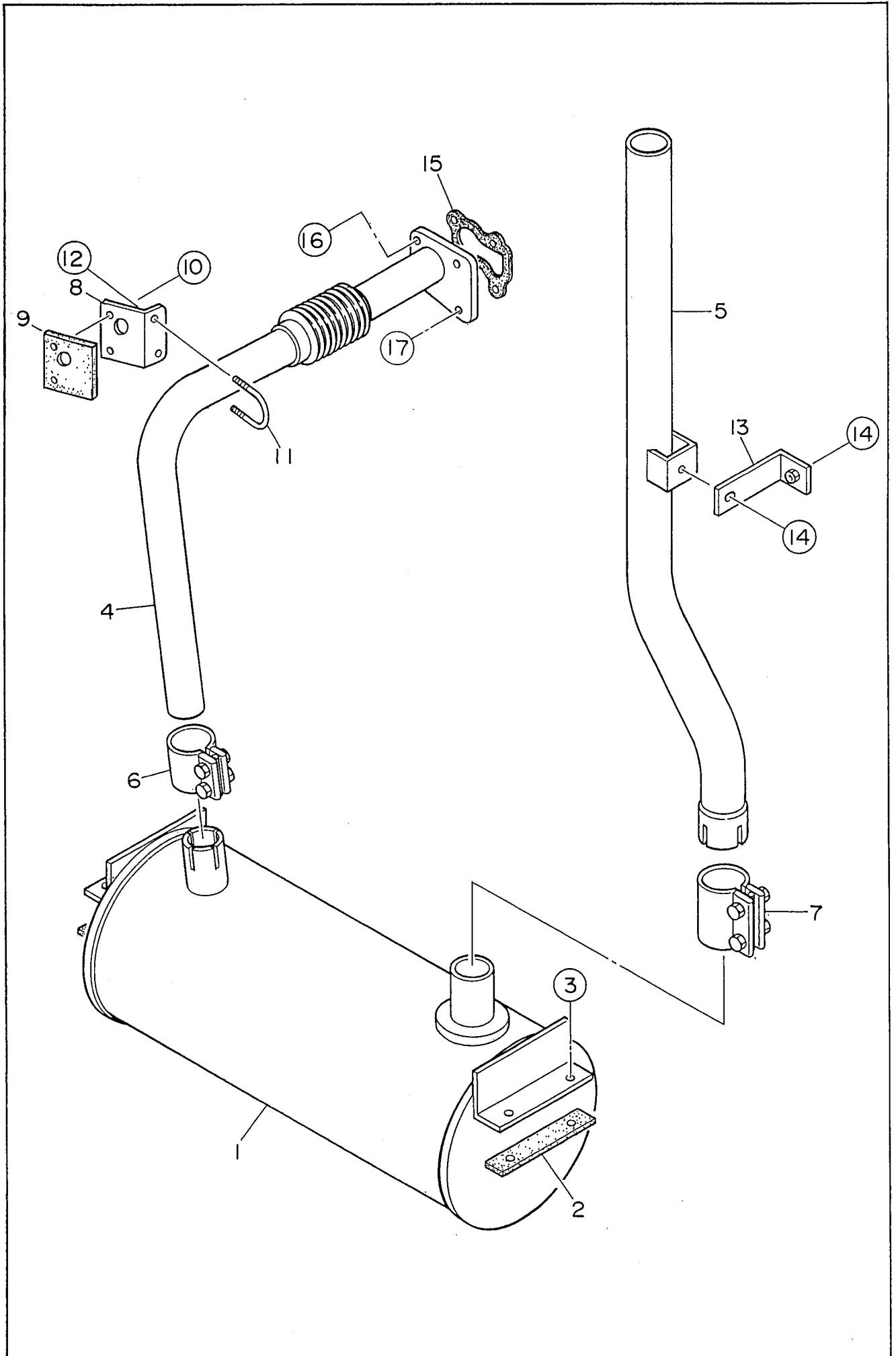
見出番号 Key No.	部品番号 Parts No.	部品名称 Parts Name	備考 Remarks	1台分数Q'ty				記号 Symbol	実施号機 Serial No.
				All	A	B	C		
38	00171 08025	六角ボルト Hex. Head Bolt		2					
39	02657 00350	ドレーン ホース Drain Hose		1					
40	06055 15074	ホース バンド Hose Band	HS-12	2					
41	01936 01700	ホース Hose		1					
42	02627 01050	ホース Hose		1					
43	08020 81403	補助タンク Reserve Tank		1					
44	08020 81104	補助タンク キャップ Cap, reserve tank		1					
45	01991 00215	ホース Hose		1					
46	62620 82304	補助タンク ブラケット Bracket, reserve tank		1					
47	00171 08025	六角ボルト Hex. Head Bolt		1					
48	01999 00900	ホース Hose		1					
49	01936 00600	ホース Hose		1					
50	06055 15094	ホース バンド Hose Band	12	3					
51	01915 00600	ブリーザ ホース Breather Hose		1					
52	06055 15073	ホース バンド Hose Band	HS-10	2					
53	06018 22794	電動ファン Motor Fan	EF-35DSB1-07 100V	1					
54	00171 08025	六角ボルト Hex. Head Bolt		4				~ 3785965	
	00171 08025	六角ボルト Hex. Head Bolt		2				3785966 ~	
55	06022 10810	エンジン ストッパ Engine Stopper	ISUZU 181900-1902	1					
56	00271 06016	小ネジ Machine Screw		3					
57	00101 08030	六角ボルト Hex. Head Bolt		2				3785966 ~	

見出番号 Key No.	部品番号 Parts No.	部品名称・備考 Parts Name・Remarks	1台分数量Q'ty				記号 Symbol	実施号機 Serial No.
			All	A	B	C		
58	02070 08000	六角ナット Hex. Head Nut	2				3785966~	

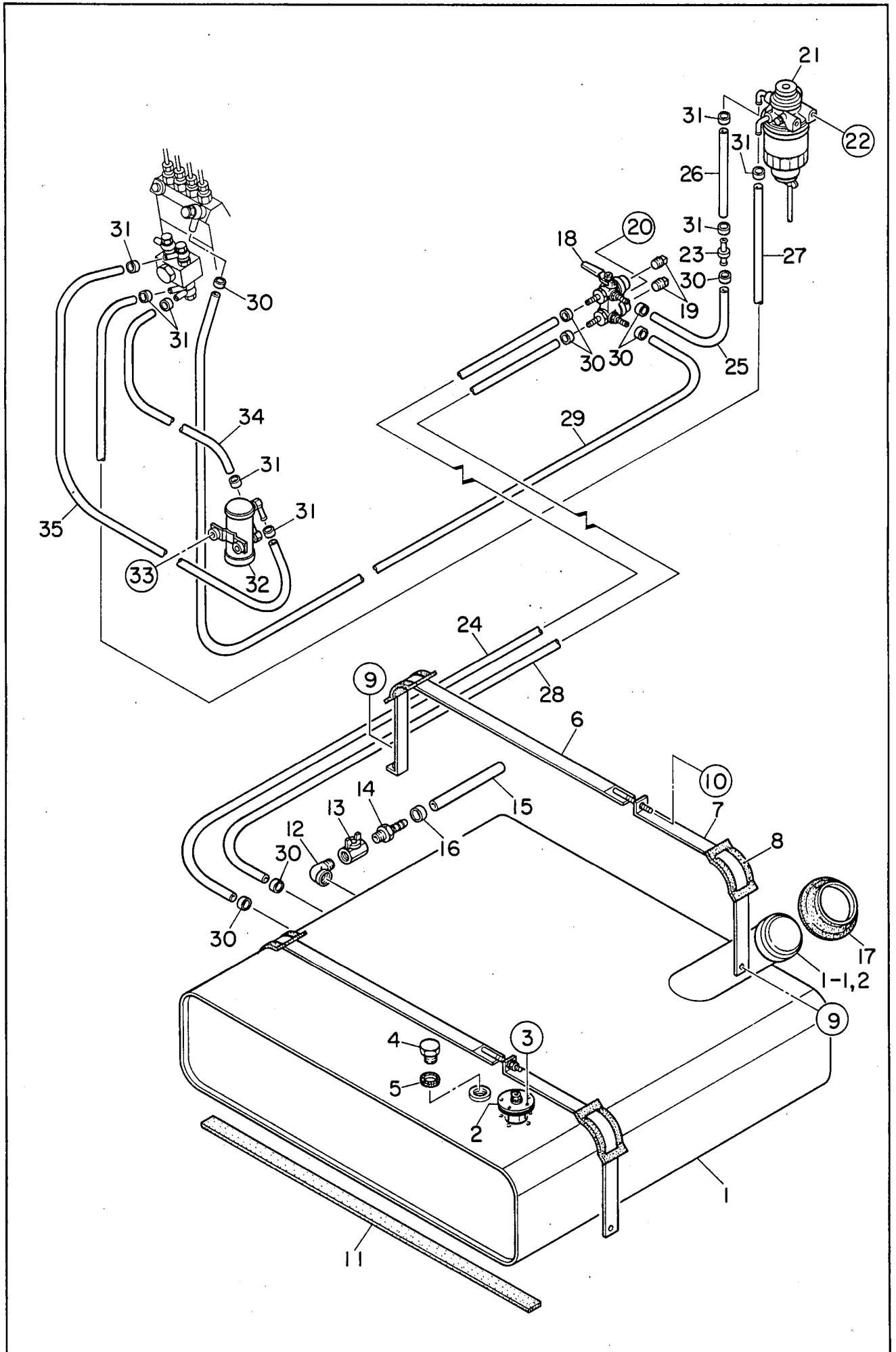


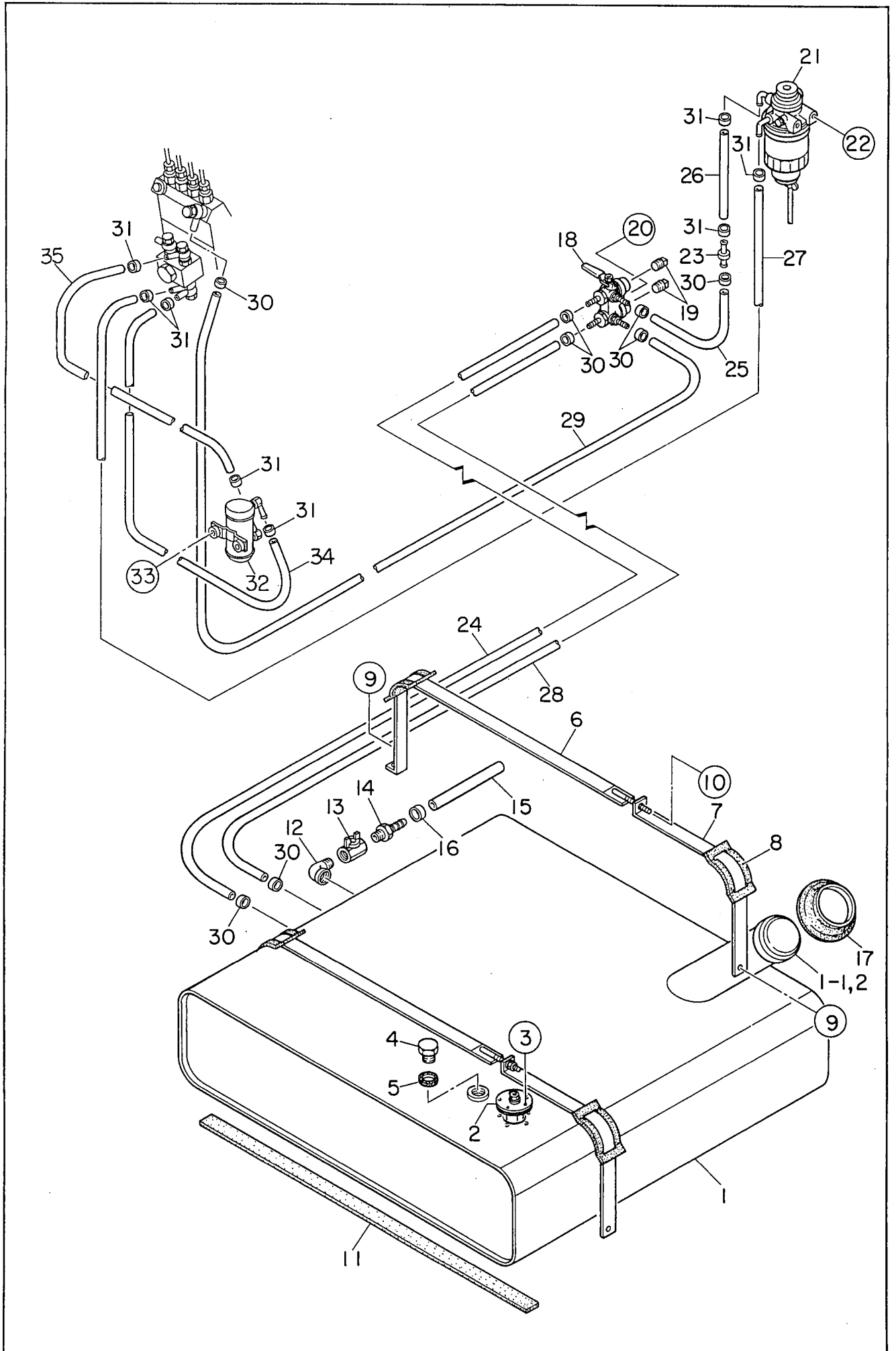
見出番号 Key No.	部品番号 Parts No.	部品名称 Parts Name	備考 Remarks	1台分数量Q'ty				記号 Symbol	実施号機 Serial No.
				All	A	B	C		
1	01653 09531	バッテリー Battery	95D31R	1					
2	08050 00204	バッテリー シート Battery Sheet		1					
3	B 91040 00004	バッテリー バンド Battery Band		1					
4	08050 02904	バッテリー 締付ボルト Battery Bolt		2					
5	00378 08000	蝶ナット Wing Nut		2					
6	00400 08000	バネ座金 Spring Washer		2					
7	00412 08000	平座金 Plain Washer		2					
8	B 33472 00104	バッテリー ケーブル Battery Cable		1					
9	B 33472 00204	バッテリー ケーブル Battery Cable		1					
10	B 33472 00304	バッテリー ケーブル Battery Cable		1					
11	06022 20310	バッテリー端子 Terminal Ass'y	9P	1					
12	06022 20311	バッテリー端子 Terminal Ass'y	9N	1					
13	08450 40414	端子キャップ Terminal Cap		1					
14	08450 41304	端子キャップ Terminal Cap		1					





見出番号 Key No.	部品番号 Parts No.	部品名称 Parts Name	備考 Remarks	1台分数量Q'ty				記号 Symbol	実施号機 Serial No.
				All	A	B	C		
1	B 33311 01703	マフラー Muffler		1					
2	B 33342 00204	ガスケット Gasket		2					
3	00169 10025	六角ボルト Hex. Head Bolt		4					
4	B 33340 01003	エキゾースト パイプ Exhaust Pipe		1					
5	B 33341 01403	テール パイプ Tail Pipe		1					
6	06023 25093	シール クランプ Seal Clamp	KYX80-2138	1					
7	06023 25092	シール クランプ Seal Clamp	KYX80-2128	1					
8	B 33343 01104	ブラケット Bracket		1					
9	B 33342 00304	ガスケット Gasket		1					
10	00169 08025	六角ボルト Hex. Head Bolt		2					
11	80023 28104	U ボルト U Bolt		1					
12	02073 08000	六角ナット Hex. Nut		2					
13	B 33343 01304	ブラケット Bracket		1					
14	00169 08020	六角ボルト Hex. Head Bolt		2					
15	06023 20104	ガスケット Gasket	ISUZU 894433-6040	1					
16	00103 08025	六角ボルト Hex. Head Bolt		3					~ 3811028
	00123 08025	六角ボルト Hex. Head Bolt		3					3811029 ~
	00408 08000	平ワッシャ Plain Washer		3					~ 3811028
17		六角ナット Hex. Nut	ISUZU 897061-4011	1					3811029 ~

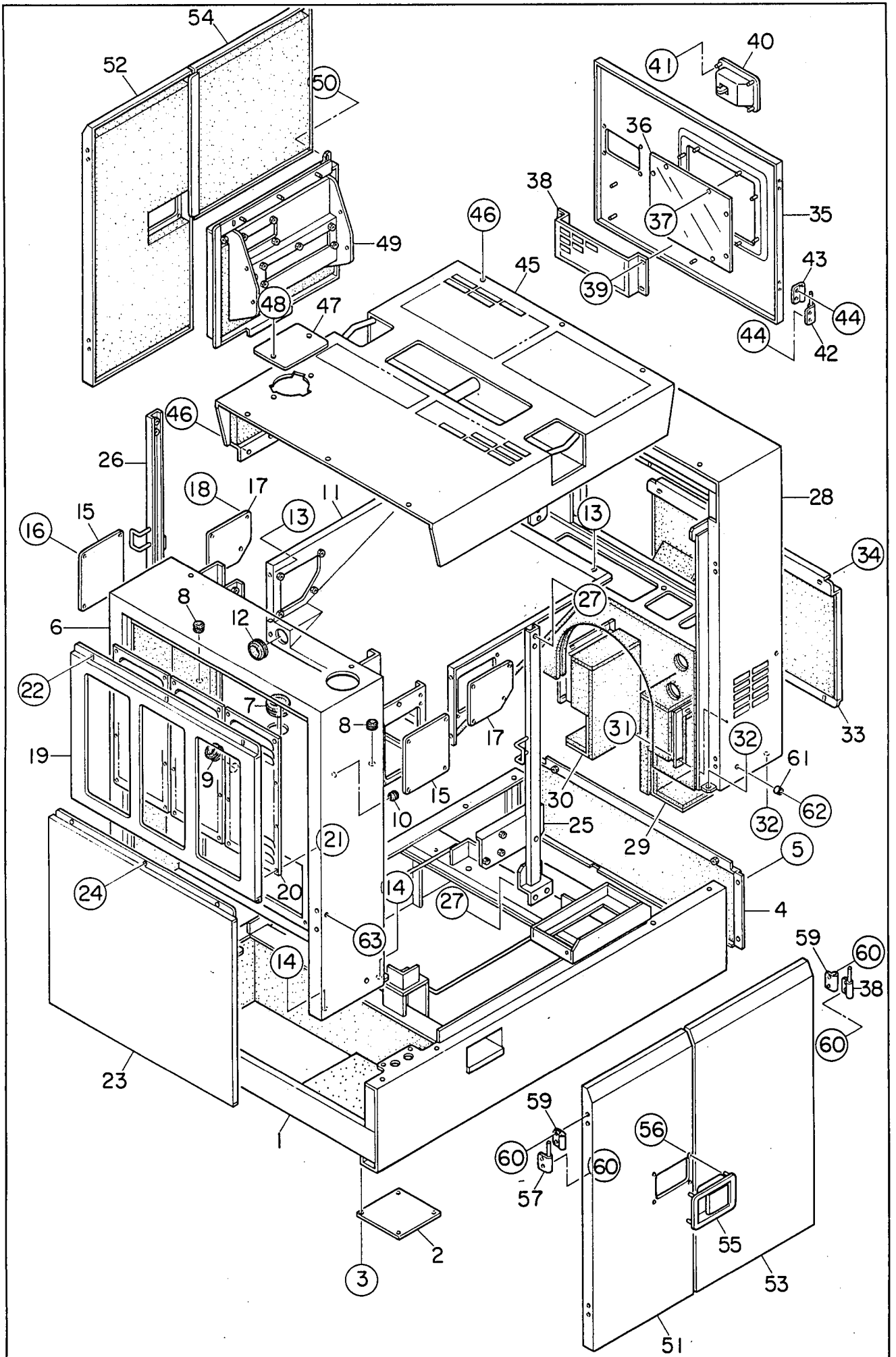


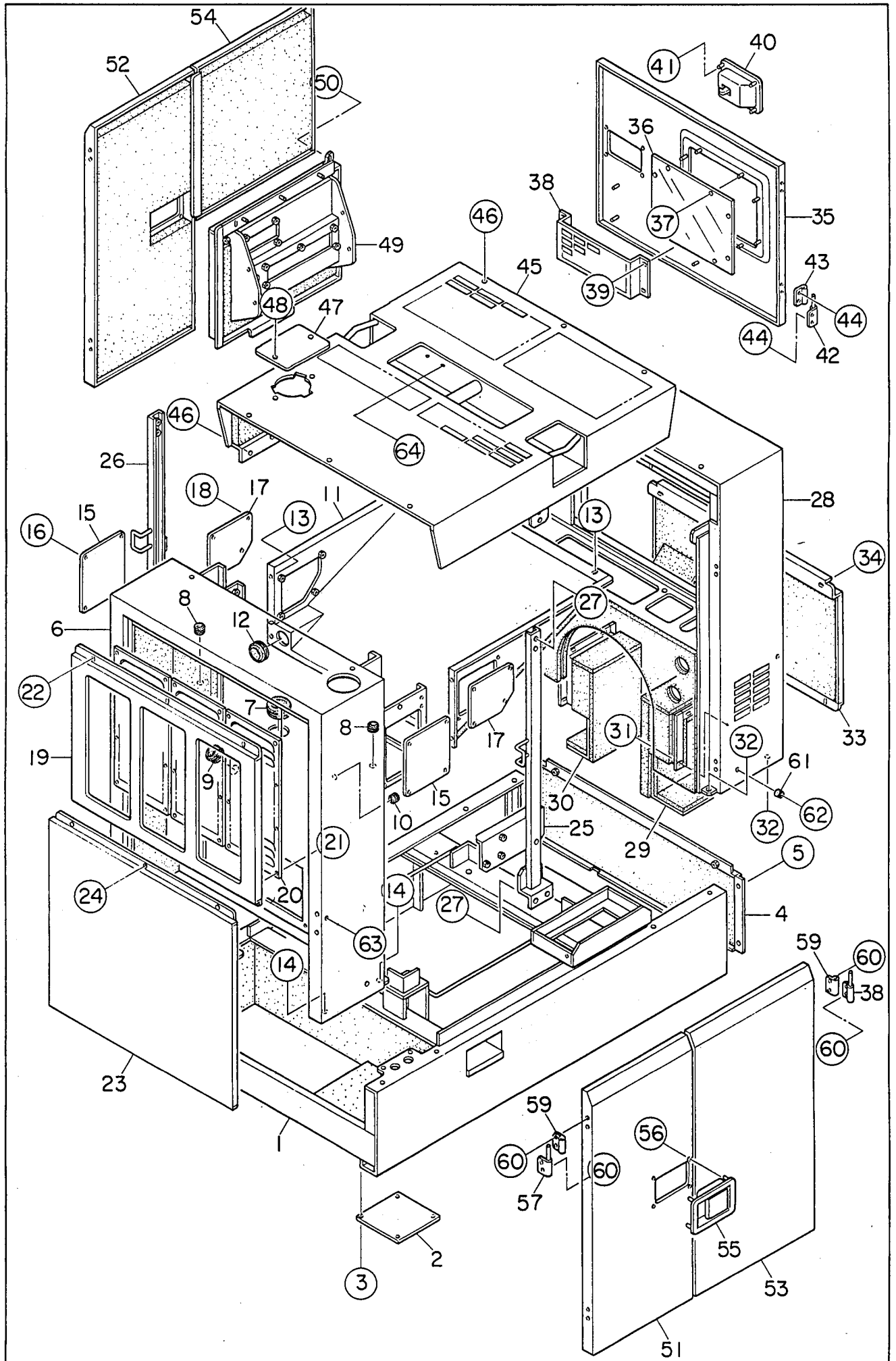


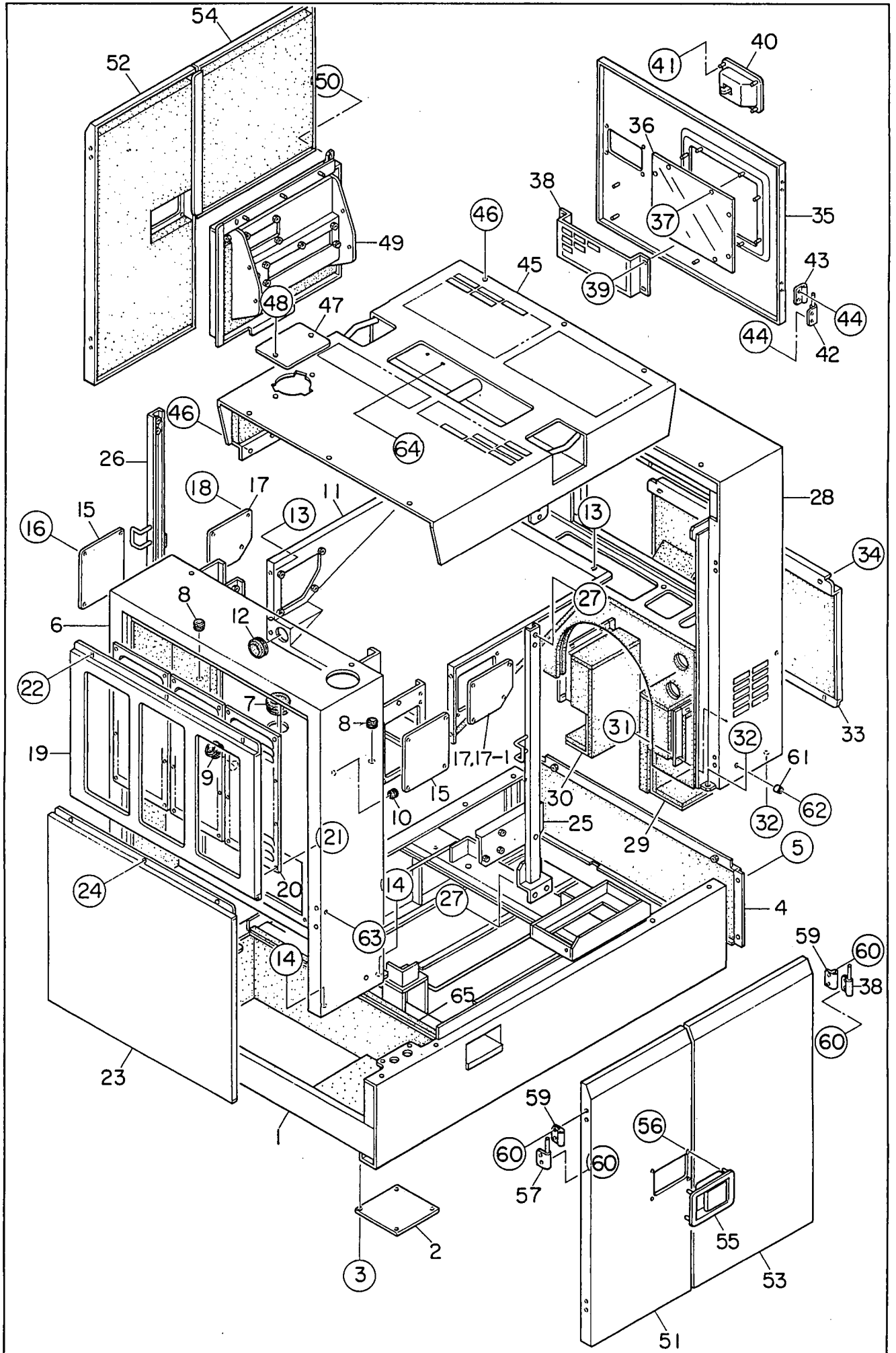
見出番号 Key No.	部品番号 Parts No.	部品名称 Parts Name	備考 Remarks	1台分数量Q'ty				記号 Symbol	実施号機 Serial No.
				All	A	B	C		
1	B 33640 01003	燃料タンク Fuel Tank		1					
1- 1	W 08101 05000	燃料タンク キャップ Cap, fuel tank		(1)					
1- 2	W 08101 05400	燃料フィルタ Fuel Filter		(1)					
2	E 19243 00164	燃料計センダ Sender, fuel gauge	F-241	1					
	E 19243 00184	ガスケット Gasket	#4565	(1)					
3	Y 00229 05015	小ネジ Machine Screw		5					
4	Y 06020 21042	プラグ Plug	960922101	1					
5	W 08021 20604	パッキン Packing		1					
6	B 33642 00004	タンク バンド Tank Band		2				~ 3785965	
	B 33642 00014	タンク バンド Tank Band		2				3785966 ~	
7	B 33642 00104	タンク バンド Tank Band		2					
8	W 08050 03414	タンク バンド パッド Pad, tank band		4					
9	Y 00171 08020	六角ボルト Hex. Head Bolt		4					
10	Y 02073 08000	六角ナット Hex. Nut		2					
11	Y 03106 00900	タンク シート Tank Sheet		4					
12	Y 01302 06000	めすおす エルボ Street Elbow	1/2	1					
13	Y 06033 25011	バルブ Valve	BBS-77-15 1/2	1					
14	Y 06020 22202	ホース ジョイント Hose Joint	HN1419(KH-140)	1					
15	Y 01933 00120	ホース Hose		1					
16	Y 06055 15064	ホース バンド Hose Band	HS-8	1					
17	W 08450 39604	ラバー シール Rubber Seal		1					

見出番号 Key No.	部品番号 Parts No.	部品名称 Parts Name	備考 Remarks	1台分数Q'ty				記号 Symbol	実施号機 Serial No.
				All	A	B	C		
18	Y 06055 11306	三方弁 Three Way Valve	RBS-208-15HE	1					
19	Y 01320 06000	プラグ Plug	1/2	2					
20	Y 00169 08020	六角ボルト Hex. Head Bolt		1					
21	Y 06020 42202	燃料フィルタ Fuel Filter	ISUZU 894367-2922	(1)					
	Y 06020 42700	燃料フィルタ カートリッジ Cartridge, fuel filter	ISUZU 894369-2993	1					
22	Y 00171 08020	六角ボルト Hex. Head Bolt		2					
23	B 92011 00404	ジョイント パイプ Joint Pipe		1					
24	Y 01913 00500	サクシヨン ホース Suction Hose		1					
25	Y 01913 00270	サクシヨン ホース Suction Hose		1					
26	Y 01912 00200	サクシヨン ホース Suction Hose		1					
27	Y 01912 01400	サクシヨン ホース Suction Hose		1					
28	Y 01913 00450	リターン ホース Return Hose		1					
29	Y 01913 01450	リターン ホース Return Hose		1					
30	Y 06055 15109	ホース バンド Hose Band	RS-8010	8					
31	Y 06055 15108	ホース バンド Hose Band	RS-8009	8					
32	Y 06020 23177	燃料ポンプ Fuel Pump	ISUZU 897039-8340	1					
	Y 06020 42425	フィルター Fliter	ISUZU 894437-0220	(1)					
33	Y 00171 06025	六角ボルト Hex. Head Bolt		2					
34	Y 01912 00380	燃料ホース Fuel Hose		1				~ 3800937	
	Y 01912 00700	燃料ホース Fuel Hose		1				3800938 ~	
35	Y 01912 00880	燃料ホース Fuel Hose		1				~ 3800937	

見出番号 Key No.	部品番号 Parts No.	部品名称 Parts Name	備考 Remarks	1台分数Q'ty				記号 Symbol	実施号機 Serial No.
				All	A	B	C		
	Y 01912 00450	燃料ホース Fuel Hose		1					3800938 ~







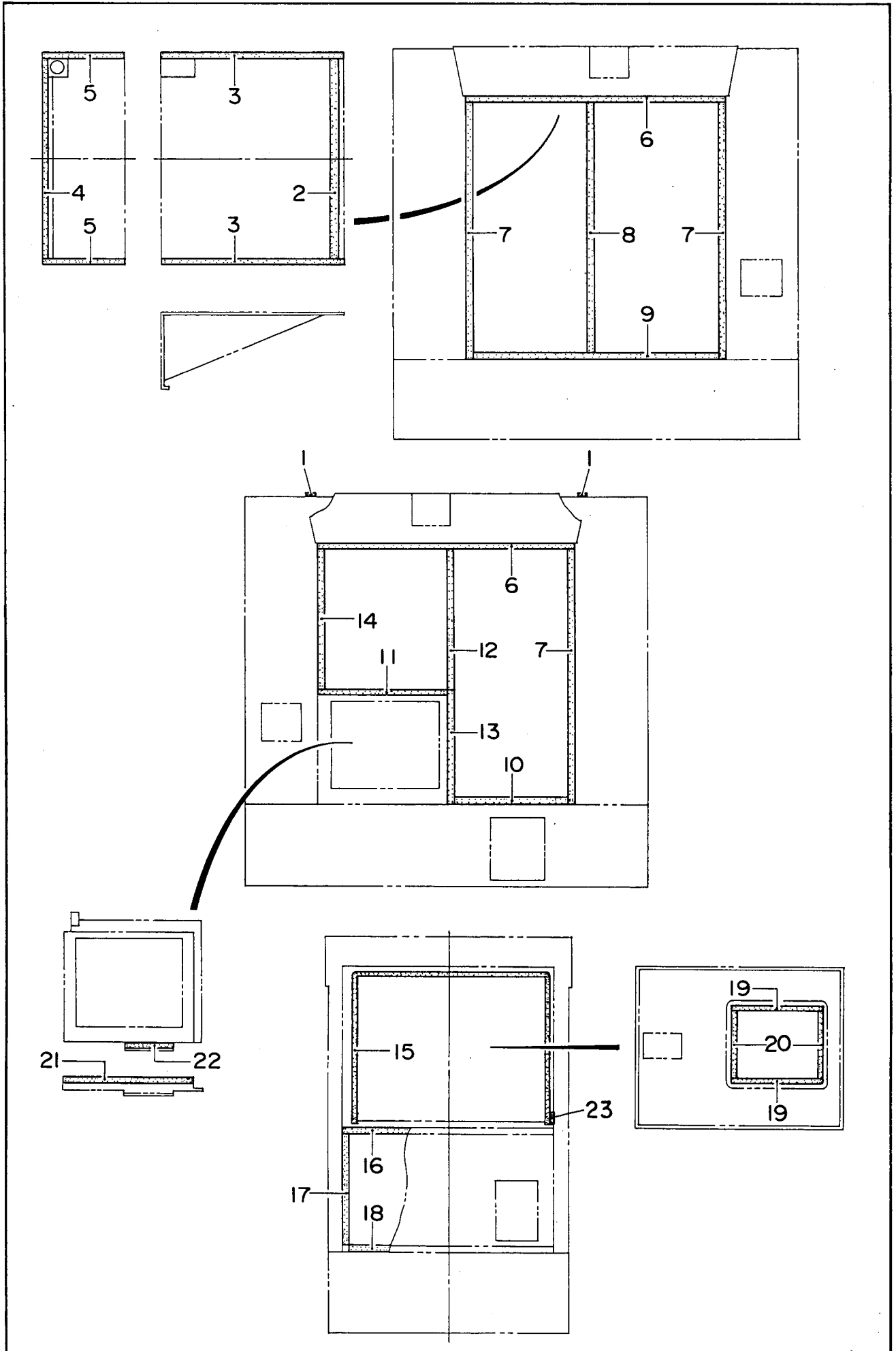
見出番号 Key No.	部品番号 Parts No.	部品名称 Parts Name	備考 Remarks	1台分数量Q'ty				記号 Symbol	実施号機 Serial No.
				All	A	B	C		
1	B 34140 03202	ベース Base		1					~ 3785965
	B 34140 03212	ベース Base		1					3785966 ~
	B 34940 00204	吸音材 Lining		1					
	B 34970 00004	断熱材 Lining		1					
2	B 91191 00604	床板 Floor Panel		1					
3	00169 08020	六角ボルト Hex. Head Bolt		4					
4	B 34144 00304	リア ベース カバー Base Cover, rear		1					~ 3785965
	B 34144 00314	リア ベース カバー Base Cover, rear		1					3785966 ~
	B 34940 00104	吸音材 Lining		1					
5	00169 08020	六角ボルト Hex. Head Bolt		4					
6	B 34240 03202	フロント フレーム Front Frame		1					
	B 34912 00003	吸音材 Lining		1					~ 3784198
	B 34912 00013	吸音材 Lining		1					~ 3784199 3793426
	B 34912 00023	吸音材 Lining		1					3793427 ~
7	06018 51756	グロメット Grommet	C-30-SG-70A	1					
8	06018 51754	グロメット Grommet	C-30-SG-22A	2					
9	06018 50268	グロメット Grommet	SG-32A	1					
10	06018 50151	グロメット Grommet	G-52	1					
11	B 34645 00503	排風ダクト Duct, air		1					
	B 34912 00104	吸音材 Lining		1					
12	06018 51762	グロメット Grommet	C-30-SG-56A	1					

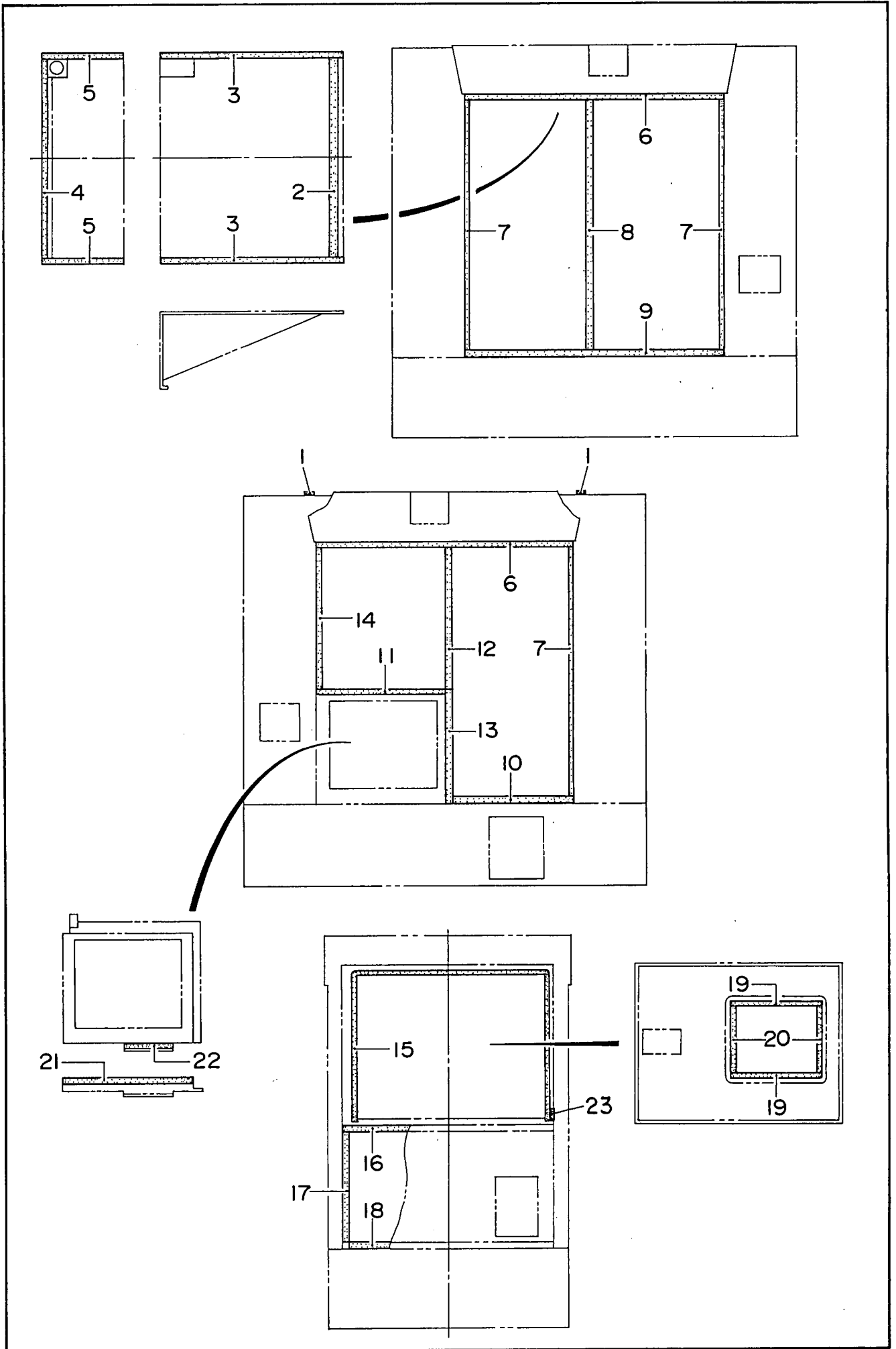
見出番号 Key No.	部品番号 Parts No.	部品名称 Parts Name	備考 Remarks	1台分数Q'ty				記号 Symbol	実施号機 Serial No.
				All	A	B	C		
13	00171 08020	六角ボルト Hex. Head Bolt		7					
14	00169 08025	六角ボルト Hex. Head Bolt		4					
15	B 33116 00104	カバー Cover		2					
16	00171 06016	六角ボルト Hex. Head Bolt		8					
17	B 34844 00204	カバー Cover		2					
17- 1	B 34917 00204	ラバーシール Rubber Seal		1				3793427 ~	
18	00171 06016	六角ボルト Hex. Head Bolt		8					
19	B 34242 02904	フロント フレーム カバー Cover, front frame		1					
20	B 34547 00004	ルーバ パネル Louver Panel		3					
21	02070 06000	六角ナット Hex. Nut		24					
22	00169 08020	六角ボルト Hex. Head Bolt		3					
23	B 34242 02804	フロント カバー Front Cover		1					
	B 34912 00204	吸音材 Lining		1					
24	00169 08025	六角ボルト Hex. Head Bolt		3					
25	B 34343 02203	吊り金具 Hanger		1					
26	B 34343 02303	吊り金具 Hanger		1					
27	00101 14030	六角ボルト Hex. Head Bolt		8					
	00400 14000	バネ座金 Spring Washer		8					
	00412 14000	平座金 Plain Washer		8					
28	B 34440 01002	リア フレーム Rear Frame		1				~ 3813123	
	B 34440 01012	リア フレーム Rear Frame		1				3813124 ~	

見出番号 Key No.	部品番号 Parts No.	部品名称 Parts Name	備考 Remarks	1台分数Q'ty				記号 Symbol	実施号機 Serial No.
				All	A	B	C		
	B 34914 00203	吸音材 Lining		1					
29	B 34448 00104	ダクト Duct		1					
	B 34914 00404	吸音材 Lining		1					
30	B 34448 00004	ダクト Duct		1					
	B 34914 00504	吸音材 Lining		1					
31	02070 06000	六角ナット Hex. Nut		8					
32	00169 08025	六角ボルト Hex. Head Bolt		4					
33	B 34443 00803	リア カバー Rear Cover		1				~ 3813123	
	B 34443 00813	リア カバー Rear Cover		1				3813124 ~	
	B 34914 00304	吸音材 Lining		1					
34	00169 08020	六角ボルト Hex. Head Bolt		6					
35	B 34442 00703	リア フレーム ドア Door, rear frame		1					
36	B 14456 00004	ウィンド プレート Window Plate		1					
37	00379 06000	六角ナット Hex. Nut		8					
38	B 91145 00104	ドア ポケット Door Pocket		1					
39	02070 06000	六角ナット Hex. Nut		4					
40	06050 10238	ドア ハンドル Door Handle	A-838-A-2D	1					
41	02070 06000	六角ナット Hex. Nut		4					
42	B 91111 00104	蝶番 Hinge		2					
43	B 91111 00204	蝶番 Hinge		2					
44	00171 08020	六角ボルト Hex. Head Bolt		8					

見出番号 Key No.	部品番号 Parts No.	部品名称 Parts Name	備考 Remarks	1台分数量Q'ty				記号 Symbol	実施号機 Serial No.
				All	A	B	C		
45	B 34640 00702	ルーフ パネル Roof Panel		1					~ 3772037
	B 34640 00712	ルーフ パネル Roof Panel		1					3772038 ~
	B 34916 00004	吸音材 Lining		1					
46	00169 08020	六角ボルト Hex. Head Bolt		12					
47	84520 23004	カバー Cover		1					
48	00169 08020	六角ボルト Hex. Head Bolt		2					
49	B 34542 04603	スプラッシャ パネル Splasher Panel		1					
	B 34915 00404	吸音材 Lining		1					
50	00169 08020	六角ボルト Hex. Head Bolt		2					
51	B 34540 03103	サイド ドア Side Door		1					
	B 34915 00004	吸音材 Lining		1					
52	B 34540 02803	サイド ドア Side Door		1					
	B 34915 00104	吸音材 Lining		1					
53	B 34540 03303	サイド ドア Side Door		1					
	B 34915 00204	吸音材 Lining		1					
54	B 34540 03003	サイド ドア Side Door		1					
	B 34915 00304	吸音材 Lining		1					
55	06050 10239	ドア ハンドル Door Handle	A-838-A-1D	2					
	06018 50519	キー Key	R200	2					
56	02070 06000	六角ナット Hex. Nut		8					
57	B 91111 00104	蝶番 Hinge		4					

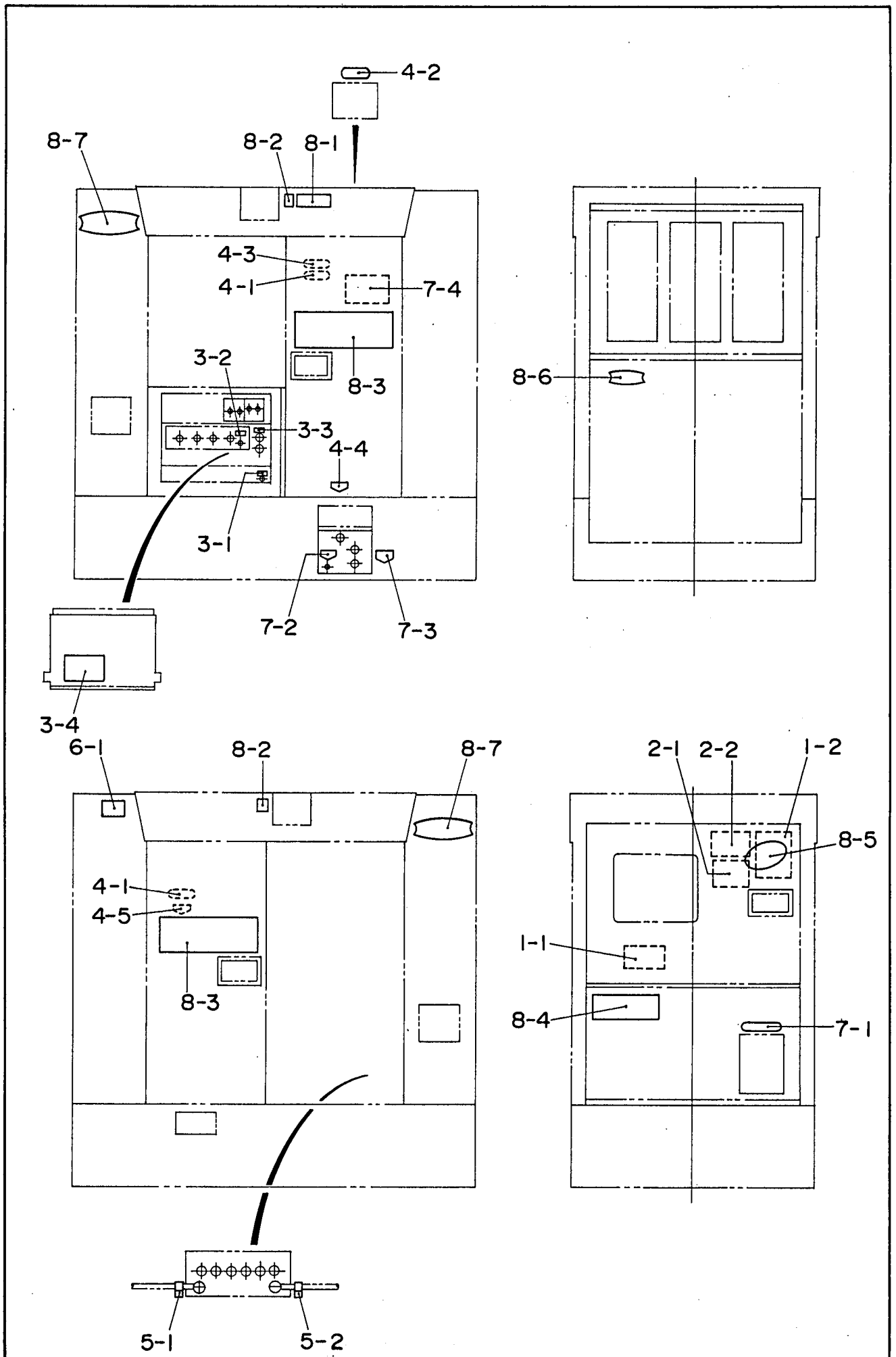
見出番号 Key No.	部品番号 Parts No.	部品名称 Parts Name	備考 Remarks	1台分数量Q'ty				記号 Symbol	実施号機 Serial No.
				All	A	B	C		
58	B 91111 00004	蝶番 Hinge		4					
59	B 91111 00204	蝶番 Hinge		8					
60	00169 08020	六角ボルト Hex. Head Bolt		32					
61	06018 50097	ストッパ Stopper		5					
62	00272 08025	小ネジ Machine Screw		5					
63	06018 32083	プラスチック ボルト Plastic Bolt	CP-30-BC-8	12					
64	00169 08020	六角ボルト Hex. Head Bolt		6				3772038 ~	
62	00272 08025	小ネジ Machine Screw		5					
63	06018 32083	プラスチック ボルト Plastic Bolt	CP-30-BC-8	12					
64	00169 08020	六角ボルト Hex. Head Bolt		6				3772038 ~	
65	02283 00835	ラバーシール Rubber Seal		1				3793427 ~	

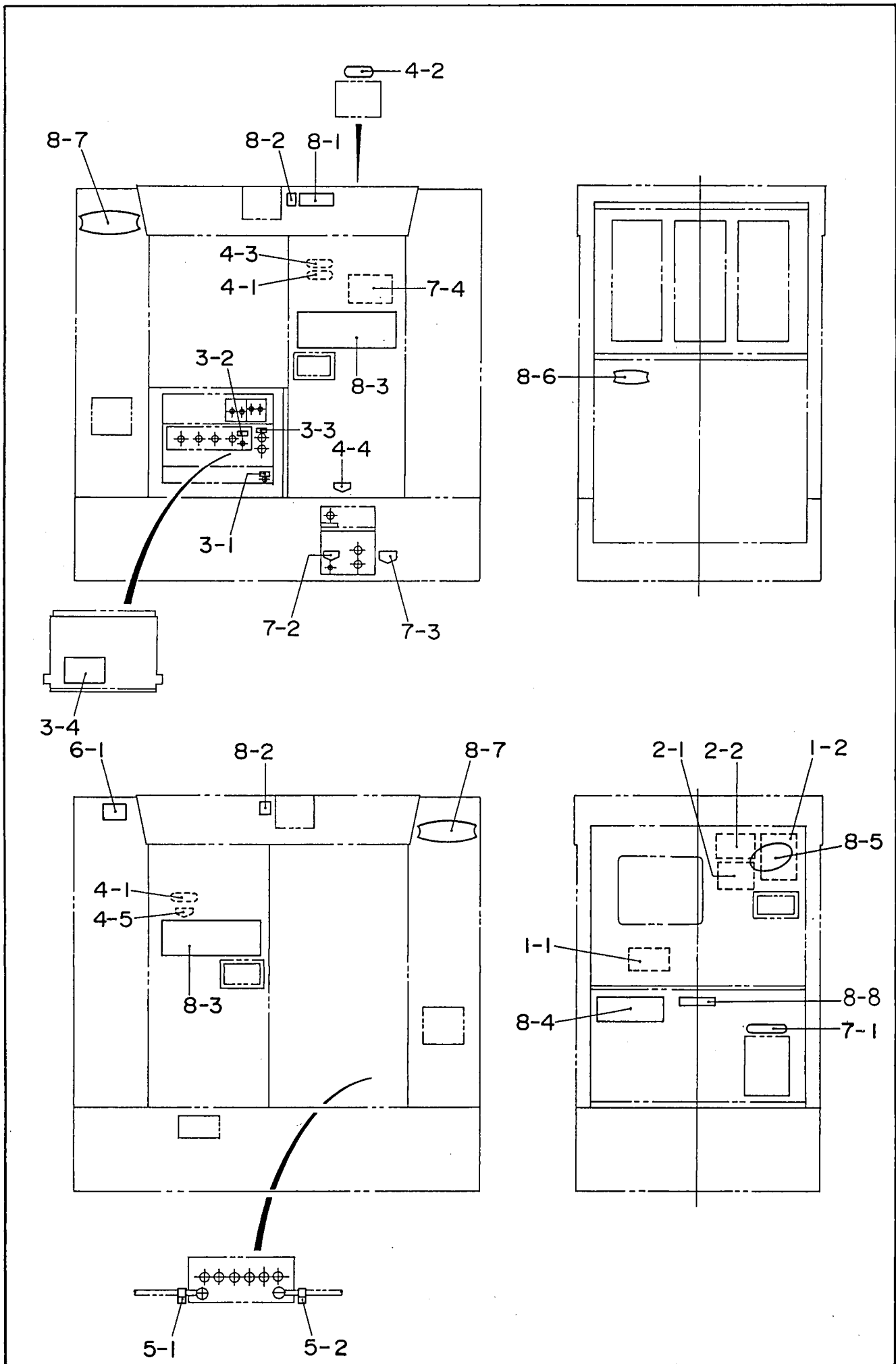


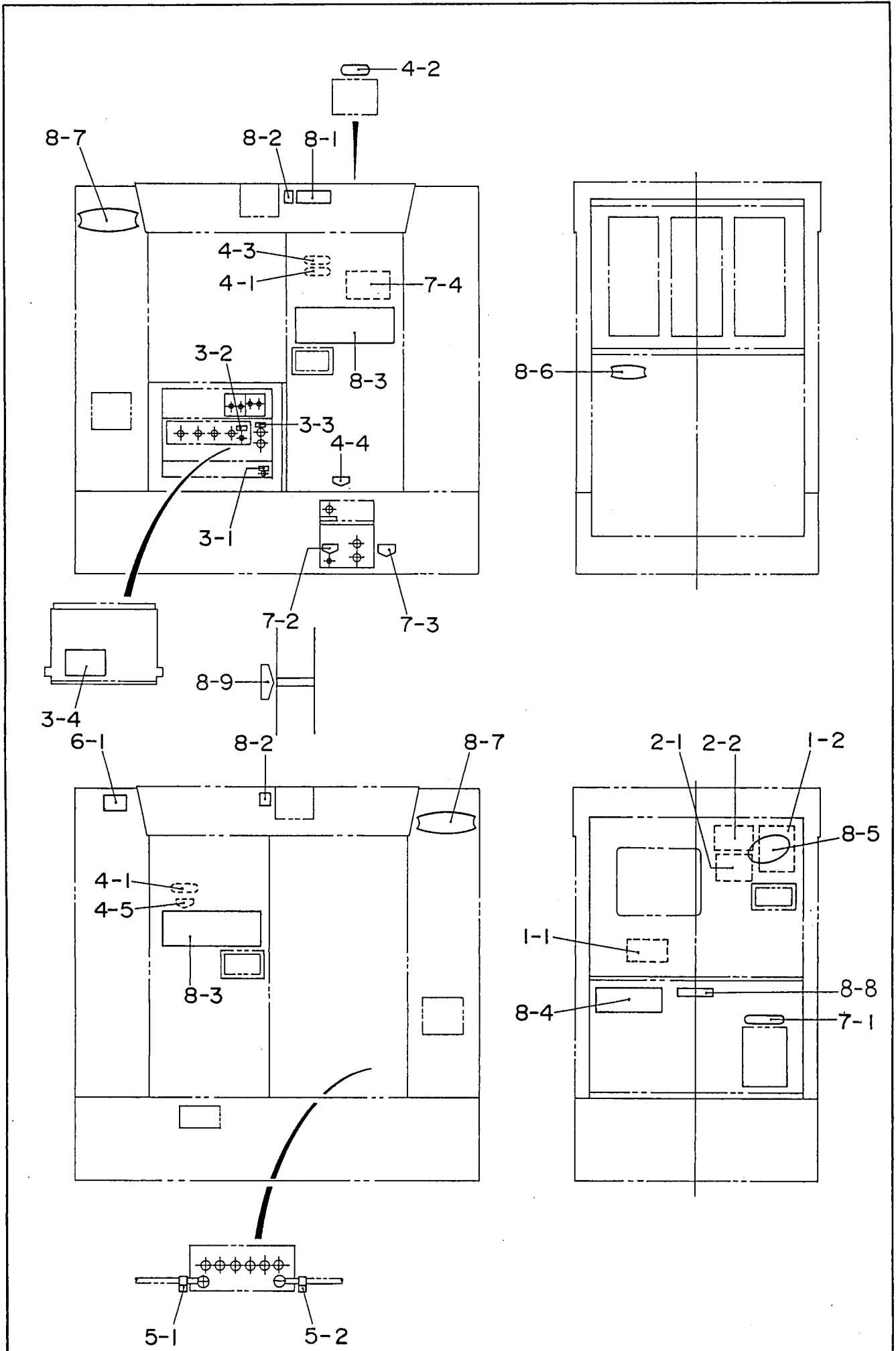


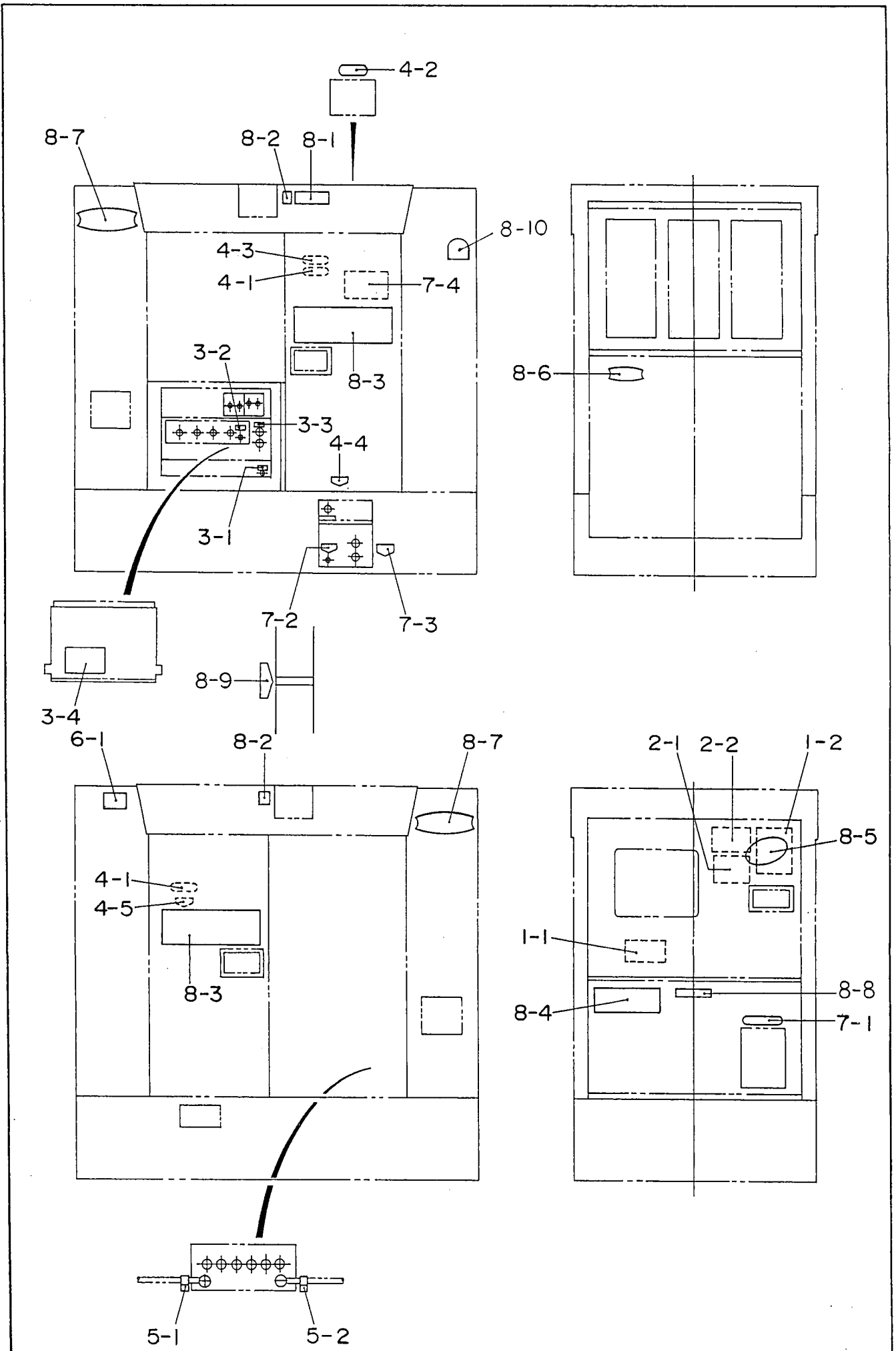
見出番号 Key No.	部品番号 Parts No.	部品名称 Parts Name	備考 Remarks	1台分数Q'ty				記号 Symbol	実施号機 Serial No.
				All	A	B	C		
1	02292 00950	ラバー シール Rubber Seal		2					
2	02289 00790	ラバー シール Rubber Seal		1					
3	02203 00725	ラバー シール Rubber Seal		2					
4	02283 00786	ラバー シール Rubber Seal		1					
5	02283 00308	ラバー シール Rubber Seal		2					
6	02288 01015	ラバー シール Rubber Seal		2					
7	02289 01020	ラバー シール Rubber Seal		3				~ 3797671	
	03111 00990	ラバー シール Rubber Seal		3				3797672 ~	
8	02294 00990	ラバー シール Rubber Seal		1					
9	02289 00955	ラバー シール Rubber Seal		1				~ 3797671	
	02289 01015	ラバー シール Rubber Seal		1				3797672 ~	
10	02289 00425	ラバー シール Rubber Seal		1				~ 3797671	
	02289 00455	ラバー シール Rubber Seal		1				3797672 ~	
11	02288 00545	ラバー シール Rubber Seal		1					
12	02294 00555	ラバー シール Rubber Seal		1					
13	02288 00470	ラバー シール Rubber Seal		1					
14	02289 00565	ラバー シール Rubber Seal		1				~ 3797671	
	03111 00565	ラバー シール Rubber Seal		1				3797672 ~	
15	03145 01915	ラバー シール Rubber Seal		1					
16	02292 00840	ラバー シール Rubber Seal		1					
17	02292 00468	ラバー シール Rubber Seal		2					

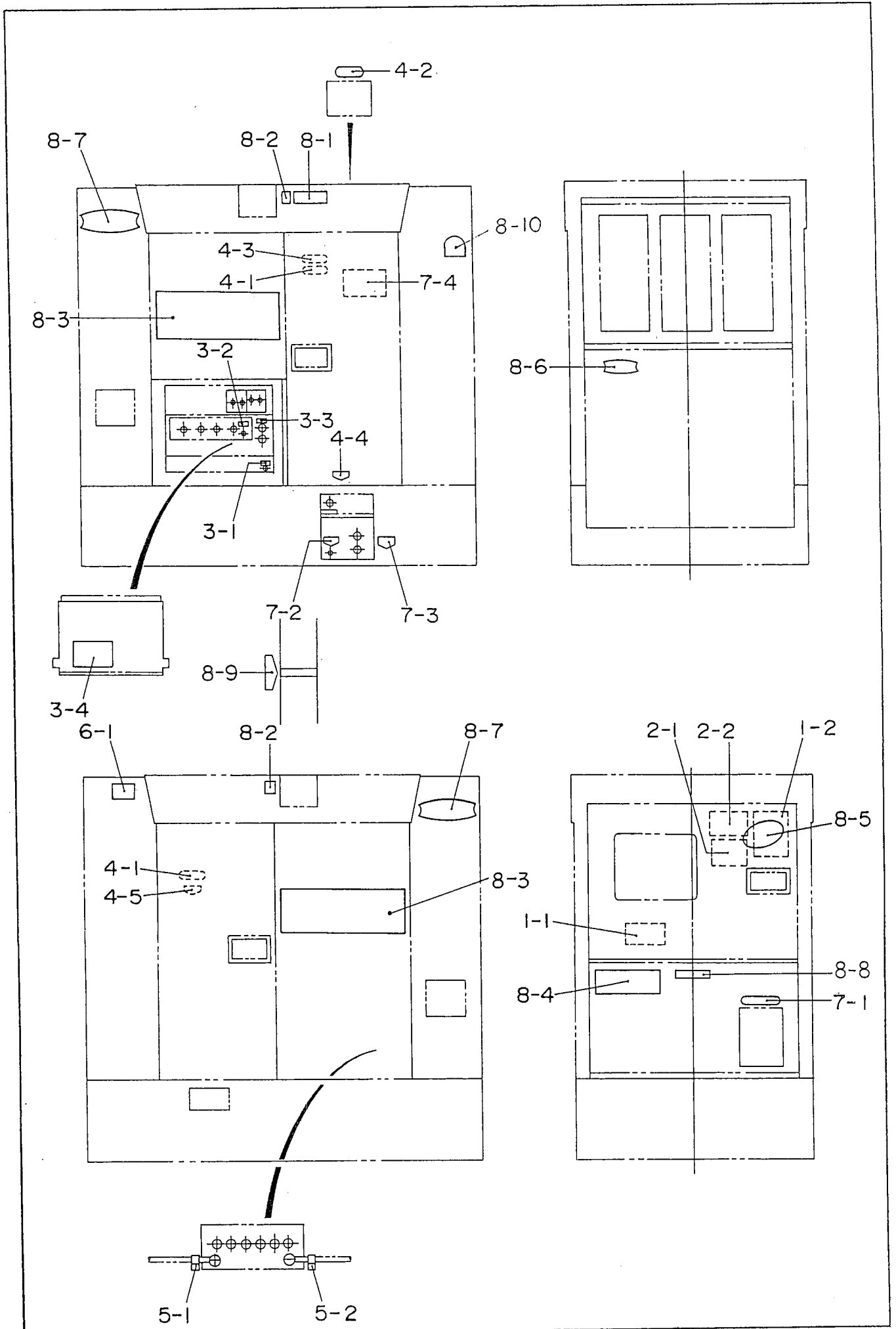
見出番号 Key No.	部品番号 Parts No.	部品名称 Parts Name	備考 Remarks	1台分数Q'ty				記号 Symbol	実施号機 Serial No.
				All	A	B	C		
18	02292 00790	ラバー シール Rubber Seal		1					
19	02281 00365	ラバー シール Rubber Seal		2					
20	02281 00265	ラバー シール Rubber Seal		2					
21	02292 00505	ラバー シール Rubber Seal		1					
22	02288 00190	ラバー シール Rubber Seal		1					
23	02213 00030	ラバーシール Rubber Seal		1					











見出番号 Key No.	部品番号 Parts No.	部品名称・備考 Parts Name・Remarks	1台分数Q'ty				記号 Symbol	実施号機 Serial No.
			All	A	B	C		
1- 1	B 35311 00203	仕様 銘板 Decal	B3311 0020	1				
1- 2	B 95212 01803	取扱要領 銘板 Decal	B9212 0180	1				
		制御盤・箱関係 Control Panel & Box Group						
2- 1	B 35510 01103	発電機結線図 銘板 Decal	B3510 0110A	1				
2- 2	B 95222 00403	エンジンメータパネル 銘板 Decal	B9222 0040	1				
		出力端子関係 Output Terminal Group						
3- 1	W 08406 23404	外箱接地端子 銘板 Decal;Ground for Bonnet	S-2837	1				
3- 2	W 08006 67904	漏電リレー用接地端子 銘板 Decal;Ground for Leakage Relay	S-4343	1				
3- 3	B 95210 09004	単相補助出力 銘板 Decal	B9210 0900	1				
3- 4	B 95211 02203	出力端子 銘板 Decal;Output Terminal	B9211 0220	1				
		エンジン・ラジエータ関係 Engine & Radiator Group						
4- 1	B 95050 00104	危険 回転部！ 巻き込み！ 銘板 Decal	B9050 0010	2				
4- 2	B 95051 00204	冷却水 銘板 Decal	B9051 0020	1				
4- 3	B 95052 00104	注意 高温部！ 火傷！ 銘板 Decal	B9052 0010	1				
4- 4	B 95420 00504	エンジンオイルドレン 銘板 Decal;Engine Oil Drain	B9420 0050	1				
4- 5	B 95420 00604	冷却水ドレン 銘板 Decal;Cooling Water Drain		1				
		バッテリー関係 Battery Group						
5- 1	W 08006 89404	+ 銘板 Decal;+	S-2090	1				
5- 2	W 08006 89504	- 銘板 Decal;-	S-2091	1				
		マフラ関係 Muffler Group						
6- 1	B 95052 00004	排気ガスに注意 銘板 Decal;Caution Against Exhaust Gas	B9052 0000	1				

見出番号 Key No.	部品番号 Parts No.	部品名称 Parts Name	備考 Remarks	1台分数Q'ty				記号 Symbol	実施号機 Serial No.
				All	A	B	C		
		燃料タンク関係 Fuel Tank Group							
7- 1	B 95055 00004	軽油 銘板 Decal	B9055 0000	1					
7- 2	B 95420 00404	燃料ドレン 銘板 Decal;Fuel Drain	B9420 0040	1					
7- 3	B 95420 00704	燃料入口,出口 銘板 Decal;Fuel Inlet/Fuel Outlet	B9420 0070	1					
7- 4	B 95422 00103	燃料配管切換装置の取扱要領 銘板 Decal	B9422 0010	1					
		ボンネット関係 Bonnet Group							
8- 1	B 95121 00104	積み重ね注意! 銘板 Decal	B9121 0010	1					
8- 2	B 95121 00204	ロープ掛け 銘板 Decal;Support Hook	B9121 0020	2					
8- 3	B 35610 01203	4 5 U S 銘板 Decal;45US		2				~ 3833408	
	B 35620 00303	4 5 U S 銘板 Decal;45US		2				3833409 ~	
8- 4	B 35610 01303	4 5 U S 銘板 Decal;45US		1				~ 3833408	
	B 35620 00403	4 5 U S 銘板 Decal;45US		1				3833409 ~	
8- 5	B 95112 01604	Ultra Silent 銘板 Decal;Ultra Silent		1					
8- 6	B 95122 00203	エンブレム Emblem		1					
8- 7	B 95122 00303	エンブレム Emblem		2					
8- 8	B 95111 01404	過速度保護装置付 銘板 Decal		1				3775962 ~	
8- 9	D 45520 03904	吊上げ位置 銘板 Decal	D4520 0390A	1				3802095 ~	
8- 10	B 95111 03304	エコステッカ Decal;Eco Products	B9111 0330	1				3828204 ~	