

PARTS LIST No. B48713 01804C

部 品 表
PARTS LIST

型 式
MODEL

DCA - 60ES12

 **デンヨー株式会社**
Denyo Co., Ltd.

適用製造番号
SERIAL No. 3834432~

パーツリストご使用について

1. このパーツリストは、DCA-60ES12型エンジン発電機の部品を収録してあります。
2. 部品をご注文の際は、下記の事項をご指示願います。
 - 1) 機械型式および製造番号
 - 2) 部品番号および部品名称
 - 3) 所要数量
3. 実施号機欄に製造番号が記載されている部品は、変更された部品です。
貴社の機械の製造番号を確認のうえご注文ください。
4. 編集順序は、構成装置毎になっております。挿絵は各グループの最初の頁に挿入してあります。挿絵には、部品を索引するための見出番号が附されており、見出番号は本文各頁の左欄見出番号と一致いたします。
5. 部品番号は、10桁の数字とアルファベットで表してあります。部品メーカーの部品番号等は、備考欄に記載してあります。
6. 見出番号に*印のつけてあるもの、および記載されていない部品は単体では取扱っておりませんのでアセンブリでご注文ください。
7. このパーツリストには下記の略号、記号を使用しています。

All	: 当該機種に共通	p.	: 頁
Ass'y	: アッセンブリ	Re.	: 後
Fr.	: 前	R.H.	: 右
L.H.	: 左	STD	: 標準型
No.	: 番号		: 変更追加部品記載ページの指示
O.P.	: 選択部品		

なお、上記の他に「一台分数」欄に「A」「B」「C」の分類があります。「A」「B」「C」の分類を使用している場合は、その内容を各グループ本文の最初の部分に示してあります。製品の仕様により部品が変わる場合がありますので、お客様がご使用いただいている製品の仕様（電圧、周波数、型式等）をご確認のうえご注文ください。
8. このパーツリストに使用している左(L.H.)および右(R.H.)は発電機側よりエンジンを見た場合を表しています。
9. このパーツリストに記載されていないエンジン部品については、「いすゞ自動車株式会社 BB-4BG1T ディーゼルエンジン部品カタログ」を参照願います。

HOW TO USE THE PARTS LIST

1. This parts list covers the parts for Engine-Driven AC Generator Model DCA-60ES12.
2. When placing orders, specify the following details;
 - 1) Model Number and Serial Number.
 - 2) Parts Number and Parts Name.
 - 3) Quantity required.
3. The parts listed with a serial number are new parts.
Please place an order with us after confirmation of serial number for machine at your side.
4. The sequence of this parts list is by machine structure. Each group of parts has an illustration on the first page of the parts list. Parts can be identified on the parts list, using the key number on the illustration. These key number, on the illustration, are also shown on the left-hand column in the parts list.
5. The parts number are shown as 10 digits and alphabet. The parts number of the parts makers are shown in the remark column.
6. The parts marked with an asterisk and the parts not listed are not available as a single part, and orders must be placed for them as an assembly.
7. This parts list uses the following abbreviations and symbols:

All	:Some parts differ from unit to unit	p.	:Page
Ass'y	:Assembly	Re.	:Rear
Fr.	:Front	R.H.	:Right
L.H.	:Left	STD	:Standard
No.	:Number		:Indication of the page where the modified or additional parts are listed.
O.P.	:Optional Parts		

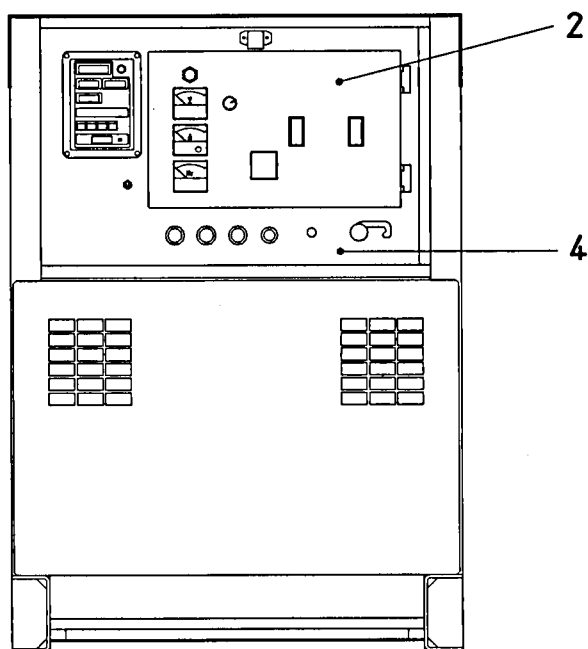
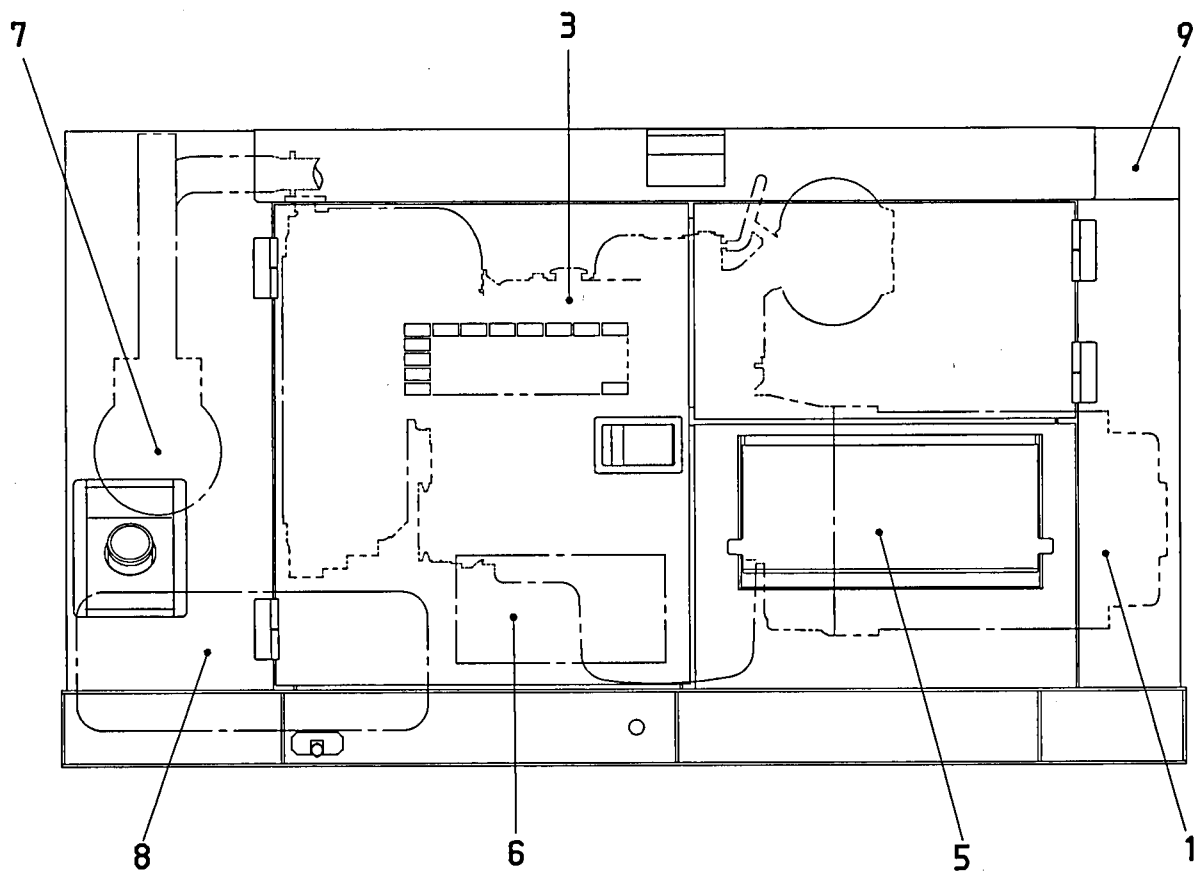
Each symbol 「A」 「B」 「C」 listed in a part of Q'ty shows the appropriate parts number for the unit you purchased. The meaning of the symbol 「A」 「B」 「C」 is listed on the first top place of each assembly group.

Please check the specification of the unit such as frequency, voltage, model No. etc. before placing orders.

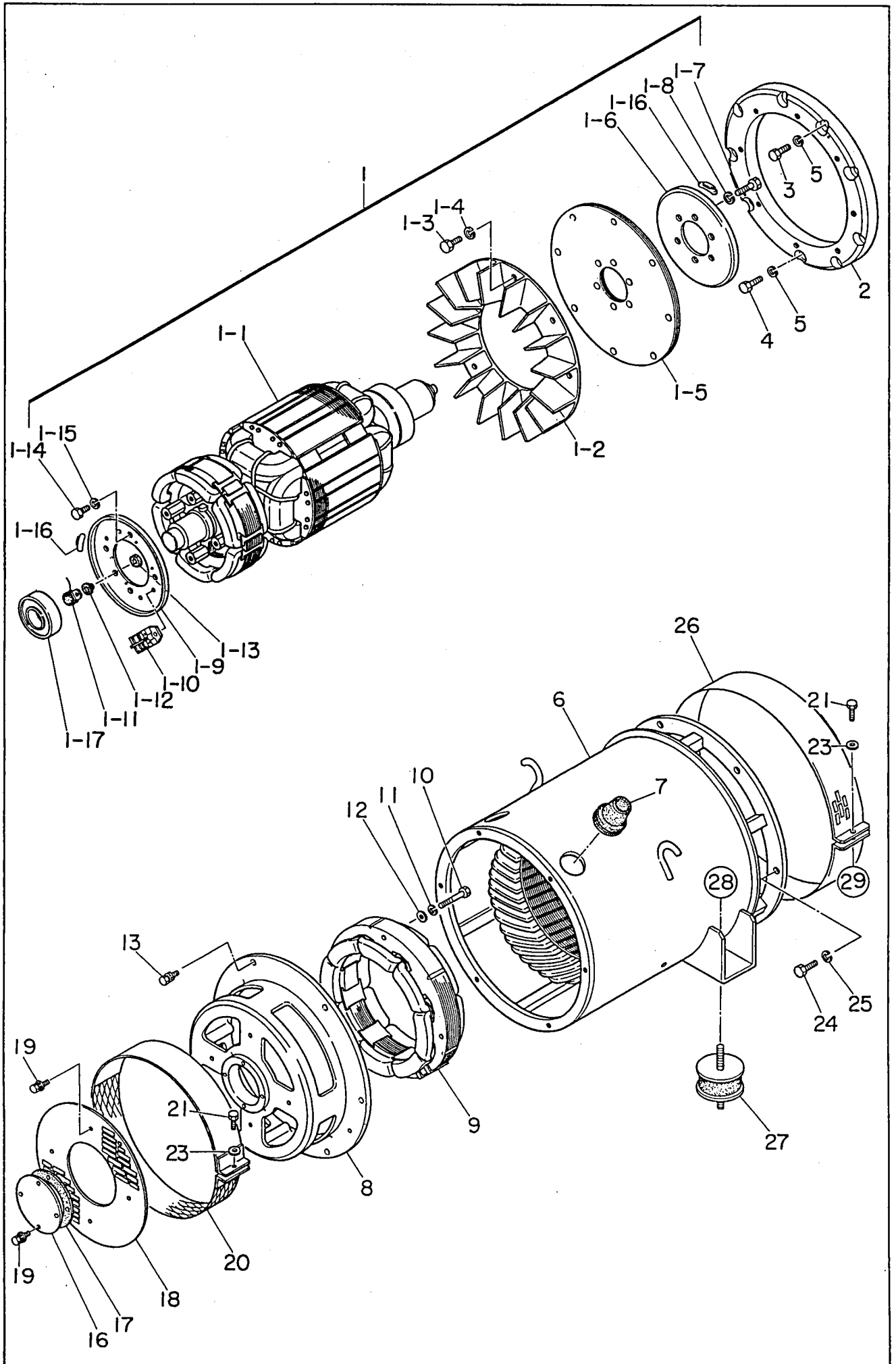
8. Left (L.H.) and Right (R.H.) used in this parts list show the direction when you look at the engine from the generator side.
9. For the engine parts not listed in this parts list, refer to "ISUZU Motors, Ltd. BB-4BG1T Diesel Engine Parts Catalogue."

目 次
I N D E X

名 称 N a m e	頁 Page
エンジン発電機セット..... Engine-Driven AC Generator Set	1 - 1
発電機組立..... Generator Ass'y	2 - 1
制御箱組立..... Control Box Ass'y	3 - 1
エンジン・ラジエータ組立..... Engine & Radiator Ass'y	4 - 1
エンジン操作盤組立..... Engine Operating Panel Ass'y	5 - 1
出力端子組立..... Output Terminal Ass'y	6 - 1
バッテリー組立..... Battery Ass'y	7 - 1
マフラ組立..... Muffler Ass'y	8 - 1
燃料タンク組立..... Fuel Tank Ass'y	9 - 1
ボンネット組立 (その 1) Bonnet Ass'y(Part 1)	10 - 1
ボンネット組立 (その 2) Bonnet Ass'y(Part 2)	11 - 1
銘板組立..... Name Plate Ass'y	12 - 1



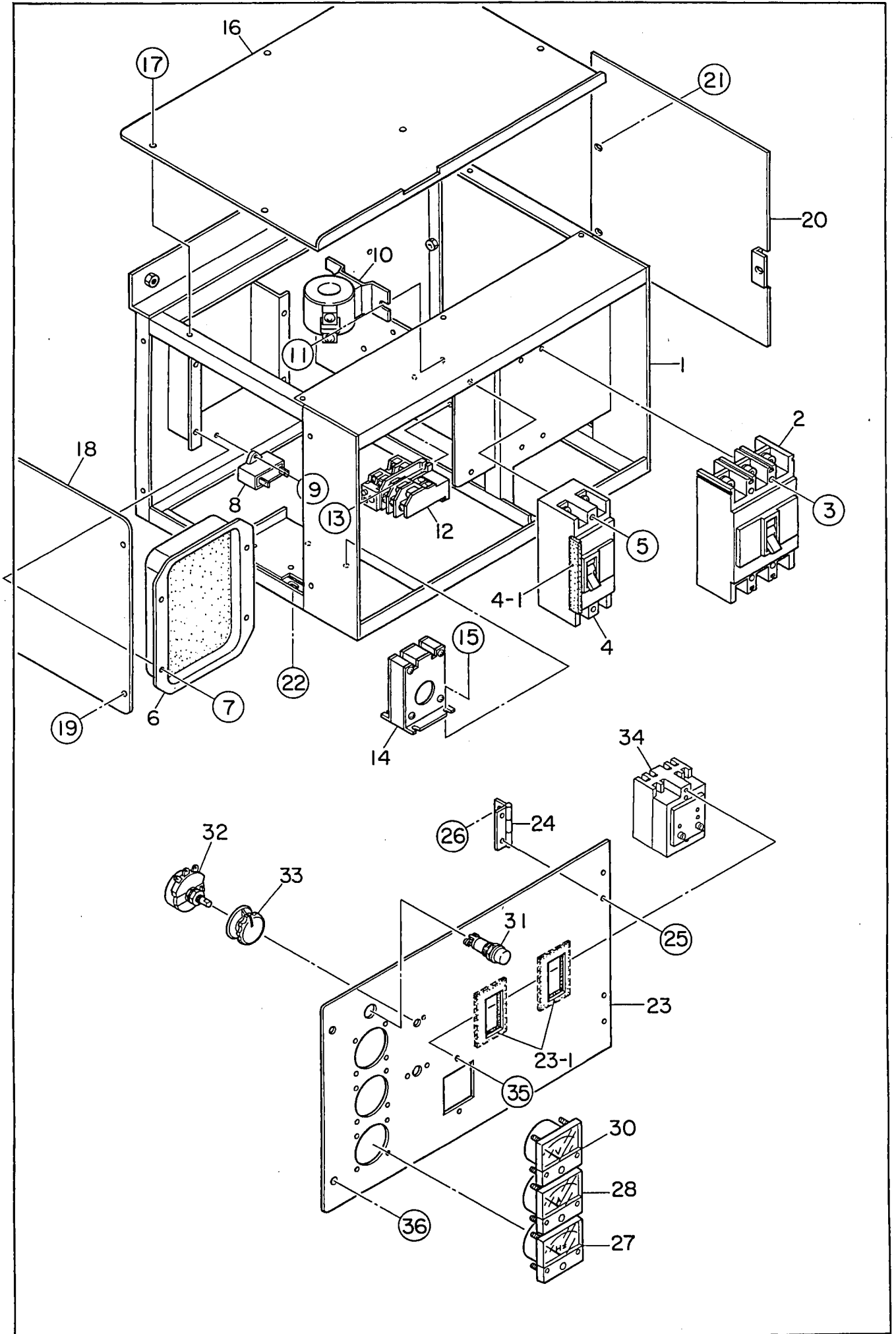
見出番号 Key No.	部品番号 Parts No.	部品名称 Parts Name	備考 Remarks	1台分数Q'ty				記号 Symbol	実施号機 Serial No.
				All	A	B	C		
1		発電機組立 Generator Ass'y	p.2-1参照 Refer to p.2-1						
2		制御箱組立 Control Box Ass'y	p.3-1参照 Refer to p.3-1						
3		エンジン・ラジエータ組立 Engine & Radiator Ass'y	p.4-1参照 Refer to p.4-1					~ 3835074	
		エンジン・ラジエータ組立 Engine & Radiator Ass'y	p.4-1-1参照 Refer to p.4-1-1					3835075 ~	
4		エンジン操作盤組立 Engine Operating Panel Ass'y	p.5-1参照 Refer to p.5-1					~ 3836788	
		エンジン操作盤組立 Engine Operating Panel Ass'y	p.5-1-1参照 Refer to p.5-1-1					3836789 ~ 3838554	
		エンジン操作盤組立 Engine Operating Panel Ass'y	p.5-1-2参照 Refer to p.5-1-2					3838555 ~	
5		出力端子組立 Output Terminal Ass'y	p.6-1参照 Refer to p.6-1						
6		バッテリー組立 Battery Ass'y	p.7-1参照 Refer to p.7-1						
7		マフラ組立 Muffler Ass'y	p.8-1参照 Refer to p.8-1						
8		燃料タンク組立 Fuel Tank Ass'y	p.9-1参照 Refer to p.9-1						
9		ボンネット組立(その1) Bonnet Ass'y(Part 1)	p.10-1参照 Refer to p.10-1						
		ボンネット組立(その2) Bonnet Ass'y(Part 2)	p.11-1参照 Refer to p.11-1						
		銘板組立 Name Plate Ass'y	p.12-1参照 Refer to p.12-1						
	B 42411 07803	発電機結線図 Generator Connection Diagram							
	B 43580 08803	エンジン結線図 Engine Connection Diagram							
	B 48413 02704	取扱説明書(和文) Instruction Manual (Japanese)							



見出番号 Key No.	部品番号 Parts No.	部品名称 Parts Name	備考 Remarks	1台分数量Q'ty				記号 Symbol	実施号機 Serial No.
				All	A	B	C		
1	W 80810 00312	ロータ組立 Rotor Ass'y		1					
* 1- 1		界磁組立 Field Ass'y		(1)					
1- 2	W 80510 70003	ファン Fan		(1)					
1- 3	Y 00121 10035	六角ボルト Hex. Head Bolt	S=26	(8)					
1- 4	Y 00425 10000	バネ座金 Spring Washer		(8)					
1- 5	W 80416 11004	カップリング プレート Coupling Disk		(4)					
1- 6	W 80410 15003	バランス プレート Balancing Plate 1-16を同時にお求め下さい。 Please purchase a set of 1-16 at the same time.		(1)					
1- 7	Y 00103 10025	六角ボルト Hex. Head Bolt		(6)					
1- 8	Y 00425 10000	バネ座金 Spring Washer		(6)					
1- 9	W 80010 26013	整流器取付板 Set Plate, rectifier 1-16を同時にお求め下さい。 Please purchase a set of 1-16 at the same time.		(1)					
1-10	Y 06018 21349	整流器 Rectifier	PT 3610	(2)				Re	
1-11	Y 06018 22601	サージ アブソーバ Surge Absorber	ERZ-M14JK621A	(1)					
1-12	W 80010 20004	絶縁ワッシャ Insulator Washer		(1)					
1-13	W 80010 20504	絶縁ワッシャ Insulator Washer		(1)					
1-14	Y 00101 08020	六角ボルト Hex. Head Bolt		(4)					
1-15	Y 00400 08000	バネ座金 Spring Washer		(4)					
1-16	Y 06010 00209	バランス ウェイト キット Balancing Weight Kit		(1)					
1-17	Y 00719 06310	ベアリング Bearing	6310DDU C3	(1)					
2	W 80516 14003	カップリング リング Coupling Ring		1					

見出番号 Key No.	部品番号 Parts No.	部品名称 Parts Name	備考 Remarks	1台分数Q'ty				記号 Symbol	実施号機 Serial No.
				All	A	B	C		
3	W 80516 53004	リーマ ボルト Reamer Bolt		2					
4	Y 00121 10030	六角ボルト Hex. Head Bolt	S=26	7					
5	Y 00425 10000	バネ座金 Spring Washer		9					
6	W 80813 40303	ステータ組立 Stator Ass'y	80713 44004	1					
7	W 08450 41904	グロメット Grommet		2					
8	W 80413 15202	エンド ブラケット End Braket		1					
9	W 80413 50013	励磁機界磁組立 Field Ass'y, exciter		1					
10	Y 00103 08065	六角ボルト Hex. Head Bolt		4					
11	Y 00426 08000	バネ座金 Spring Washer		4					
12	Y 00412 08000	平座金 Plain Washer		4					
13	Y 00171 08030	六角ボルト Hex. Head Bolt		6					
16	W 80413 10024	ベアリング カバー Cover, bearing		1					
17	W 80413 12014	ベアリング ガスケット Gasket, bearing		1					
18	W 80413 31014	保護カバー Cover, end bracket		1					
19	Y 00171 06012	六角ボルト Hex. Head Bolt		8					
20	W 80013 33003	保護カバー Cover, end bracket		1					
21	Y 03404 06040	六角ボルト Hex. Head Bolt		2					
23	Y 00412 06000	平座金 Plain Washer		2					
24	Y 00103 10025	六角ボルト Hex. Head Bolt		6					
25	Y 00425 10000	バネ座金 Spring Washer		6					
26	W 80513 32014	保護カバー Cover, fan		1					

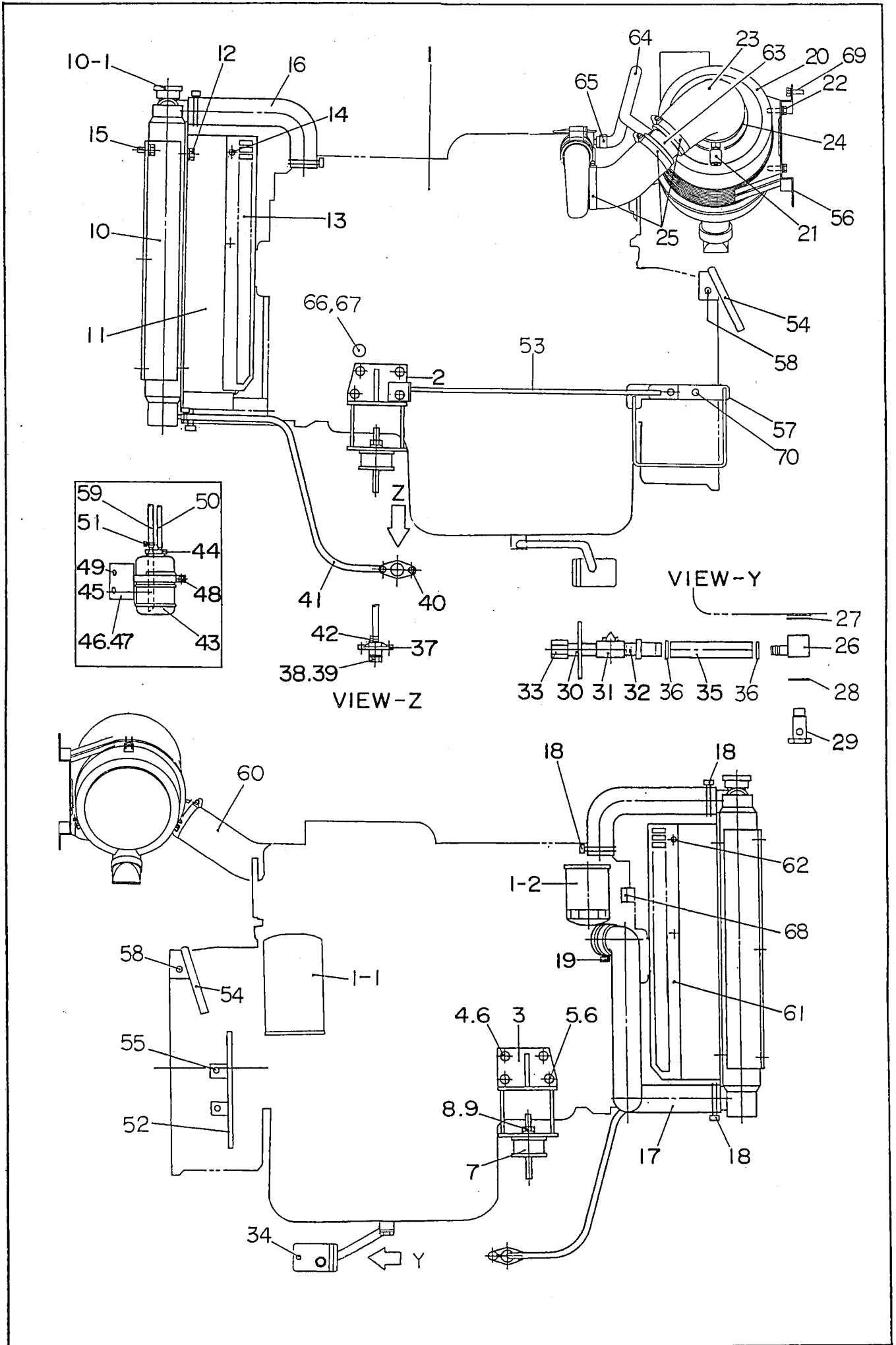
見出番号 Key No.	部品番号 Parts No.	部品名称 Parts Name	備考 Remarks	1台分数Q'ty				記号 Symbol	実施号機 Serial No.
				All	A	B	C		
27	Y 06050 00010	防振ゴム Rubber Suspension	EA1011	2					
28	Y 00300 12000	六角ナット Hex. Nut		2					
	Y 00400 12000	バネ座金 Spring Washer		2					
29	Y 06008 15000	ナット Nut	USN-6001	1					

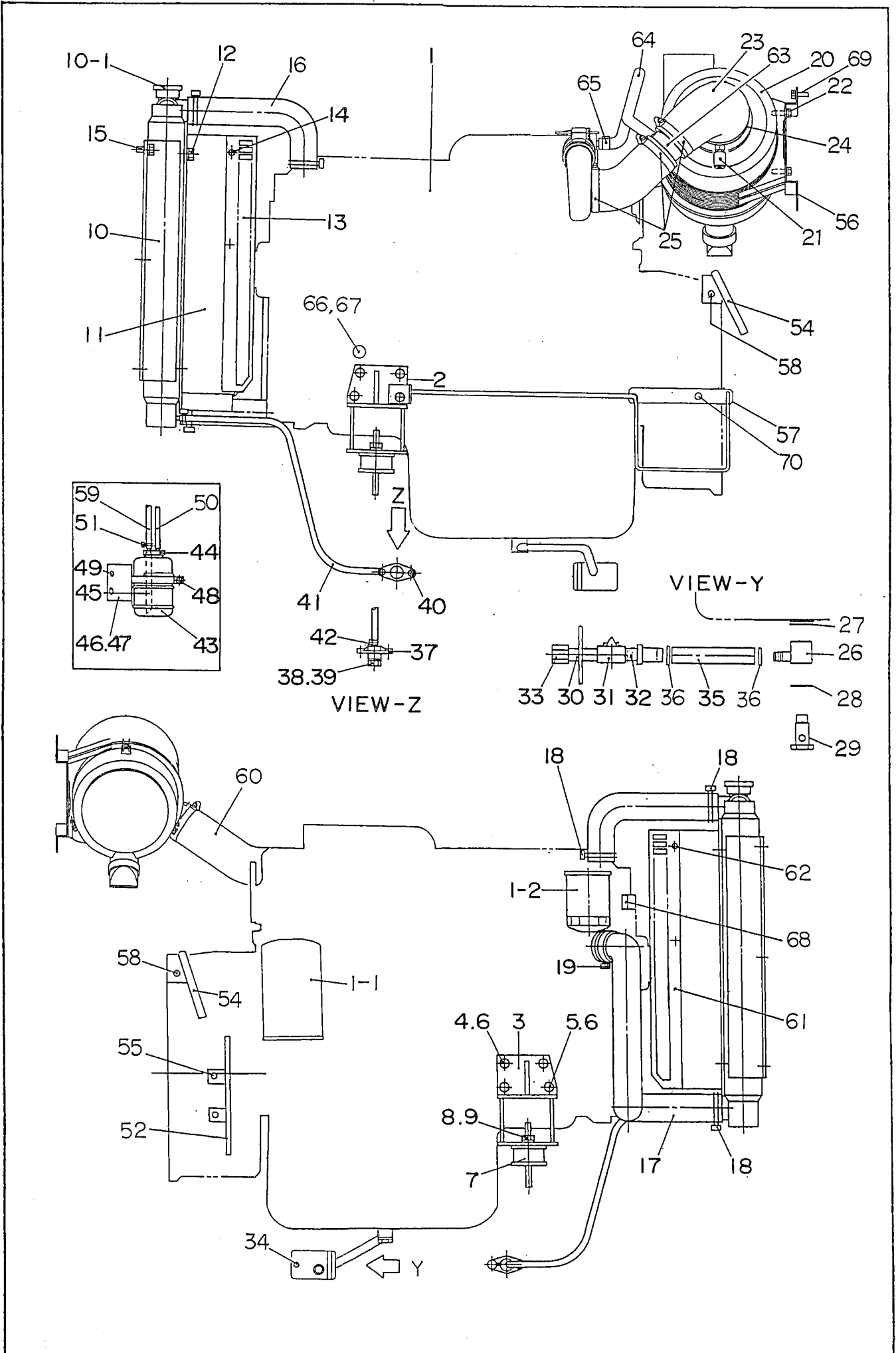


見出番号 Key No.	部品番号 Parts No.	部品名称 Parts Name	備考 Remarks	1台分数Q'ty				記号 Symbol	実施号機 Serial No.
				All	A	B	C		
1	B 42140 04502	制御箱 Control Box		1					
2	Y 06018 71820	遮断器 Circuit Breaker	NY203A 150A	1				CB1	
3	Y 00275 04035	小ネジ Machine Screw		4					
4	Y 06018 70128	遮断器 Circuit Breaker	NF125-CW 75A	1				CB2	
4- 1	B 34914 00104	ラバー シール Rubber Seal		1					
5	Y 00275 04055	小ネジ Machine Screw		2					
6	Y 06018 20601	自動電圧調整器 Automatic Voltage Regulator	NTA-5A-2TC	1				AVR	
	Y 06018 06683	ヒューズ Fuse	FGMB 250V 8A	(1)					
7	Y 00171 05015	六角ボルト Hex. Head Bolt		4					
8	Y 06018 20119	コンデンサ Condenser	45FAEN205UJ(E) 450VAC 2 μ F	1				C	
9	Y 00271 04015	小ネジ Machine Screw		1					
10	Y 06018 09615	計器用変流器 Current Transformer	COM-5Z 200/5A	2				CT1,3	
11	Y 00271 06015	六角ボルト Hex. Head Bolt		4					
12	Y 06018 20891	過電流継電器 Over Current Relay	TH-N20HZ	1				OC	
13	Y 00271 04015	小ネジ Machine Screw		2					
14	Y 06018 02807	零相変流器 Zero-phase-sequence Current Transformer	ZT-30B	2				ZCT1,2	
15	Y 00271 05015	小ネジ Machine Screw		4					
16	B 42145 00304	制御箱カバー Cover, control box		1					
17	Y 00171 06015	六角ボルト Hex. Head Bolt		6					
18	B 32143 00204	制御箱側面板 Side Panel, control box		1					
19	Y 00171 06015	六角ボルト Hex. Head Bolt		4					

見出番号 Key No.	部品番号 Parts No.	部品名称 Parts Name	備考 Remarks	1台分数Q'ty				記号 Symbol	実施号機 Serial No.
				All	A	B	C		
20	W 80618 26514	制御箱側面板 Side Panel, control box		1					
21	Y 00171 06015	六角ボルト Hex. Head Bolt		2					
22	Y 00169 08020	六角ボルト Hex. Head Bolt		4					
23	B 45013 03213	制御板 Control Panel	B42240 01413	1					
23- 1	B 34914 00004	ラバー シール Rubber Seal		2					
24	Y 06050 10017	蝶番 Hinge	B-1100-4	2					
25	Y 00271 03010	小ネジ Machine Screw		4					
	Y 00300 03000	六角ナット Hex. Nut		4					
26	Y 00271 03010	小ネジ Machine Screw		4					
27	Y 06018 00487	周波数計 Frequency Meter	TRC-65CF 200V 45 ~ 65Hz	1			F		
28	Y 06018 08908	交流電流計 AC Ammeter	TRR-65CAS 0 ~ 200A	1			A		
30	Y 06018 00297	交流電圧計 AC Voltmeter	TRR-65C 0 ~ 300V	1			V		
31	Y 06018 10550	電源表示灯 Pilot Lamp	N200 1632 200V	1			PL1		
32	Y 06018 40073	可変抵抗器 (電圧調整器) Rheostat (Voltage Regulator)	RA20A2SE102BJ 2W 1k	1			VR		
33	Y 06018 40121	ツマミ Knob	25N	1					
34	Y 06018 22418	漏電リレー Earth Leakage Relay	NV-ZF DC12V 30mA	1			22		
35	Y 00210 04040	小ネジ Machine Screw		2					
	Y 00400 04000	バネ座金 Spring Washer		2					
	Y 00421 04000	平座金 Plain Washer		2					
36	B 92211 00004	六角ボルト Hex. Head Bolt		2					
	Y 00400 06000	バネ座金 Spring Washer		2					

見出番号 Key No.	部品番号 Parts No.	部品名称 Parts Name	備考 Remarks	1台分数量Q'ty				記号 Symbol	実施号機 Serial No.
				All	A	B	C		
	Y 00412 06000	平座金 Plain washer		2					
	Y 00802 00005	止め輪 Snap Ring		2					



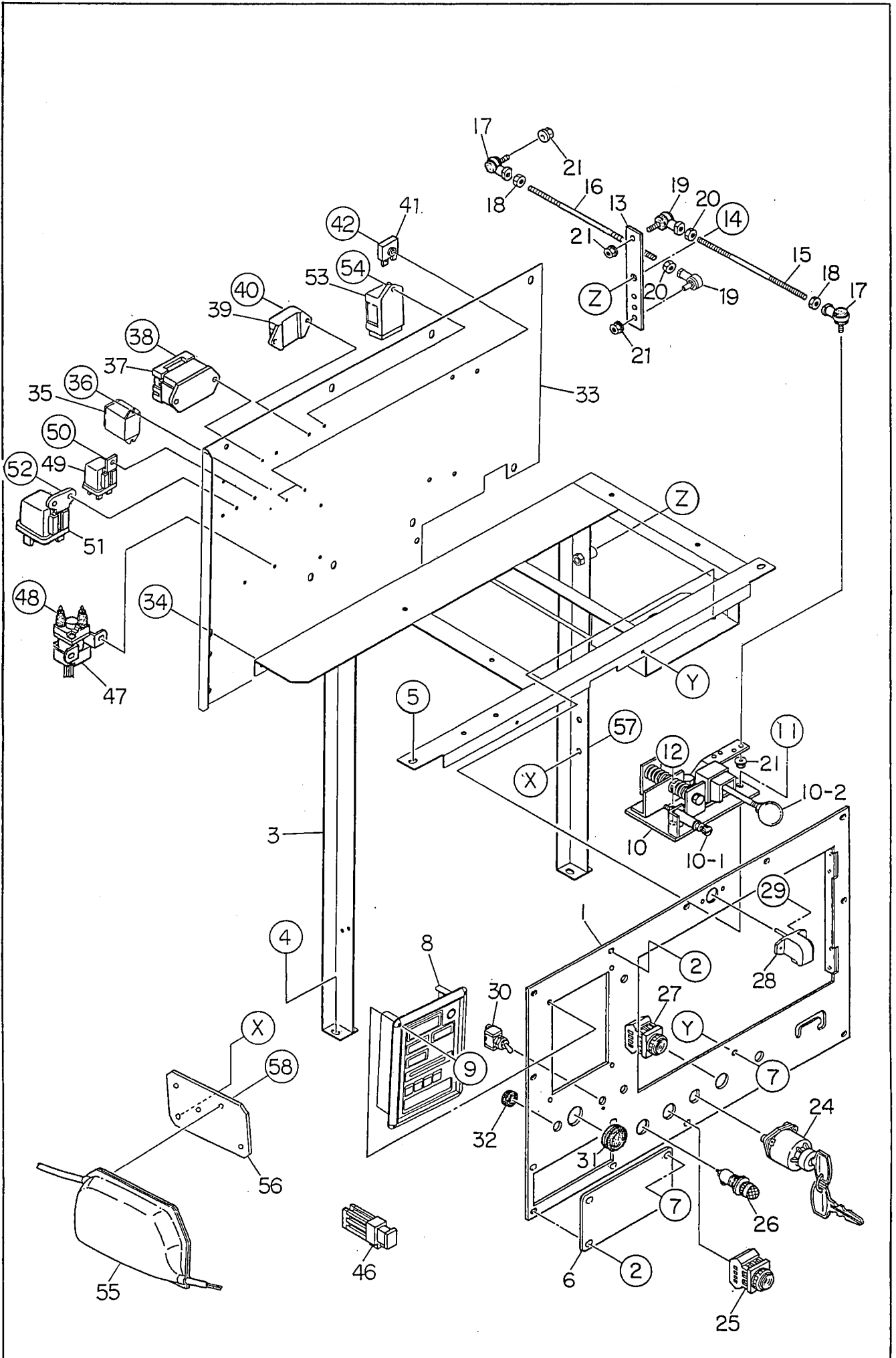


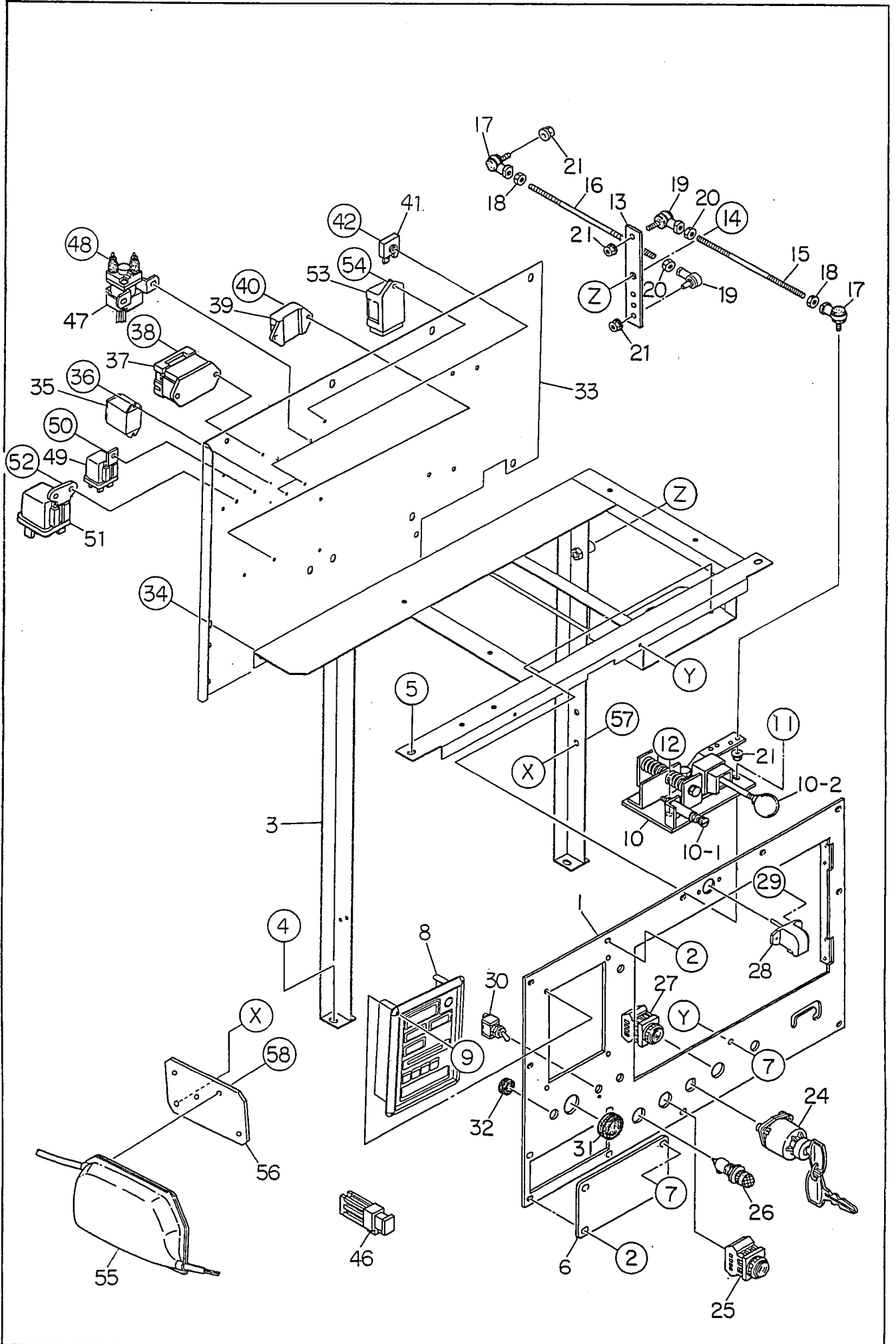
見出番号 Key No.	部品番号 Parts No.	部品名称 Parts Name	備考 Remarks	1台分数量Q'ty				記号 Symbol	実施号機 Serial No.
				All	A	B	C		
1	B 49242 00314	エンジン Engine	ISUZU BB-4BG1T	1					
	Y 06020 15259	ファン ベルト セット Fan Belt Set	ISUZU 897232-2520	(1)					
1- 1	Y 06020 41217	オイル フィルタ カートリッジ Cartridge, oil filter	ISUZU 113240-2322	(1)					
1- 2	Y 06020 42407	燃料 フィルタ カートリッジ Cartridge, fuel filter	ISUZU 113240-0791	(1)					
2	W 33451 12403	エンジン フット Engine Foot		1					
3	W 33451 12503	エンジン フット Engine Foot		1					
4	Y 00107 10025	六角ボルト Hex. Head Bolt		7					
5	Y 00334 10000	六角ナット Hex. Nut		1					
6	Y 00425 10000	バネ座金 Spring Washer		8					
7	Y 06050 00009	防振ゴム Rubber Suspension	EA1010	2					
8	Y 00300 12000	六角ナット Hex. Nut		2					
9	Y 00400 12000	バネ座金 Spring Washer		2					
10	B 49242 00274	ラジエータ Radiator	232000-6550	1					
10- 1	Y 06020 11029	ラジエータ キャップ Cap, radiator	102600-0620	(1)					
	B 44941 04003	ラバー シール Rubber Seal		1					
11	B 43113 00903	ファン シュラウド Fan Shroud		1					~ 3836788
	B 43113 00913	ファン シュラウド Fan Shroud		1					3836789 ~
12	Y 00169 08020	六角ボルト Hex. Head Bolt		4					
13	B 43112 00403	ファン ガード Fan Guard		1					
14	Y 00169 08020	六角ボルト Hex. Head Bolt		6					
15	Y 00169 08020	六角ボルト Hex. Head Bolt		6					

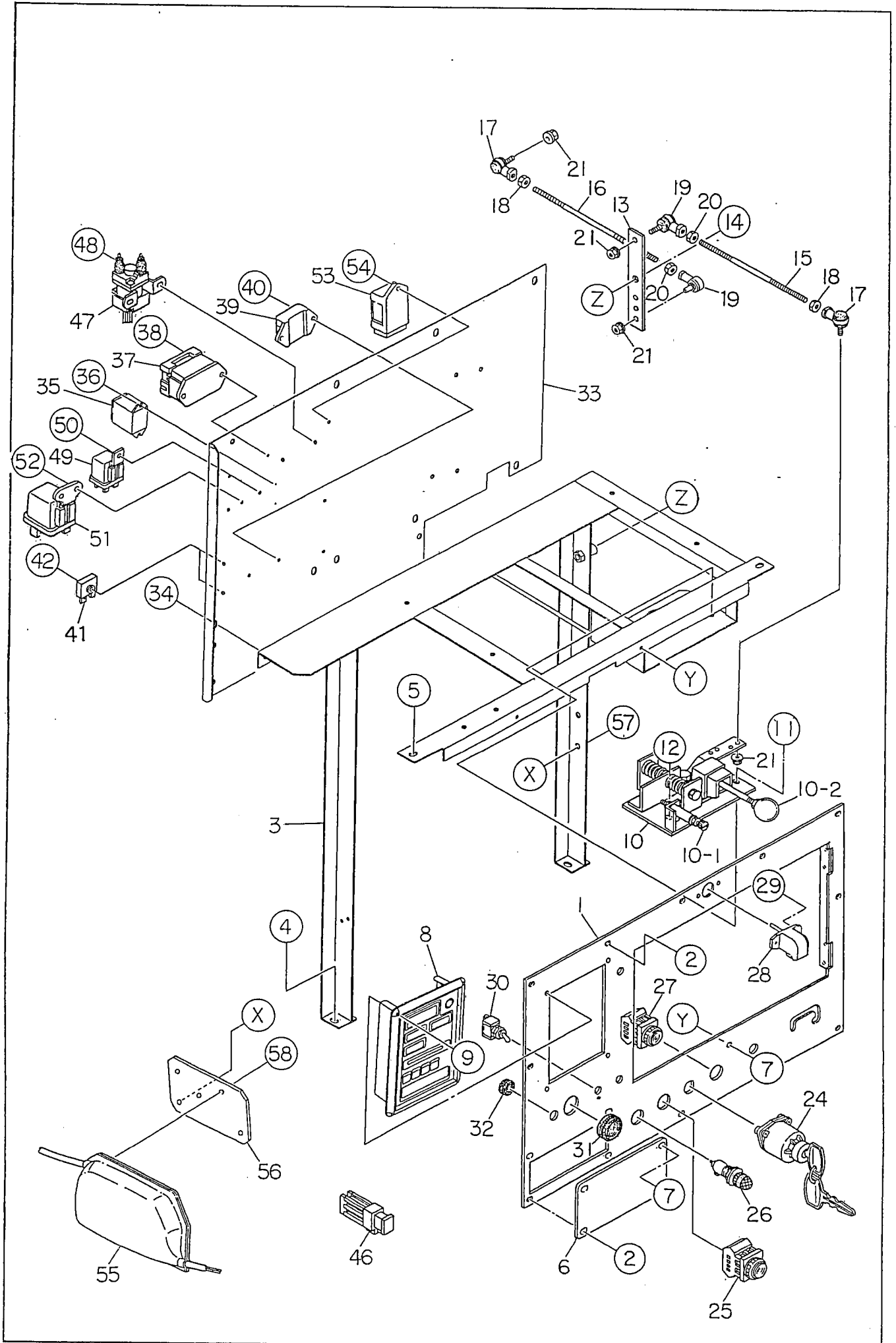
見出番号 Key No.	部品番号 Parts No.	部品名称 Parts Name	備考 Remarks	1台分数量Q'ty				記号 Symbol	実施号機 Serial No.
				All	A	B	C		
16	B 43115 01003	ラジエータ ホース Radiator Hose		1					
17	B 43115 01103	ラジエータ ホース Radiator Hose		1					
18	Y 06055 15026	ホース バンド Hose Band	65	3					
19	Y 06055 15011	ホース バンド Hose Band	70	1					
20	Y 06020 46535	エア クリーナ Air Cleaner	FPG08-8507	1					
	Y 06020 46365	エア クリーナ エレメント Element, air cleaner	P82-8889	(1)					
21	Y 06020 40679	ダスト センサ Dust Sensor	REX01-8171	1					
22	Y 00169 08020	六角ボルト Hex. Head Bolt		4					
23	B 53731 00004	エア クリーナ ホース Hose, air cleaner		1					
24	Y 06055 15211	ホース バンド Hose Band	HS-72	1					
25	Y 06055 15143	ホース バンド Hose Band	HAS-44	3					
26	B 91010 00004	ドレーン ジョイント Drain Joint		1					
27	W 08050 13704	パッキン Packing	オイルパン側 Oil Pan side	1					
28	Y 06020 21194	パッキン Packing		1					
29	B 33213 00104	ジョイント ボルト Joint Bolt		1					
30	B 92010 00604	ドレーン ジョイント Drain Joint		1					
31	Y 06033 25067	バルブ Valve	600 ZET	1					
32	Y 06020 22293	ホース ジョイント Hose Joint	HN-1416	1					
33	B 92012 00104	キャップ Cap		1					
34	Y 00169 08025	六角ボルト Hex. Head Bolt		1					
35	Y 02657 01000	ドレーン ホース Drain Hose		1					

見出番号 Key No.	部品番号 Parts No.	部品名称 Parts Name	備考 Remarks	1台分数量Q'ty				記号 Symbol	実施号機 Serial No.
				All	A	B	C		
36	Y 06055 15132	ホース バンド Hose Band	HS-8	2					
37	W 78120 14003	ドレイン ジョイント Drain Joint		1					
38	W 08020 11104	プラグ Plug		1					
39	Y 01500 00018	O リング O Ring	A P18	1					
40	Y 00169 06020	六角ボルト Hex. Head Bolt		2					
41	Y 01999 00800	ドレイン ホース Drain Hose		1					
42	Y 06055 15094	ホース バンド Hose Band	12	2					
43	W 08450 31303	補助タンク Reserve Tank		1					
44	W 08020 81104	補助タンク キャップ Cap, reserve tank		1					
45	Y 01999 00175	ホース Hose		1					
46	B 43171 00304	補助タンク ブラケット Bracket, reserve tank		1					
47	Y 02292 00440	ラバー シート Rubber Sheet		1					
48	Y 00171 06025	六角ボルト Hex. Head Bolt		1					
49	Y 00169 08020	六角ボルト Hex. Head Bolt		2					
50	Y 01936 01330	ホース Hose		1					
51	Y 06055 15094	ホース バンド Hose Band	12	2					
52	B 43583 00904	クランパ ロッド Clamper Rod		1					
53	W 80522 56104	クランパ ロッド Clamper Rod		1					~ 3835074
54	B 43583 01004	クランパ ロッド Clamper Rod		2					
55	Y 00171 12020	六角ボルト Hex. Head Bolt		2					
56	B 43742 00304	エアクリーナブラケット Bracket, aircleaner		1					

見出番号 Key No.	部品番号 Parts No.	部品名称 Parts Name	備考 Remarks	1台分数量Q'ty				記号 Symbol	実施号機 Serial No.
				All	A	B	C		
57	B 43583 01104	クランパ ロッド Clamper Rod		1					
58	Y 00171 10020	六角ボルト Hex. Head Bolt		2					
59	Y 01999 00800	ホース Hose		1					
60	B 43741 01404	エアクリーナホース Hose, aircleaner		1					
61	B 43112 00503	ファンガード Fan Guard		1				~ 3836788	
	B 43112 00513	ファンガード Fan Guard		1				3836789 ~	
62	Y 00169 08020	六角ボルト Hex. Head Bolt		6					
63	B 53261 00104	エアクリーナパイプ Pipe, air cleaner		1					
64	Y 01913 00630	ホース Hose		1					
65	Y 06055 15109	ホース バンド Hose Band		2					
66	Y 06021 22250	油圧ユニット Unit, oil pressure	071600-0750	1					
67	Y 06033 06350	めすおすソケット Street Socket	ISUZU 909902-2380	1					
68	Y 06021 23250	水温ユニット Unit, water temperature	071500-0331	1					
69	Y 00171 08016	六角ボルト Hex. Head Bolt		4					
70	Y 00171 12030	六角ボルト Hex. Head Bolt		2				~ 3835074	
	Y 00171 12030	六角ボルト Hex. Head Bolt		1				3835075 ~	





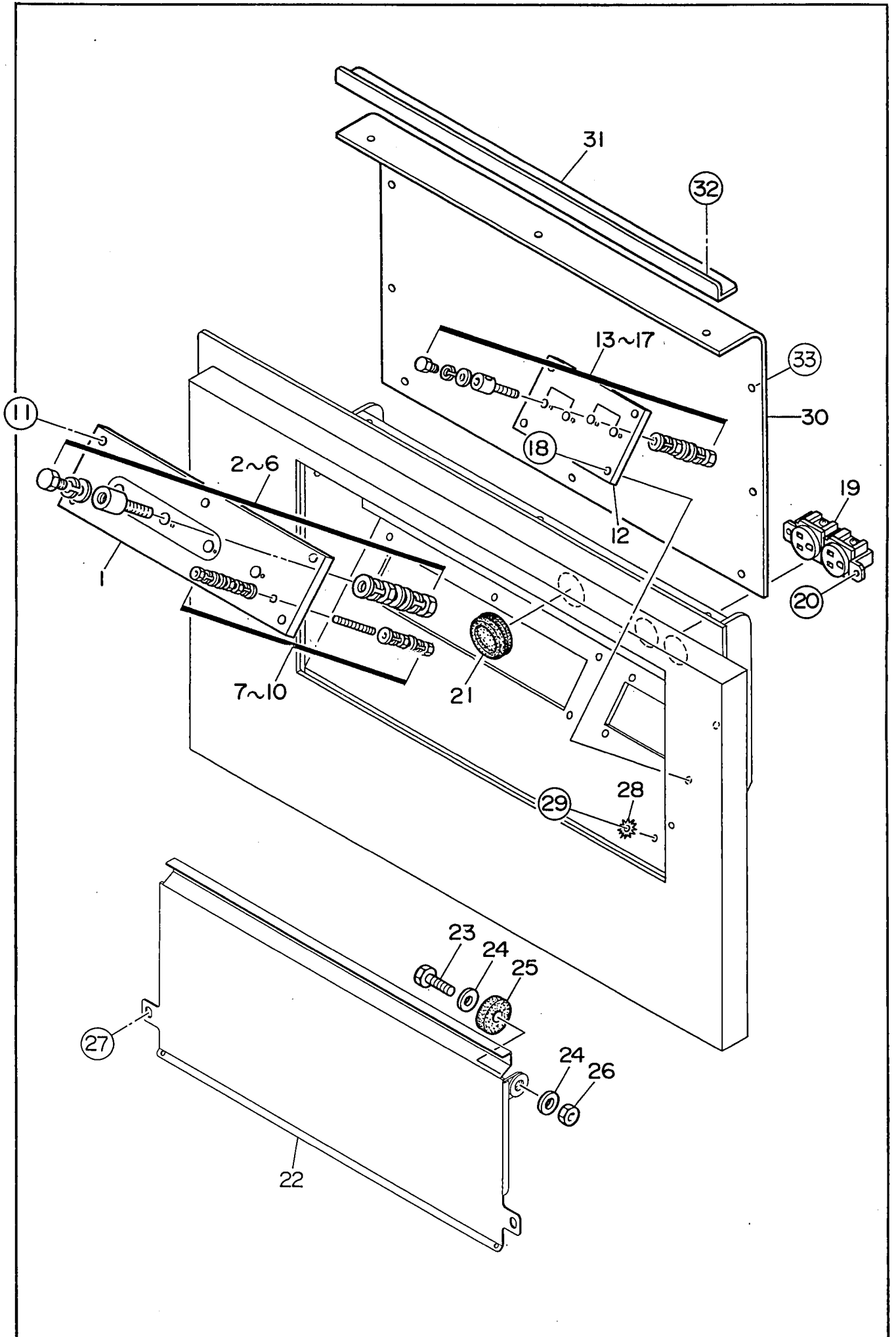


見出番号 Key No.	部品番号 Parts No.	部品名称 Parts Name	備考 Remarks	1台分数量Q'ty				記号 Symbol	実施号機 Serial No.
				All	A	B	C		
1	B 45013 09703	操作板 Operating Panel	B43521 01803	1					
2	Y 00218 06015	小ネジ Machine Screw		13					
3	B 44840 01302	サポート レッグ Support Leg		1					
4	Y 00169 08020	六角ボルト Hex. Head Bolt		2					
5	Y 00169 08020	六角ボルト Hex. Head Bolt		2					
6	B 33523 00004	カバー Cover		1					
7	Y 00218 06015	小ネジ Machine Screw		2					
8	Y 06021 20546	エンジン計器パネル Indicator Panel Ass'y	DP2-16 DC12V	1					
9	Y 00200 05015	小ネジ Machine Screw		4					
10	W 08402 01000	調速レバー Throttle Lever		1					
10- 1	W 08450 39904	調速ボルト Adjust Screw		(1)					
10- 2	Y 06018 40190	ツマミ Knob		(1)					
11	Y 00169 08020	六角ボルト Hex. Head Bolt		2					
	Y 02070 08000	六角ナット Hex. Nut		1					
12	Y 00211 08020	小ネジ Machine Screw		1					
13	B 43551 00204	ガバナ ロッド リンク Link, governor rod		1					
14	Y 00100 10050	六角ボルト Hex. Head Bolt		1					
	Y 00300 10000	六角ナット Hex. Nut		1					
	Y 00412 10000	平座金 Plain Washer		2					
15	W 80821 52124	ガバナ ロッド Governor Rod		1					
16	B 43553 00504	ガバナ ロッド Governor Rod		1					

見出番号 Key No.	部品番号 Parts No.	部品名称 Parts Name	備考 Remarks	1台分数量Q'ty				記号 Symbol	実施号機 Serial No.
				All	A	B	C		
17	Y 06021 80106	ボール ジョイント Ball Joint	LHSA8 DE161	2					
18	Y 00300 08000	六角ナット Hex. Nut		2					
19	Y 06021 80107	ボール ジョイント Ball Joint	LHSA8 DLE161	2					
20	Y 00365 08000	六角ナット Hex. Nut		2					
21	Y 02070 06000	六角ナット Hex. Nut		4					
24	Y 06021 00007	スタータ スイッチ Starter Switch	ISUZU 894402-5000	1					
25	Y 06018 30447	非常停止ボタン Emergency Stop Button	AH25-FR11	1					
	Y 06018 32021	キャップ Cap	AHX 112-R	1					
26	Y 06021 03092	予熱表示灯 Preheat Lamp		1					
	Y 06018 10245	電球 Bulb		(1)					
27	Y 06018 30448	燃料自動エア抜きボタン Fuel Priming Pump Button	AH25-FB10	1					
28	Y 06018 10170	パネル ライト Panel Light	60001	1					
29	Y 02070 04000	六角ナット Hex. Nut		2					
	Y 00271 04020	小ネジ Machine Screw		2					
30	Y 06018 30710	パネル ライト スイッチ Switch, panel light	S-301T	1					
31	Y 06018 51781	グロメット Grommet	MV-31	1					
32	Y 06018 50261	グロメット Grommet	SG-18A	1					
33	B 44842 03303	遮音板 Set Panel, electric parts		1					~ 3836788
	B 44842 03313	遮音板 Set Panel, electric parts		1					3836789 ~ 3838554
	B 44842 03323	遮音板 Set Panel, electric parts		1					3838555 ~
34	Y 00169 08020	六角ボルト Hex. Head Bolt		5					

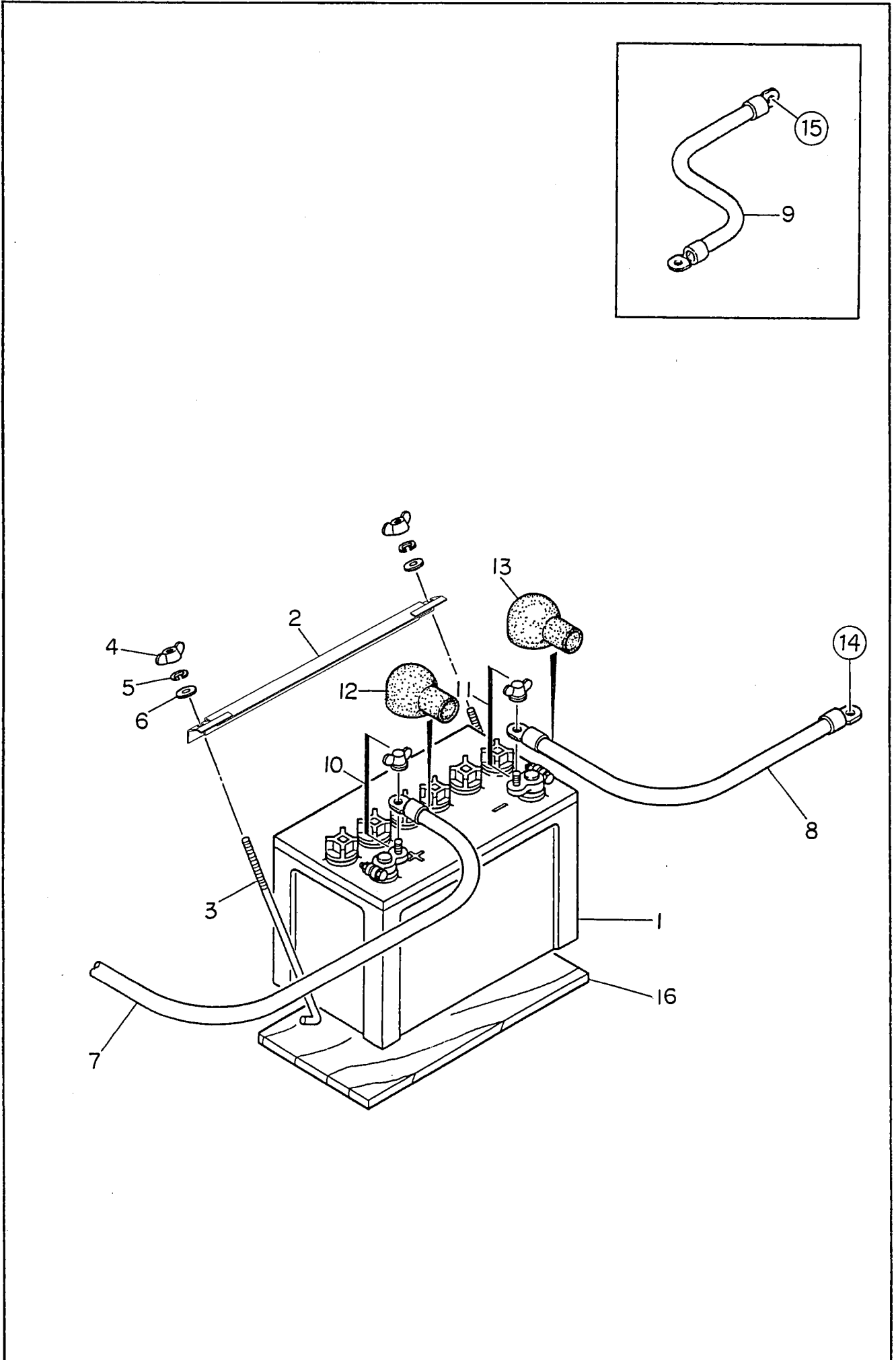
見出番号 Key No.	部品番号 Parts No.	部品名称 Parts Name	備考 Remarks	1台分数Q'ty				記号 Symbol	実施号機 Serial No.
				All	A	B	C		
35	Y 06018 24543	リレー Relay	HH62S DC12V	1					
36	Y 00271 04010	小ネジ Machine Screw		2					
37	B 32610 00604	ヒューズ ボックス Fuse Box	FB-6PS	1					
	Y 06018 06642	ヒューズ Fuse	5A	(3)				F3,4	
	Y 06018 06645	ヒューズ Fuse	10A	(3)				F2,5	
	Y 06018 06644	ヒューズ Fuse	30A	(2)				F1	
	B 05520 01104	ヒューズ ボックス 銘板 Decal		(1)					
38	Y 00271 05015	小ネジ Machine Screw		2					
39	Y 06022 00432	エマージェンシ リレー Emergency Relay	ISUZU 8971111-9621	1					
40	Y 00271 06016	小ネジ Machine Screw		2					
41	Y 06018 23240	整流器 Rectifier	DE4503	4					
42	Y 00271 05035	小ネジ Machine Screw		2					
46	Y 06018 06640	ヒューズ Fuse	65A	1					
47	Y 06022 00308	セフティ リレー Safety Relay	ISUZU 182553-0401	1					
48	Y 00271 06015	小ネジ Machine Screw		2					
49	Y 06022 01400	スタータ リレー Starter Relay	ISUZU 582550-0290	1					
50	Y 00271 06015	小ネジ Machine Screw		1					
51	Y 06022 02502	グロー リレー Grow Relay	ISUZU 894248-1610	1					
52	Y 00271 06015	小ネジ Machine Screw		2					
53	Y 06022 02687	予熱コントローラ Preheat Controller	ISUZU 897040-5020	1					
54	Y 00271 06015	小ネジ Machine Screw		1					

見出番号 Key No.	部品番号 Parts No.	部品名称 Parts Name	備考 Remarks	1台分数Q'ty				記号 Symbol	実施号機 Serial No.
				All	A	B	C		
55	Y 06012 10810	エンジンストッパ Engine Stopper	ISUZU 181900-1902	1					
56	B 43552 00704	ストッパブラケット Bracket, engine stopper		1					
57	Y 00169 08020	六角ボルト Hex. Head Bolt		2					
58	Y 00272 06016	小ネジ Machine Screw		(3)					

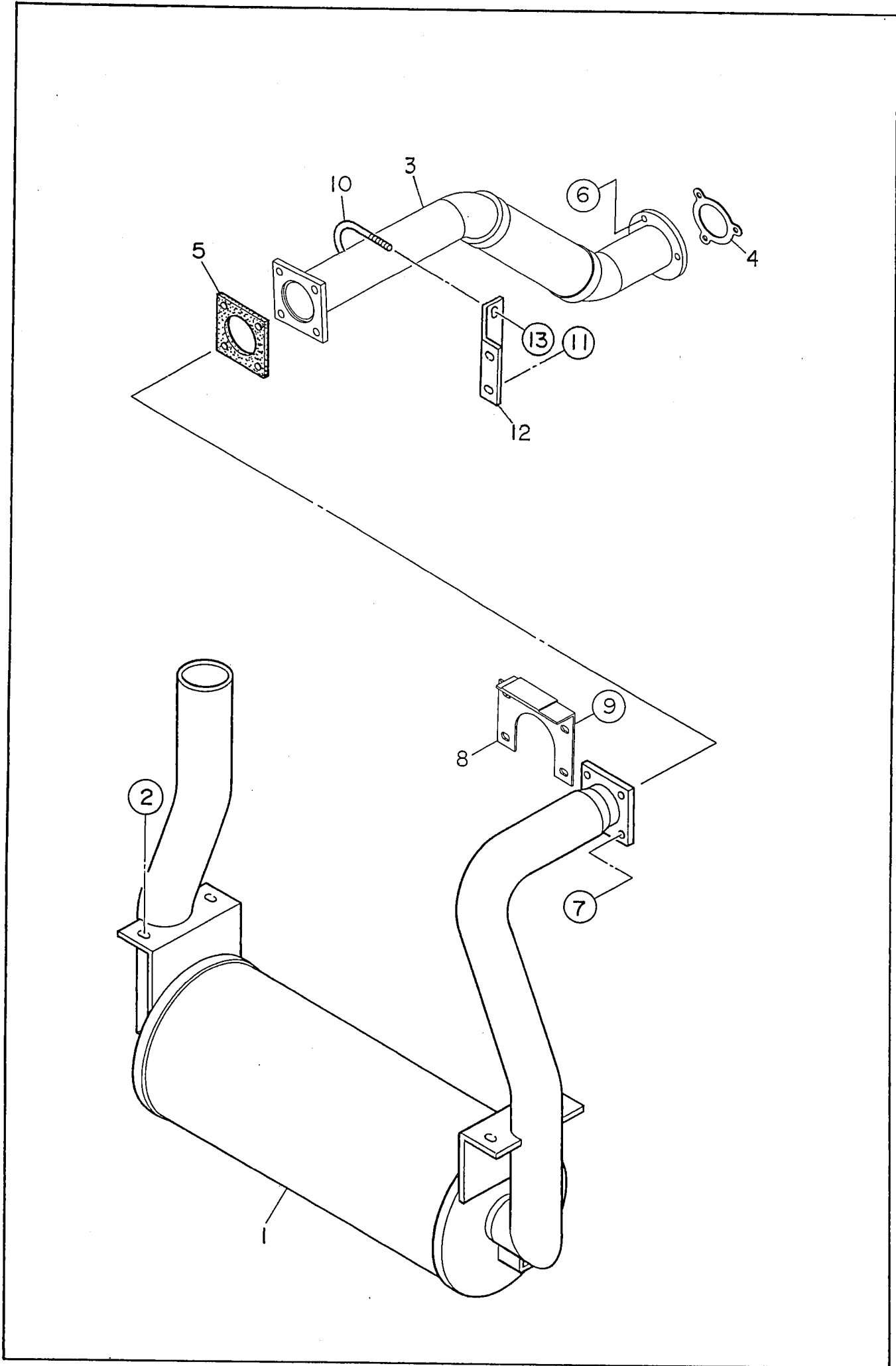


見出番号 Key No.	部品番号 Parts No.	部品名称 Parts Name	備考 Remarks	1台分数量Q'ty				記号 Symbol	実施号機 Serial No.
				All	A	B	C		
1	W 80818 60103	出力端子板 Set Board, output terminal		1					
2	W 08403 12904	出力端子 Output Terminal		4					
3	W 08018 30704	六角ボルト Hex. Head Bolt		4					
4	Y 00393 12000	六角ナット Hex. Nut		8					
5	Y 00400 12000	バネ座金 Spring Washer		12					
6	Y 00414 12000	平座金 Plain Washer		16					
7	W 08018 32304	端子ネジ Terminal Screw		1					
8	Y 00393 06000	六角ナット Hex. Nut		5					
9	Y 00400 06000	バネ座金 Spring Washer		2					
10	Y 00414 06000	平座金 Plain Washer		6					
11	Y 00169 08035	六角ボルト Hex. Head Bolt		5					
12	W 08403 08803	出力端子板 Set Board, output terminal		1					
13	W 08403 08704	出力端子 Output Terminal		4					
14	W 08018 30604	六角ボルト Hex. Head Bolt		4					
15	Y 00393 08000	六角ナット Hex. Nut		8					
16	Y 00400 08000	バネ座金 Spring Washer		12					
17	Y 00414 08000	平座金 Plain Washer		16					
18	Y 00169 06025	六角ボルト Hex. Head Bolt		4					
19	Y 06018 11018	单相出力コンセント Receptacle, aux. power	1136X 125V 15A	1				CON1,2	
20	Y 00271 04010	小ネジ Machine Screw		2					
21	Y 06018 51780	グロメット Grommet	MV-45	1					

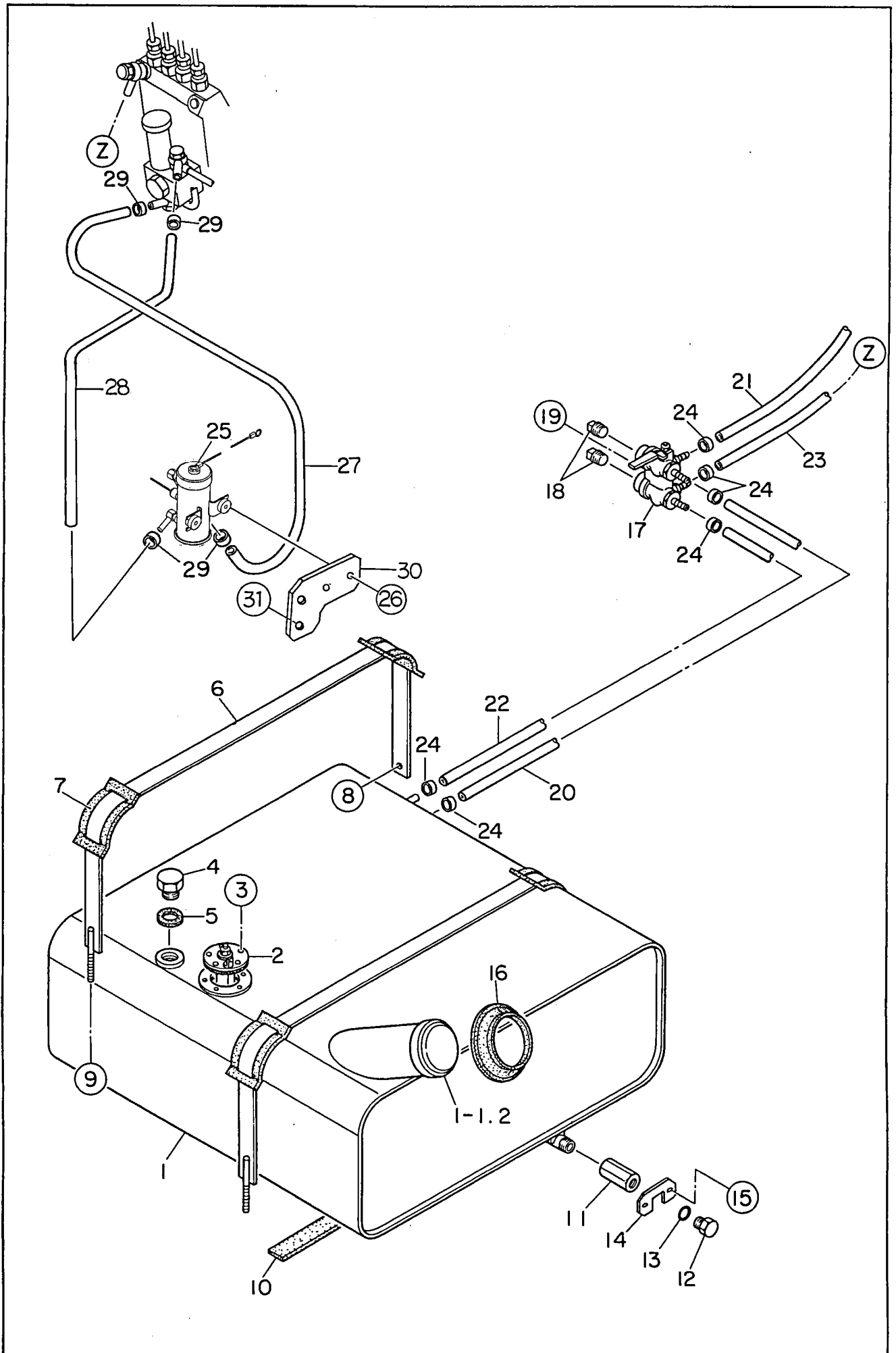
見出番号 Key No.	部品番号 Parts No.	部品名称 Parts Name	備考 Remarks	1台分数量Q'ty				記号 Symbol	実施号機 Serial No.
				All	A	B	C		
22	B 42371 04003	出力端子カバー Cover, output terminal		1					
23	Y 00101 12045	六角ボルト Hex. Head Bolt		2					
24	Y 00412 12000	平座金 Plain Washer		4					
25	W 08050 09804	スティ ラバー Stay Rubber		2					
26	Y 00300 12000	六角ナット Hex. Nut		2					
27	Y 00169 08020	六角ボルト Hex. Head Bolt		2					
28	Y 00405 08000	歯付座金 Toothed Washer		1					
29	Y 00169 08025	六角ボルト Hex. Head Bolt		1					
30	B 42344 01204	絶縁カバー Flexible Cover		1					
31	B 44546 00204	カバー 取付ブラケット Bracket, flexible cover		1					
32	Y 00171 06015	六角ボルト Hex. Head Bolt		3					
33	Y 06050 11410	ブラインドリベット Rivet		4					



見出番号 Key No.	部品番号 Parts No.	部品名称 Parts Name	備考 Remarks	1台分数Q'ty				記号 Symbol	実施号機 Serial No.
				All	A	B	C		
1	Y 01654 12041	バッテリー Battery	120E41R	1					
2	W 08050 04004	バッテリー バンド Battery Band		1					
3	W 08050 02904	バッテリー 締付ボルト Battery Bolt		2					
4	Y 00378 08000	蝶ナット Wing Nut		2					
5	Y 00400 08000	バネ座金 Spring Washer		2					
6	Y 00412 08000	平座金 Plain Washer		2					
7	B 43474 01904	バッテリー ケーブル Battery Cable		1					
8	B 43474 01804	バッテリー ケーブル Battery Cable		1					
9	B 43472 00304	バッテリー ケーブル Battery Cable		1					
10	Y 06022 20310	バッテリー端子 Terminal Ass'y	9P	1					
11	Y 06022 20311	バッテリー端子 Terminal Ass'y	9N	1					
12	W 08450 40414	端子キャップ Terminal Cap		2					
13	W 08450 41304	端子キャップ Terminal Cap		1					
14	Y 00171 12025	六角ボルト Hex. Head Bolt		1					
	Y 00405 12000	歯付座金 Toothed Lock Washer		1					
15	Y 00171 08025	六角ボルト Hex. Head Bolt		1					
	Y 00405 10000	歯付座金 Toothed Lock Washer		1					
16	W 08050 39004	バッテリー シート Battery Sheet		1					

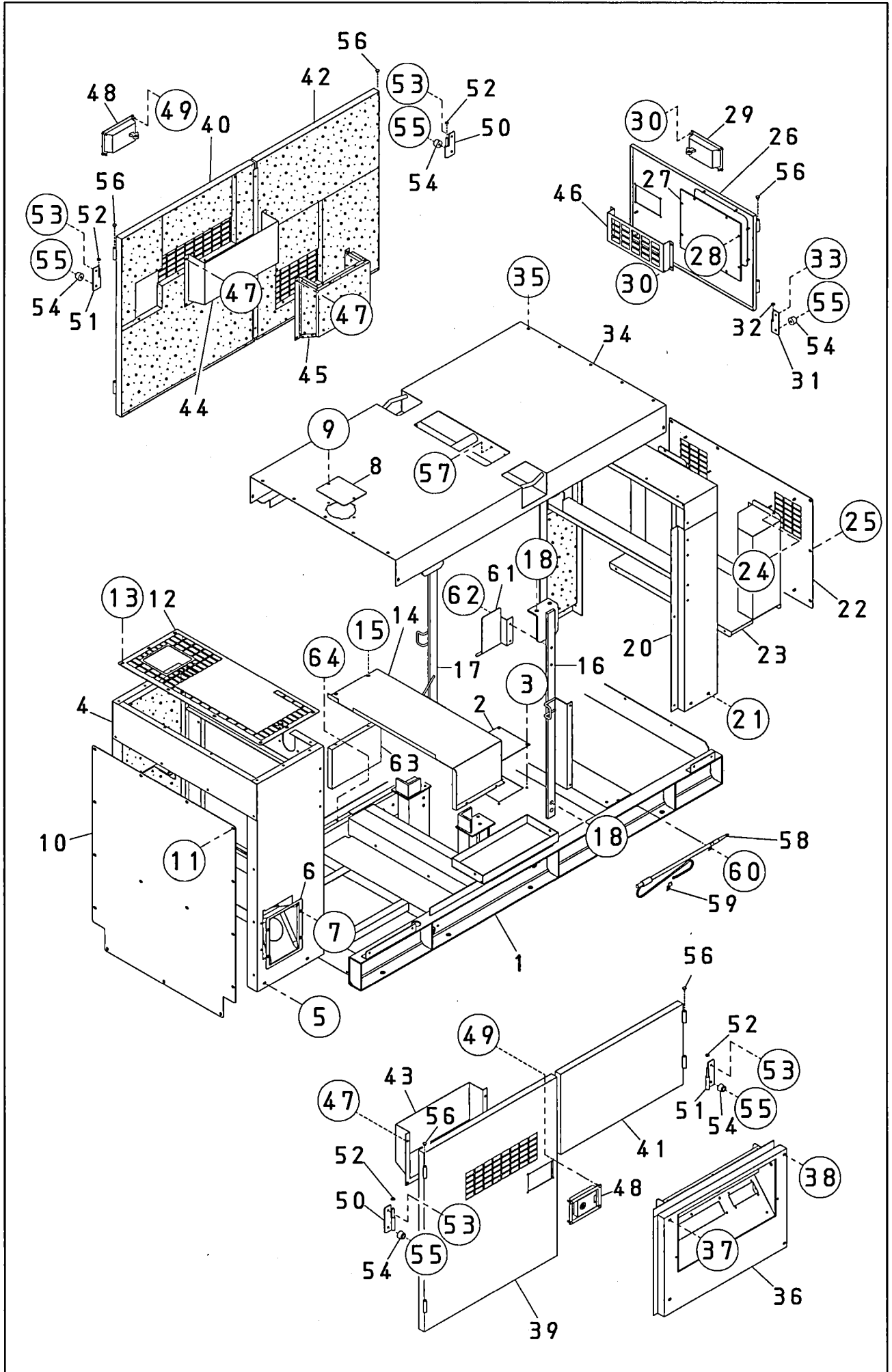


見出番号 Key No.	部品番号 Parts No.	部品名称 Parts Name	備考 Remarks	1台分数Q'ty				記号 Symbol	実施号機 Serial No.
				All	A	B	C		
1	W 80823 11213	マフラ Muffler		1					
2	Y 00169 10025	六角ボルト Hex. Head Bolt		4					
3	B 43340 01303	エキゾースト パイプ Exhaust Pipe		1					
4	Y 06023 20101	ガスケット Gasket	ISUZU 894369-0210	1					
5	B 33332 00104	ガスケット Gasket		1					
6	Y 02092 08000	六角ナット Hex. Nut		6					
	Y 00412 08000	平座金 Plain Washer		3				3836789 ~	
7	Y 00101 08035	六角ボルト Hex. Head Bolt		4					
	Y 00300 08000	六角ナット Hex. Nut		4					
	Y 00400 08000	バネ座金 Spring Washer		4					
	Y 00412 08000	平座金 Plain Washer		8					
8	B 43343 00804	カバー Cover		1					
9	Y 00169 08020	六角ボルト Hex. Head Bolt		4					
10	Y 06033 20116	U ボルト U Bolt		1					
11	Y 00169 08020	六角ボルト Hex. Head Bolt		2					
12	B 33314 00304	ブラケット Bracket		1					
13	Y 02073 08000	六角ナット Hex. Nut		2					



見出番号 Key No.	部品番号 Parts No.	部品名称 Parts Name	備考 Remarks	1台分数Q'ty				記号 Symbol	実施号機 Serial No.
				All	A	B	C		
1	B 43640 02103	燃料タンク Fuel Tank		1					
1- 1	W 08101 05000	燃料タンク キャップ Cap, fuel tank		(1)					
1- 2	W 08101 05400	燃料フィルタ Fuel Filter		(1)					
2	B 49253 00004	燃料計センダ Sender, fuel gauge	I261	1					
	E 19243 00184	ガスケット Gasket	SRN09,010a	(1)					
3	Y 00229 05015	小ネジ Machine Screw		5					
4	Y 06020 21042	プラグ Plug	960922101	1					
5	W 08021 20604	パッキン Packing		1					
6	W 80755 23104	タンク バンド Tank Band		2					
7	W 08050 03414	タンク バンド パッド Pad, tank band		4					
8	Y 00169 08020	六角ボルト Hex. Head Bolt		2					
9	Y 02076 08000	六角ナット Hex. Nut		2					
10	Y 02221 00700	タンク シート Tank Sheet		2					
11	W 08450 47504	ドレーン ジョイント Drain Joint		1					
12	W 08020 11104	プラグ Plug		1					
13	Y 01500 00018	O リング O Ring	A P18	1					
14	B 33677 00304	回り止め板 Lock Plate		1					
15	Y 00169 08020	六角ボルト Hex. Head Bolt		2					
16	W 08450 39604	ラバー シール Rubber Seal		1					
17	Y 06055 11306	三方弁 Three Way Valve	RBS-208-15HE	1					
18	Y 01320 06000	プラグ Plug	1/2	2					

見出番号 Key No.	部品番号 Parts No.	部品名称 Parts Name	備考 Remarks	1台分数Q'ty				記号 Symbol	実施号機 Serial No.
				All	A	B	C		
19	Y 00169 08020	六角ボルト Hex. Head Bolt		1					
20	Y 01913 00420	サクション ホース Suction Hose		1					
21	Y 01913 01000	サクション ホース Suction Hose		1					
22	Y 01913 00460	リターン ホース Return Hose		1					
23	Y 01913 00830	リターン ホース Return Hose		1					
24	Y 06055 15109	ホース バンド Hose Band	RS-8010	8					
25	Y 06020 23242	燃料ポンプ Fuel Pump	ISUZU 894336-4540	1					
	Y 06020 42425	フィルタ Filter	ISUZU 894437-0220	(1)					
26	Y 00171 06030	六角ボルト Hex. Head Bolt		2					
27	Y 01999 00910	燃料ホース Fuel Hose		1					
28	Y 01999 01200	燃料ホース Fuel Hose		1					
29	Y 06055 15094	ホース バンド Hose Band		4					
30	B 43677 01804	燃料ポンプブラケット Bracket		1					

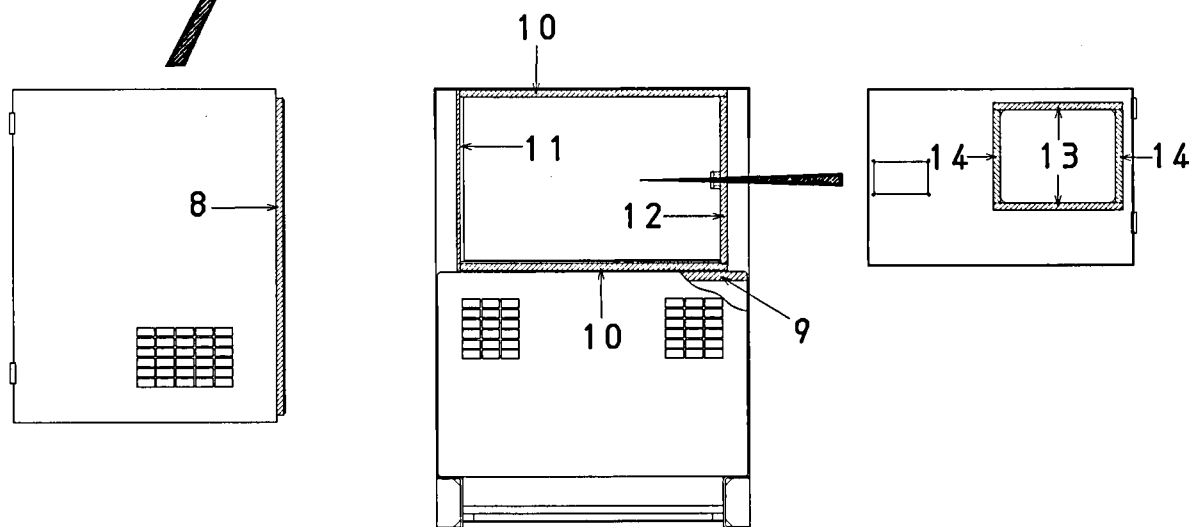
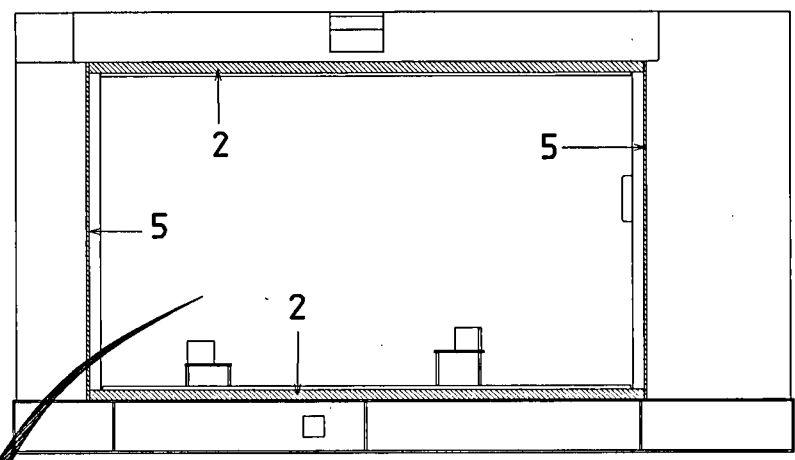
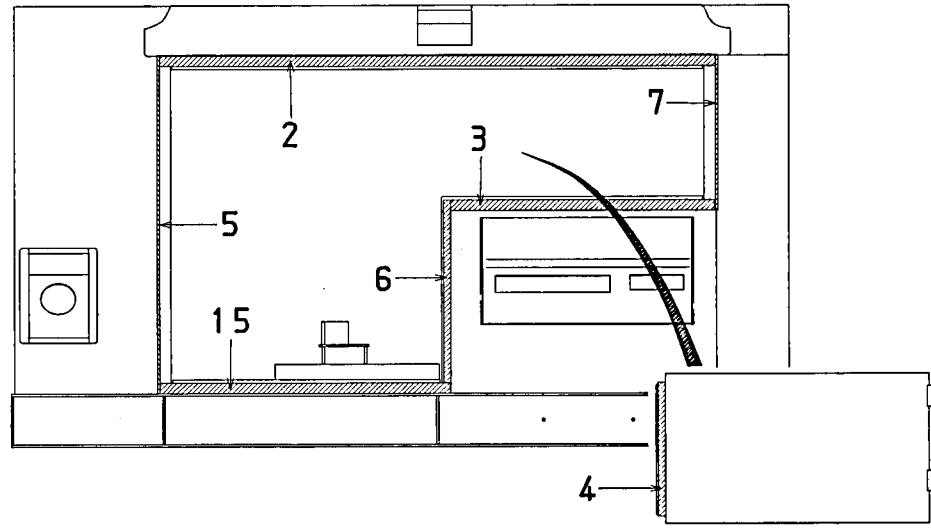
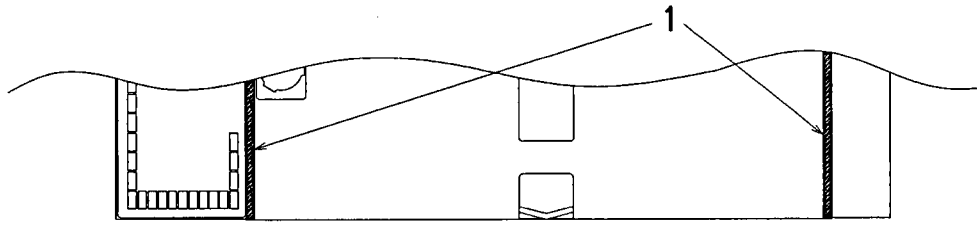


見出番号 Key No.	部品番号 Parts No.	部品名称 Parts Name	備考 Remarks	1台分数Q'ty				記号 Symbol	実施号機 Serial No.
				All	A	B	C		
1	B 44140 05602	ベース Base		1					
2	B 91191 00604	床板 Floor Panel		1					
3	Y 00169 08020	六角ボルト Hex. Head Bolt		4					
4	B 44240 04102	フロント フレーム Front Frame		1					
	B 44941 04003	吸音材 Lining		1					
5	Y 00169 08020	六角ボルト Hex. Head Bolt		4					
6	W 08450 39703	フィラ ブラケット Filler Bracket		1					
7	Y 00169 08020	六角ボルト Hex. Head Bolt		4					
8	W 84520 23004	フィラ カバー Filler Cover		1					
9	Y 00169 08020	六角ボルト Hex. Head Bolt		2					
10	W 80851 25403	フロント フレーム カバー Cover, front frame		1					
	W 80659 24104	吸音材 Lining		1					
11	Y 00169 08020	六角ボルト Hex. Head Bolt		15					
12	B 44644 00003	フロント フレーム カバー Cover, front frame		1					
13	Y 00169 08020	六角ボルト Hex. Head Bolt		8					
14	B 44844 00204	タンク カバー Cover, fuel tank		1					
15	Y 00169 08020	六角ボルト Hex. Head Bolt		5					
16	B 44343 02803	吊り金具 Hanger		1					
17	B 44343 03103	吊り金具 Hanger		1					
18	Y 00171 16040	六角ボルト Hex. Head Bolt		8					
20	B 44440 02002	リア フレーム Rear Frame		1					

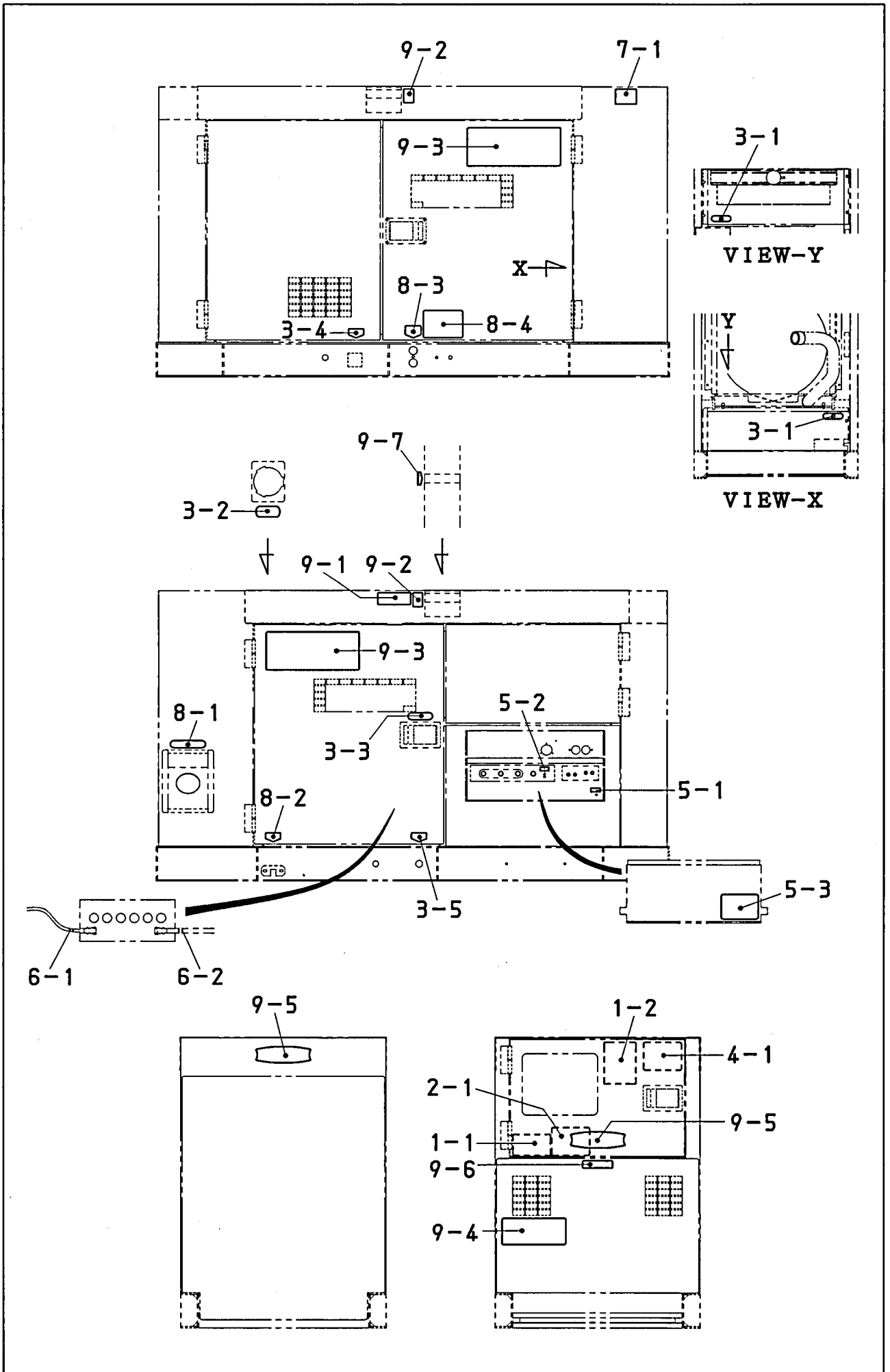
見出番号 Key No.	部 品 番 号 Parts No.	部 品 名 称 Parts Name	備 考 Remarks	1台分数Q'ty				記 号 Symbol	実施号機 Serial No.
				All	A	B	C		
	W 80759 40104	吸音材 Lining		1					
21	Y 00169 08020	六角ボルト Hex. Head Bolt		4					
22	B 44443 01003	リア フレーム カバー Cover, rear frame		1					
23	B 34443 00503	ダクト Duct		1					
	B 34943 00504	吸音材 Lining		1					
24	Y 02070 06000	六角ナット Hex. Nut		9					
25	Y 00169 08020	六角ボルト Hex. Head Bolt		10					
26	B 44442 02103	リア フレーム ドア Door, rear frame		1					
27	B 14456 00004	ウィンド プレート Window Plate		1					
28	Y 02073 06000	六角ナット Hex. Nut		8					
29	Y 06050 10238	ドア ハンドル Door Handle	A-838-A-2D	1					
30	Y 02070 06000	六角ナット Hex. Nut		8					
31	W 08450 47104	蝶番 Hinge		2					
32	W 08450 45004	座金 Washer		2					
33	Y 00169 08020	六角ボルト Hex. Head Bolt		3					
34	B 44640 02702	ルーフ パネル Roof Panel		1					
	B 44945 01304	吸音材 Lining		1					
35	Y 00169 08020	六角ボルト Hex. Head Bolt		14					
36	B 44542 07702	スプラッシャ パネル Splasher Panel		1					
	B 44944 04904	吸音材 Lining		1					
37	Y 00169 08020	六角ボルト Hex. Head Bolt		2					

見出番号 Key No.	部品番号 Parts No.	部品名称 Parts Name	備考 Remarks	1台分数Q'ty				記号 Symbol	実施号機 Serial No.
				All	A	B	C		
38	Y 00169 08055	六角ボルト Hex. Head Bolt		2					
39	B 44540 05403	サイド ドア Side Door		1					
	B 44944 05004	吸音材 Lining		1					
40	B 44540 05503	サイド ドア Side Door		1					
	B 44944 05104	吸音材 Lining		1					
41	B 44540 05204	サイド ドア Side Door		1					
	B 44944 04704	吸音材 Lining		1					
42	B 44540 05303	サイド ドア Side Door		1					
	B 44944 04804	吸音材 Lining		1					
43	B 44543 01204	ダクト Duct		1					
44	B 44543 00504	ダクト Duct		1					
45	B 44543 01304	ダクト Duct		1					
	B 44944 05204	吸音材 Lining		1					
46	B 91145 00104	ドア ポケット Door Pocket		1					
47	Y 02070 06000	六角ナット Hex. Nut		15					
48	Y 06050 10239	ドア ハンドル Door Handle	A-838-A-1D	2					
	Y 06018 50519	キー Key	R200	(2)					
49	Y 02070 06000	六角ナット Hex. Nut		8					
50	W 08450 47104	蝶番 Hinge		4					
51	W 08450 47204	蝶番 Hinge		4					
52	W 08450 45004	座金 Washer		8					

見出番号 Key No.	部品番号 Parts No.	部品名称 Parts Name	備考 Remarks	1台分数Q'ty				記号 Symbol	実施号機 Serial No.
				All	A	B	C		
53	Y 00169 08020	六角ボルト Hex. Head Bolt		9					
54	Y 06018 50097	ストッパ Stopper		8					
55	Y 00272 08025	小ネジ Machine Screw		8					
56	W 08450 31504	キャップ Cap		10					
57	Y 00169 08020	六角ボルト Hex. Head Bolt		6					
58	Y 06008 01001	アース棒 Ground Stick		1					
59	W 87018 32904	取付ばね Set Spring		2					
60	Y 00169 08020	六角ボルト Hex. Head Bolt		2					
61	B 44344 00404	遮熱板 Board		1					
62	Y 00171 08025	六角ボルト Hex. Head Bolt		2					
63	B 44844 00304	タンクカバー Cover, fuel tank		1					
64	Y 00169 08020	六角ボルト Hex. Head Bolt		2					



見出番号 Key No.	部品番号 Parts No.	部品名称・備考 Parts Name・Remarks	1台分数Q'ty				記号 Symbol	実施号機 Serial No.
			All	A	B	C		
1	Y 02292 00880	ラバー シール Rubber Seal	2					
2	Y 02289 01560	ラバー シール Rubber Seal	3					
3	Y 02289 00740	ラバー シール Rubber Seal	1					
4	Y 02294 00380	ラバー シール Rubber Seal	1					
5	Y 02294 00960	ラバー シール Rubber Seal	3					
6	Y 02288 00520	ラバー シール Rubber Seal	1					
7	Y 02294 00440	ラバー シール Rubber Seal	1					
8	Y 02294 00900	ラバー シール Rubber Seal	1					
9	Y 02292 00870	ラバー シール Rubber Seal	1					
10	Y 02288 00750	ラバー シール Rubber Seal	2					
11	Y 02288 00515	ラバー シール Rubber Seal	1					
12	Y 02288 00475	ラバー シール Rubber Seal	1					
13	Y 02281 00365	ラバー シール Rubber Seal	2					
14	Y 02281 00265	ラバー シール Rubber Seal	2					
15	Y 02289 00815	ラバー シール Rubber Seal	1					



見出番号 Key No.	部品番号 Parts No.	部品名称・備考 Parts Name・Remarks	1台分数Q'ty				記号 Symbol	実施号機 Serial No.
			All	A	B	C		
1- 1	B 45113 11003	仕様 銘板 Decal;Specification B4113 1100	1					
1- 2	B 95212 01803	取扱要領 銘板 Decal;Handling Procedures B9212 0180 制御箱関係 Control Box Group	1					
2- 1	B 95211 01203	発電機結線図 銘板 Decal;Generator Connection Diagram B9211 0120A エンジン・ラジエータ関係 Engine & Radiator Group	1					
3- 1	B 95050 00104	危険 回転部！ 巻き込み！ 銘板 Decal;Warning Moving Parts B9050 0010	2					
3- 2	B 95051 00204	冷却水 銘板 Decal;Coolant B9051 0020	1					
3- 3	B 95052 00104	注意 高温部！ 火傷！ 銘板 Decal;Warning Hot Surfaces B9052 0010	1					
3- 4	B 95420 00504	エンジンオイルドレン 銘板 Decal;Engine Oil Drain B9420 0050	1					
3- 5	B 95420 00604	冷却水ドレン 銘板 Decal;Cooling Water Drain B9420 0060 エンジン操作盤関係 Engine Operating Panel Group	1					
4- 1	C 95210 12303	エンジンメータパネル 銘板 Decal;Engine Meter Panel C9210 1230 出力端子関係 Output Terminal Group	1					
5- 1	W 08406 23404	外箱接地端子 銘板 Decal;Ground for Bonnet S-2837	1					
5- 2	W 08006 67904	漏電リレー用接地端子 銘板 Decal;Ground for Leakage Relay S-4343	1					
5- 3	B 95211 02203	出力端子 銘板 Decal;Output Terminal B9211 0220A バッテリー関係 Battery Group	1					
6- 1	W 08006 89404	+ 銘板 Decal;+ S-2090	1					
6- 2	W 08006 89504	- 銘板 Decal;- S-2091 マフラ関係 Muffler Group	1					
7- 1	B 95052 00004	排気ガスに注意 銘板 Decal;Caution Against Exhaust Gas B9052 0000	1					

見出番号 Key No.	部品番号 Parts No.	部品名称 Parts Name	備考 Remarks	1台分数Q'ty				記号 Symbol	実施号機 Serial No.
				All	A	B	C		
		燃料タンク関係 Fuel Tank Group							
8- 1	B 95055 00304	軽油 銘板 Decal;Diesel Fuel	B9055 0030	1					
8- 2	B 95420 00404	燃料ドレン 銘板 Decal;Fuel Drain	B9420 0040	1					
8- 3	B 95420 00704	燃料入口,出口 銘板 Decal;Fuel Inlet/Fuel Outlet	B9420 0070	1					
8- 4	B 95422 00103	燃料配管切換装置の取扱要領 銘板 Decal;Instruction for Fuel Source	B9422 0010	1					
		ボンネット関係 Bonnet Group							
9- 1	B 95121 00104	積み重ね注意! 銘板 Decal	B9121 0010	1					
9- 2	B 95121 00204	ロープ掛け 銘板 Decal;Support Hook	B9121 0020A	2					
9- 3	B 45610 00403	6 0 E S 銘板 Decal;60ES		2					
9- 4	B 45620 00503	6 0 E S 銘板 Decal;60ES		1					
9- 5	B 95122 00303	エンブレム Emblem		2					
9- 6	B 95111 01404	過速度保護装置付 銘板 Decal	B9111 0140	1					
9- 7	D 45520 03904	吊上げ位置 銘板 Decal;Position to lift	D4520 0390A	1					