

PARTS LIST No. B48714 00604D

部 品 表  
**PARTS LIST**  
**PARTS LIST**

型 式  
MODEL **DCA-60USH2**

 **デンヨー株式会社**  
**Denyo Co., Ltd.**

適用製造番号  
SERIAL No. 3801416 ~

## パーツリストご使用について

1. このパーツリストは、DCA-60USH2型エンジン発電機の部品を収録してあります。
2. 部品をご注文の際は、下記の事項をご指示願います。
  - 1) 機械型式および製造番号
  - 2) 部品番号および部品名称
  - 3) 所要数量
3. 実施号機欄に製造番号が記載されている部品は、変更された部品です。  
貴社の機械の製造番号を確認のうえご注文ください。
4. 編集順序は、構成装置毎になっております。挿絵は各グループの最初の頁に挿入してあります。挿絵には、部品を索引するための見出番号が附されており、見出番号は本文各頁の左欄見出番号と一致いたします。
5. 部品番号は、10桁の数字とアルファベットで表してあります。部品メーカーの部品番号等は、備考欄に記載してあります。
6. 見出番号に\*印のつけてあるもの、および記載されていない部品は単体では取扱っておりませんのでアセンブリでご注文ください。
7. このパーツリストには下記の略号、記号を使用しています。

All	: 当該機種に共通	p.	: 頁
Ass'y	: アッセンブリ	Re.	: 後
Fr.	: 前	R.H.	: 右
L.H.	: 左	STD	: 標準型
No.	: 番号		: 変更追加部品記載ページの指示
O.P.	: 選択部品		

なお、上記の他に「一台分数」欄に「A」「B」「C」の分類があります。「A」「B」「C」の分類を使用している場合は、その内容を各グループ本文の最初の部分に示して有ります。製品の仕様により部品が変わる場合が有りますので、お客様がご使用いただいている製品の仕様（電圧、周波数、型式等）をご確認のうえご注文ください。
8. このパーツリストに使用している左（L.H.）および右（R.H.）は発電機側よりエンジンを見た場合を表しています。
9. このパーツリストに記載されていないエンジン部品については、「日野自動車工業株式会社 W04D-TG ディーゼルエンジン部品カタログ」を参照願います。

## HOW TO USE THE PARTS LIST

1. This parts list covers the parts for Engine-Driven AC Generator Model DCA-60USH2.
2. When placing orders, specify the following details;
  - 1) Model Number and Serial Number.
  - 2) Parts Number and Parts Name.
  - 3) Quantity required.
3. The parts listed with a serial number are new parts.  
Please place an order with us after confirmation of serial number for machine at your side.
4. The sequence of this parts list is by machine structure. Each group of parts has an illustration or the first page of the parts list. Parts can be identified on the parts list, using the key number on the illustration. These key number, on the illustration, are also shown on the left-hand column in the parts list.
5. The parts number are shown as 10 digits and alphabet. The parts number of the parts makers are shown in the remark column.
6. The parts marked with an asterisk and the parts not listed are not available as a single part, and orders must be placed for them as an assembly.
7. This parts list uses the following abbreviations and symbols:

All	:Some parts differ from unit to unit	p.	:Page
Ass'y	:Assembly	Re.	:Rear
Fr.	:Front	R.H.	:Right
L.H.	:Left	STD	:Standard
No.	:Number		:Indication of the page where the modified or additional parts are listed.
O.P.	:Optional Parts		

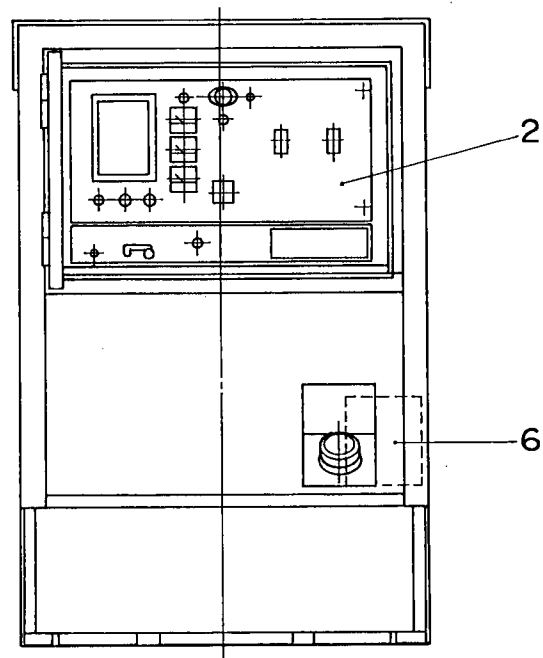
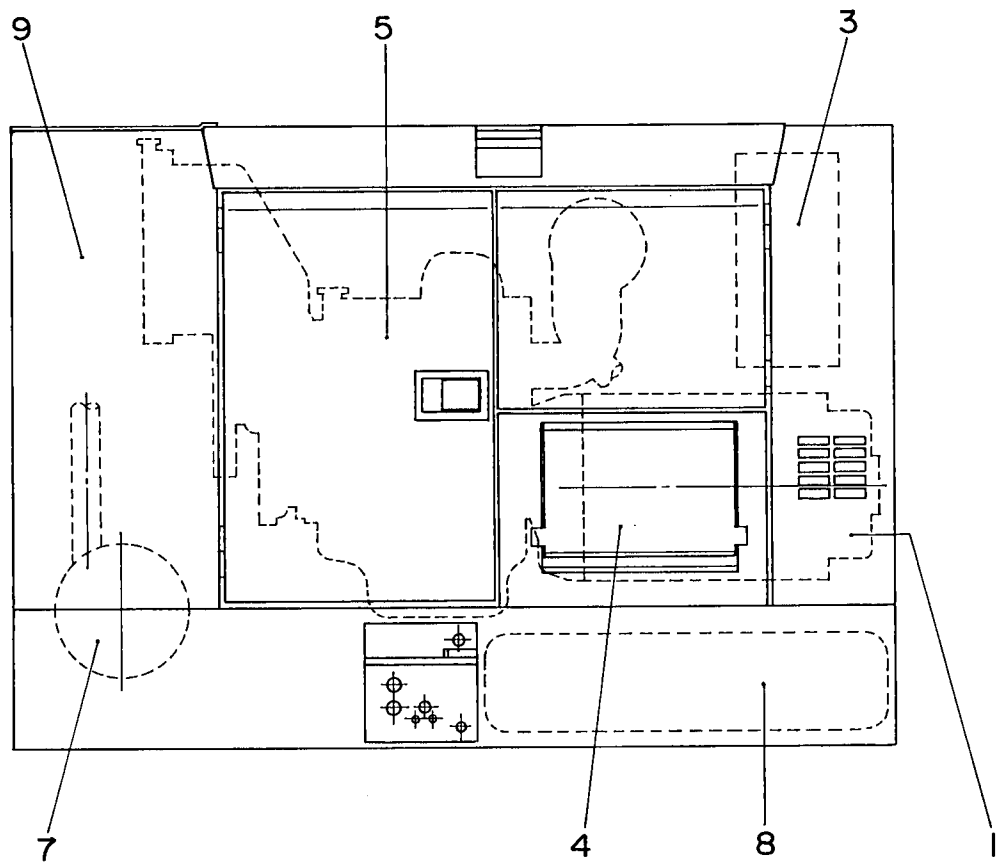
Each symbol 「A」 「B」 「C」 listed in a part of Q'ty shows the appropriate parts number for the unit you purchased. The meaning of the symbol 「A」 「B」 「C」 is listed on the first top place of each assembly group.

Please check the specification of the unit such as frequency, voltage, model No. etc. before placing orders.

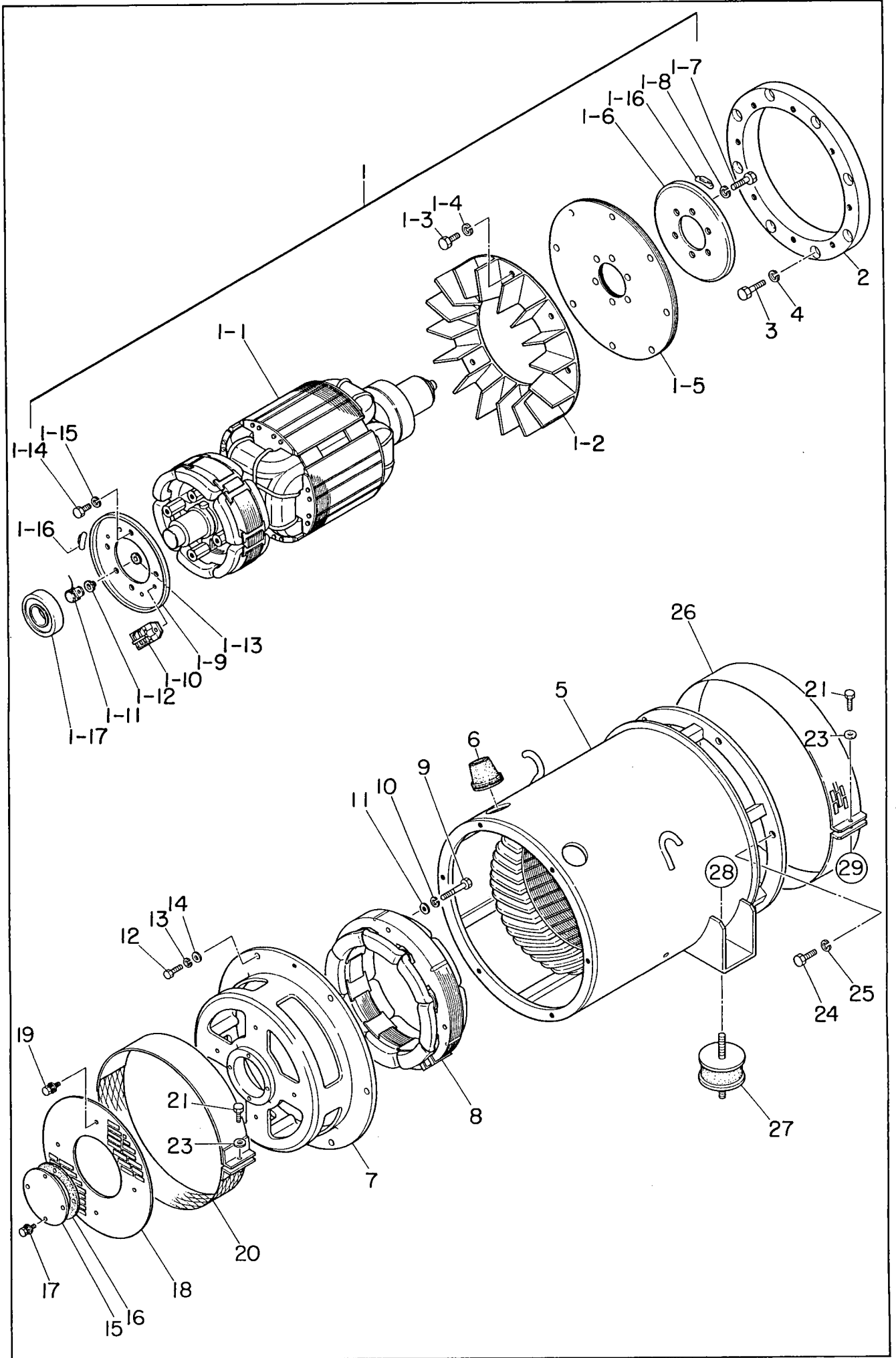
8. Left (L.H.) and Right (R.H.) used in this parts list show the direction when you look at the engine from the generator side.
9. For the engine parts not listed in this parts list, refer to "HINO Motors, Ltd. W04D-TG Diesel Engine Parts Catalogue."

目 次  
I N D E X

名 称 N a m e	頁 Page
エンジン発電機セット..... Engine-Driven AC Generator Set	1 - 1
発電機組立..... Generator Ass'y	2 - 1
制御盤組立..... Control Panel Ass'y	3 - 1
制御箱組立..... Control Box Ass'y	4 - 1
出力端子組立..... Output Terminal Ass'y	5 - 1
エンジン・ラジエータ組立..... Engine & Radiator Ass'y	6 - 1
バッテリー組立..... Battery Ass'y	7 - 1
マフラ組立..... Muffler Ass'y	8 - 1
燃料タンク組立..... Fuel Tank Ass'y	9 - 1
ボンネット組立 ( その 1 ) ..... Bonnet Ass'y(Part 1)	10 - 1
ボンネット組立 ( その 2 ) ..... Bonnet Ass'y(Part 2)	11 - 1
銘板組立..... Name Plate Ass'y	12 - 1
自動オイル補給装置組立 ( 選択部品 ) ..... Auto. Oil Feeder Ass'y ( Optional Parts)	13 - 1



見出番号 Key No.	部品番号 Parts No.	部品名称 Parts Name	備考 Remarks	1台分数量Q'ty				記号 Symbol	実施号機 Serial No.
				All	A	B	C		
1		発電機組立 Generator Ass'y	p.2-1参照 Refer to p.2-1						
2		制御盤組立 Control Panel Ass'y	p.3-1参照 Refer to p.3-1					~ 3829700	
		制御盤組立 Control Panel Ass'y	p.3-1-1参照 Refer to p.3-1-1					3829701 ~	
3		制御箱組立 Control Box Ass'y	p.4-1参照 Refer to p.4-1						
4		出力端子組立 Output Terminal Ass'y	p.5-1参照 Refer to p.5-1						
5		エンジン・ラジエータ組立 Engine & Radiator Ass'y	p.6-1参照 Refer to p.6-1						
6		バッテリー組立 Battery Ass'y	p.7-1参照 Refer to p.7-1						
7		マフラ組立 Muffler Ass'y	p.8-1参照 Refer to p.8-1						
8		燃料タンク組立 Fuel Tank Ass'y	p.9-1参照 Refer to p.9-1						
9		ボンネット組立(その1) Bonnet Ass'y(Part 1)	p.10-1参照 Refer to p.10-1						
		ボンネット組立(その2) Bonnet Ass'y(Part 2)	p.11-1参照 Refer to p.11-1						
		銘板組立 Name Plate Ass'y	p.12-1参照 Refer to p.12-1					~ 3828203	
		銘板組立 Name Plate Ass'y	p.12-1-1参照 Refer to p.12-1-1					3828204 ~ 3833408	
		銘板組立 Name Plate Ass'y	p.12-1-2参照 Refer to p.12-1-2					3833409 ~	
		自動オイル補給装置組立(O.P.) Auto. Oil Feeder Ass'y	p.13-1参照 Refer to p.13-1						
	B 42411 02423	発電機結線図 Generator Connection Diagram						~ 3820087	
	B 42411 02433	発電機結線図 Generator Connection Diagram						3820088 ~	
	B 43580 07703	エンジン結線図 Engine Connection Diagram							
	B 18414 00134	取扱説明書 Instruction Manual							

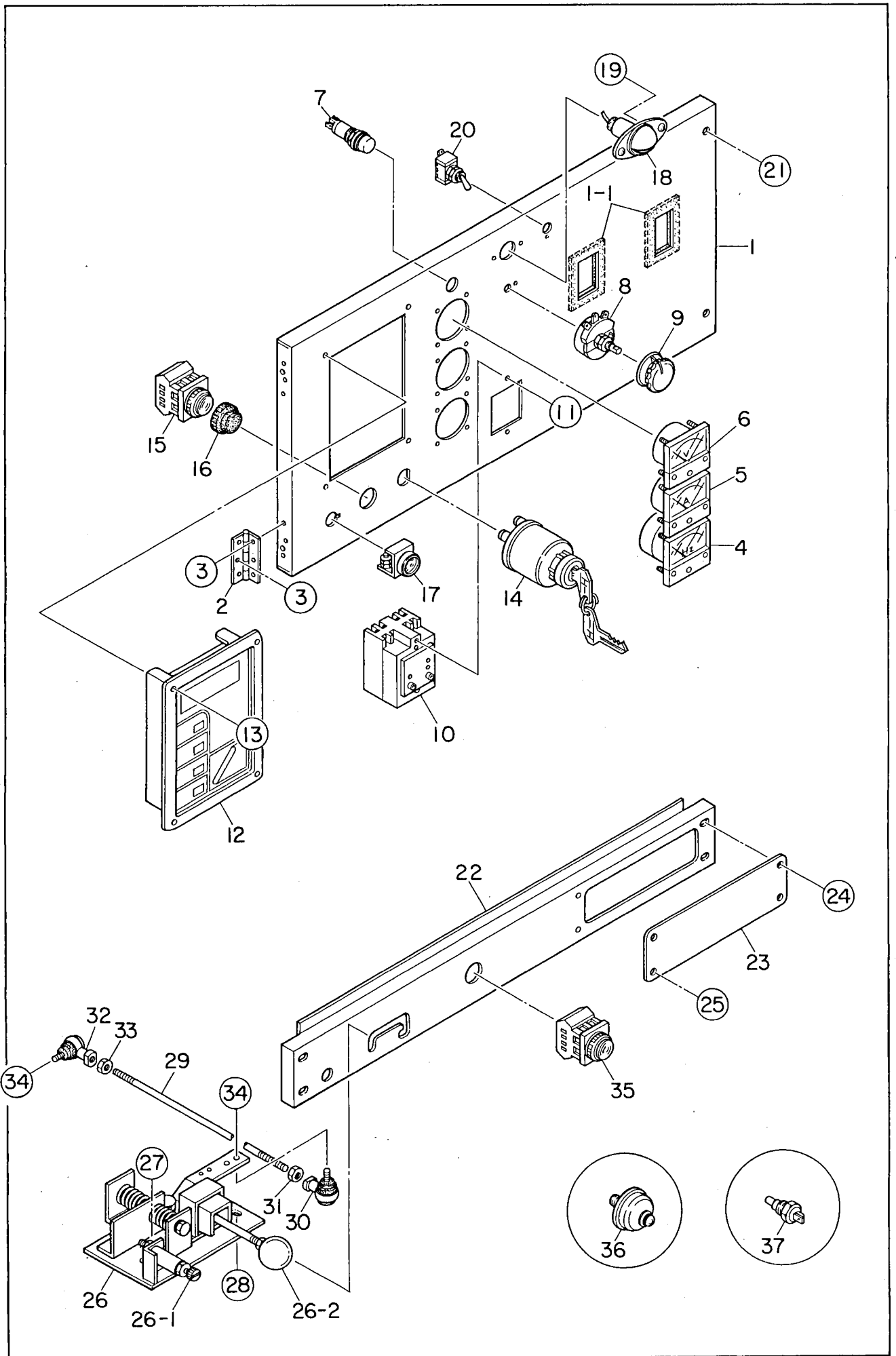


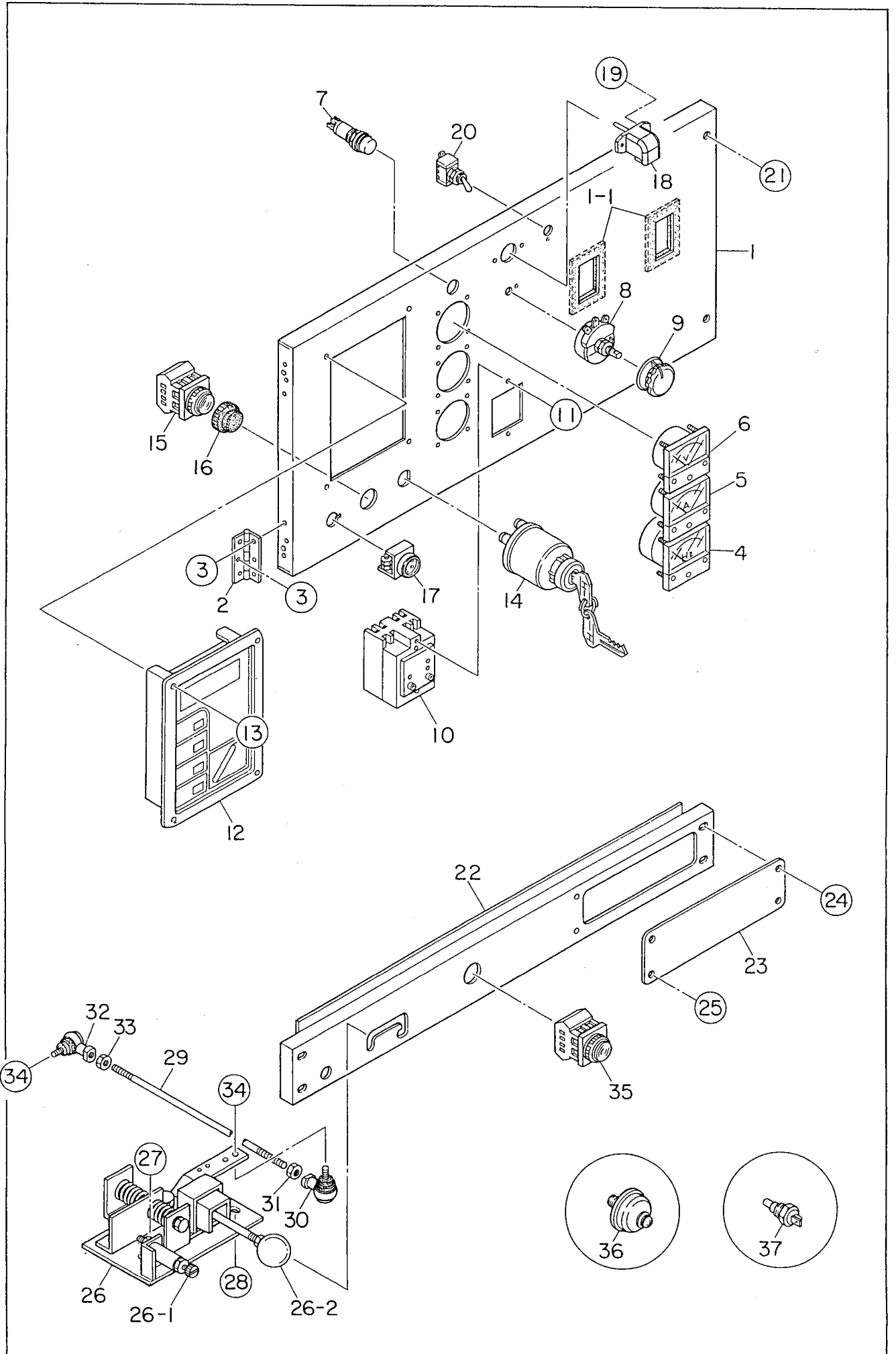
見出番号 Key No.	部品番号 Parts No.	部品名称 Parts Name	備考 Remarks	1台分数量Q'ty				記号 Symbol	実施号機 Serial No.
				All	A	B	C		
1	80710 00312	ロータ組立 Rotor Ass'y		1					
* 1- 1		界磁組立 Field Ass'y		(1)					
1- 2	80510 70003	ファン Fan		(1)					
1- 3	00121 10035	六角ボルト Hex. Head Bolt	S=26	(8)					
1- 4	00425 10000	バネ座金 Spring Washer		(8)					
1- 5	80416 11004	カップリング プレート Coupling Disk		(4)					
1- 6	80410 15003	バランス プレート Balancing Plate 1-16を同時にお求め下さい。 Please purchase a set of 1-16 at the same time.		(1)					
1- 7	00103 10025	六角ボルト Hex. Head Bolt		(6)					
1- 8	00425 10000	バネ座金 Spring Washer		(6)					
1- 9	80010 26013	整流器取付板 Set Plate, rectifier 1-16を同時にお求め下さい。 Please purchase a set of 1-16 at the same time.		(1)					
1-10	06018 21349	整流器 Rectifier	PT 3610	(2)				Re	
1-11	06018 22601	サージ アブソーバ Surge Absorber	ERZ-M14JK621A	(1)					
1-12	80010 20004	絶縁ワッシャ Insulator Washer		(1)					
1-13	80010 20504	絶縁ワッシャ Insulator Washer		(1)					
1-14	00101 08020	六角ボルト Hex. Head Bolt		(4)					
1-15	00400 08000	バネ座金 Spring Washer		(4)					
1-16	06010 00209	バランス ウェイト キット Balancing Weight Kit		(1)					
1-17	00719 06310	ベアリング Bearing	6310DDU C3	(1)					
2	80616 14003	カップリング リング Coupling Ring		1					



見出番号 Key No.	部品番号 Parts No.	部品名称 Parts Name	備考 Remarks	1台分数Q'ty				記号 Symbol	実施号機 Serial No.
				All	A	B	C		
3	00121 10045	六角ボルト Hex. Head Bolt	S=26	8					
4	00425 10000	バネ座金 Spring Washer		8					
5	80713 40303	ステータ組立 Stator Ass'y	80713 44004	1					
6	08450 41904	グロメット Grommet		2					
7	80413 15202	エンド ブラケット End Braket		1					
8	80413 50013	励磁機界磁組立 Field Ass'y, exciter		1					
9	00103 08065	六角ボルト Hex. Head Bolt		4					
10	00426 08000	バネ座金 Spring Washer		4					
11	00412 08000	平座金 Plain Washer		4					
12	00101 08025	六角ボルト Hex. Head Bolt		6					
13	00400 08000	バネ座金 Spring Washer		6					
14	00412 08000	平座金 Plain Washer		6					
15	80413 10024	ベアリング カバー Cover, bearing		1					
16	80413 12014	ベアリング ガスケット Gasket, bearing		1					
17	00171 06012	六角ボルト Hex. Head Bolt		4					
18	80413 31014	保護カバー Cover, end bracket		1					
19	00171 06012	六角ボルト Hex. Head Bolt		4					
20	80013 33003	保護カバー Cover, end bracket		1					
21	03404 06040	六角ボルト Hex. Head Bolt		2					
23	00412 06000	平座金 Plain Washer		2					
24	00121 10035	六角ボルト Hex. Head Bolt	S=26	6					

見出番号 Key No.	部品番号 Parts No.	部品名称 Parts Name	備考 Remarks	1台分数量Q'ty				記号 Symbol	実施号機 Serial No.
				All	A	B	C		
25	00425 10000	バネ座金 Spring Washer		6					
26	80513 32014	保護カバー Cover, fan		1					
27	06050 00055	防振ゴム Rubber Suspension		2					
28	00300 12000	六角ナット Hex. Nut		2					
	00400 12000	バネ座金 Spring Washer		2					
29	06008 15000	ナット Nut	USN-6001	1					

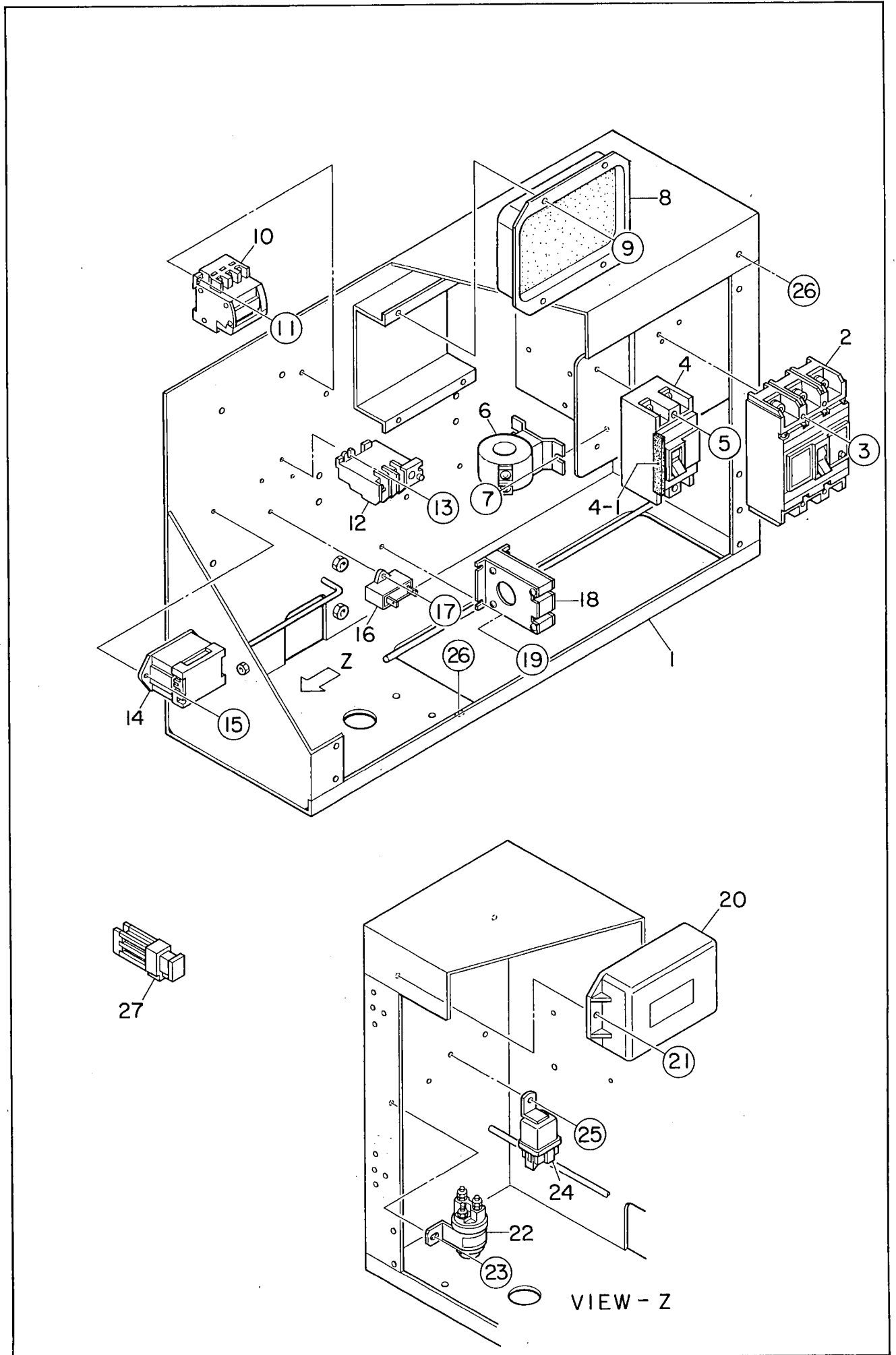




見出番号 Key No.	部品番号 Parts No.	部品名称 Parts Name	備考 Remarks	1台分数Q'ty				記号 Symbol	実施号機 Serial No.
				All	A	B	C		
1	B 45014 01312	制御箱 Control Box		1					
1- 1	B 34914 00004	ラバー シール Rubber Seal		2					
2	Y 06050 10018	蝶番 Hinge	B-1100-5	2					
3	Y 00211 03010	小ネジ Machine Screw		12					
4	Y 06018 00487	周波数計 Frequency Meter	TRC-65CF 200V 45 ~ 65Hz	1			F		
5	Y 06018 08908	交流電流計 AC Ammeter	TRR-65CAS 0 ~ 200A	1			A		
6	Y 06018 00297	交流電圧計 AC Voltmeter	TRR-65C 0 ~ 300V	1			V		
7	B 34914 00104	電源表示灯 Pilot Lamp	N200 1632 200V	1			PL1		
8	Y 06018 40073	可変抵抗器 (電圧調整器) Rheostat (Voltage Regulator) 2W 1k	RA20A2SE102BJ	1			VR		
9	Y 06018 40121	ツマミ Knob	25N	1					
10	Y 06018 22419	漏電リレー Earth Leakage Relay	NV-ZF DC24V 30mA	1			22		
11	Y 00210 04040	小ネジ Machine Screw		2					
	Y 00400 04000	バネ座金 Spring Washer		2					
	Y 00412 04000	平座金 Plain Washer		2					
12	Y 06021 20581	エンジン計器パネル Indicator Panel Ass'y	DP-22 DC24V	1					
13	Y 00218 05015	小ネジ Machine Screw		4					
14	Y 06021 00094	スタータ スイッチ Starter Switch	HINO 84510-1851	1					
15	Y 06018 30449	非常停止ボタン Emergency Stop Button	AH25-FR01	1					
16	Y 06018 32021	キャップ Cap	AHX112-R	1					
17	Y 06021 02044	予熱表示灯 Preheat Lamp	HINO 28550-1250	1					
18	Y 06018 10161	パネル ライト Panel Light	V325070 DC24V	1				~ 3829700	

見出番号 Key No.	部品番号 Parts No.	部品名称 Parts Name	備考 Remarks	1台分数Q'ty				記号 Symbol	実施号機 Serial No.
				All	A	B	C		
	Y 06018 10214	電球 Bulb		(1)					~ 3829700
	Y 06018 10171	パネル ライト Panel Light	60002	1					3829701 ~
19	Y 02070 04000	六角ナット Hex. Nut		2					
	Y 00271 04020	小ネジ Machine Screw		2					3829701 ~
20	Y 06018 30710	パネル ライト スイッチ Switch, panel light	S-301T	1				SW1	
21	C 92211 00004	六角ボルト Hex. Head Bolt		2					
	Y 00400 08000	バネ座金 Spring Washer		2					
	Y 00412 08000	平座金 Plain Washer		2					
	Y 00802 00007	止め輪 Snap Ring		2					
22	B 43521 00904	操作板 Operating Panel	B45014 01603	1					
23	B 43677 00304	カバー Cover		1					
24	Y 00218 06030	小ネジ Machine Screw		4					
25	Y 00218 06016	小ネジ Machine Screw		2					
26	W 08402 01000	調速レバー Throttle Lever		1					
26- 1	W 08450 39904	調速スクリュー Adjusting Screw		(1)					
26- 2	Y 06018 40190	ツマミ Knob		(1)					
27	Y 00211 08020	小ネジ Machine Screw		1					
28	Y 00171 08020	六角ボルト Hex. Head Bolt		2					
29	B 43553 00404	ガバナ ロッド Governor Rod		1					
30	Y 06021 80106	ボール ジョイント Ball Joint	LHSA8 DE161	1					
31	Y 00300 08000	六角ナット Hex. Nut		1					

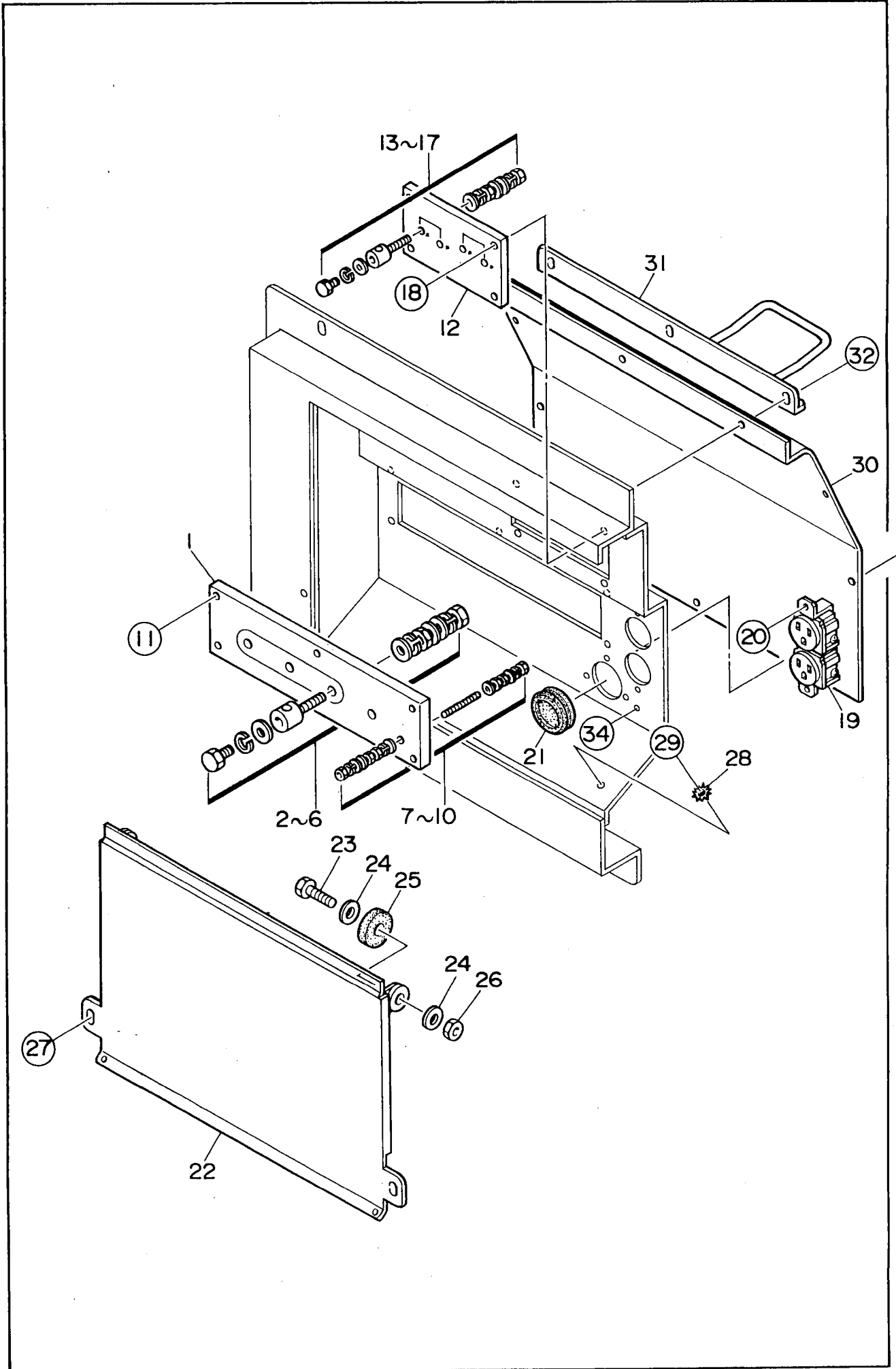
見出番号 Key No.	部品番号 Parts No.	部品名称 Parts Name	備考 Remarks	1台分数Q'ty				記号 Symbol	実施号機 Serial No.
				All	A	B	C		
32	Y 06021 80107	ボール ジョイント Ball Joint	LHSA8 DLE161	1					
33	Y 00365 08000	六角ナット Hex. Nut		1					
34	Y 02070 06000	六角ナット Hex. Nut		2					
35	Y 06018 30448	燃料自動エア抜きボタン Fuel Priming Pump Button	AH25-FB10	1					
36	Y 06021 22251	油圧ユニット Unit, oil pressure	071600-0760	1					
37	Y 06021 23250	水温ユニット Unit, water temperature	071500-0331	1					





見出番号 Key No.	部品番号 Parts No.	部品名称 Parts Name	備考 Remarks	1台分数量Q'ty				記号 Symbol	実施号機 Serial No.
				All	A	B	C		
1	B 42140 03902	制御箱 Control Box		1					
	B 44943 02604	吸音材 Lining		1					
2	Y 06018 07401	遮断器 Circuit Breaker	NY203A 150A	1				CB1	
3	Y 00275 04035	小ネジ Machine Screw		4					
4	Y 06018 70128	遮断器 Circuit Breaker	NF125-CW 75A	1				CB2	
4- 1	B 34914 00104	ラバー シール Rubber Seal		1					
5	Y 00275 04055	小ネジ Machine Screw		2					
6	Y 06018 09619	計器用変流器 Current Teansformer	COM-5ZD 200/5A	2				CT1,3	
7	Y 00271 04012	小ネジ Machine Screw		4					
8	Y 06018 20625	自動電圧調整器 Automatic Voltage Regulator	NTA-5A-2T	1				AVR	~ 3820087
	Y 06018 20601	自動電圧調整器 Automatic Voltage Regulator	NTA-5A-2TC	1				AVR	3820088 ~
	Y 06018 06683	ヒューズ Fuse	FGMB 250V 8A	(1)					
9	Y 00171 05015	六角ボルト Hex. Head Bolt		4					
10	Y 06018 06051	サーキット プロテクタ Circuit Protector	CP-33FS-3A	1				CP	
11	Y 00271 04015	小ネジ Machine Screw		2					
12	Y 06018 20891	過電流継電器 Over Current Relay	TH-N20HZ 3.6A	1				OC	
13	Y 00271 04015	小ネジ Machine Screw		2					
14	B 62156 00004	ヒューズ ボックス Fuse Box	FB-6PS	1					
	Y 06018 06642	ヒューズ Fuse	5A	(5)				F1 ~ 3	
	Y 06018 06643	ヒューズ Fuse	15A	(3)				F4,5	
	B 65520 00004	ヒューズ ボックス 銘板 Decal		(1)					

見出番号 Key No.	部品番号 Parts No.	部品名称 Parts Name	備考 Remarks	1台分数量Q'ty				記号 Symbol	実施号機 Serial No.
				All	A	B	C		
15	Y 00271 05015	小ネジ Machine Screw		2					
16	Y 06018 20119	コンデンサ Condenser	45FAEN205UJ(E) 450VAC 2 $\mu$ F	1				C	
17	Y 00271 04015	小ネジ Machine Screw		1					
18	Y 06018 02807	零相変流器 Zero-phase-sequence Current Transformer		2				ZCT1,2	
19	Y 00271 05015	小ネジ Machine Screw		4					
20	Y 06022 02529	コントロール ユニット Control Unit	HINO 28420-1082	1					
21	Y 00171 06020	六角ボルト Hex. Head Bolt		4					
22	Y 06022 01441	スタータ リレー Starter Relay	HINO 28300-1160	1					
23	Y 00171 06015	六角ボルト Hex. Head Bolt		2					
24	Y 06022 01253	リレー Relay	HINO 85920-1750	2					
25	Y 00171 06015	六角ボルト Hex. Head Bolt		2					
26	Y 00171 08016	六角ボルト Hex. Head Bolt		3					
27	Y 06018 06640	ヒューズ Fuse	65A	1					



見出番号 Key No.	部品番号 Parts No.	部品名称 Parts Name	備考 Remarks	1台分数量Q'ty				記号 Symbol	実施号機 Serial No.
				All	A	B	C		
1	Y 80818 60103	出力端子板 Set Board, output terminal		1					
2	Y 08403 12904	出力端子 Output Terminal		4					
3	Y 08018 30704	六角ボルト Hex. Head Bolt		4					
4	Y 00393 12000	六角ナット Hex. Nut		8					
5	Y 00400 12000	バネ座金 Spring Washer		12					
6	Y 00414 12000	平座金 Plain Washer		16					
7	W 08018 32304	端子ネジ Terminal Screw		1					
8	Y 00393 06000	六角ナット Hex. Nut		5					
9	Y 00422 06000	バネ座金 Spring Washer		2					
10	Y 00414 06000	平座金 Plain Washer		6					
11	Y 00169 08030	六角ボルト Hex. Head Bolt		5					
12	W 08403 08803	出力端子板 Set Board, output terminal		1					
13	W 08403 08704	出力端子 Output Terminal		4					
14	W 08018 30604	六角ボルト Hex. Head Bolt		4					
15	Y 00393 08000	六角ナット Hex. Nut		8					
16	Y 00400 08000	バネ座金 Spring Washer		12					
17	Y 00414 08000	平座金 Plain Washer		16					
18	Y 00169 06025	六角ボルト Hex. Head Bolt		4					
19	Y 06018 11018	単相出力コンセント Receptacle, aux. power	1136X 125V 15A	1				CON1,2	
20	Y 00271 04010	小ネジ Machine Screw		2					
21	Y 06018 51780	グロメット Grommet	MV-45	1					

見出番号 Key No.	部品番号 Parts No.	部品名称 Parts Name	備考 Remarks	1台分数量Q'ty				記号 Symbol	実施号機 Serial No.
				All	A	B	C		
22	B 42371 03803	出力端子カバー Cover, output terminal		1					~ 3807606
	B 42371 03813	出力端子カバー Cover, output terminal		1					3807607 ~
23	Y 00101 12045	六角ボルト Hex. Head Bolt		2					
24	Y 00412 12000	平座金 Plain Washer		4					
25	W 08050 09804	スティ ラバー Stay Rubber		2					
26	Y 00300 12000	六角ナット Hex. Nut		2					
27	Y 00169 08020	六角ボルト Hex. Head Bolt		2					
28	Y 00405 08000	歯付座金 Toothed Washer		1					
29	Y 00171 08025	六角ボルト Hex. Head Bolt		1					
30	B 42344 00604	絶縁カバー Flexible Cover		1					
31	B 44546 00304	カバー 取付ブラケット Bracket, flexible cover		1					
32	Y 02070 06000	六角ナット Hex. Nut		3					
33	Y 06050 11410	ブラインド リベット Blind Rivets		4					
34	Y 00153 03010	小ネジ Machine Screw		1					



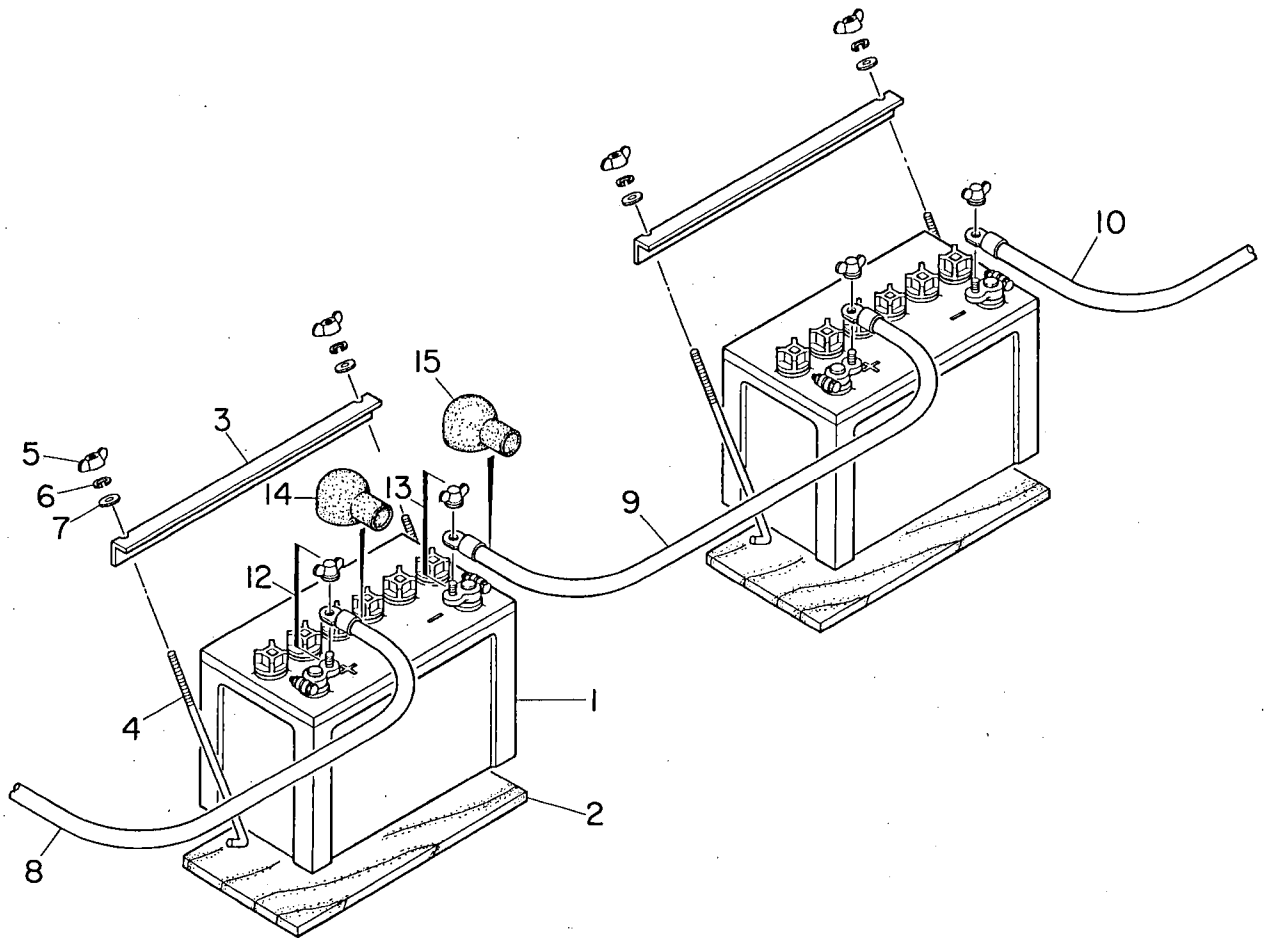
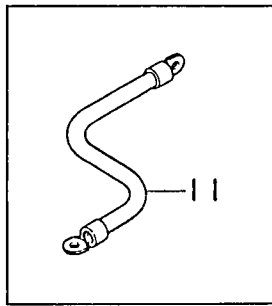
見出番号 Key No.	部品番号 Parts No.	部品名称 Parts Name	備考 Remarks	1台分数量Q'ty				記号 Symbol	実施号機 Serial No.
				All	A	B	C		
1	B 49242 00234	エンジン Engine	HINO W04D-TG	1					
	Y 06020 11436	ファン ベルト セット Fan Belt Set	HINO 9001-49122	(1)					
1- 1	Y 06020 41196	オイル フィルタ エレメント Element, oil filter	HINO 15607-1480	(1)					
1- 2	Y 06020 42195	燃料 フィルタ エレメント Element, fuel filter	HINO 23401-1341	(1)					
2	W 38051 12104	エンジン フット Engine Foot		1					
3	W 38051 12004	エンジン フット Engine Foot		1					
4	Y 00103 10025	六角ボルト Hex. Head Bolt		6					
5	Y 00425 10000	バネ座金 Spring Washer		6					
6	Y 06050 00049	防振ゴム Rubber Suspension	EA4009	2					
7	Y 00300 12000	六角ナット Hex. Nut		2					
8	Y 00400 12000	バネ座金 Spring Washer		2					
9	B 49242 00244	ラジエータ Radiator	0951-513-0000	1					
	B 44941 03204	吸音材 Lining		1					
9- 1	Y 06020 11079	ラジエータ キャップ Cap, radiator	6713-092-0901	(1)					
9- 2	Y 03122 00520	ラバー シール Rubber Seal		1					
10	B 13126 00004	マウント ゴム Rubber Mount		2					
11	B 33116 00004	マウント パイプ Pipe Mount		2					
12	Y 00171 08040	六角ボルト Hex. Head Bolt		2					
13	B 33116 00204	平座金 Plain Washer		2					
14	B 43115 00803	ラジエータ ホース Radiator Hose		1					
15	B 43115 00903	ラジエータ ホース Radiator Hose		1					

見出番号 Key No.	部品番号 Parts No.	部品名称 Parts Name	備考 Remarks	1台分数量Q'ty				記号 Symbol	実施号機 Serial No.
				All	A	B	C		
16	Y 06055 15193	ホース バンド Hose Band	48	2					
17	Y 06055 15116	ホース バンド Hose Band	58	2					
18	B 43113 00804	ファン シュラウド Fan Shroud		1					
19	B 43113 00704	ファン シュラウド Fan Shroud		1					
20	Y 00171 06016	六角ボルト Hex. Head Bolt		8					
21	Y 06020 46249	エア クリーナ Air Cleaner	FPG08-8303	1					
	Y 06020 46365	エア クリーナ エLEMENT Element, air cleaner	P82-8889	(1)					
22	Y 06020 40679	ダスト センサ Dust Sensor	REX01-8171	1					
23	B 43742 00204	エア クリーナ ブラケット Bracket, air cleaner		1					
24	Y 00169 08016	六角ボルト Hex. Head Bolt		4					
25	Y 00169 08020	六角ボルト Hex. Head Bolt		4					
26	B 43741 00603	エア クリーナ ホース Hose, air cleaner		1					
27	B 43741 01203	エア クリーナ ホース Hose, air cleaner		1					
28	Y 06055 15026	ホース バンド Hose Band	65	1					
29	Y 06055 15009	ホース バンド Hose Band	110	2					
30	W 08050 10004	ドレーン ジョイント Drain Joint		1					
31	W 08021 20604	パッキン Packing	オイルパン側 Oil Pan side	1					
32	Y 06020 21194	パッキン Packing	SW24	1					
33	W 08420 00204	ジョイント ボルト Joint Bolt		1					
34	B 92010 00304	ドレーン ジョイント Drain Joint		1					
35	Y 06033 25011	バルブ Valve	BBS-77-15 PT1/2	1					

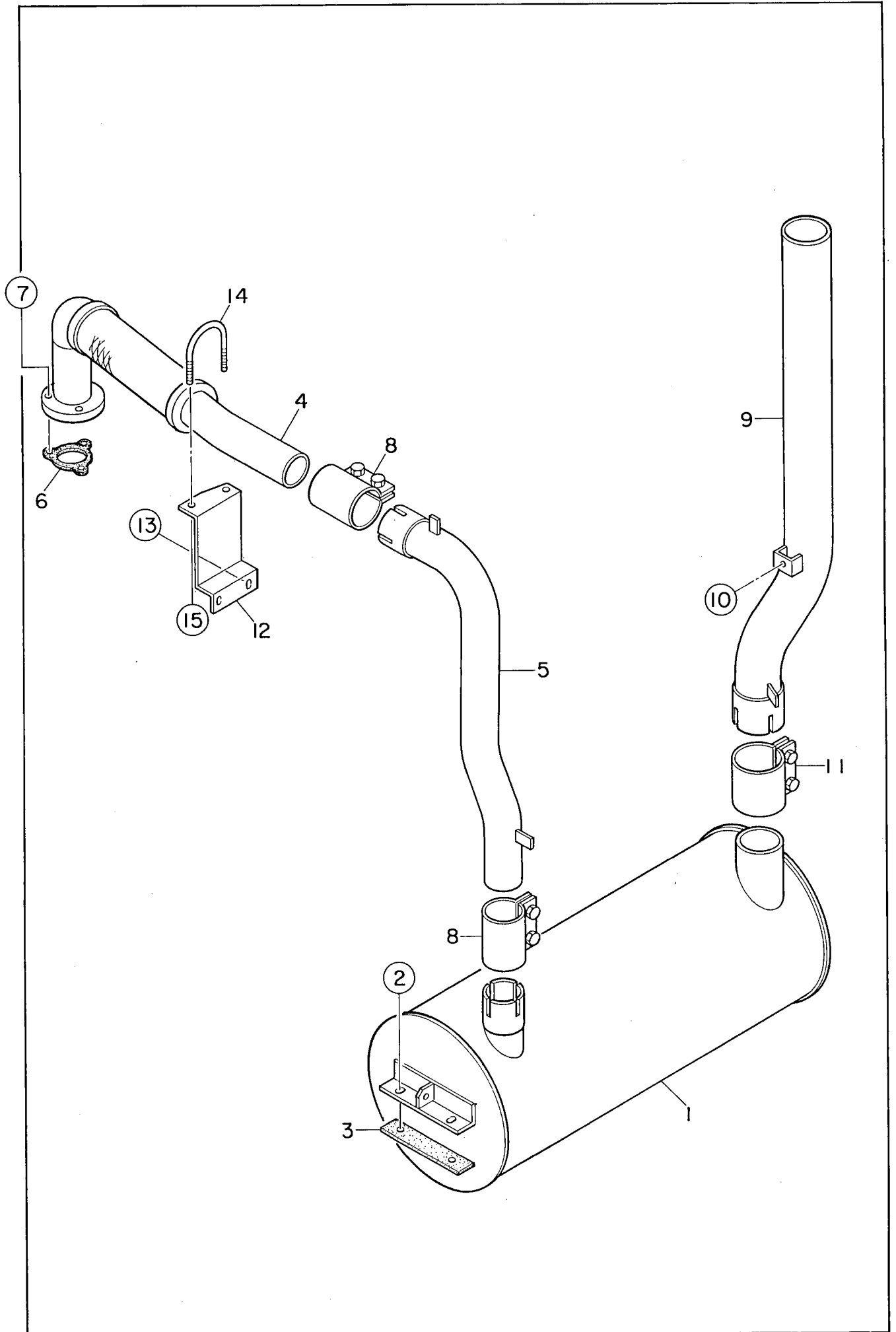


見出番号 Key No.	部品番号 Parts No.	部品名称 Parts Name	備考 Remarks	1台分数量Q'ty				記号 Symbol	実施号機 Serial No.
				All	A	B	C		
36	Y 06020 22293	ホース ジョイント Hose Joint	HN-1416	1					
37	B 92012 00104	プラグ Plug		1					
38	Y 00169 08025	六角ボルト Hex. Head Bolt		2					
39	Y 02657 00290	ドレーン ホース Drain Hose		1					
40	Y 06055 15074	ホース バンド Hose Band	HS-12	2					
41	W 78120 14003	ドレーン ジョイント Drain Joint		1					
42	W 08020 11104	プラグ Plug		1					
43	Y 01500 00018	O リング O Ring	A P18	1					
44	Y 00169 06020	六角ボルト Hex. Head Bolt		2					
45	Y 01999 01880	ドレーン ホース Drain Hose		1					
46	Y 06055 15094	ホース バンド Hose Band	12	2					
47	W 08020 81403	補助タンク Reserve Tank		1					
48	W 08020 81104	補助タンク キャップ Cap, reserve tank		1					
49	Y 01991 00215	ホース Hose		1					
50	W 62620 82304	補助タンク ブラケット Bracket, reserve tank		1					
51	Y 00169 08025	六角ボルト Hex. Head Bolt		1					
52	Y 01999 00700	ホース Hose		1					
53	Y 01936 01450	ホース Hose		1					
54	Y 06055 15094	ホース バンド Hose Band	12	2					
55	Y 01938 01130	ホース Hose		1					
56	Y 02682 00240	ブリーザ ホース Breather Hose		1					

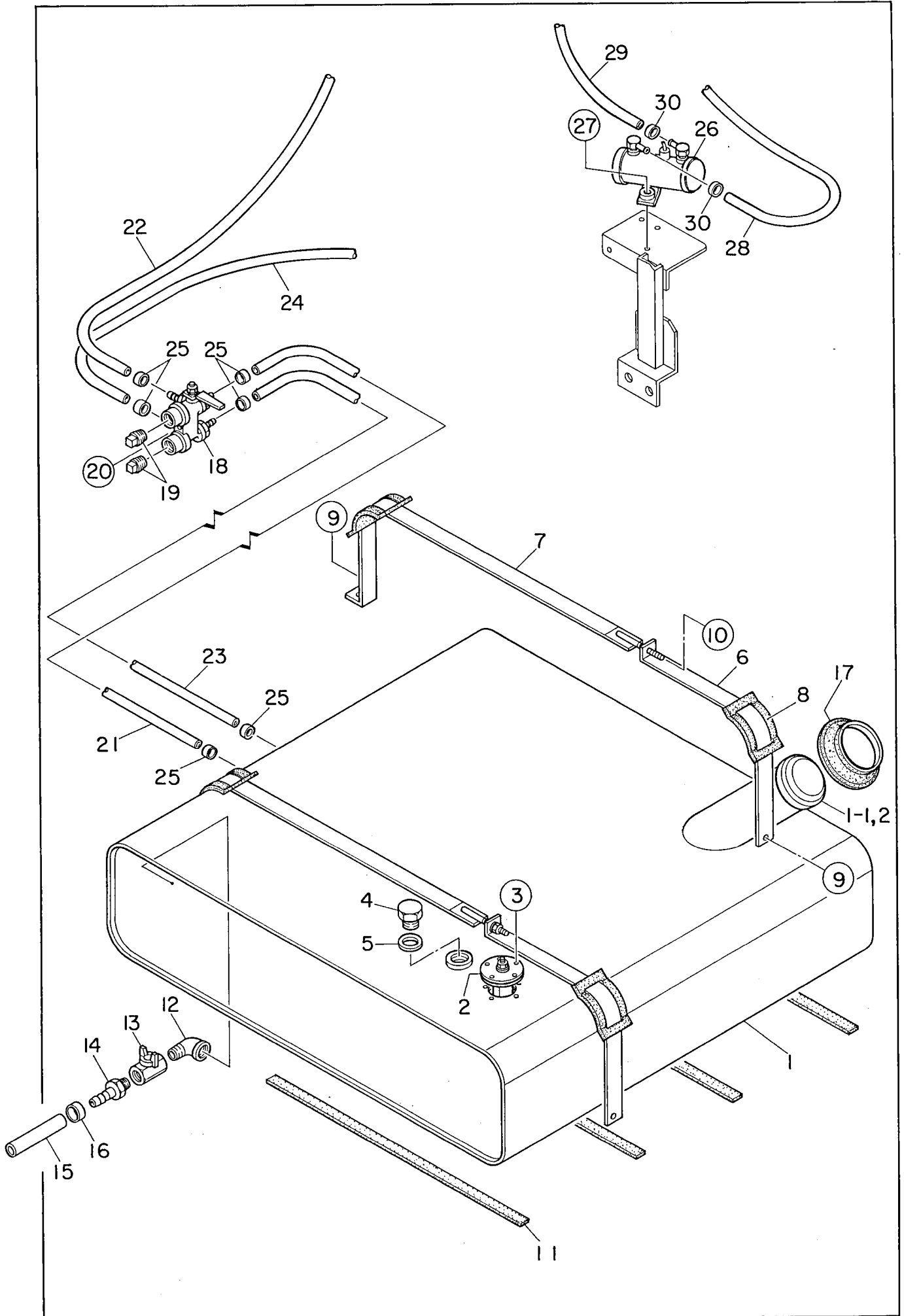
見出番号 Key No.	部品番号 Parts No.	部品名称 Parts Name	備考 Remarks	1台分数Q'ty				記号 Symbol	実施号機 Serial No.
				All	A	B	C		
57	Y 06055 15131	ホース バンド Hose Band	MAH6	2					
58	B 43583 00703	クランパ ロッド Clamper Rod		1					
59	Y 00171 12025	六角ボルト Hex. Head Bolt		1					
60	B 49242 00174	電動ファン Motor Fan	EF-40DTB1	1					
61	Y 00171 10030	六角ボルト Hex. Head Bolt		2					
62	Y 00101 10035	六角ボルト Hex. Head Bolt		2					
63	Y 02070 10000	六角ナット Hex. Nut		2					
64	Y 06018 21399	整流器 Rectifier	HINO 85902-1110	1					



見出番号 Key No.	部品番号 Parts No.	部品名称 Parts Name	備考 Remarks	1台分数Q'ty				記号 Symbol	実施号機 Serial No.
				All	A	B	C		
1	Y 01653 08026	バッテリー Battery	80D26R	2					
2	Y 60122 51004	バッテリー シート Battery Sheet		2					
3	B 13452 00114	バッテリー バンド Battery Band		2					
4	W 08050 02904	バッテリー 締付ボルト Battery Bolt		4					
5	Y 00378 08000	蝶ナット Wing Nut		4					
6	Y 00400 08000	バネ座金 Spring Washer		4					
7	Y 00412 08000	平座金 Plain Washer		4					
8	B 43474 01604	バッテリー ケーブル Battery Cable		1					
9	B 43474 01704	バッテリー ケーブル Battery Cable		1					
10	B 53474 00504	バッテリー ケーブル Battery Cable		1					
11	B 43472 00404	アース ケーブル Earth Cable		1					
12	Y 06022 20310	バッテリー端子 Terminal Ass'y	9P	2					
13	Y 06022 20311	バッテリー端子 Terminal Ass'y	9N	2					
14	W 08450 40414	端子キャップ Terminal Cap		2					
15	W 08450 41304	端子キャップ Terminal Cap		2					



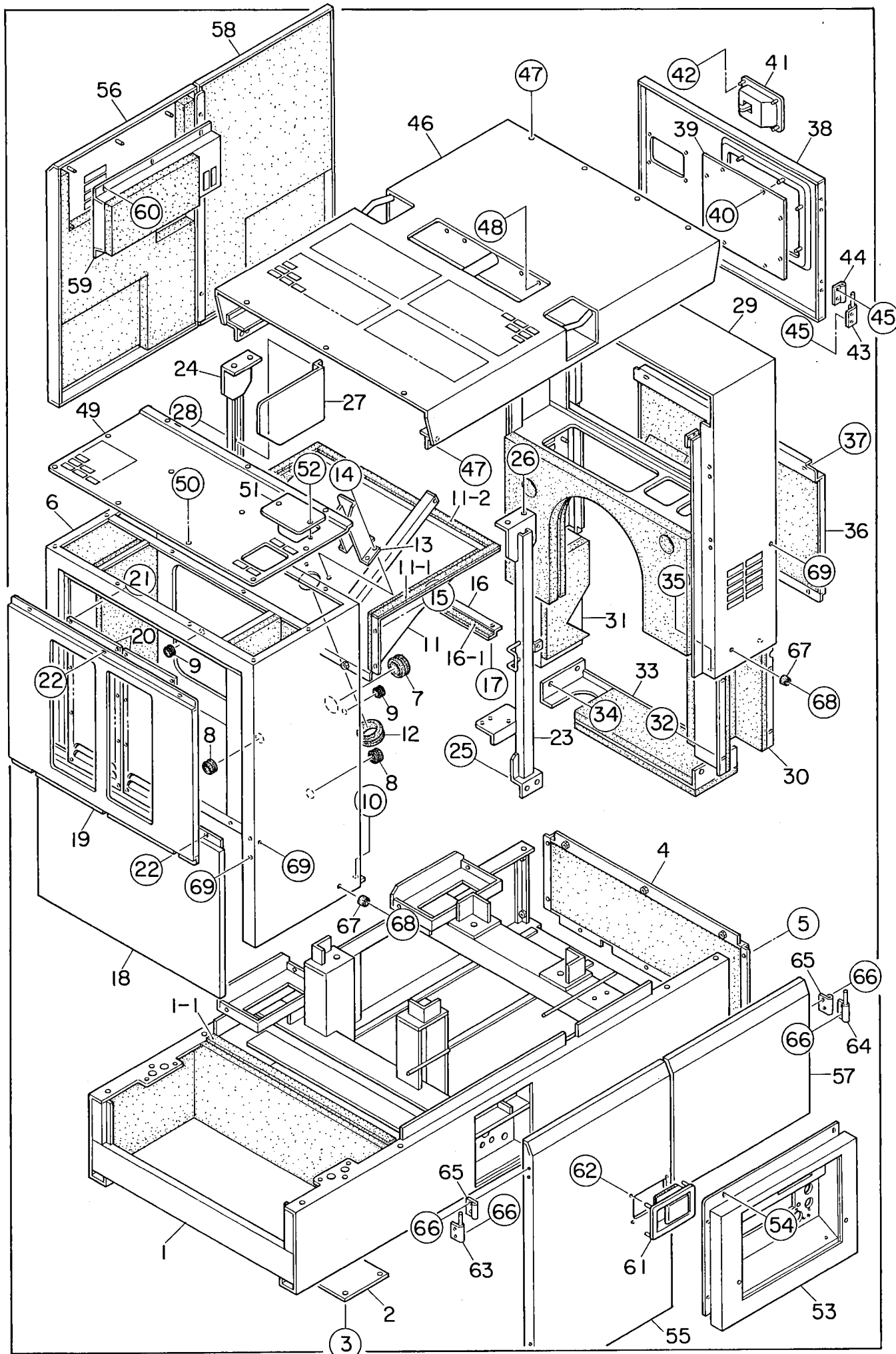
見出番号 Key No.	部品番号 Parts No.	部品名称 Parts Name	備考 Remarks	1台分数量Q'ty				記号 Symbol	実施号機 Serial No.
				All	A	B	C		
1	B 43311 02202	マフラ Muffler		1					
2	Y 00169 10025	六角ボルト Hex. Head Bolt		4					
3	B 33342 00204	ガスケット Gasket		2					
4	B 43340 01113	エキゾースト パイプ Exhaust Pipe		1					
5	B 43340 01204	エキゾースト パイプ Exhaust Pipe		1					
6	Y 06023 20126	ガスケット Gasket	HINO 24109-1080	1					
7	Y 06023 22052	六角ボルト Hex. Head Bolt	HINO 9012-08401	3					
	Y 06023 23047	六角ナット Hex. Nut	HINO 9209-08111	3					
	Y 06023 23048	六角ナット Hex. Nut	HINO 9209-08112	3					
8	Y 06023 25093	シール クランプ Seal Clamp	KYX80-1234	2					
9	B 43341 01304	テール パイプ Tail Pipe		1					~ 3807606
	B 43341 01314	テール パイプ Tail Pipe		1					3807607 ~
10	Y 00169 08020	六角ボルト Hex. Head Bolt		1					
11	Y 06023 25007	シール クランプ Seal Clamp	KYX-802201	1					
12	B 43343 00604	ブラケット Bracket		1					
13	Y 00169 08020	六角ボルト Hex. Head Bolt		2					
14	Y 06033 20116	U ボルト U Bolt		1					
15	Y 02073 08000	六角ナット Hex. Nut		4					



見出番号 Key No.	部品番号 Parts No.	部品名称 Parts Name	備考 Remarks	1台分数量Q'ty				記号 Symbol	実施号機 Serial No.
				All	A	B	C		
1	B 43640 01503	燃料タンク Fuel Tank		1					
1- 1	W 08101 05000	燃料タンク キャップ Cap, fuel tank		(1)					
1- 2	W 08101 05400	燃料フィルタ Fuel Filter		(1)					
2	E 19243 00164	燃料計センダ Sender, fuel gauge	F-241	1					
	E 19243 00184	ガスケット Gasket	#4565	(1)					
3	Y 00229 05015	小ネジ Machine Screw		5					
4	Y 06020 21042	プラグ Plug	960922101	1					
5	W 08021 20604	パッキン Packing		1					
6	B 33642 00104	タンク バンド Tank Band		2					
7	B 33642 00014	タンク バンド Tank Band		2					
8	W 08050 03414	タンク バンド パッド Pad, tank band		4					
9	Y 00169 08020	六角ボルト Hex. Head Bolt		4					
10	Y 02073 08000	六角ナット Hex. Nut		2					
11	Y 03106 00900	タンク シート Tank Sheet		4					
12	Y 01302 06000	めすおす エルボ Street Elbow	1/2	1					
13	Y 06033 25011	バルブ Valve	BBS-77-15 PT1/2	1					
14	Y 06020 22202	ホース ジョイント Hose Joint	HN-1419	1					
15	Y 01933 00120	ドレーン ホース Drain Hose		1					
16	Y 06055 15064	ホース バンド Hose Band	HS-8	1					
17	W 08450 39604	ラバー シール Rubber Seal		1					
18	Y 06055 11306	三方弁 Three Way Valve	RBS-208-15HE	1					



見出番号 Key No.	部品番号 Parts No.	部品名称 Parts Name	備考 Remarks	1台分数量Q'ty				記号 Symbol	実施号機 Serial No.
				All	A	B	C		
19	Y 01320 06000	プラグ Plug	1/2	2					
20	Y 00169 08020	六角ボルト Hex. Head Bolt		1					
21	Y 01913 00510	サクシヨン ホース Suction Hose		1					
22	Y 01913 01500	サクシヨン ホース Suction Hose		1					
23	Y 01913 00560	リターン ホース Return Hose		1					
24	Y 01913 01360	リターン ホース Return Hose		1					
25	Y 06055 15109	ホース バンド Hose Band	RS-8010	8					
26	Y 06020 23220	燃料ポンプ Fuel Pump	HINO 23210-1020A	1					
	Y 06020 42442	フィルター Ass'y Filter	HINO 23401-1750A	(1)					
27	Y 00171 08025	六角ボルト Hex. Head Bolt		2					
28	Y 01999 00580	燃料ホース Fuel Hose		1					
29	Y 01999 00430	燃料ホース Fuel Hose		1					
30	Y 06055 15094	ホース バンド Hose Band	12	4					



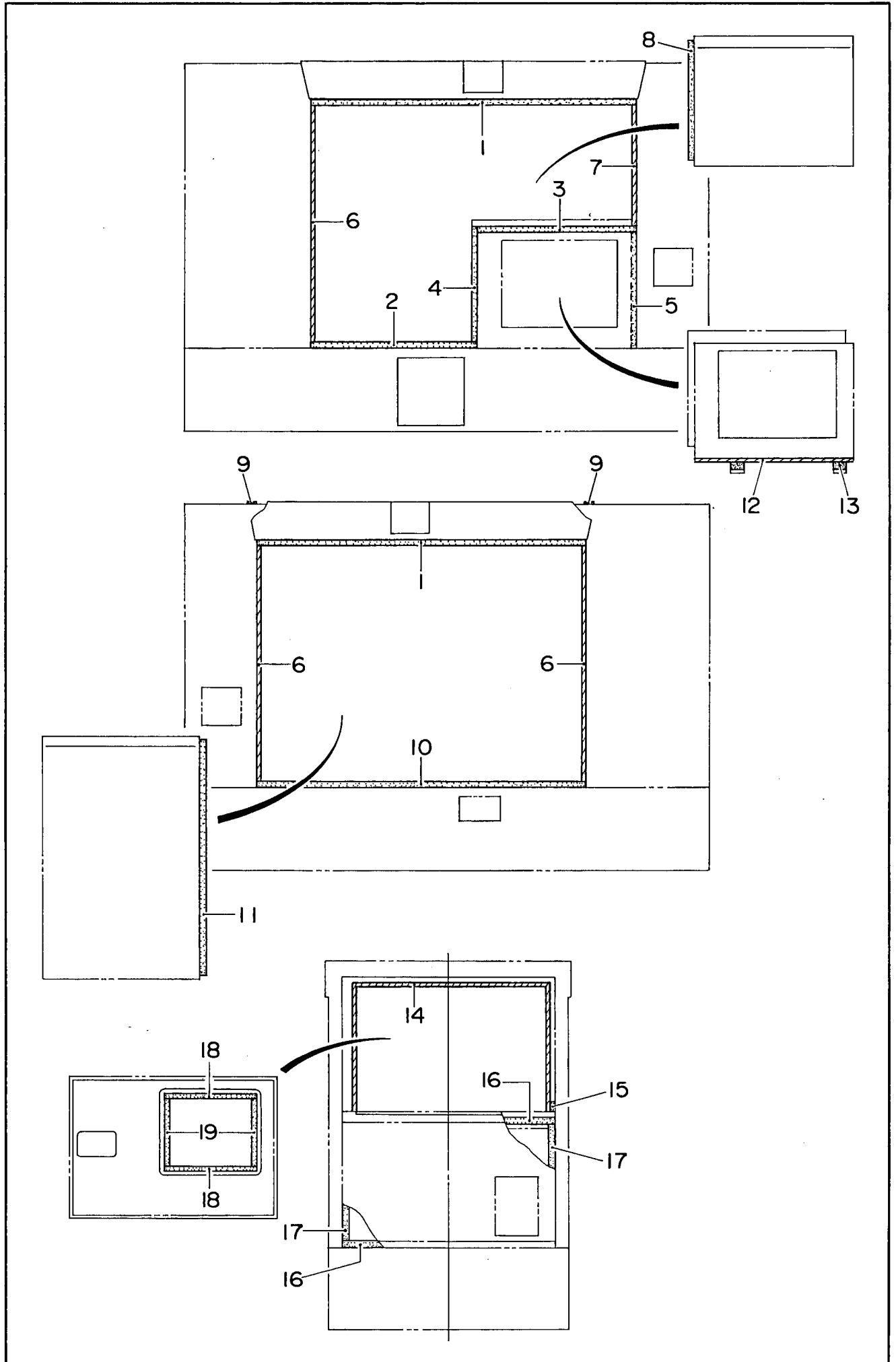
見出番号 Key No.	部品番号 Parts No.	部品名称 Parts Name	備考 Remarks	1台分数量Q'ty				記号 Symbol	実施号機 Serial No.
				All	A	B	C		
		A=STD B=自動オイル補給装置付(0.P.) Auto. Oil Feeder Ass'y (0.P.)							
1	B 44140 04712	ベース Base			1				~ 3807606
	B 44140 04722	ベース Base			1				3807607 ~
	B 44140 06303	ベース Base				1			
	B 44940 00504	吸音材 Lining		1					
1- 1	Y 02292 00840	ラバー シール Rubber Seal		1					
2	B 91191 00604	床板 Floor Panel		1					
3	Y 00169 08020	六角ボルト Hex. Head Bolt		4					
4	B 44144 00313	ベース リア カバー Rear Cover, base		1					
	B 44940 00604	吸音材 Lining		1					
5	Y 00169 08020	六角ボルト Hex. Head Bolt		7					
6	B 44240 03712	フロント フレーム Front Frame		1					~ 3807606
	B 44240 03722	フロント フレーム Front Frame		1					3807607 ~
	B 44941 02903	吸音材 Lining		1					~ 3807606
	B 44941 02913	吸音材 Lining		1					3807607 ~
7	Y 06018 51736	グロメット Grommet	C30-SG-60A	1					
8	Y 06018 51727	グロメット Grommet	C30-SG-30A	2					
9	Y 06018 50124	グロメット Grommet	G-25	2					
10	Y 00169 08020	六角ボルト Hex. Head Bolt		6					
11	B 44846 00213	排風ダクト Duct, air		1					

見出番号 Key No.	部品番号 Parts No.	部品名称 Parts Name	備考 Remarks	1台分数量Q'ty				記号 Symbol	実施号機 Serial No.
				All	A	B	C		
	B 44941 03004	吸音材 Lining		1					
11- 1	Y 02288 00570	ラバー シール Rubber Seal		2					
11- 2	Y 02288 00785	ラバー シール Rubber Seal		1					
12	Y 06018 51756	グロメット Grommet	C30-SG-70A	1					
13	B 44247 00104	ホース カバー Cover, hose		1					
14	Y 00171 06016	六角ボルト Hex. Head Bolt		4					
15	Y 00169 08020	六角ボルト Hex. Head Bolt		7					
16	B 44846 00304	ブラケット Bracket		1					
16- 1	Y 02289 00780	ラバー シール Rubber Seal		1					
17	Y 00169 08020	六角ボルト Hex. Head Bolt		3					
18	B 44242 04504	フロント フレーム カバー Cover, front frame		1					
	B 44941 03104	吸音材 Lining		1					
19	B 44242 04603	フロント フレーム カバー Cover, front frame		1					
20	W 81851 51204	ルーバ パネル Louber Panel		2					
21	Y 02070 06000	六角ナット Hex. Nut		16					
22	Y 00169 08020	六角ボルト Hex. Head Bolt		6					
23	B 44343 02103	吊り金具 Hanger		1					
24	B 44343 02203	吊り金具 Hanger		1					
25	Y 00101 14035	六角ボルト Hex. Head Bolt		4					
	Y 00400 14000	バネ座金 Spring Washer		4					
	Y 00412 14000	平座金 Plain Washer		4					

見出番号 Key No.	部品番号 Parts No.	部品名称 Parts Name	備考 Remarks	1台分数量Q'ty				記号 Symbol	実施号機 Serial No.
				All	A	B	C		
26	Y 00101 16040	六角ボルト Hex. Head Bolt		4					
	Y 00400 16000	バネ座金 Spring Washer		4					
	Y 00412 16000	平座金 Plain Washer		4					
27	B 44344 00304	遮熱板 Panel		1					
28	Y 00169 06025	六角ボルト Hex. Head Bolt		2					
29	B 44440 01712	リア フレーム Rear Frame		1				~ 3807606	
	B 44440 01722	リア フレーム Rear Frame		1				3807607 ~	
	B 44943 02403	吸音材 Lining		1					
30	B 44448 00514	ダクト Duct		1					
	B 44943 02204	吸音材 Lining		1					
31	B 44448 00614	ダクト Duct		1					
	B 44943 02304	吸音材 Lining		1					
32	Y 02070 06000	六角ナット Hex. Nut		11					
33	B 44448 00804	カバー Cover		1					
	B 44943 02504	吸音材 Lining		1					
34	Y 00169 08020	六角ボルト Hex. Head Bolt		4					
35	Y 00169 08025	六角ボルト Hex. Head Bolt		4					
36	B 44443 02403	リア フレーム カバー Cover, rear frame		1					
	B 44943 02104	吸音材 Lining		1					
37	Y 00169 08020	六角ボルト Hex. Head Bolt		6					
38	B 44442 01603	リア フレーム ドア Door, rear frame		1					

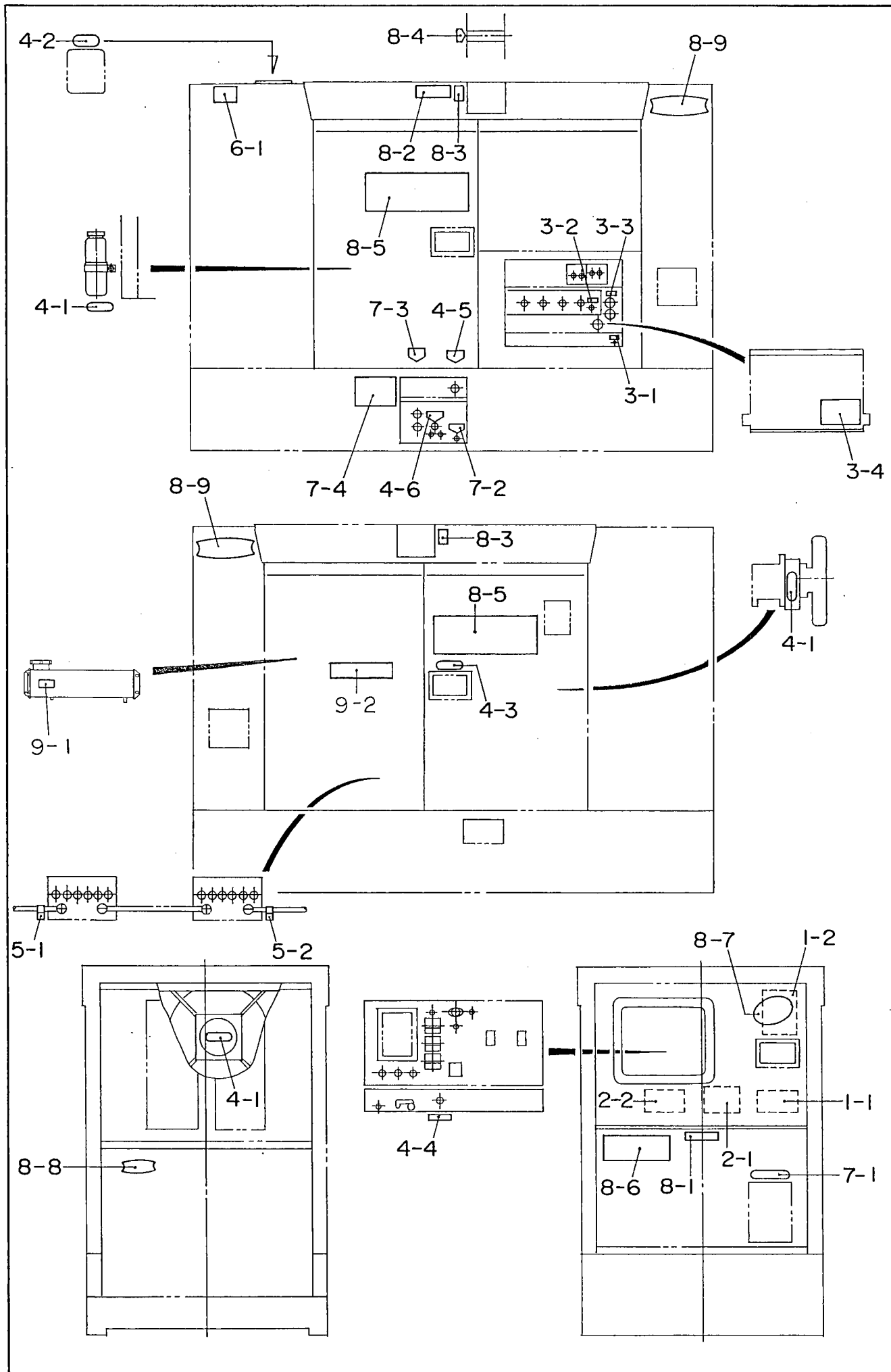
見出番号 Key No.	部品番号 Parts No.	部品名称 Parts Name	備考 Remarks	1台分数量Q'ty				記号 Symbol	実施号機 Serial No.
				All	A	B	C		
39	B 14456 00004	ウィンド プレート Window Plate		1					
40	Y 00379 06000	六角ナット Hex. Nut		8					
41	Y 06050 10238	ドア ハンドル Door Handle	A-838-A-2D	1					
42	Y 02070 06000	六角ナット Hex. Nut		4					
43	B 91111 00104	蝶番 Hinge		2					
44	B 91111 00204	蝶番 Hinge		2					
45	Y 00169 08020	六角ボルト Hex. Head Bolt		8					
46	B 44640 02202	ルーフ パネル Roof Panel		1					
	B 44945 01003	吸音材 Lining		1					
47	Y 00169 08020	六角ボルト Hex. Head Bolt		8					
48	Y 00169 08020	六角ボルト Hex. Head Bolt		6					
49	B 44242 04704	排風カバー Cover, front frame		1					
	B 44941 03304	吸音材 Lining		1					
50	Y 00169 08020	六角ボルト Hex. Head Bolt		11					
51	Y 84520 23004	カバー Cover		1					
52	Y 00169 08020	六角ボルト Hex. Head Bolt		2					
53	B 44542 06713	スプラッシュ パネル Splasher Panel		1					~ 3807606
	B 44542 06723	スプラッシュ パネル Splasher Panel		1					3807607 ~
	B 44944 03804	吸音材 Lining		1					
54	Y 00169 08020	六角ボルト Hex. Head Bolt		2					
55	B 44540 04003	サイド ドア Side Door		1					

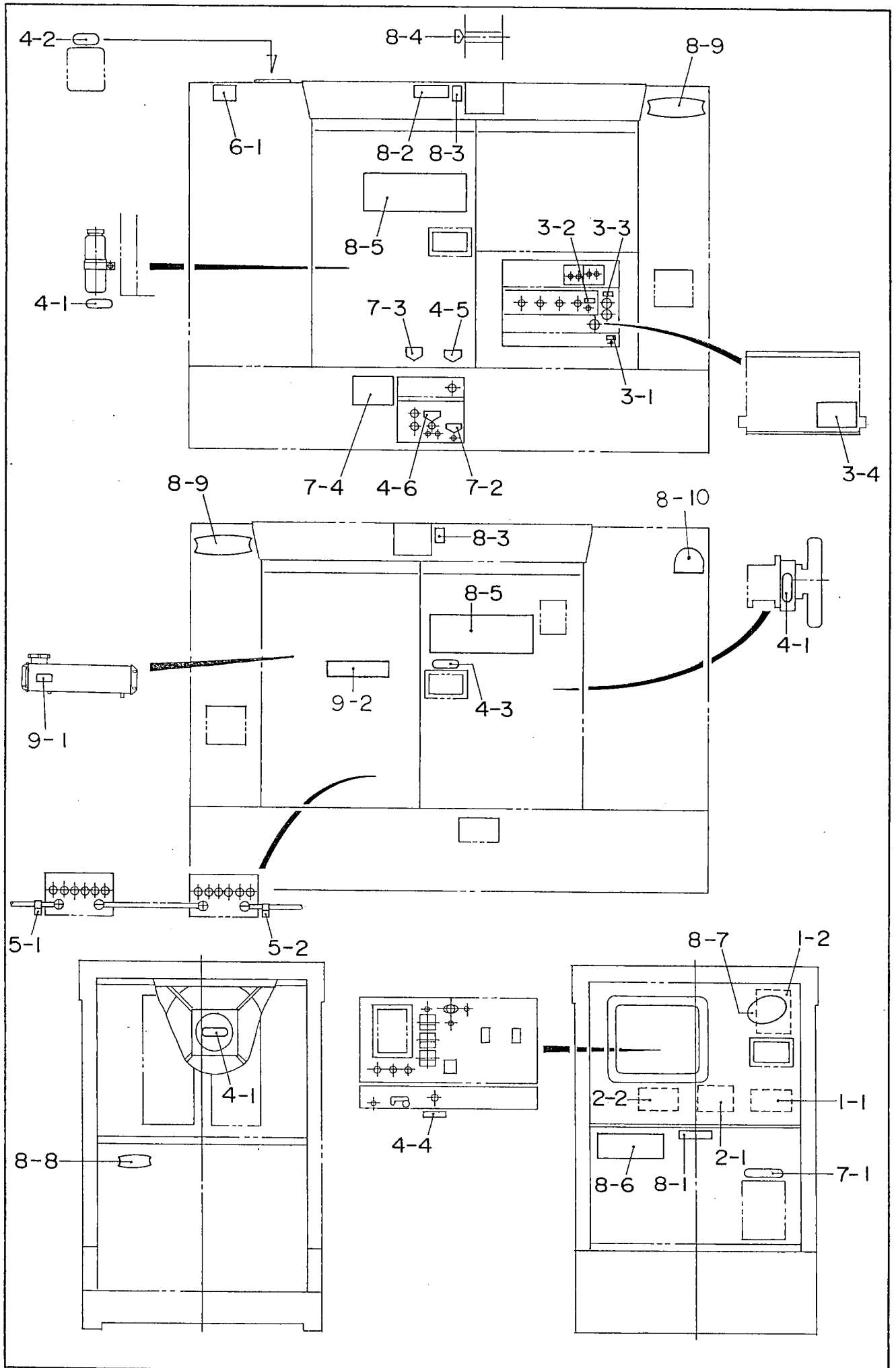
見出番号 Key No.	部品番号 Parts No.	部品名称 Parts Name	備考 Remarks	1台分数量Q'ty				記号 Symbol	実施号機 Serial No.
				All	A	B	C		
	B 44944 03404	吸音材 Lining		1					
56	B 44540 04703	サイド ドア Side Door		1					
	B 44944 04104	吸音材 Lining		1					
57	B 44540 04203	サイド ドア Side Door		1					
	B 44944 03604	吸音材 Lining		1					
58	B 44540 04303	サイド ドア Side Door		1					
	B 44944 03704	吸音材 Lining		1					
59	B 44543 01104	ダクト Duct		1					
	B 44944 04204	吸音材 Lining		1					
60	Y 02070 06000	六角ナット Hex. Nut		6					
61	Y 06050 10239	ドア ハンドル Door Handle	A-838-A-1D	2					
	Y 06018 50519	キー Key	R200	(2)					
62	Y 02070 06000	六角ナット Hex. Nut		8					
63	B 91111 00104	蝶番 Hinge		4					
64	B 91111 00004	蝶番 Hinge		4					
65	B 91111 00204	蝶番 Hinge		8					
66	Y 00169 08020	六角ボルト Hex. Head Bolt		32					
67	Y 06018 50097	ストッパ Stopper		5					
68	Y 00272 08025	小ネジ Machine Screw		5					
69	Y 06018 32083	キャップ Cap		12					

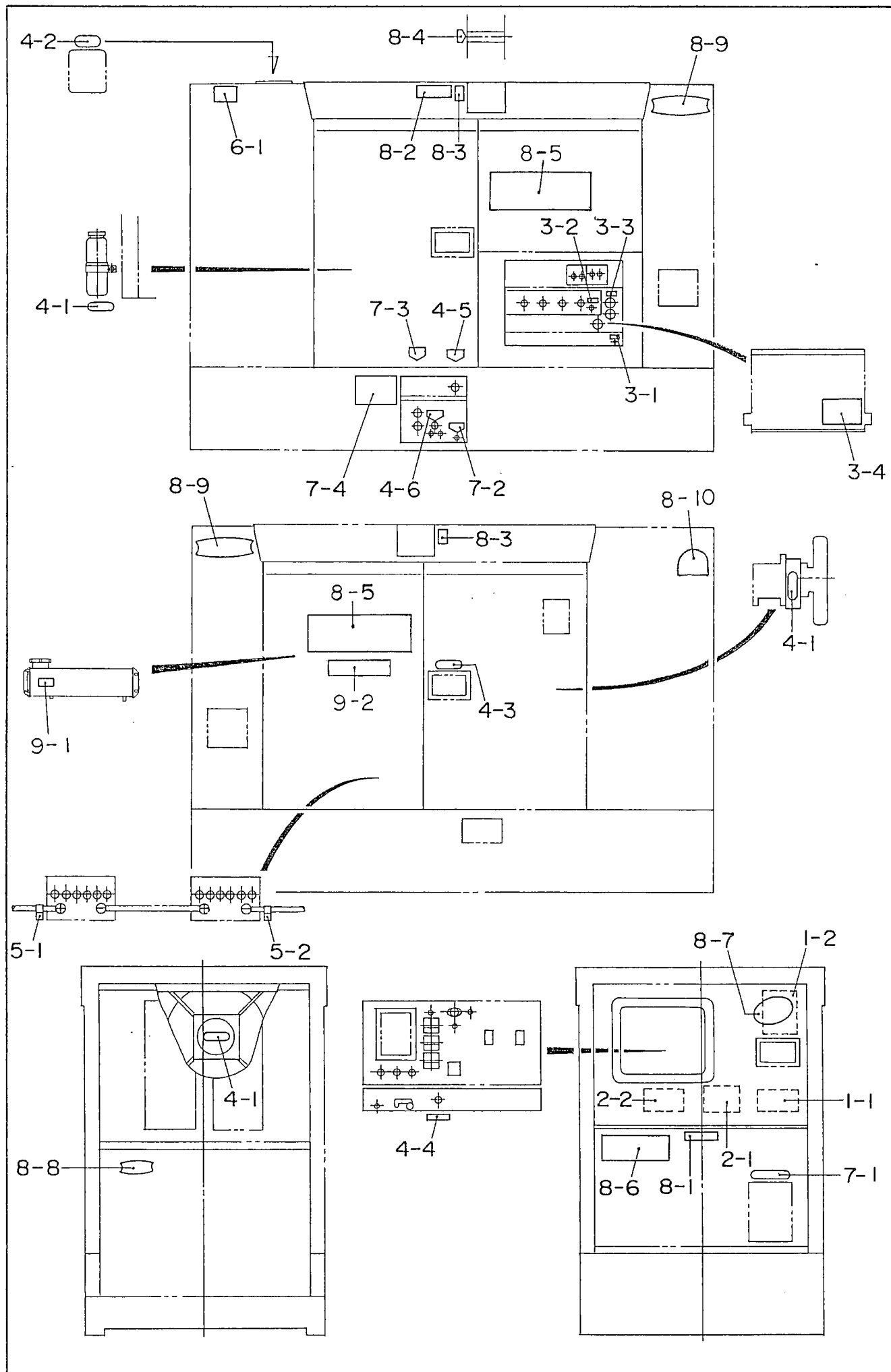




見出番号 Key No.	部品番号 Parts No.	部品名称 Parts Name	備考 Remarks	1台分数Q'ty				記号 Symbol	実施号機 Serial No.
				All	A	B	C		
1	Y 02288 01290	ラバー シール Rubber Seal		2					
2	Y 02289 00660	ラバー シール Rubber Seal		1					
3	Y 02289 00635	ラバー シール Rubber Seal		1					
4	Y 02288 00455	ラバー シール Rubber Seal		1					
5	Y 02292 00455	ラバー シール Rubber Seal		1					
6	Y 03111 00935	ラバー シール Rubber Seal		3					
7	Y 03111 00480	ラバー シール Rubber Seal		1					
8	Y 02294 00480	ラバー シール Rubber Seal		1					
9	Y 02292 00950	ラバー シール Rubber Seal		2					
10	Y 02289 01290	ラバー シール Rubber Seal		1					
11	Y 02294 00935	ラバー シール Rubber Seal		1					
12	Y 02292 00620	ラバー シール Rubber Seal		1					
13	Y 02289 00050	ラバー シール Rubber Seal		2					
14	Y 03145 01800	ラバー シール Rubber Seal		1					
15	Y 02213 00030	ラバー シール Rubber Seal		1					
16	Y 02292 00840	ラバー シール Rubber Seal		2					
17	Y 02292 00470	ラバー シール Rubber Seal		2					
18	Y 02281 00365	ラバー シール Rubber Seal		2					
19	Y 02281 00265	ラバー シール Rubber Seal		2					



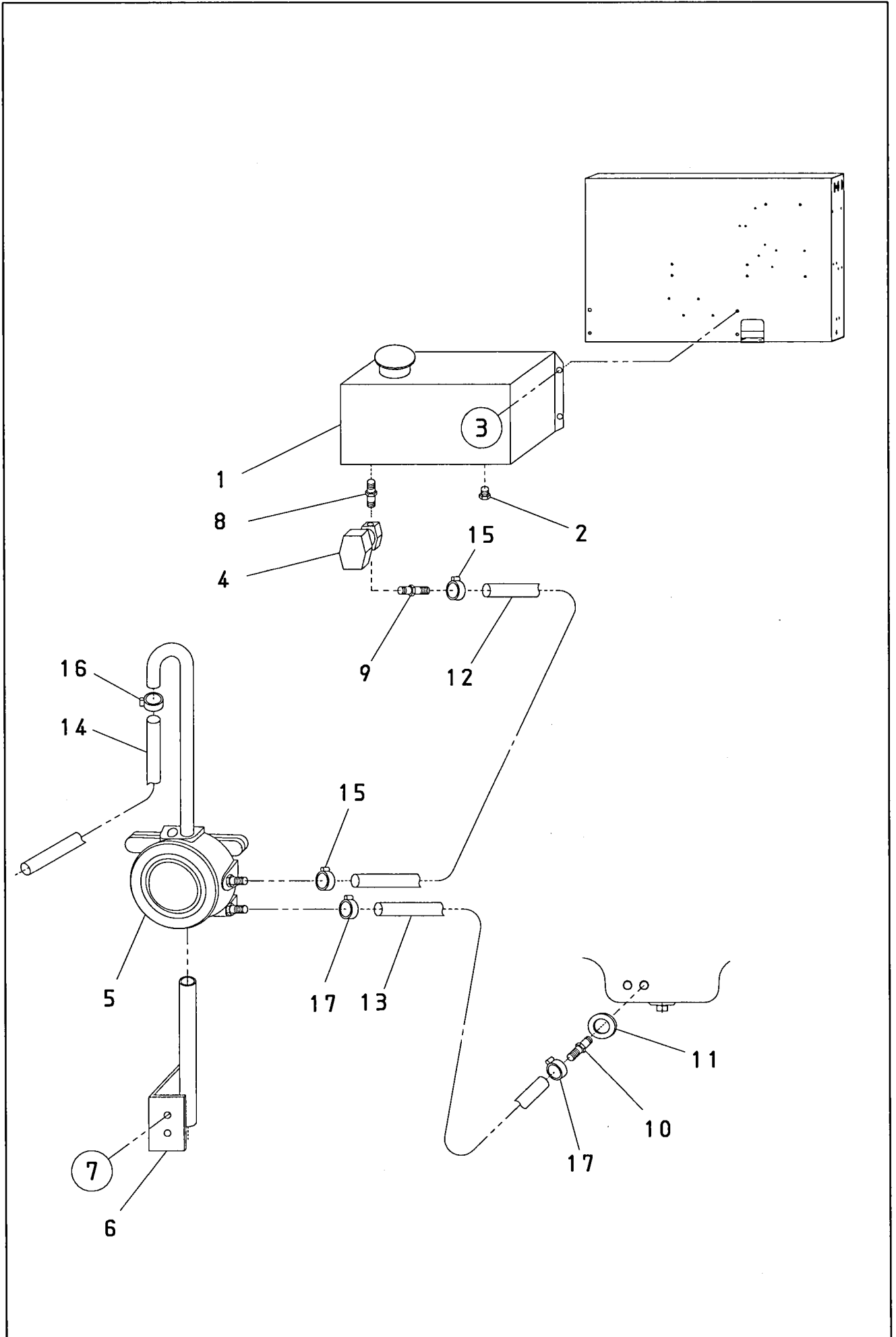




見出番号 Key No.	部品番号 Parts No.	部品名称・備考 Parts Name・Remarks	1台分数Q'ty				記号 Symbol	実施号機 Serial No.
			All	A	B	C		
1- 1	B 45114 03103	仕様 銘板 Decal	B4114 0310	1				~ 3807606
	B 45114 03303	仕様 銘板 Decal	B4114 0330	1				3807607 ~
1- 2	B 95212 01803	取扱要領 銘板 Decal  制御盤・箱関係 Control Panel & Box Group	B9212 0180	1				
2- 1	B 35510 00903	発電機結線図 銘板 Decal	B3510 0090	1				
2- 2	B 95222 00403	エンジンメータパネル 銘板 Decal  出力端子関係 Output Terminal Group	B9222 0040	1				
3- 1	W 08406 23404	外箱接地端子 銘板 Decal;Ground for Bonnet	S-2837	1				
3- 2	W 08006 67904	漏電リレー用接地端子 銘板 Decal;Ground for Leakage Relay	S-4343	1				
3- 3	B 95210 09004	単相補助出力銘板 Decal	B9210 0900	1				
3- 4	B 95221 00303	出力端子 銘板 Decal;Output Terminal	B9221 0030	1				~ 3807606
	B 95211 02203	出力端子 銘板 Decal;Output Terminal  エンジン・ラジエータ関係 Engine & Radiator Group	B9211 0220	1				3807607 ~
4- 1	B 95050 00104	危険 回転部！ 巻き込み！ 銘板 Decal	B9050 0010	3				
4- 2	B 95051 00204	冷却水 銘板 Decal	B9051 0020	1				
4- 3	B 95052 00104	注意 高温部！ 火傷！ 銘板 Decal	B9052 0010	1				
4- 4	B 95210 06004	燃料エア抜き要領 銘板 Decal;Fuel Priming	B9210 0600	1				
4- 5	B 95420 00504	エンジンオイルドレン 銘板 Decal;Engine Oil Drain	B9420 0050	1				
4- 6	B 95420 00604	冷却水ドレン 銘板 Decal;Cooling Water Drain  バッテリー関係 Battery Group	B9420 0060	1				
5- 1	W 08006 89404	+ 銘板 Decal;+	S-2090	1				

見出番号 Key No.	部品番号 Parts No.	部品名称 Parts Name	備考 Remarks	1台分数Q'ty				記号 Symbol	実施号機 Serial No.
				All	A	B	C		
5- 2	W 08006 89504	- 銘板 Decal;-  マフラ関係 Muffler Group	S-2091	1					
6- 1	B 95052 00004	排気ガスに注意 銘板 Decal;Caution Against Exhaust Gas  燃料タンク関係 Fuel Tank Group	B9052 0000	1					
7- 1	B 95055 00004	軽油 銘板 Decal	B9055 0000	1					
7- 2	B 95420 00404	燃料ドレン 銘板 Decal;Fuel Drain	B9420 0040	1					
7- 3	B 95420 00704	燃料入口,出口 銘板 Decal;Fuel Inlet/Fuel Outlet	B9420 0070	1					
7- 4	B 95422 00103	燃料配管切換装置の取扱要領 銘板 Decal  ボンネット関係 Bonnet Group	B9422 0010	1					
8- 1	B 95111 01404	過速度保護装置付 銘板 Decal	B9111 0140	1					
8- 2	B 95121 00104	積み重ね注意! 銘板 Decal	B9121 0010	1					
8- 3	B 95121 00204	ロープ掛け 銘板 Decal;Support Hook	B9121 0020A	2					
8- 4	D 45520 03904	吊り上げ位置 銘板 Decal	D4520 0390A	1					
8- 5	B 45610 00903	6 0 U S 銘板 Decal;60US		2					~ 3833408
	B 45620 00303	6 0 U S 銘板 Decal;60US		2					3833409 ~
8- 6	B 45610 01003	6 0 U S 銘板 Decal;60US		1					~ 3833408
	B 45620 00403	6 0 U S 銘板 Decal;60US		1					3833409 ~
8- 7	B 95112 01604	Ultra Silent 銘板 Decal;Ultra Silent		1					
8- 8	B 95122 00203	エンブレム Emblem		1					
8- 9	B 95122 00303	エンブレム Emblem		2					
8-10	B 95111 03204	エコステッカ Decal;Eco Products	B9111 0320	1					3828204 ~

見出番号 Key No.	部品番号 Parts No.	部品名称 Parts Name	備考 Remarks	1台分数Q'ty				記号 Symbol	実施号機 Serial No.
				All	A	B	C		
		自動オイル補給装置 関係 (O.P.) Auto. Oil Feeder Group (O.P.)							
9- 1	W 08406 10304	エンジンオイルタンク 銘板 Decal;Lube-Oil Tank	S-2533	1					
9- 2	W 08406 56203	自動オイル補給装置付 銘板 Decal;Auto Engine Oil Feeder	S-4528A	1					





見出番号 Key No.	部品番号 Parts No.	部品名称 Parts Name	備考 Remarks	1台分数Q'ty				記号 Symbol	実施号機 Serial No.
				All	A	B	C		
1	W 80855 91103	オイル タンク Oil Tank		1					
	W 08101 05104	オイル タンク キャップ Cap, oil tank		(1)					
2	Y 01320 00000	プラグ Plug	1/8	1					
3	Y 00171 08020	六角ボルト Hex. Head Bolt		4					
	Y 02070 08000	六角ナット Hex. Nut		1					
4	Y 06022 11212	電磁弁 Solenoid Valve	AB31-01-6 DC24V	1					
5	Y 06055 11391	オイル レベル レギュレータ Oil Level Regulator	LM-2000	1					
6	B 43245 00604	ブラケット Bracket		1					
7	Y 00171 08020	六角ボルト Hex. Head Bolt		2					
8	Y 01315 00000	ニップル Nipple		1					
9	W 08055 31304	ホース ジョイント Hose Joint	HN1110 1/8	1					
10	W 08455 00304	ホース ニップル Hose Nipple		1					
11	W 34750 06304	パッキン Packing		1					
12	Y 01931 01800	ホース Hose		1					
13	Y 01914 00550	ホース Hose		1					
14	Y 01930 00790	ホース Hose		1					
15	Y 06055 15000	ホース バンド Hose Band	15	2					
16	Y 06055 15005	ホース バンド Hose Band	10	1					
17	Y 06055 15064	ホース バンド Hose Band	HS-8	2					