

PARTS LIST No.D48723 00704A

部 品 表
PARTS LIST

型 式 **DLW - 380 SDK**
MODEL

 **デンヨー株式会社**
Denyo Co., Ltd.

適用製造番号
SERIAL No. 5415260~

パーツリストご使用について

1. このパーツリストは、DLW-380SDK型エンジン溶接・発電機の部品を収録してあります。
2. 部品をご注文の際は、下記の事項をご指示願います。
 - 1) 機械型式および製造番号
 - 2) 部品番号および部品名称
 - 3) 所要数量
3. 実施号機欄に製造番号が記載されている部品は、変更された部品です。
貴社の機械の製造番号を確認のうえご注文ください。
4. 編集順序は、構成装置毎になっております。挿絵は各グループの最初の頁に挿入してあります。挿絵には、部品を索引するための見出番号が附されており、見出番号は本文各頁の左欄見出番号と一致いたします。
5. 部品番号は、10桁の数字で表してあります。部品メーカーの部品番号等は、備考欄に記載してあります。
6. 見出番号に*印のつけてあるもの、および記載されていない部品は単体では取扱っておりませんからアセンブリでご注文ください。
7. このパーツリストには下記の略号、記号を使用しています。

ALL	: 当該機種に共通	p.	: 頁
Ass'y	: アッセンブリ	Re.	: 後
Fr.	: 前	R.H.	: 右
L.H.	: 左	STD	: 標準型
No.	: 番号	→	: 変更追加部品記載ページの指示
O.P.	: 選択部品		

なお、上記の他に「一台分数」欄に「A」「B」「C」の分類があります。「A」「B」「C」の分類を使用している場合は、その内容を各グループ本文の最初の部分に示して有ります。製品の仕様により部品が変わる場合が有りますので、お客様にご使用いただいている製品の仕様（電圧、周波数、型式等）をご確認のうえご注文ください。
8. このパーツリストに使用している左（L.H.）および右（R.H.）は発電機側よりエンジンを見た場合を表しています。
9. このパーツリストに記載されていないエンジン部品については、「株式会社 クボタ D1005-KA ディーゼルエンジン部品カタログ」を参照願います。

HOW TO USE THE PARTS LIST

1. This parts list covers the parts for Engine Welder/Generator Model DLW-380SDK.
2. When placing orders, specify the following details:
 - 1) Model Number and Serial Number.
 - 2) Parts Number and Parts Name.
 - 3) Quantity required.
3. The parts listed with a serial number are new parts.
Please place an order with us after confirmation of serial number for machine at your side.
4. The sequence of this parts list is by machine structure. Each group of parts has an illustration or the first page of the parts list. Parts can be identified on the parts list, using the key number on the illustration. These key number, on the illustration, are also shown on the left-hand column in the parts list.
5. The parts number are shown as 10 digits and alphabet. The parts number of the parts makers are shown in the remark column.
6. The parts marked with an asterisk and the parts not listed are not available as a single part, and orders must be placed for them as an assembly.
7. This parts list uses the following abbreviations and symbols:

All	:Some parts differ from unit to unit	p.	:Page
Ass'y	:Assembly	Re.	:Rear
Fr.	:Front	R.H.	:Right
L.H.	:Left	STD	:Standard
No.	:Number	→	:Indication of the page where the modified or additional parts are listed.
O.P.	:Optional Parts		

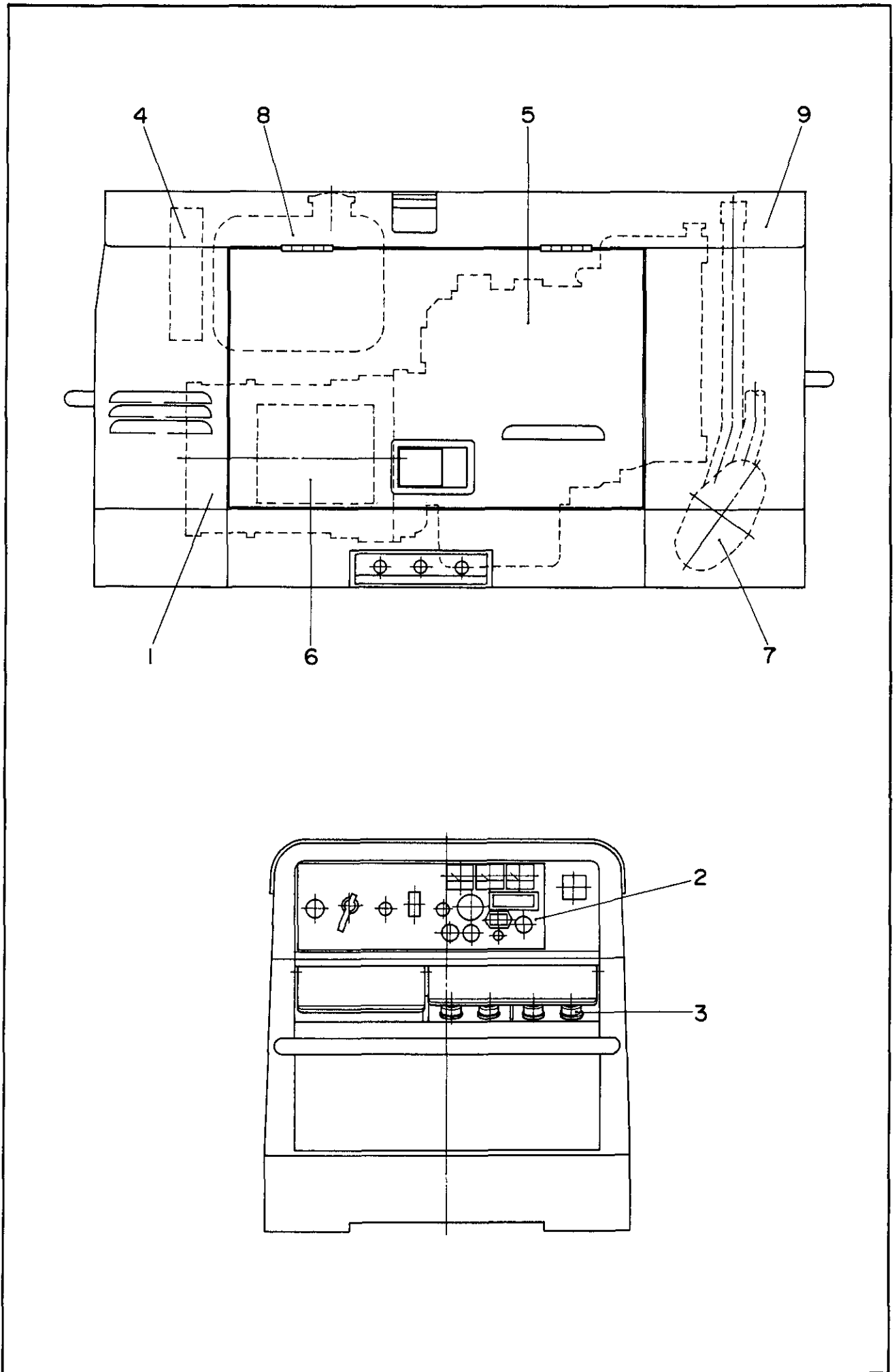
Each symbol 「A」 「B」 「C」 listed in a part of Q'ty shows the appropriate parts number for the unit you purchased. The meaning of the symbol 「A」 「B」 「C」 is listed on the first top place of each assembly group.

Please check the specification of the unit such as frequency, voltage, model No. etc. before placing orders.

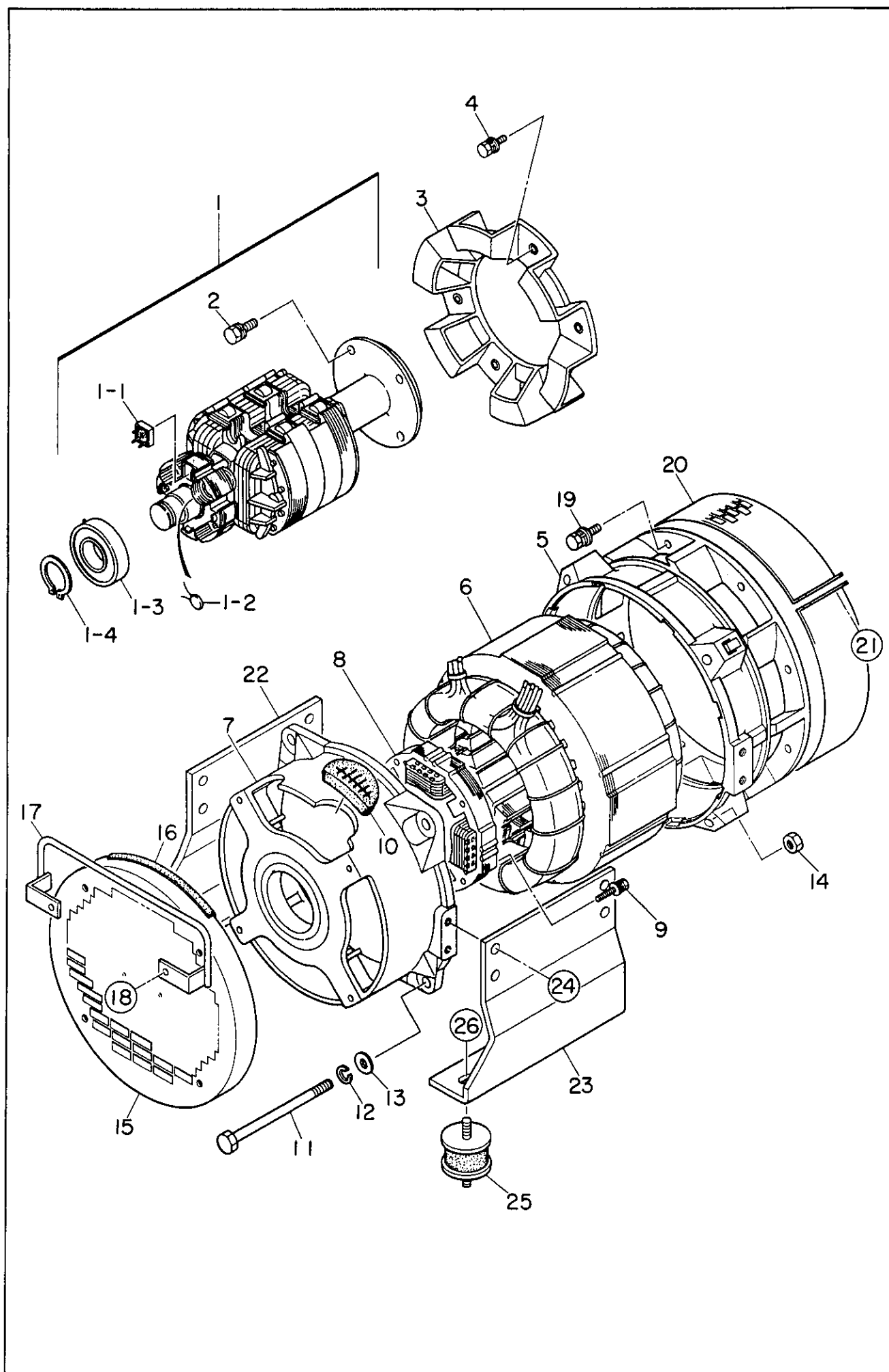
8. Left (L.H.) and Right (R.H.) used in this parts list show the direction when you look at the engine from the generator side.
9. For the engine parts not listed in this parts, refer to "KUBOTA Corporation D1005-KA Diesel Engine Parts Catalogue."

目 次
I N D E X

名 称 N a m e	頁 Page
エンジン溶接・発電機セット Engine Welder/Generator Set	1 - 1
発電機組立 Generator Ass'y	2 - 1
制御盤組立 Control Panel Ass'y	3 - 1
出力端子組立 Output Terminal Ass'y	4 - 1
電装品組立 (その1) Electric Parts Ass'y (Part 1)	5 - 1
電装品組立 (その2) Electric Parts Ass'y (Part 2)	6 - 1
エンジン・ラジエータ組立 Engine & Radiator Ass'y	7 - 1
バッテリー組立 Battery Ass'y	8 - 1
マフラ組立 Muffler Ass'y	9 - 1
燃料タンク組立 Fuel Tank Ass'y	10 - 1
ボンネット組立 (その1) Bonnet Ass'y (Part 1)	11 - 1
ボンネット組立 (その2) Bonnet Ass'y (Part 2)	12 - 1
銘板組立 Name Plate Ass'y	13 - 1
リモート コントロール ボックス 組立 (選択部品) Remote Control Box Ass'y (Optional Parts)	14 - 1

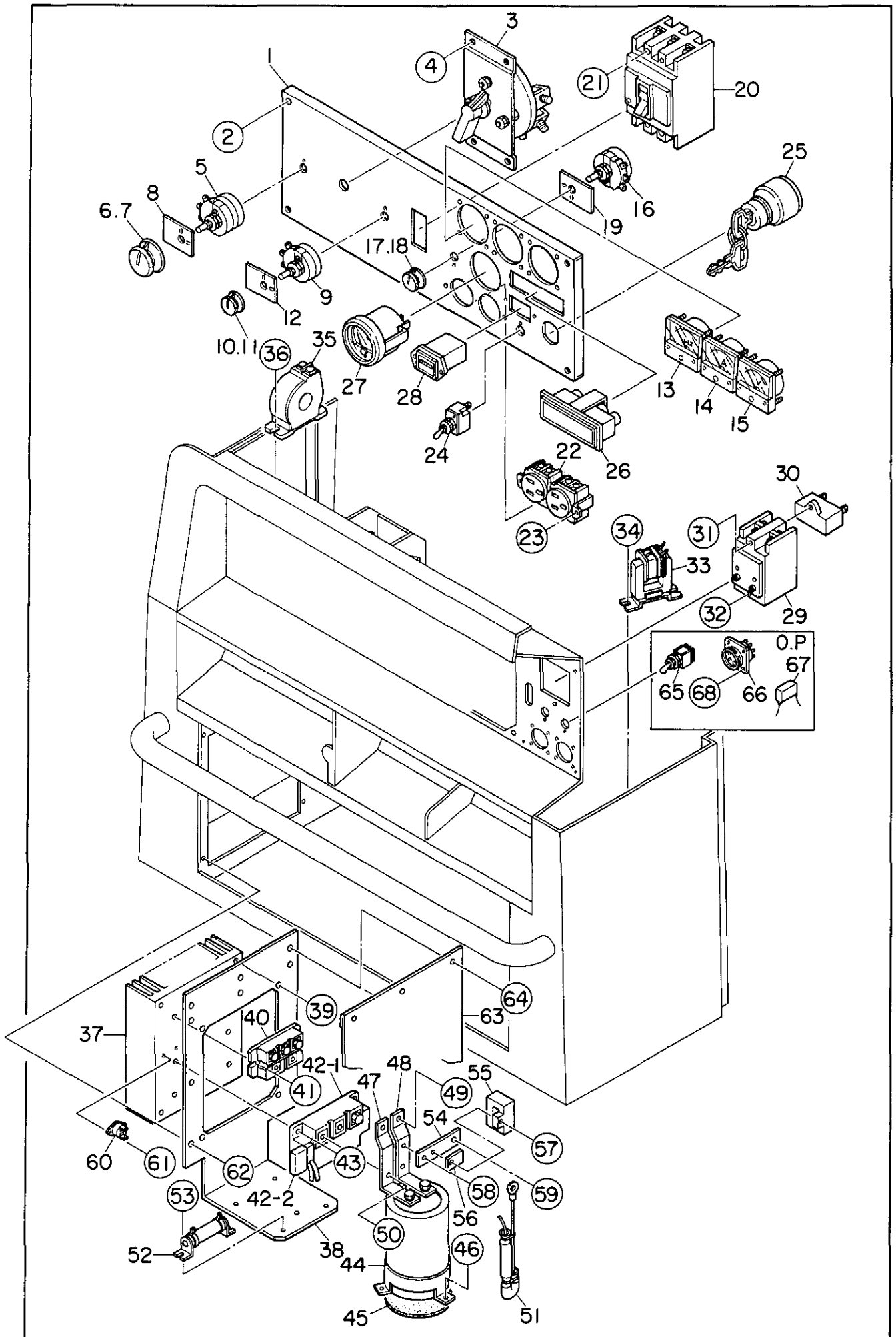


見出番号 Key No.	部品番号 Parts No.	部品名称 Parts Name	備考 Remarks	1台分数Q'ty				記号 Symbol	実施号機 Serial No.
				All	A	B	C		
1		発電機組立 Generator Ass'y	p. 2-1参照 Refer to p. 2-1						
2		制御盤組立 Control Panel Ass'y	p. 3-1参照 Refer to p. 3-1						
3		出力端子組立 Output Terminal Ass'y	p. 4-1参照 Refer to p. 4-1						
4		電装品組立 (その1) Electric Parts Ass'y (Part 1)	p. 5-1参照 Refer to p. 5-1						
		電装品組立 (その2) Electric Parts Ass'y (Part 2)	p. 6-1参照 Refer to p. 6-1						
5		エンジン・ラジエータ組立 Engine & Radiator Ass'y	p. 7-1参照 Refer to p. 7-1						
6		バッテリー組立 Battery Ass'y	p. 8-1参照 Refer to p. 8-1						
7		マフラ組立 Muffler Ass'y	p. 9-1参照 Refer to p. 9-1						
8		燃料タンク組立 Fuel Tank Ass'y	p. 10-1参照 Refer to p. 10-1					5415260~ 5455033	
		燃料タンク組立 Fuel Tank Ass'y	p. 10-1-1参照 Refer to p. 10-1-1					5455034~	
9		ボンネット組立 (その1) Bonnet Ass'y (Part 1)	p. 11-1参照 Refer to p. 11-1						
		ボンネット組立 (その2) Bonnet Ass'y (Part 2)	p. 12-1参照 Refer to p. 12-1						
		銘板組立 Name Plate Ass'y	p. 13-1参照 Refer to p. 13-1					5415260~ 5443737	
		銘板組立 Name Plate Ass'y	p. 13-1-1参照 Refer to p. 13-1-1					5443738~	
		リモート コントロール ボックス組立 Remote Control Box Ass'y	p. 14-1参照 Refer to p. 14-1						
		(選択部品 Optional Parts)							
	D 42421 04203	発電機結線図 Generator Connection Diagram							
	D 43590 00713	エンジン結線図 Engine Connection Diagram							
	D 48423 00014	取扱説明書 Instruction Manual							



見出番号 Key No.	部品番号 Parts No.	部品名称 Parts Name	備考 Remarks	1台分数量Q'ty				記号 Symbol	実施号機 Serial No.
				All	A	B	C		
1	D 41100 00403	ロータ組立 Rotor Ass'y		1					
1- 1	06018 20037	整流器 Rectifier	S10VB60	(1)					
1- 2	06018 22638	サージ アブソーバ Surge Absorber	TNR15G431K	(1)					
1- 3	00712 06307	ベアリング Bearing	6307DDU	(1)					
1- 4	00800 00035	止め輪 Snap Ring		(1)					
2	00124 10030	六角ボルト Hex. Head Bolt		4					
3	D 41111 00103	ファン Fan		1					
4	00171 08025	六角ボルト Hex. Head Bolt		6					
5	78113 15102	エンド ブラケット End Bracket		1					
6	D 41360 02203	電機子組立 Armature Ass'y		1					
7	D 41530 00202	エンド ブラケット End Bracket		1					
8	D 41390 00003	励磁機界磁組立 Field Ass'y, exciter		1					
9	00171 05035	六角ボルト Hex. Head Bolt		4					
10	D 41534 00403	グロメット Grommet		2					
11	D 41315 00004	セット ボルト Set Bolt		4					
12	00400 12000	バネ座金 Spring Washer		4					
13	00412 12000	平座金 Plain Washer		4					
14	00300 12000	六角ナット Hex. Nut		4					
15	B 01313 00104	保護カバー Cover		1					
16	02269 00200	ラバー シール Rubber Seal		1					
17	D 41853 00104	口出線固定ブラケット Bracket		1					

見出番号 Key No.	部品番号 Parts No.	部品名称 Parts Name	備考 Remarks	1台分数Q'ty				記号 Symbol	実施号機 Serial No.
				All	A	B	C		
18	00171 08030	六角ボルト Hex. Head Bolt		4					
19	00123 10030	六角ボルト Hex. Head Bolt		8					
20	D 41554 00104	保護カバー Cover, fan		1					
21	00171 06040	六角ボルト Hex. Head Bolt		1					
	00379 06000	U ナット U Nut		1					
22	D 41331 00703	発電機フット Generator Foot		1					
23	D 41331 00603	発電機フット Generator Foot		1					
24	00123 10025	六角ボルト Hex. Head Bolt		8					
25	08050 83904	防振ゴム Rubber Suspension		2					
26	02070 10000	六角ナット Hex. Nut		2					

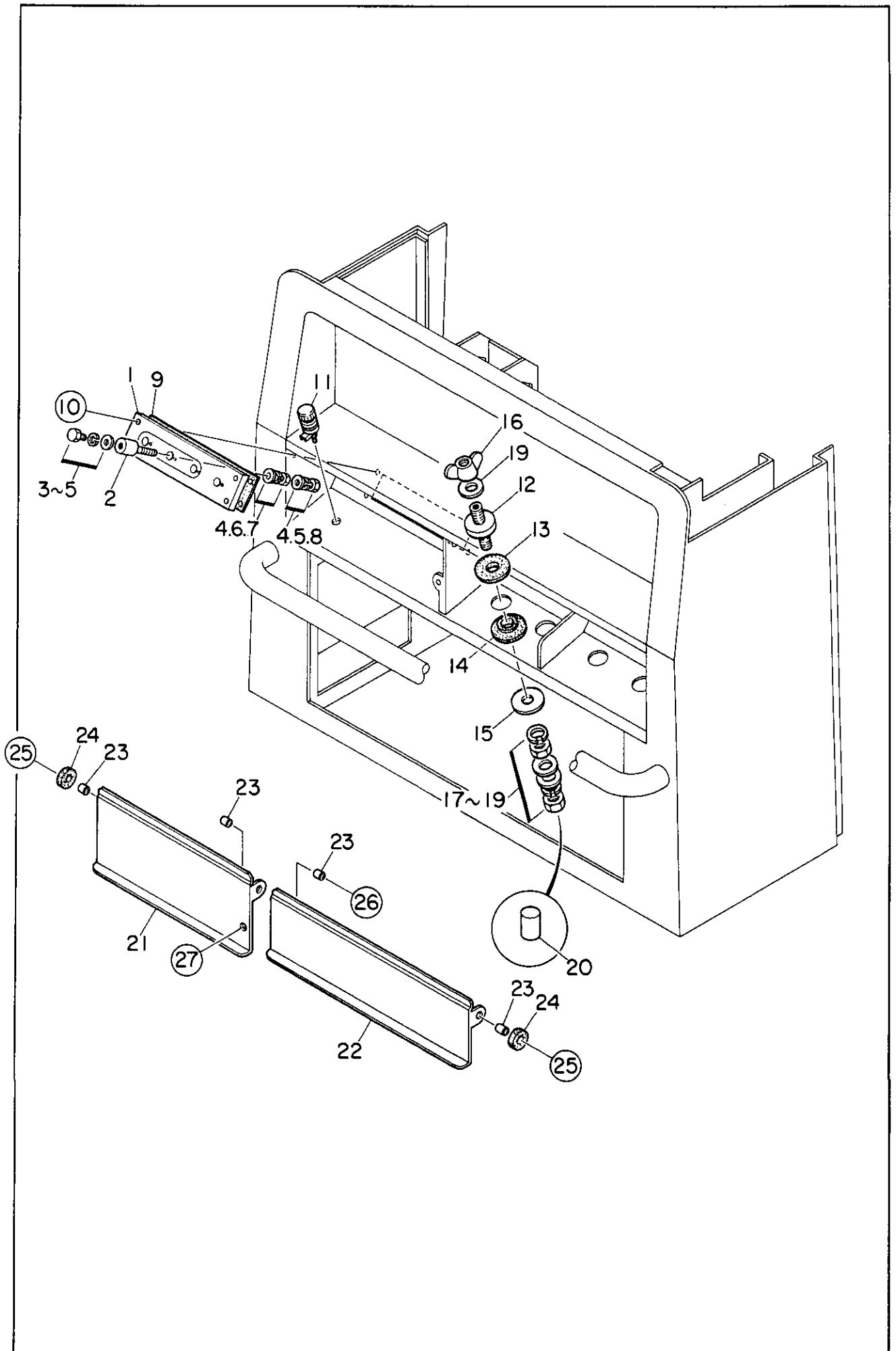


見出番号 Key No.	部品番号 Parts No.	部品名称 Parts Name	備考 Remarks	1台分数Q'ty				記号 Symbol	実施号機 Serial No.
				All	A	B	C		
		A=STD B=O. P.							
1	D 42250 01203	制御板 Control Panel	D45123 04002	1					
2	00218 06030	小ネジ Machine Screw		4					
3	06018 03072	切換器 Selector Switch	SK-2022MSA	1				SW3	
4	00171 06016	六角ボルト Hex. Head Bolt		4					
5	06018 40218	可変抵抗器 (電流調整器) Rheostat (Current Regulator)	RA25YG20SB500ΩG	1				VR1A	
6	06018 40103	ツマミ Knob	K-2195	1					
7	00233 04008	止めネジ Set Screw		2					
8	08018 83003	絶縁物 Insulator		1					
9	06018 40219	可変抵抗器 (電流調整器) Rheostat (Current Regulator)	RA25YN20SB500ΩG	1				VR1B	
10	06018 40100	ツマミ Knob	K-2195	1					
11	00233 03508	止めネジ Set Screw		2					
12	08018 83003	絶縁物 Insulator		1					
13	06018 00408	周波数計 Frequency Meter	FCF-5 45~65Hz 220V	1				F	
14	06018 05745	交流電流計 AC Ammeter	ACF-5 0~75A	1				A	
15	06018 00268	交流電圧計 AC Voltmeter	SCF-5A 0~300V	1				V	
16	06018 40202	可変抵抗器 (電圧調整器) Rheostat (Voltage Regulator)	RA30YN20SB1kΩ	1				VR3	
17	06018 40100	ツマミ Knob	K-2195	1					
18	00233 03508	止めネジ Set Screw		2					
19	08018 83003	絶縁物 Insulator		1					
20	06018 05089	遮断器 Circuit Breaker	NF50CP 45A	1				CB	

見出番号 Key No.	部品番号 Parts No.	部品名称 Parts Name	備考 Remarks	1台分数量Q'ty				記号 Symbol	実施号機 Serial No.
				All	A	B	C		
21	00271 04075	小ネジ Machine Screw		2					
22	06018 11018	コンセント Receptacle	1136X 125V 15A	1				CON	
23	00273 04016	小ネジ Machine Screw		2					
24	06018 30771	スロー ダウン スイッチ Switch, slow down	S1B	1				SW1	
25	06021 00025	スタータ スイッチ Starter Switch	KUBOTA 15248-63592	1					
26	06018 10523	警報灯ユニット Indicator Ass'y	PL-B128Q	1					
	06018 10830	電球 Bulb		(4)					
27	06021 25055	燃料計 Fuel Gauge	GP0818	1					
28	06018 00682	積算時間計 Hour Meter	82014	1					
29	06018 22414	漏電リレー Earth Leakage Relay	NV-ZE DC12V 30mA	1				22	
30	06018 26134	コンデンサ Condenser	25FAEN205UJ 2 μ F 250V	1				C3	
31	00271 04070	小ネジ Machine Screw		1					
	00300 04000	六角ナット Hex. Nut		1					
32	00271 04025	小ネジ Machine Screw		1					
33	06018 04211	変流器 Current Transformer	MCT-100Y	1				CT1	
34	00271 04016	小ネジ Machine Screw		2					
35	06018 01123	計器用変流器 Current Transformer, ammeter	COC-3 150/5A	1				CT2	
36	00271 05016	小ネジ Machine Screw		2					
37	D 42683 03104	冷却フィン Cooling Fin		2					
38	D 42151 00604	フィン ブラケット Bracket		2					
39	00171 06016	六角ボルト Hex. Head Bolt		8					

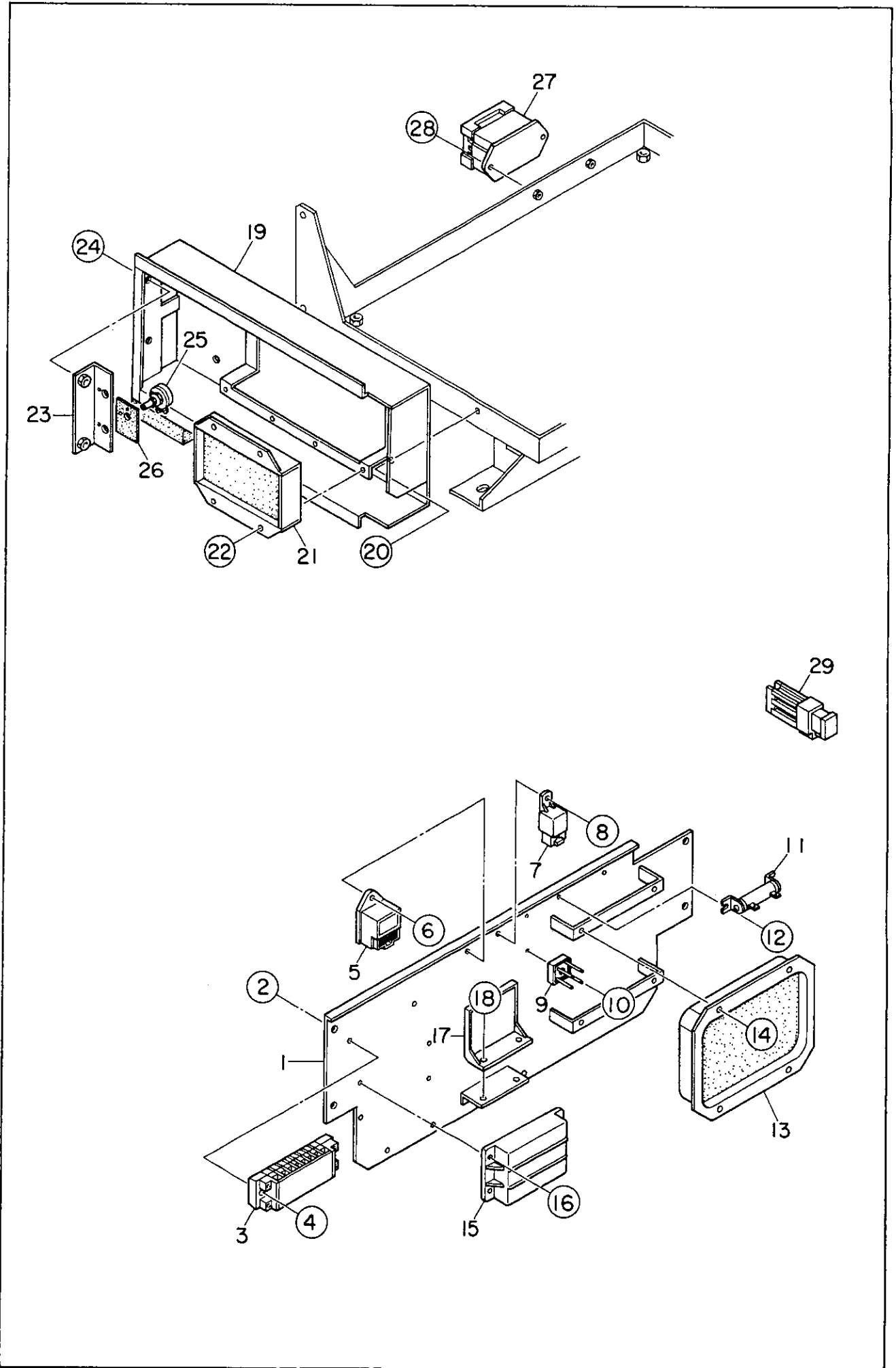
見出番号 Key No.	部品番号 Parts No.	部品名称 Parts Name	備考 Remarks	1台分数Q'ty				記号 Symbol	実施号機 Serial No.
				All	A	B	C		
40	06018 23228	整流器 Rectifier	PT151S8	2				Re1A, B	
41	00271 05016	小ネジ Machine Screw		4					
42	D 42680 00303	I G B T モジュール組立 IGBT Mudule Ass'y		2					
42- 1	06018 21259	I G B T モジュール IGBT Mudule	CM300E2U-12F	(2)				PTRA, B	
42- 2	D 99258 00044	I G B T 保護基板 IGBT Protective Unit	PC-40	(2)				IPA, B	
43	00271 05016	小ネジ Machine Screw		8					
44	06018 26144	コンデンサ Condenser	LNT2C153MSMB	2				C1A, B	
45	D 42628 00704	絶縁ラバー Insulator Rubber		2					
46	00271 04010	小ネジ Machine Screw		6					
47	D 42683 03904	接続板 Connection Plate		2					
48	D 42683 04004	接続板 Connection Plate		2					
49	00178 05012	六角ボルト Hex. Head Bolt		10					
50	00178 06012	六角ボルト Hex. Head Bolt		4					
51	D 42686 00204	抵抗組立 Resistor Ass'y	RS2B 510k Ω	2				R2A, B	
52	06018 42467	抵抗組立 Resistor Ass'y	GG20W 2k Ω	2				R1A, B	
53	00271 04010	小ネジ Machine Screw		4					
54	D 42683 01704	接続板 Connection Plate		2					
55	06018 04244	直流変流器 DC Current Transformer	HA200R3-DY	2				DCCTA, B	
56	D 42354 00004	絶縁物 Insulator		2					
57	00271 04020	小ネジ Machine Screw		2					
58	00169 06020	六角ボルト Hex. Head Bolt		2					

見出番号 Key No.	部品番号 Parts No.	部品名称 Parts Name	備考 Remarks	1台分数量Q'ty				記号 Symbol	実施号機 Serial No.
				All	A	B	C		
	02070 06000	六角ナット Hex. Nut		2					
59	00190 06010	六角ボルト Hex. Head Bolt		2					
	00400 06000	バネ座金 Spring Washer		2					
	00427 06000	平座金 Plain Washer		2					
60	06018 31056	サーマル スイッチ Thermal Switch	US-602SYTFAS 90°C	2					
61	00210 03010	小ネジ Machine Screw		4					
62	00169 06016	六角ボルト Hex. Head Bolt		14					
63	D 42627 00304	電装品カバー Cover, electric parts		2					
64	06050 11410	ブラインド リベット Blind Rivet	4263	8					
65	06018 31311	リモート スイッチ Remote Control Switch	M-2022L/B-G			2	SW4.5		
66	06018 12907	リモート コントロール用 コンセント Receptacle, remote control	NJW-244-RF			2	MR1.2		
67	06018 26150	コンデンサ Condenser	ECU-UN 0.1μF 250V			3	C4~6		
68	00211 03010	小ネジ Machine Screw				8			
	00384 03000	六角ナット Hex. Nut				8			



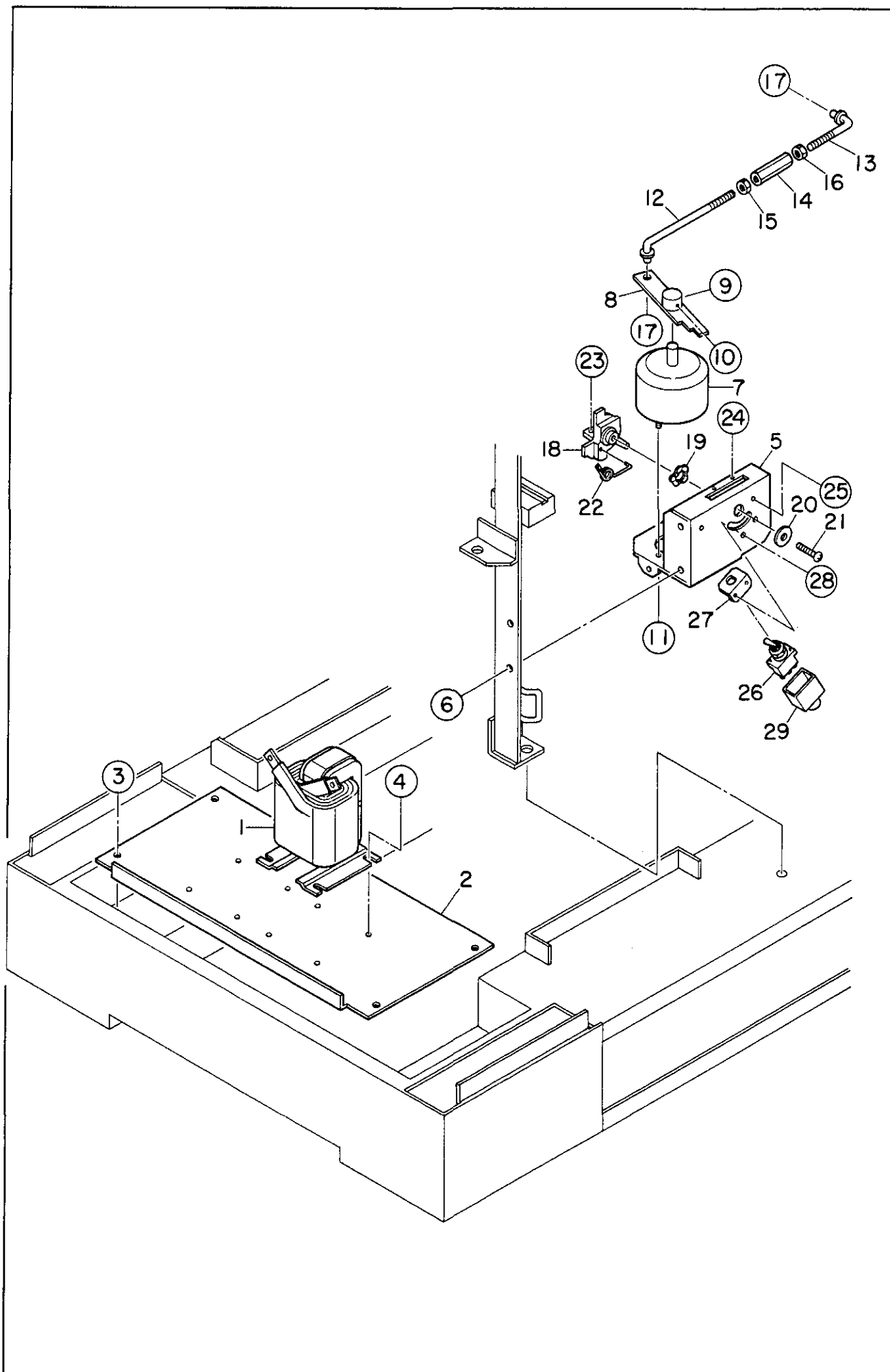
見出番号 Key No.	部品番号 Parts No.	部品名称 Parts Name	備考 Remarks	1台分数Q'ty				記号 Symbol	実施号機 Serial No.
				All	A	B	C		
1	87018 60004	出力端子板 Set Board, output terminal		1					
2	78118 61004	出力端子 Output Terminal		4					
3	08018 30604	六角ボルト Hex. Head Bolt		4					
4	00400 08000	バネ座金 Spring Washer		12					
5	00414 08000	平座金 Plain Washer		8					
6	00412 08000	平座金 Plain Washer		4					
7	00395 08000	六角ナット Hex. Nut		4					
8	00300 08000	六角ナット Hex. Nut		4					
9	87018 64004	ラバー シール Rubber Seal		1					
10	00171 06025	六角ボルト Hex. Head Bolt		4					
11	06018 15109	接地端子 Ground Terminal	T-381	1					
12	08018 88204	溶接出力端子 Output Terminal, welding		4					
13	08018 40104	絶縁ワッシャ Insulator Washer		4					
14	08018 40004	絶縁ワッシャ Insulator Washer		4					
15	08018 41204	端子押え板 Set Washer, output terminal		4					
16	08018 84004	蝶ナット Wing Nut		4					
17	00395 12000	六角ナット Hex. Nut		8					
18	00422 12000	バネ座金 Spring Washer		8					
19	00414 12000	平座金 Plain Washer		12					
20	06018 25115	ノイズ フィルタ Noise Filter	NF-14	2				NF1A, B	
21	D 42381 01303	出力端子カバー Cover, output terminal		1					

見出番号 Key No.	部品番号 Parts No.	部品名称 Parts Name	備考 Remarks	1台分数Q'ty				記号 Symbol	実施号機 Serial No.
				All	A	B	C		
	D 42354 00204	ラバー シート Rubber Sheet		1					
22	D 42381 01203	出力端子カバー Cover, output terminal		1					
	D 42354 00104	ラバー シート Rubber Sheet		1					
23	08218 00014	カラー Collar		4					
24	08050 88004	スティ ラバー Stay Rubber		2					
25	00169 06020	六角ボルト Hex. Head Bolt		2					
26	00169 06025	六角ボルト Hex. Head Bolt		1					
	00387 06000	六角ナット Hex. Nut		1					
27	00169 06016	六角ボルト Hex. Head Bolt		1					



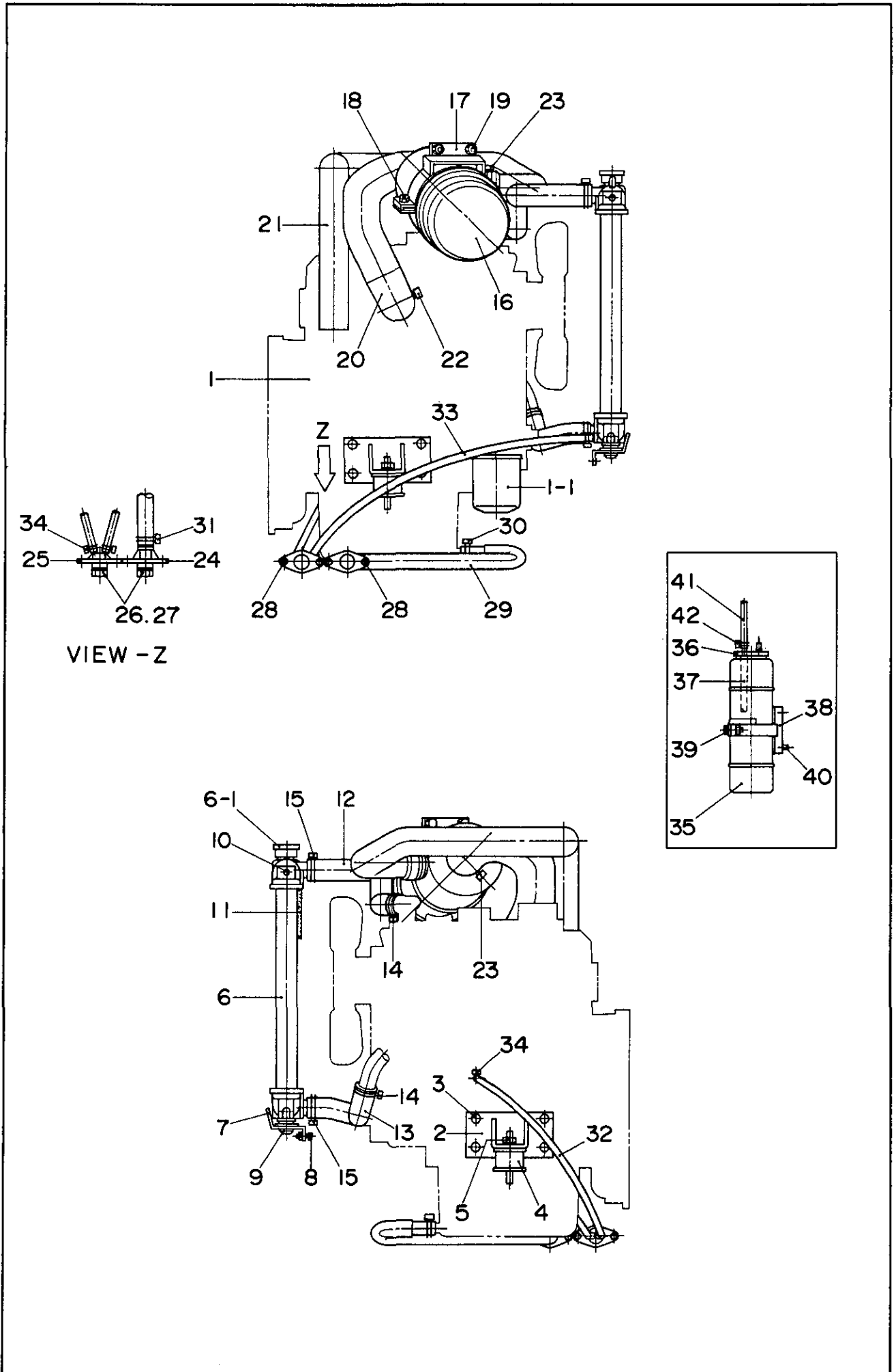
見出番号 Key No.	部品番号 Parts No.	部品名称 Parts Name	備考 Remarks	1台分数Q'ty				記号 Symbol	実施号機 Serial No.
				All	A	B	C		
1	D 42625 00603	電装品取付板 Set Panel, electric parts		1					
2	00169 06016	六角ボルト Hex. Head Bolt		4					
3	06018 15422	連結端子台 Terminal Board	KT20 8P	1					
	D 95220 01604	端子記号 銘板 Decal; Symbol Mark		1					
4	00271 04025	小ネジ Machine Screw		2					
5	06022 01273	ランプ タイマ Lamp Timer	KUBOTA 15694-65992	1					
6	00271 05016	小ネジ Machine Screw		1					
7	06018 24527	リレー Relay	CA1-1C DC12V	1				Ry1	
8	00271 05016	小ネジ Machine Screw		1					
9	06018 23204	整流器 Rectifier	S5VB60	2				Re2	
10	00271 03016	小ネジ Machine Screw		2					
11	06018 42347	固定抵抗器 Resister	GG20W30Ω	1				R3	
12	00271 04012	小ネジ Machine Screw		2					
13	06018 20662	自動電圧調整器 Automatic Voltage Regulator	AN-5W-203	1				AVR	
14	00271 05016	小ネジ Machine Screw		4					
15	06022 00475	エマージェンシ ユニット Emergency Unit	KUBOTA 17472-60604	1					
16	00271 05025	小ネジ Machine Screw		4					
17	D 99258 00064	スローダウン装置 Slow Down Unit	NC-77A	1				RC	
18	00272 05016	小ネジ Machine Screw		2					
19	D 42150 00313	制御箱 Control Box		1					
	D 44956 00604	吸音材 Lining		1					5415260~ 5421717

見出番号 Key No.	部品番号 Parts No.	部品名称 Parts Name	備考 Remarks	1台分数Q'ty				記号 Symbol	実施号機 Serial No.
				All	A	B	C		
	D 44956 00614	吸音材 Lining		1					5421718~
20	00171 06016	六角ボルト Hex. Head Bolt		3					
21	D 99258 00134	I G B T 制御基板 IGBT Control Unit	EF-20	2				1CA, B	
22	00271 05016	小ネジ Machine Screw		8					
23	D 42626 01414	V R 取付板 VR Set Plate		1					
24	00171 06016	六角ボルト Hex. Head Bolt		2					
25	06018 40210	可変抵抗器 (短絡電流調整器) Rheostat (Arc Force Trimmer)	RV20N20SB2kΩ	2				VR2A, B	
26	08018 83003	絶縁物 Insulator		2					
27	87018 99004	ヒューズ ボックス Fuse Box	FB-6PS	1					
	87006 25004	ヒューズ ボックス 銘板 Decal; Fuse Box		1					
	06018 06642	ヒューズ Fuse	5A	(4)					
	06018 06643	ヒューズ Fuse	15A	(2)					
	06018 06644	ヒューズ Fuse	30A	(2)					
28	00271 05025	六角ボルト Hex. Head Bolt		2					
	06018 06640	ヒューズ Fuse	65A	1					



見出番号 Key No.	部品番号 Parts No.	部品名称 Parts Name	備考 Remarks	1台分数量Q'ty				記号 Symbol	実施号機 Serial No.
				All	A	B	C		
1	D 42655 00903	直流リアクタ DC Reactor		2				LA, B	
2	D 42626 01604	リアクタ 架台 Bracket, reactor		1					
	D 44950 01104	吸音材 Lining		1					
3	00169 06016	六角ボルト Hex. Head Bolt		4					
4	00169 06016	六角ボルト Hex. Head Bolt		8					
5	D 43562 00203	ソレノイド ブラケット Bracket, rotary solenoid		1					
6	00169 08020	六角ボルト Hex. Head Bolt		2					
7	17901 50203	ロータリ ソレノイド Rotary Solenoid		1				S	
8	D 43563 00304	ソレノイド アーム Arm, solenoid		1					
9	00101 06020	六角ボルト Hex. Head Bolt		1					
	00300 06000	六角ナット Hex. Nut		1					
10	00504 03020	スプリング ピン Spring Pin		1					
11	02070 06000	六角ナット Hex. Nut		2					
12	D 43563 00404	ガバナ ロッド Governor Rod		1					
13	D 43563 00204	ガバナ ロッド Governor Rod		1					
14	15521 54004	接続ナット Screw Joint		1					
15	00310 08000	六角ナット Hex. Nut		1					
16	00365 08000	六角ナット Hex. Nut		1					
17	00412 08000	平座金 Plain Washer		2					
	06050 10503	スナップ ピン Snap Pin	SSP-8	2					
18	87026 26003	ツマミ Knob		1					

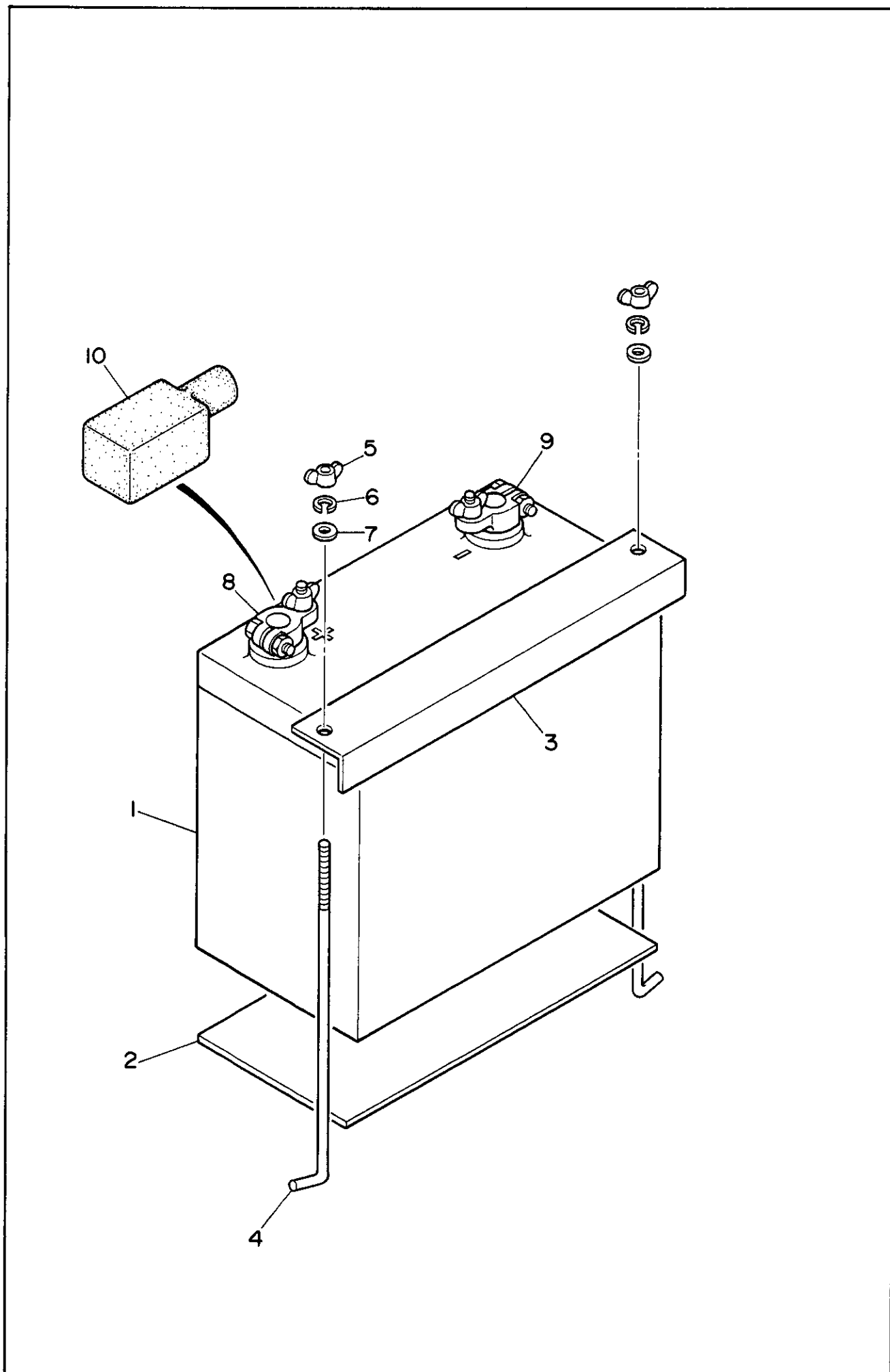
見出番号 Key No.	部品番号 Parts No.	部品名称 Parts Name	備考 Remarks	1台分数Q'ty				記号 Symbol	実施号機 Serial No.
				All	A	B	C		
19	00450 14000	波 ワッシャ Wave Washer		1					
20	08010 86004	平座金 Plain Washer		1					
21	00215 06030	小ネジ Machine Screw		1					
22	87026 46004	スプリング Spring		1					
23	00101 06035	六角ボルト Hex. Head Bolt		1					
	00387 06000	六角ナット Hex. Nut		1					
24	00210 05020	小ネジ Machine Screw		2					
	00300 05000	六角ナット Hex. Nut		2					
25	00210 05020	小ネジ Machine Screw		1					
	00300 05000	六角ナット Hex. Nut		1					
26	06018 31321	周波数切換 スイッチ S-2BW Change-Over Switch, 50Hz/60Hz		1			SW2		
27	87026 21014	スイッチ ブラケット Bracket, switch		1					
28	00271 04012	小ネジ Machine Screw		2					
29	06018 12860	カバー Cover		1					



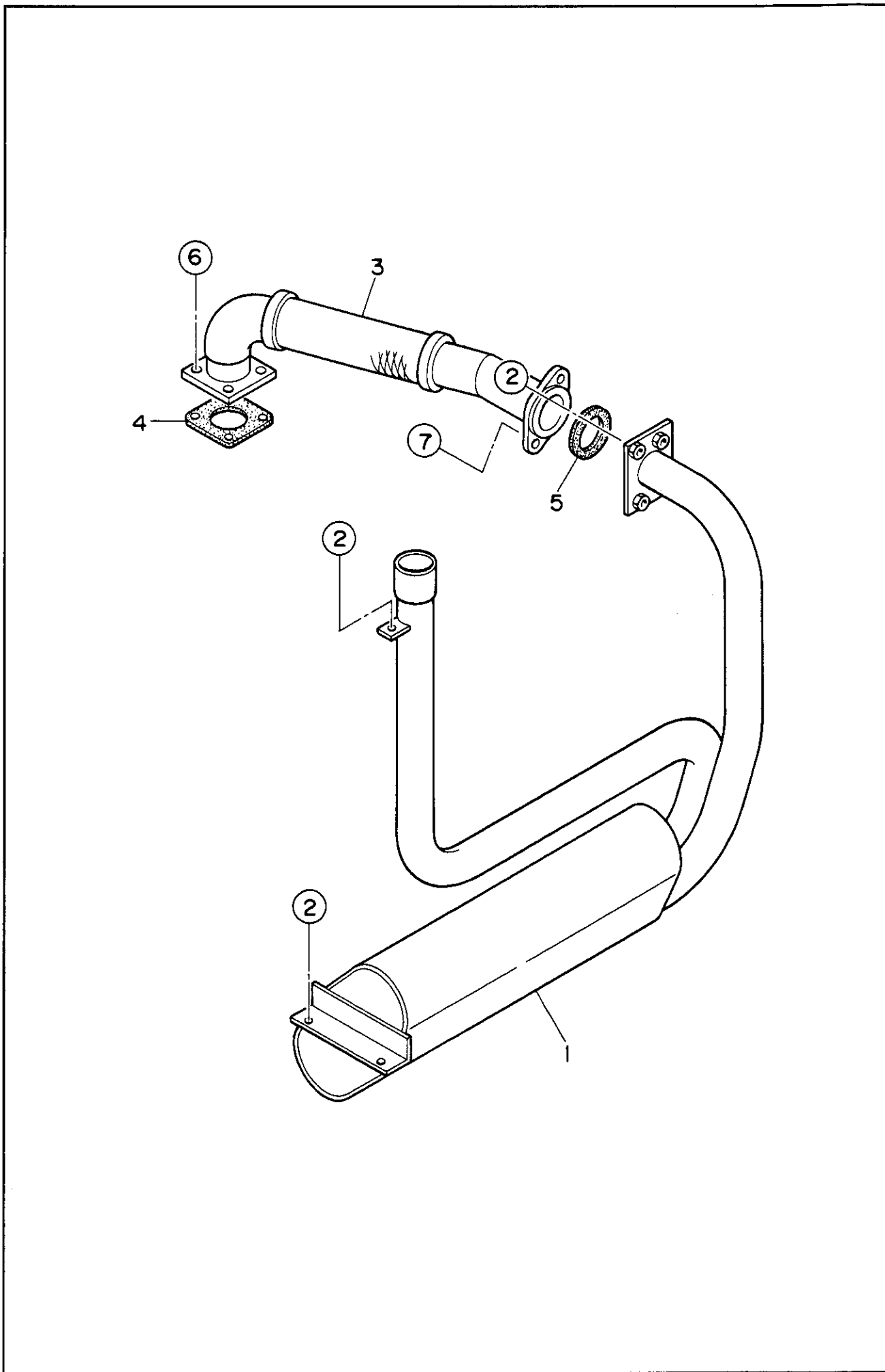
見出番号 Key No.	部品番号 Parts No.	部品名称 Parts Name	備考 Remarks	1台分数量Q'ty				記号 Symbol	実施号機 Serial No.
				All	A	B	C		
1	D 49252 00164	エンジン Engine	KUBOTA D1005-KA	1					
	06020 11479	ファン ベルト Fan Belt	KUBOTA 1K533-97011	(1)					
1- 1	06020 41174	オイル フィルタ カートリッジ Cartridge, oil filter	KUBOTA 16271-32091	(1)					
2	D 43052 00504	エンジン フット Engine Foot		2					
3	00107 10025	六角ボルト Hex. Head Bolt		8					
4	76054 19004	防振ゴム Rubber Suspension		2					
5	02070 10000	六角ナット Hex. Nut		2					
6	06020 12730	ラジエータ Radiator	422131-8920	1					
6- 1	06020 11064	ラジエータ キャップ Cap, radiator	022510-1990	(1)					
7	D 43121 00303	ラジエータ ブラケット Bracket, radiator		1					
8	00169 06016	六角ボルト Hex. Head Bolt		3					
9	D 63126 00304	マウント ゴム Rubber Mount		2					
10	00169 08020	六角ボルト Hex. Head Bolt		2					
11	02203 00350	ラバー シール Rubber Seal		2					
12	B 43125 00403	ラジエータ ホース Radiator Hose		1					
13	B 43125 01003	ラジエータ ホース Radiator Hose		1					
14	06055 15112	ホース バンド Hose Band	φ37	2					
15	06055 15134	ホース バンド Hose Band	HAS16	2					
16	06020 46268	エア クリーナ Air Cleaner	113E6-0000B	1					
	06020 46335	エア クリーナ エレメント Element, air cleaner	11304-3002	(1)					
17	D 43752 00303	エア クリーナ バンド Band, air cleaner		1					

見出番号 Key No.	部品番号 Parts No.	部品名称 Parts Name	備考 Remarks	1台分数Q'ty				記号 Symbol	実施号機 Serial No.
				All	A	B	C		
18	00169 08025	六角ボルト Hex. Head Bolt		1					
19	00169 06016	六角ボルト Hex. Head Bolt		2					
20	D 43751 01303	エア クリーナ ホース Hose, air cleaner		1					
21	B 43751 00703	エア クリーナ ホース Hose, air cleaner		1					
22	06055 15139	ホース バンド Hose Band	HS32	1					
23	06055 15027	ホース バンド Hose Band	φ65	2					
24	15020 25103	オイル ドレイン ジョイント Drain Joint, oil		1					
25	16220 14103	水 ドレイン ジョイント Drain Joint, water		1					
26	08020 11104	プラグ Plug		2					
27	01500 00018	○ リング O Ring	AP18	2					
28	00173 06016	六角ボルト Hex. Head Bolt		4					
29	87055 17003	ドレイン ホース Drain Hose		1					
30	06055 15073	ホース バンド Hose Band	HS10	1					
31	06055 15158	ホース バンド Hose Band	φ27	1					
32	01999 01000	ドレイン ホース Drain Hose		1					
33	01999 00750	ドレイン ホース Drain Hose		1					
34	06055 15094	ホース バンド Hose Band	φ12	4					
35	08020 81403	補助タンク Reserve Tank		1					
36	08020 81104	補助タンク キャップ Cap. reserve tank		1					
37	01991 00215	ホース Hose		1					
38	87020 82004	補助タンク ブラケット Bracket, reserve tank		1					

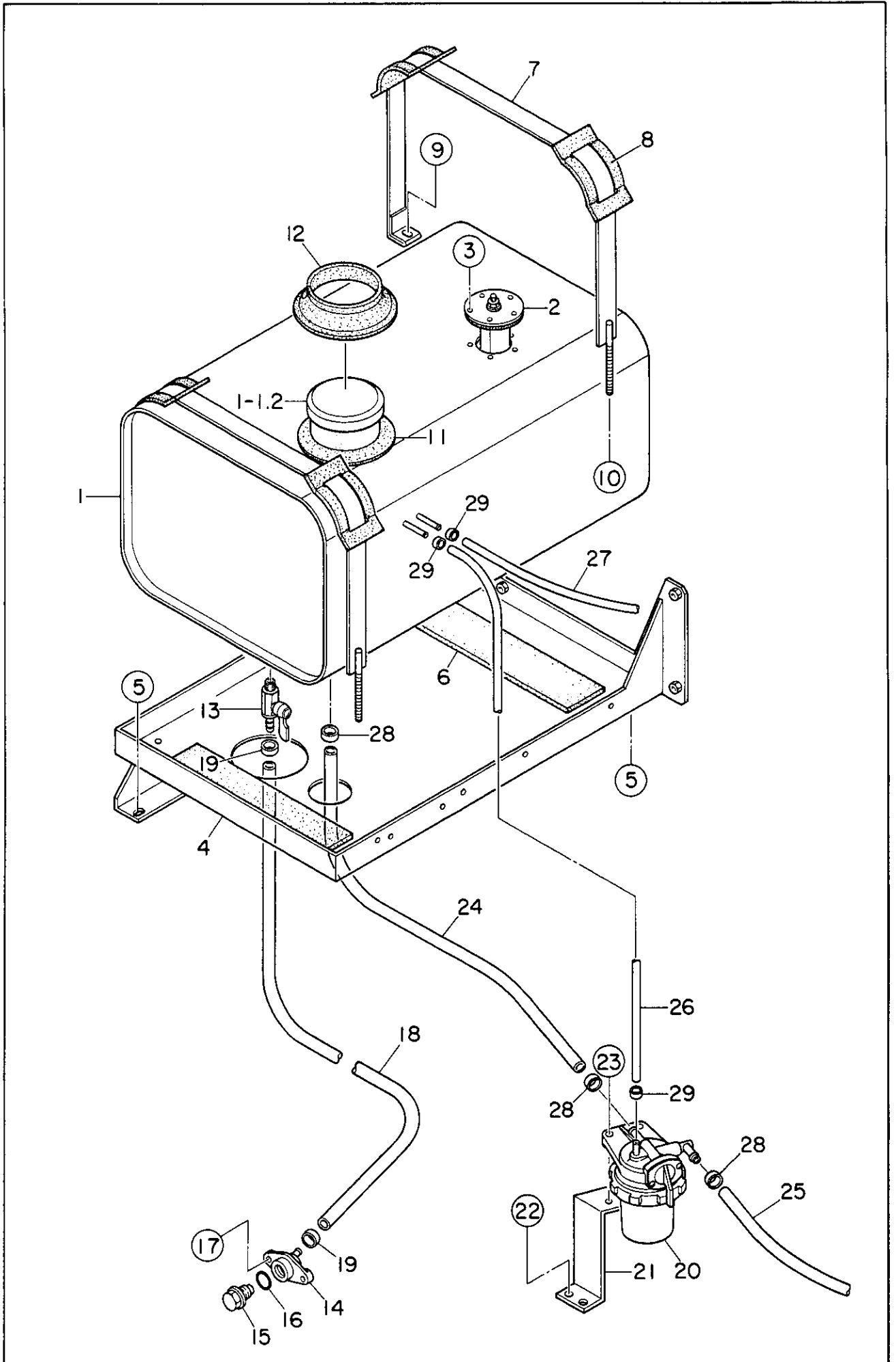
見出番号 Key No.	部品番号 Parts No.	部品名称 Parts Name	備考 Remarks	1台分数量Q'ty				記号 Symbol	実施号機 Serial No.
				All	A	B	C		
39	00169 06025	六角ボルト Hex. Head Bolt		1					
40	00169 06016	六角ボルト Hex. Head Bolt		2					
41	01999 00470	ホース Hose		1					
42	06055 15094	ホース バンド Hose Band	φ12	2					

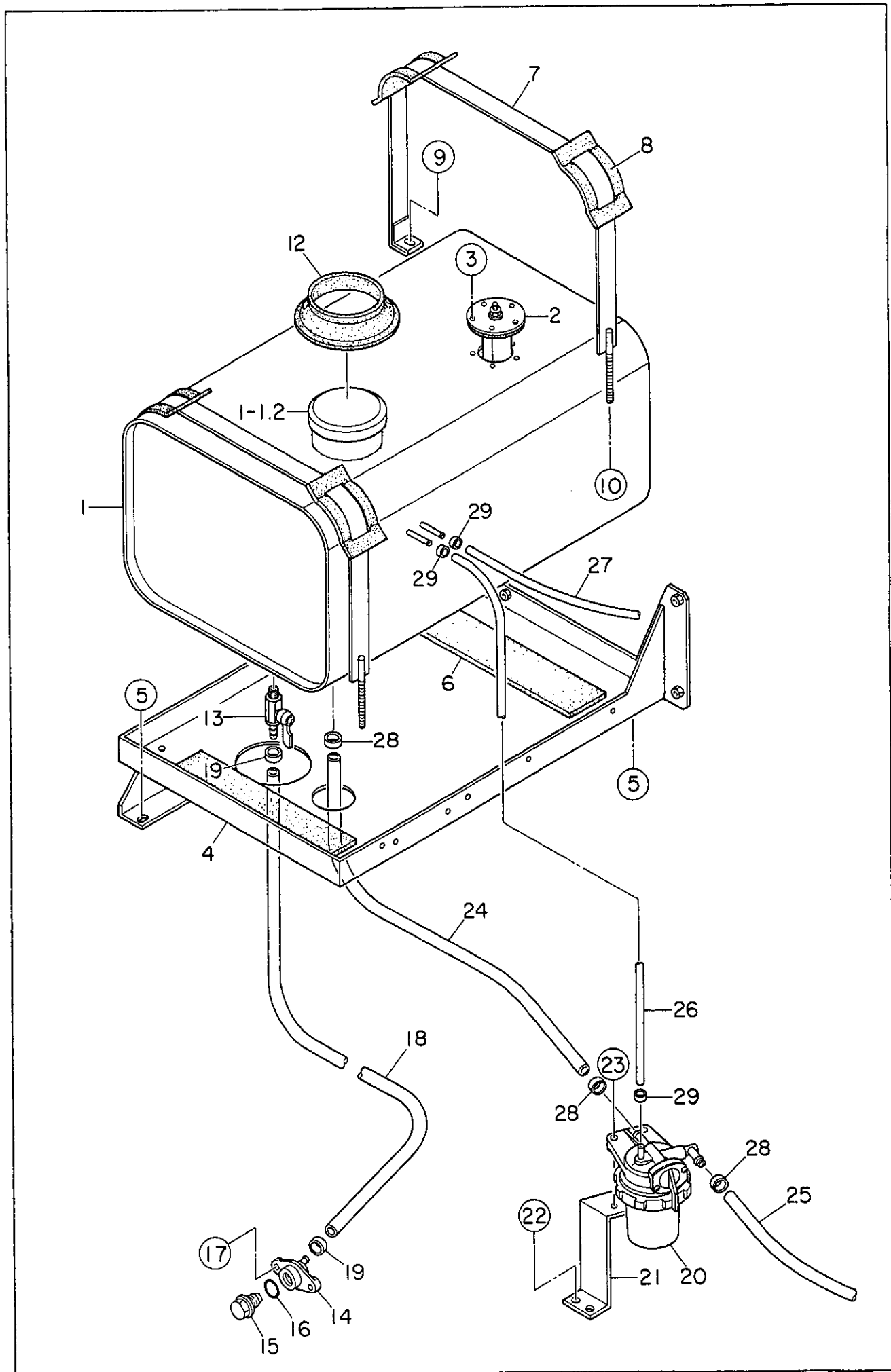


見出番号 Key No.	部品番号 Parts No.	部品名称 Parts Name	備 考 Remarks	1台分数Q'ty				記号 Symbol	実施号機 Serial No.
				All	A	B	C		
1	01691 05524	バッテリー Battery	55B24L	1					
2	87222 51004	バッテリー シート Battery Sheet		1					
3	75522 53004	バッテリー バンド Battery Band		1					
4	78722 51004	バッテリー 締付ボルト Battery Bolt		2					
5	00378 06000	蝶ナット Wing Nut		2					
6	00400 06000	バネ座金 Spring Washer		2					
7	00416 06000	平座金 Plain Washer		2					
8	06022 20310	バッテリー端子 Terminal Ass'y	No. 9P	1					
9	06022 20311	バッテリー端子 Terminal Ass'y	No. 9N	1					
10	06022 20600	端子キャップ Terminal Cap	TC-7R	1					



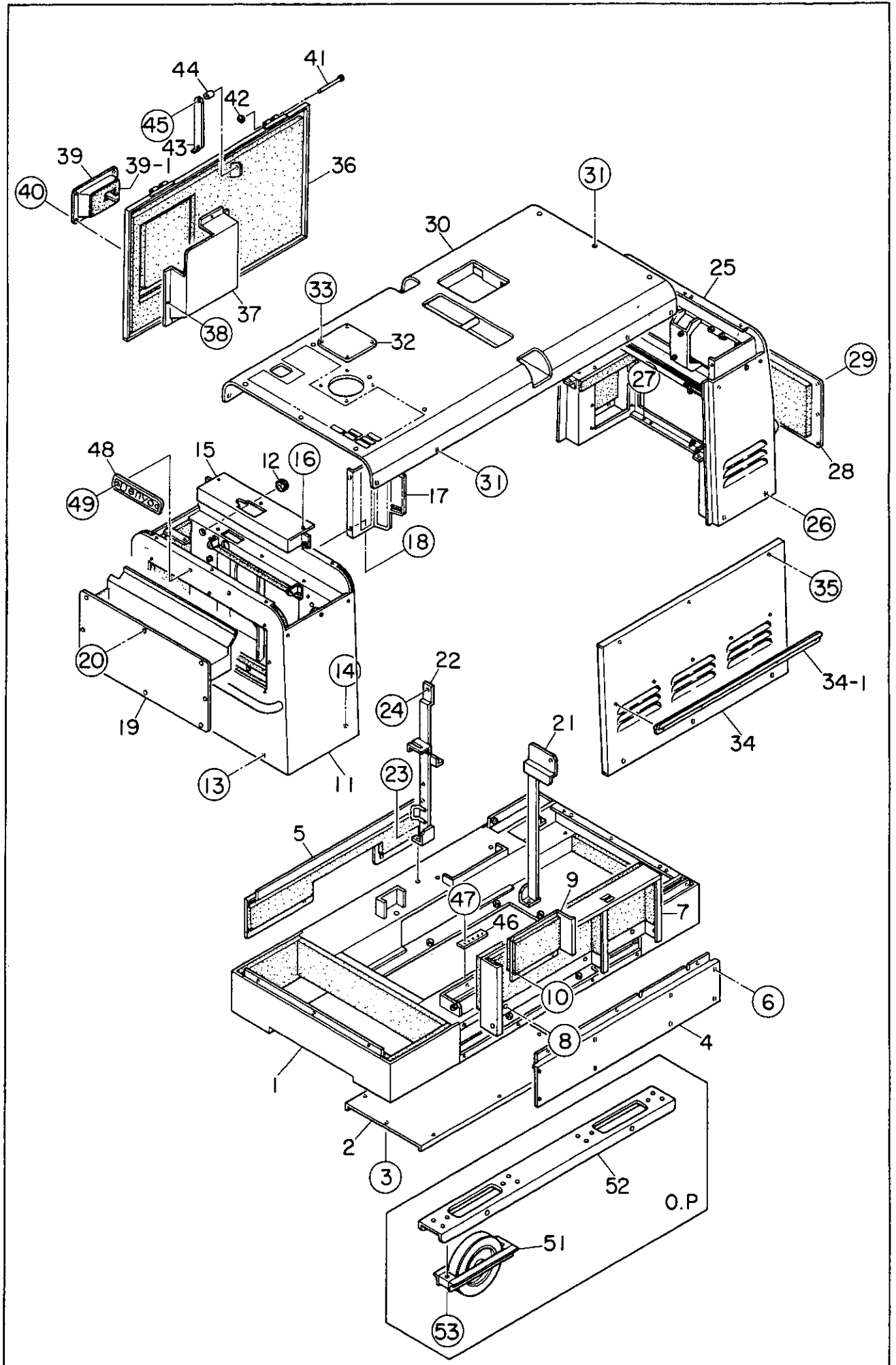
見出番号 Key No.	部品番号 Parts No.	部品名称 Parts Name	備考 Remarks	1台分数Q'ty				記号 Symbol	実施号機 Serial No.
				All	A	B	C		
1	D 43321 00903	マフラ Muffler		1					
2	00169 08020	六角ボルト Hex. Head Bolt		5					
3	B 43350 01403	エキゾースト パイプ Exhaust Pipe		1					
4	06023 20153	ガスケット Gasket	KUBOTA 15263-12371	1					
5	15023 36004	ガスケット Gasket		1					
6	02070 08000	六角ナット Hex. Nut		4					
7	00169 08035	六角ボルト Hex. Head Bolt		2					





見出番号 Key No.	部品番号 Parts No.	部品名称 Parts Name	備考 Remarks	1台分数量Q'ty				記号 Symbol	実施号機 Serial No.
				All	A	B	C		
1	D 43650 00903	燃料タンク Fuel Tank		1					
1- 1	08101 05800	燃料タンク キャップ Cap. fuel tank		(1)					
1- 2	08101 05900	燃料フィルタ Fuel Filter		(1)					
2	06055 01082	燃料計センダ Sender. fuel gauge	F208S	1					
	E 19243 00184	ガスケット Gasket	#3607-1	(1)					
3	00229 05015	小ネジ Machine Screw		5					
4	D 43653 00703	燃料タンク架台 Bracket. fuel tank		1					
	D 44956 00704	吸音材 Lining		1				5415260~ 5421717	
5	00169 08020	六角ボルト Hex. Head Bolt		4					
6	02233 00300	タンク シート Tank Sheet		2					
7	D 43652 00104	タンク バンド Tank Band		2					
8	D 63653 00504	タンク バンド パッド Pad. tank band		4					
9	00169 08020	六角ボルト Hex. Head Bolt		2					
10	02073 08000	六角ナット Hex. Nut		2					
11	D 43654 00304	ラバー シール Rubber Seal		1				5415260~ 5455033	
12	16155 11204	ラバー シール Rubber Seal		1				5415260~ 5455033	
	B 93124 00004	ラバー シール Rubber Seal		1				5455034~	
13	06055 11357	バルブ Valve	BH1208	1					
14	78120 14003	ドレーン ジョイント Drain Joint		1					
15	08020 11104	プラグ Plug		1					
16	01500 00018	O リング O Ring	AP18	1					

見出番号 Key No.	部品番号 Parts No.	部品名称 Parts Name	備考 Remarks	1台分数量Q'ty				記号 Symbol	実施号機 Serial No.
				All	A	B	C		
17	00173 06016	六角ボルト Hex. Head Bolt		2					
18	01999 00600	ドレーン ホース Drain Hose		1					
19	06055 15094	ホース バンド Hose Band	φ12	2					
20	06020 42077	燃料フィルタ Fuel Filter	KUBOTA 17076-43014	1					
	06020 42174	燃料フィルタ エレメント Element, fuel filter	KUBOTA 15521-43161	(1)					
21	D 43687 00604	燃料フィルタ ブラケット Bracket, fuel filter		1					
22	00169 08020	六角ボルト Hex. Head Bolt		2					
23	00169 08030	六角ボルト Hex. Head Bolt		2					
24	06055 13134	サクション ホース Suction Hose	KUBOTA 09661-80550	1					
25	06055 13116	サクション ホース Suction Hose	KUBOTA 09661-80180	1					
26	06055 14027	リターン ホース Return Hose	KUBOTA 09661-40550	1					
27	06055 14064	リターン ホース Return Hose	KUBOTA 09661-40280	1					
28	06055 15070	ホース バンド Hose Band	KUBOTA 14911-42751	4					
29	06055 15072	ホース バンド Hose Band	KUBOTA 14971-42751	4					

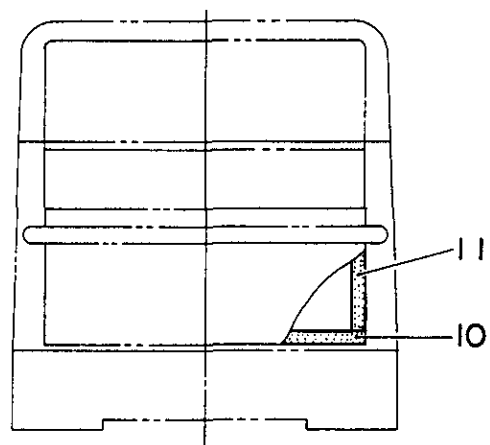
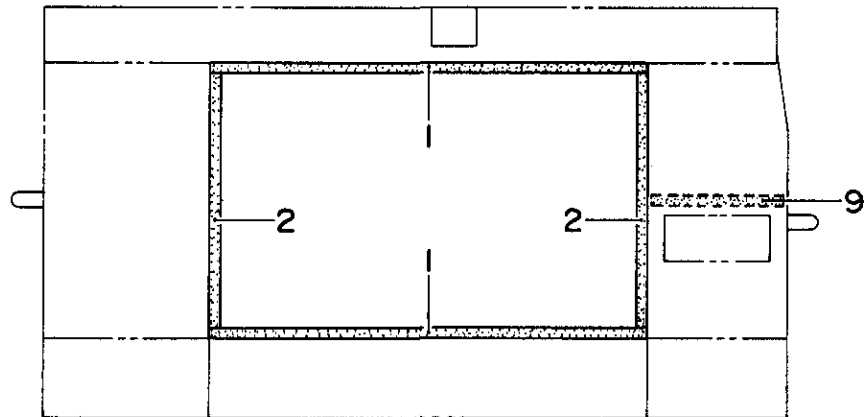
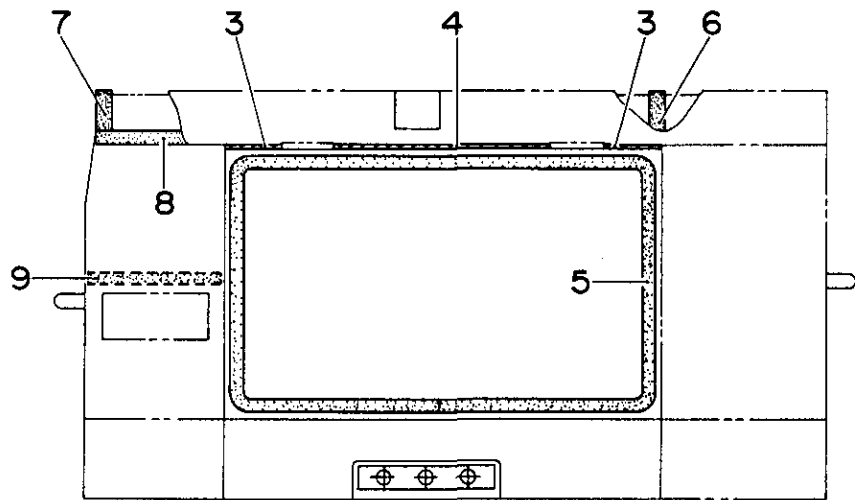


見出番号 Key No.	部品番号 Parts No.	部品名称 Parts Name	備考 Remarks	1台分数Q'ty				記号 Symbol	実施号機 Serial No.
				All	A	B	C		
		A=STD B=O. P.							
1	D 44150 00912	ベース Base		1					
	D 44950 01013	吸音材 Lining		1					
	02702 00300	シール テープ Seal Tape			4				
2	D 44151 00404	床板 Floor Panel		1					
3	00169 06016	六角ボルト Hex. Head Bolt		8					
4	D 44153 00103	スプラッシャ パネル Splasher Panel		1					
	D 44950 00904	吸音材 Lining		1					
5	D 44153 00003	スプラッシャ パネル Splasher Panel		1					
	D 44950 00904	吸音材 Lining		1					
6	00173 06016	六角ボルト Hex. Head Bolt		16					
7	D 44553 01503	ダクト Duct		1				5415260~ 5421717	
	D 44553 01513	ダクト Duct		1				5421718~	
	D 44956 00504	吸音材 Lining		1					
8	00169 06016	六角ボルト Hex. Head Bolt		5					
9	D 44554 00404	ダクト カバー Cover, duct		1				5415260~ 5421717	
	D 44554 00414	ダクト カバー Cover, duct		1				5421718~	
	D 44954 02504	吸音材 Lining		1				5415260~ 5421717	
	D 44954 02514	吸音材 Lining		1				5421718~	
10	00169 06016	六角ボルト Hex. Head Bolt		3					

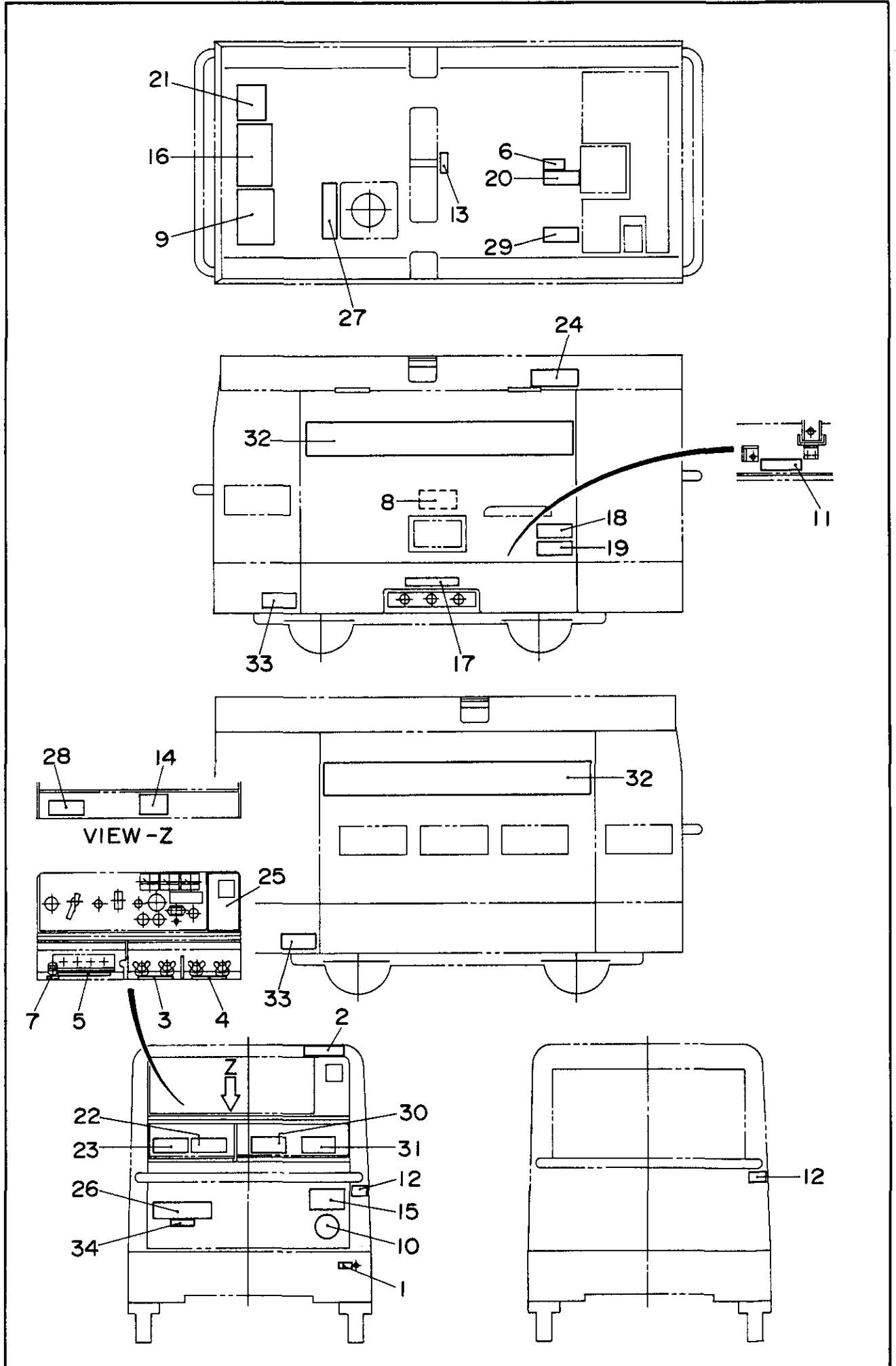
見出番号 Key No.	部品番号 Parts No.	部品名称 Parts Name	備考 Remarks	1台分数Q'ty				記号 Symbol	実施号機 Serial No.
				All	A	B	C		
11	D 44250 00902	フロント フレーム Front Frame		1				5415260~ 5421717	
	D 44250 00912	フロント フレーム Front Frame		1				5421718~	
	D 44951 01203	吸音材 Lining		1					
12	06018 50239	グロメット Grommet	B-14-2	1					
13	00169 06016	六角ボルト Hex. Head Bolt		3					
14	00169 08020	六角ボルト Hex. Head Bolt		2					
15	D 43121 00603	ラジエータ カバー Cover, radiator		1				5415260~ 5421717	
	D 43121 00613	ラジエータ カバー Cover, radiator		1				5421718~	
16	00169 06016	六角ボルト Hex. Head Bolt		5					
17	D 43122 00203	ファン ガード Fan Guard		1					
18	00169 06016	六角ボルト Hex. Head Bolt		2					
19	D 44252 01503	フロント フレーム カバー Cover, front frame		1					
	D 44951 01704	吸音材 Lining		1					
20	00169 06016	六角ボルト Hex. Head Bolt		8					
21	D 44353 01303	吊り金具 Hanger		1					
22	D 44353 01203	吊り金具 Hanger		1					
23	00123 12030	六角ボルト Hex. Head Bolt		2					
24	00123 12030	六角ボルト Hex. Head Bolt		2					
	D 91192 00304	平座金 Plain Washer		2					

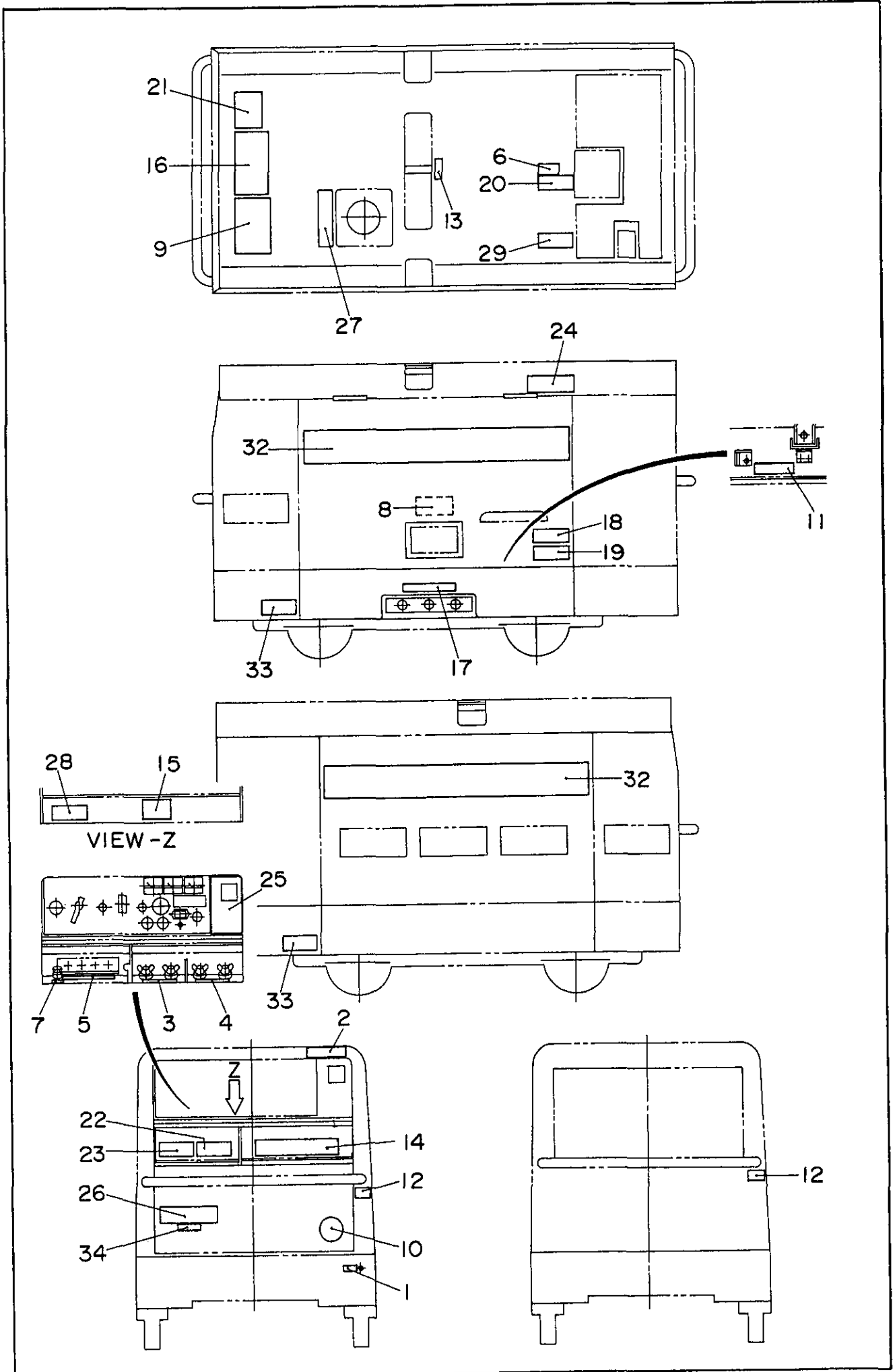
見出番号 Key No.	部品番号 Parts No.	部品名称 Parts Name	備考 Remarks	1台分数量Q'ty				記号 Symbol	実施号機 Serial No.
				All	A	B	C		
25	D 44420 00704	リア フレーム Rear Frame		1					
	D 44953 01004	吸音材 Lining		1					
	02269 00595	ラバー シール Rubber Seal		1					
26	00169 06016	六角ボルト Hex. Head Bolt		4					
27	00169 08020	六角ボルト Hex. Head Bolt		3					
28	D 44453 00904	リア フレーム カバー Cover, rear frame		1					
	D 44953 01104	吸音材 Lining		1					
29	00169 06016	六角ボルト Hex. Head Bolt		8					
30	D 44650 01002	ルーフ パネル Roof Panel		1					5415260~ 5455033
	D 44650 01012	ルーフ パネル Roof Panel		1					5455034~
	D 44955 00604	吸音材 Lining		1					
31	00169 06016	六角ボルト Hex. Head Bolt		17					
32	D 44252 00804	ラジエータ 点検板 Cover, radiator cap		1					
33	00169 06016	六角ボルト Hex. Head Bolt		4					
34	D 44551 00803	サイド パネル Side Panel		1					
	D 44954 02304	吸音材 Lining		1					
34- 1	D 44557 00004	ガイド Guide		1					
35	00169 06035	六角ボルト Hex. Head Bolt		6					
36	D 44550 01303	サイド ドア Side Door		1					
	D 44954 01204	吸音材 Lining		1					
37	D 44553 01413	ダクト Duct		1					

見出番号 Key No.	部品番号 Parts No.	部品名称 Parts Name	備考 Remarks	1台分数量Q'ty				記号 Symbol	実施号機 Serial No.
				All	A	B	C		
38	00387 06000	六角ナット Hex. Nut		5					
39	06050 10225	ドア ハンドル Door Handle	022LK 00000	1					
	06018 50532	キー Key	001LK KSB08	(1)					
39-1	C 93125 00004	ラバー シール Rubber Seal		1					
40	00218 06015	小ネジ Machine Screw		4					
41	08100 14704	ピン Pin		2					
42	00802 00004	止め輪 Snap Ring		2					
43	78351 86014	ドア ステイ Door Stay		1					
44	78350 88004	カラー Collar		1					
45	00169 08020	六角ボルト Hex. Head Bolt		1					
46	85118 64604	接続板 Plate		1					
47	00169 06016	六角ボルト Hex. Head Bolt		5					
48	08005 19103	エンブレム Emblem		1					
49	00211 06020	小ネジ Machine Screw		2					
51	06058 00073	車輪 Wheel				4			
52	D 44125 00003	車輪ブラケット Bracket, wheel				2			
53	00169 08020	六角ボルト Hex. Head Bolt				24			



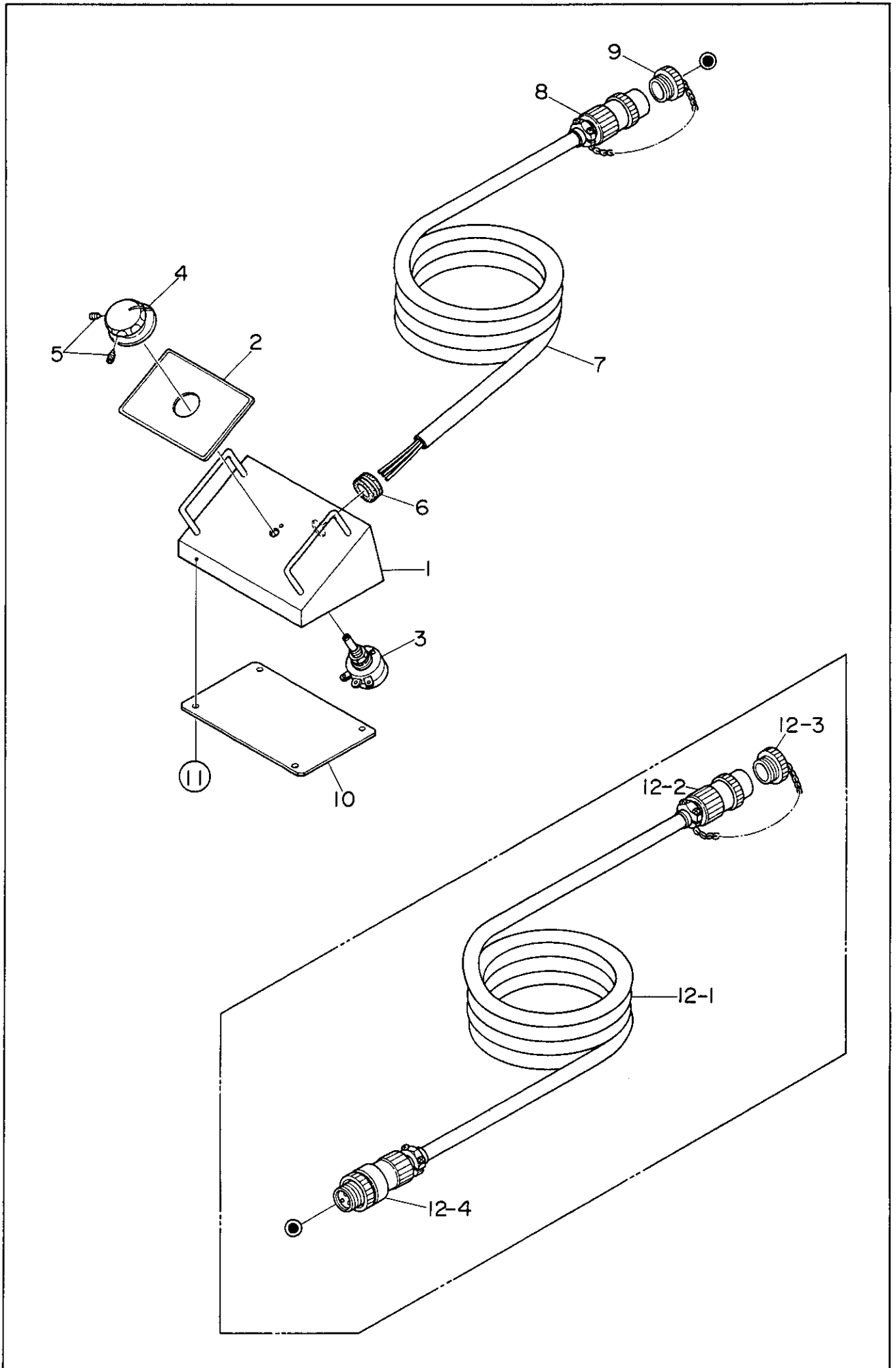
見出番号 Key No.	部品番号 Parts No.	部品名称 Parts Name	備考 Remarks	1台分数量Q'ty				記号 Symbol	実施号機 Serial No.
				All	A	B	C		
1	02283 00820	ラバー シール Rubber Seal		2					
2	02283 00465	ラバー シール Rubber Seal		2					
3	02219 00106	Rubber Seal ラバー シール		2					
4	02219 00410	ラバー シール Rubber Seal		1					
5	02203 02450	ラバー シール Rubber Seal		1					
6	03180 00810	ラバー シール Rubber Seal		1					
7	03180 00760	ラバー シール Rubber Seal		1					
8	02292 00240	ラバー シール Rubber Seal		2					
9	02283 00250	ラバー シール Rubber Seal		2					
10	02292 00590	ラバー シール Rubber Seal		2					
11	02292 00200	ラバー シール Rubber Seal		2					





見出番号 Key No.	部品番号 Parts No.	部品名称 Parts Name	備考 Remarks	1台分数Q'ty				記号 Symbol	実施号機 Serial No.
				All	A	B	C		
		A=STD B=O. P.							
1	08406 23404	外箱接地端子 銘板 Decal	S-2837	1					
2	08006 09804	漏電遮断装置付 銘板 Decal	S-3669	1					
3	87006 22104	A 溶接端子 銘板 Decal;A Welding Output Terminal	S-4617	1					
4	87006 22304	B 溶接端子 銘板 Decal;B Welding Output Terminal	S-4619	1					
5	87006 20004	三相出力端子 銘板 Decal;3-Phase Output Terminal	S-4632	1					
6	87006 15104	冷却水 銘板 Decal;Cooling Water	S-4637	1					
7	87006 25404	漏電リレー用接地端子 銘板 Decal;Ground for Leakage Relay	S-4642A	1					
8	87006 11224	周波数切換 銘板 Decal	S-4647B	1					
9	87006 11313	取扱注意 銘板 Decal	S-4740A	1					
10	87406 45004	自動エア一抜き装置 銘板 Decal;Auto. Air Extraction Device	S-4873	1					
11	87006 11414	注意 銘板 Decal	S-4920A	1					
12	87006 91704	注意 銘板 Decal	S-5051A	2					
13	87006 12204	吊り上げ位置 銘板 Decal	S-5083	1					
14	87006 91904	2人同時使用 銘板 Decal	S-5096	1				5415260~ 5443737	
	D 45520 02903	2人同時使用での注意 銘板 Decal	D4520 0290	1				5443738~	
15	87006 12304	漏電保護装置の取扱注意 銘板 Decal	S-5128	1					
16	87006 12403	アーク溶接用警告ラベル 銘板 Decal	S-5130A	1					
17	87106 32304	燃料, 冷却水, オイルドレイン 銘板 Decal;Fuel, Water, Oil Drain	S-5291	1					
18	B 95040 00004	注意 高温部! 火傷! 銘板 Decal	B9040 0000	1					
19	B 95040 00204	注意 回転部! 巻き込み! 銘板 Decal	B9040 0020	1					

見出番号 Key No.	部品番号 Parts No.	部品名称 Parts Name	備考 Remarks	1台分数Q'ty				記号 Symbol	実施号機 Serial No.
				All	A	B	C		
20	B 95041 00004	注意 熱水・蒸気の噴出! 銘板 Decal	B9041 0000	1					
21	B 95311 00004	安全にご使用 銘板 Decal	B9311 0000	1					
22	B 95311 00104	漏電時の感電! 銘板 Decal	B9311 0010	1					
23	B 95311 00204	危険 高電圧! 感電! 銘板 Decal	B9311 0020	1					
24	B 95311 00404	積み重ね注意! 銘板 Decal	B9311 0040	1					
25	D 45320 00004	漏電リレー 銘板 Decal	D4320 0000A		1				
	D 45320 00104	漏電リレー 銘板 Decal	D4320 0010						
26	D 45321 04803	仕様 銘板 Decal;Specification	D4321 0480	1			1		
27	D 95055 00004	軽油 銘板 Decal	D9055 0000	1					
28	D 95101 00104	屋内配線接続・雨中使用禁止 銘板 Decal	D9101 0010	1					
29	E 95042 00004	危険 排気ガスによる中毒! 銘板 Decal	E9042 0000	1					
30	87006 22204	A 溶接端子 銘板 Decal;A Welding Output Terminal	S-4618	1					5415260~ 5443737
31	87006 22404	B 溶接端子 銘板 Decal;B Welding Output Terminal	S-4620	1					5415260~ 5443737
32	D 45620 01503	DLW-380SD 銘板 Decal;DLW-380SD	D4620 0150	2					
33	E 95111 00204	注意 機械の暴走! 銘板 Decal	E9111 0020				2		
34	D 45321 04904	乾燥質量 銘板 Decal;Dry Weight (Japanese)	D4321 0490				1		



見出番号 Key No.	部品番号 Parts No.	部品名称 Parts Name	備考 Remarks	1台分数Q'ty				記号 Symbol	実施号機 Serial No.
				All	A	B	C		
1	16518 27013	リモート コントロール ボックス Control Box, remote		1					
2	D 45123 02504	リモート コントロール ボックス 銘板 Decal;Remote Control Box	D4123 0250	1					
3	06018 40218	可変抵抗器 Rheostat	RA25YG20SB 500ΩG	1					
4	06018 40103	ツマミ Knob	K-2195	1					
5	00233 04008	止めネジ Set Screw		2					
6	06018 50214	グロメット Grommet	C-30-NG-79-M	1					
7	D 42628 00504	ケーブル Cable		1					
8	06018 13321	プラグ Plug	NJW-244-PM13	1					
9	06018 11440	キャップ Cap	NJW-24-PCa	1					
10	16518 27114	カバー Cover		1					
11	00171 05010	六角ボルト Hex. Head Bolt		4					
12	D 42621 00503	延長ケーブル Extension Cable		1					
12- 1	D 42628 00504	ケーブル Cable		(1)					
12- 2	06018 13321	プラグ Plug	NJW-244-PM13	(1)					
12- 3	06018 11440	キャップ Cap	NJW-24-PCa	(1)					
12- 4	06018 11525	アダプタ Adapter	NJW-244-AdF13	(1)					